



POLİTEKNİK DERGİSİ

*JOURNAL of POLYTECHNIC*

ISSN: 1302-0900 (PRINT), ISSN: 2147-9429 (ONLINE)

URL: <http://dergipark.org.tr/politeknik>



# Uranyum yakıtlı bir lazer sürücülü füzyon reaktöründe (LIFE) nötronik performansın hidrojen üretimine etkisi

## *Effect of hydrogen generation of the neutronic performance in a laser inertial fusion reactor (LIFE) fuelled uranium*

Yazar(lar) (Author(s)): Şulenur ASAL<sup>1</sup>, Adem ACIR<sup>2</sup>

ORCID<sup>1</sup>: 0000-0003-2711-9290

ORCID<sup>2</sup>: 0000-0002-9856-3623

**Bu makaleye şu şekilde atıfta bulunabilirsiniz (To cite to this article):** Asal Ş., Acır A., “Uranyum yakıtlı bir lazer sürücülü füzyon reaktöründe (LIFE) nötronik performansın hidrojen üretimine etkisi”, *Politeknik Dergisi*, 24(2): 609-617, (2021).

**Erişim linki (To link to this article):** <http://dergipark.org.tr/politeknik/archive>

**DOI:** 10.2339/politeknik.723884

# Uranyum Yakıtlı Bir Lazer Sürücülü Füzyon Reaktöründe (LIFE) Nötronik Performansın Hidrojen Üretimine Etkisi

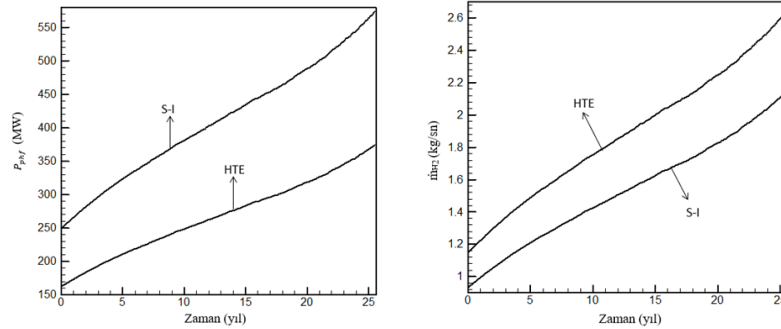
## Effect of Hydrogen Generation of The Neutronic Performance in a Laser Inertial Fusion Reactor (LIFE) Fuelled Uranium

### Önemli noktalar (Highlights)

- ❖ LIFE füzyon reaktöründe nötronik analiz ve hidrojen üretim analizi / Neutronic and hydrogen production analysis of LIFE fusion reactor
- ❖ Kükürt-iyot döngülü termokimyasal çevrim ile hidrojen üretimi / Hydrogen production by sulfur-iodine cycled thermochemical method
- ❖ Yüksek sıcaklıkta elektroliz ile hidrojen üretimi / Hydrogen production by high temperature electrolysis

### Grafik Özet (Graphical Abstract)

Bu çalışmada LIFE füzyon reaktörünün nötronik analizi yapılmış ve reaktörün hidrojen üretim potansiyeli iki farklı metot için karşılaştırılmıştır. / In this study, neutronic analysis of LIFE fusion reactor was performed and the hydrogen production potential of the reactor was compared for two different methods.



Şekil. S-I ve HTE metodları için zamana bağlı termal güç ve hidrojen üretim miktarı / Figure. Time dependent thermal power and hydrogen mass for S-I and HTE methods.

### Amaç (Aim)

LIFE füzyon reaktöründe hidrojen üretim metotlarının karşılaştırılması. / Comparison of hydrogen production methods in LIFE fusion reactor.

### Tasarım ve Yöntem (Design & Methodology)

Nötronik hesaplamalar için MCNP nükleer kodu ve hidrojen hesaplamaları için C++ kodu ile yazılan arayüz kullanılmıştır. / MCNP nuclear code was used for neutronic calculations and the interface written C++ code was used for hydrogen production calculations.

### Özgünlük (Originality)

Uranyum yakıtlı bir LIFE füzyon reaktöründe zamana bağlı hidrojen üretim potansiyelinin incelenmesi. / Investigation of time dependent hydrogen production potential in a LIFE fusion reactor fuelled uranium.

### Bulgular (Findings)

20 yıl reaktör çalışma zamanı sonunda S-I metodu ve HTE metodu ile sırasıyla 1.83 kg/sn, 2.25 kg/sn hidrojen üretilmiştir. / At the end of the 20 years reactor running time, 1.83 kg/sn, 2.25 kg/sn hydrogen was produced by S-I and HTE methods, respectively.

### Sonuç (Conclusion)

HTE metodu S-I metoduna göre daha iyi performans sergilemiştir. / The HTE method performed better than S-I method.

### Etik Standartların Beyanı (Declaration of Ethical Standards)

Bu makalenin yazarları çalışmalarında kullandıkları materyal ve yöntemlerin etik kurul izni ve/veya yasal-özel bir izin gerektirmediğini beyan ederler. / The authors of this article declare that the materials and methods used in this study do not require ethical committee permission and/or legal-special permission.

# Uranyum Yakıtlı Bir Lazer Sürücülü Füzyon Reaktöründe (LIFE) Nötronik Performansın Hidrojen Üretimine Etkisi

*Araştırma Makalesi / Research Article*

**Şulenur ASAL\*, Adem ACIR**

Gazi Üniversitesi, Teknoloji Fakültesi, Enerji Sistemleri Mühendisliği Bölümü, 06500 Ankara, Türkiye

(Geliş/Received : 20.04.2020 ; Kabul/Accepted : 02.06.2020)

## ÖZ

Bu çalışmada, uranyum yakıtlı bir lazer sürücülü füzyon reaktöründe (LIFE) nötronik analiz ve bu reaktörün hidrojen üretim potansiyeli araştırılmıştır. Nötronik hesaplamalar MCNP nükleer kodu yardımıyla yapılmıştır. Nükleer yakıt olarak %10 uranyum dioksit (UO<sub>2</sub>), soğutucu olarak ise %90 doğal lityum kullanılmıştır. Nötronik hesaplamalarda, trityum üretim oranı (TBR), enerji çoğaltım faktörü (M), yakıt yanma oranı (BU) ve fisil yakıt değişimleri elde edilmiştir. Ek olarak, reaktörün yüksek sıcaklıkta elektroliz (HTE) yöntemi ve kükürt-iyot (S-I) döngülü termokimyasal yöntem ile hidrojen üretim potansiyeli araştırılmıştır. Yapılan hesaplamalar sonucunda, reaktörde iyi bir nötronik performans elde edilmiş ve ayrıca hidrojen üretim metodlarından HTE metodunun S-I metoduna göre daha az güç kullanarak daha fazla hidrojen ürettiği gözlemlenmiştir.

**Anahtar Kelimeler:** LIFE Füzyon reaktör, nükleer hidrojen üretimi, kükürt-iyot (S-I) termokimyasal çevrim, yüksek sıcaklıkta elektroliz (HTE).

# Effect of Hydrogen Generation of The Neutronic Performance in a Laser Inertial Fusion Reactor (LIFE) Fuelled Uranium

## ABSTRACT

In this study, a neutronic analysis of the Laser Inertial Fusion Reactor (LIFE) fuelled uranium and this reactor's hydrogen production potential were investigated. Neutronic calculations were performed with the help of MCNP nuclear code. As a nuclear fuel, 10 vol% uranium dioxide and as a coolant, 90 vol% natural lithium were used. In neutronic calculations, tritium breeding ratio (TBR), energy multiplication factor (M), fuel burnup (BU) and fissile fuel changes were obtained. In addition, hydrogen production potential was examined by high temperature electrolysis (HTE) method and sulfur-iodine (S-I) cycled thermochemical method of the reactor. As a consequence of the calculations, a good neutronic performance was obtained in the reactor and also it was observed that HTE method, which is the one of the hydrogen production methods, produced more hydrogen by using less power than the S-I method.

**Keywords:** LIFE fusion reactor, nuclear hydrogen production, sulfur-iodine (S-I) thermochemical cycle, high temperature electrolysis

## 1. GİRİŞ (INTRODUCTION)

Günümüzde gelişmekte olan ülkelerde enerji arz talebi aratarak devam etmektedir. Her ülkenin gelişmişlik düzeyi tüketilen ve üretilen enerji miktarlarına göre belirlenmektedir. Bazı ülkeler enerji arz talebi doğrultusunda ürettikleri ve tükettikleri enerjiyi daha verimli kullanarak ileri teknolojiyi yakalama imkanlarına sahip olmuşlardır. Günümüzde fosil yakıtlar, yenilenebilir enerji ve nükleer reaktörler gibi birçok alternatif enerji üretim yöntemleri bulunmaktadır. Fosil kaynakların küresel ısınma, asit yağmurları, çevre kirliliği gibi sorunlara sebep olduğu bilinmektedir. Çevresel problemlerinin yanı sıra fosil kaynakların hızla tükeniyor olması artan enerji talebini karşılamak için

araştırmacıları, çevre dostu ve sürdürülebilir bir seçenek olan nükleer ve yenilenebilir enerji kaynaklarından güneş, rüzgâr, jeotermal, biyokütle, hidrojen enerji kaynaklarına yönelmiştir [1]. Dünyada birçok ülkede enerji üretiminin büyük bir oranının nükleer enerjiden karşılandığı açıktır. Günümüzde ticari işletme halinde bulunan fisyon reaktörleri (CANDU, PWR ve BWR nükleer reaktörleri) mevcut olup, bir diğer nükleer enerji kaynağı füzyon reaktörleri ise yüksek teknolojiye sahip olduğundan henüz dünya genelinde araştırma halindedir. Füzyon reaktörleri yüksek sıcaklıkta ve 14.1 MeV Döteryum-Trityum (D-T) nötron kaynaklarıyla sürdürülebilir reaktörlerdir. Enerji kaynağı olarak füzyon reaktörlerinin fisyon reaktörlerine göre bazı üstün yanları bulunmaktadır. Füzyon reaktörleri hafif çekirdeklerle reaksiyon oluşturmaları ve radyoaktif çekirdeklerden daha kararlı yapıya sahip olmaları

\*Sorumlu Yazar (Corresponding Author)  
e-posta : sulenurasal@gazi.edu.tr

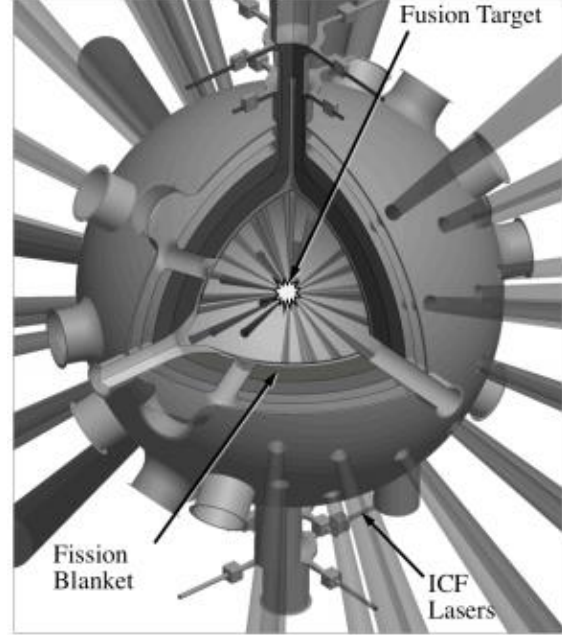
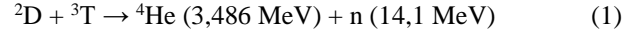
nedeniyle temiz tükenmez bir nükleer enerji kaynağıdır. Hafif çekirdeklerin parçalanmasında yüksek sıcaklıklara ihtiyaç duyulduğundan füzyon reaktörleri araştırma aşamasında bulunan reaktörlerdir. Son yıllarda hem fisyon ve hem de füzyon teknolojisinin birleştirilmesi ve nükleer yakıtların kullanılabilirliğinin sağlanması için D-T kaynaklı hibrid reaktörler tasarlanmış ve araştırılmıştır [2-4]. Bu tip füzyon reaktörlerinden birisi lazer sürücülü füzyon reaktörü LIFE olarak isimlendirilen füzyon reaktörüdür [5-7]. LIFE füzyon reaktörü son zamanlarda bazı araştırmacılar tarafından hibrid reaktör formatında tasarlanmış ve nötronik analizler yapılmıştır [8-11]. Literatürde yapılan çalışmalarda nükleer yakıtların özellikle yüksek oranda zehir içeren nükleer atıklarının azaltılması ve toryum yakıtının kullanılabilirliğinin araştırılması amaçlanmıştır. Ayrıca, son yapılan çalışmalarda yüksek sıcaklıklara sahip bu tip füzyon reaktörlerinde nükleer hidrojen üretim yöntemleri kullanılarak hidrojen üretim potansiyelleri araştırılmıştır [12-17]. Nükleer enerji, karbondioksit (CO<sub>2</sub>), metan (CH<sub>4</sub>) gibi sera gazları yaymaz ve hidrojen üretimi için gerekli yüksek sıcaklığı kolaylıkla karşılayabilmektedir. Nükleer enerji kullanılarak, termokimyasal veya elektrokimyasal yöntemlerle hidrojen üretilebilmektedir. Nükleer enerjiden hidrojen üretim ile ilgili birçok yöntem bulunmakla birlikte bu metotlarından bazıları SMR, S-I, HTE ve Cu-Cl olarak örnek gösterilebilir [12-22]. Bu metotlar incelediğinde nükleer enerjiden elde edilen elektrik enerjisi ve ısı enerjisi hidrojen üretiminde kullanıldığı [17-22] ve farklı füzyon reaktörlerinde [14-16] statik analizleri görülmüştür.

Bu çalışmada, uranyum yakıtı içeren lazer sürücülü füzyon reaktörünün (LIFE) hem nötronik analizi hem de hidrojen üretimi için termokimyasal bir metot olan kükürt-iyot (S-I) çevrimi ve yüksek sıcaklıkta elektroliz (HTE) metodu kullanılarak hidrojen üretim potansiyelleri araştırılmıştır. Nötronik analizde trityum üretimi, enerji çoğaltım faktörü, yanma değeri ve fisyon ürünleri incelenirken, hidrojen üretim potansiyelinde ise zamana bağlı nötronik performansa bağlı hidrojen üretim miktarları tespit edilmiş ve kendi arasında karşılaştırılmıştır.

## 2. MATERYAL VE METOD (MATERIAL AND METHOD)

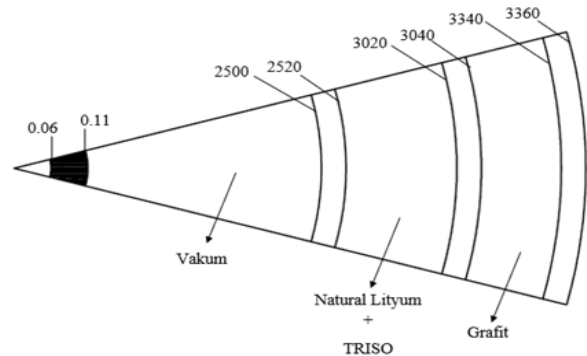
Lawrence Livermore National Laboratoru tarafından geliştirilen LIFE füzyon reaktörü Şekil 1'de gösterilmiştir [5-7]. LIFE lazer füzyon sürücülü bir füzyon reaktörüdür. Bu füzyon reaktörü daha sonra sonraki araştırmacılar tarafından füzyon reaktörüne negatif etki eden malzemeler gözardı edilerek modifiye edilmiş ve yeniden tasarlanmıştır [8-13]. Bu tasarımın ana amacı hem nötronik performans etkisini artırmaya yönelik olup, hem de zararlı nükleer atıkların bertarafıdır. LIFE füzyon reaktörünün termal güç çıkışı (P<sub>t</sub>) 2000 MW ve füzyon güç girdisi (P<sub>i</sub>) ise 500 MW olarak alınmıştır [5-7]. Şekil 2'de modifiye edilmiş LIFE füzyon reaktöründe yüksek enerjili nötron üreten D-T füzyon nötron kaynağını bulunmakta ve bu plazma olarak

isimlendirilmektedir. D-T kaynak reaksiyonu Eşitlik (1)'de verilmiştir.



Şekil 1. LIFE füzyon reaktörü (LIFE fusion reactor) [5-7]

D-T füzyon nötron kaynağının çevresi SS-304 çeliği ile çevreleyen bir yapı ile kuşatılmıştır. Hemen sonrasında sırasıyla soğutucu ve uranyum bazlı TRISO yakıt içeren yakıt bölgesi, SS-304, grafit ve SS-304 çelik zırh malzemenen oluşmuştur. Yakıt bölgesindeki kullanılan soğutucu olarak doğal lityum kullanılmıştır. Bu çalışmadaki nötronik hesaplamalar MCNP [23] nükleer kodu ve ENDF V nükleer kütüphanesi kullanılarak hesaplanmıştır. Yakıt bölgesinde % 90 doğal lityum soğutucu ve % 10 TRISO kaplamalı doğal uranyum bulunmaktadır. Ek olarak, elde edilen nötronik sonuçlara bağlı olarak nötronik hesaplamalara entegre edilmiş C++ kodu ile yazılmış bir arayüz programı [12-13] ile Tablo 1'de hidrojen üretimi için kullanılan parametreler kullanılarak reaktör hidrojen üretimleri incelenmiştir.



Şekil 2. Modifiye edilmiş LIFE füzyon reaktörü (Modified LIFE fusion reactor) [11]

**Çizelge 1.** Hidrojen üretim hesaplamaları için gerekli parametre ve değerler (Required parameters and values for hydrogen production calculations) [12,14,15]

Parametre	Değer
Füzyon güç girdisi, $P_i$	500 MW
Füzyon güç çıktısı, $P_f$	2000 MW
Ara ısı değiştirici verimi, $\eta_{ihx}$	0.8
Gaz türbini termal verimi, $\eta_{gt}$	0.6
Sürücü sistem verimi, $\eta_{ds}$	0.5
Alfa parçacıkları için enerji fraksiyonu, $x_a$	0.2
Nötron parçacıkları için enerji fraksiyonu, $x_n$	0.8
Füzyon enerji kazancı, $Q$	4
Yardımcı sistem güç fraksiyonu, $x_{aux}$	0.05
İzotop ayırıştırma sistemi güç fraksiyonu, $x_{isf}$	0.05

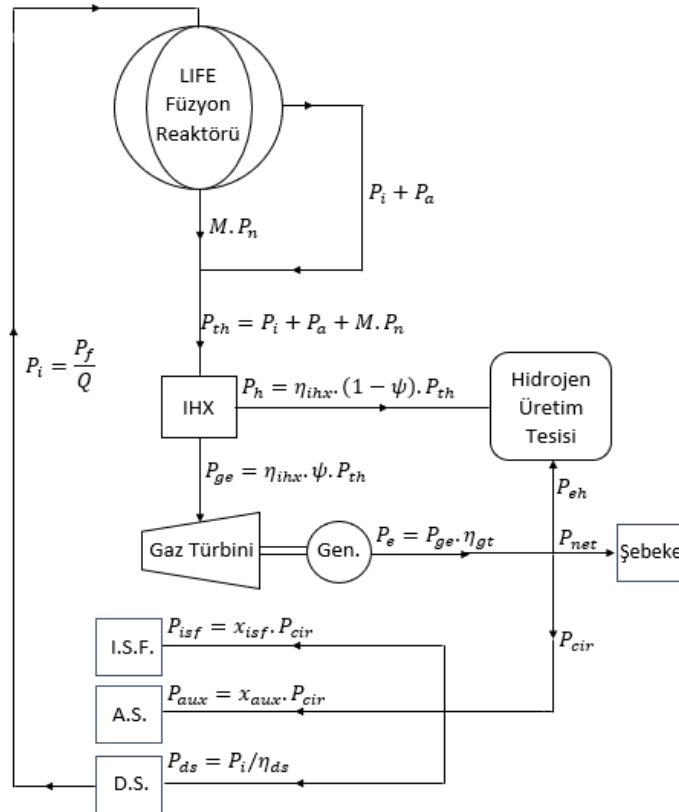
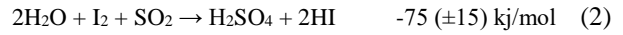
### 3. HİDROJEN ÜRETİM ANALİZİ (HYDROGEN PRODUCTION ANALYSIS)

Nükleer santraller, nükleer enerji hidrojen üretiminde yüksek verimlilik, düşük kirlilik, dağıtım kolaylığı ve

ekonomiklik gibi çeşitli avantajlar sağlamaktadır. Hidrojen üretiminde nükleer enerjiden elde edilen ısı ve elektrik enerji kaynağı olarak kullanılmaktadır. Nükleer enerjiden hidrojen üretimi için kimyasal reformasyon, termokimyasal işlemler, elektroliz ve yakıt hücreleri yöntemleri kullanılabilir. Bu çalışmada belirtildiği gibi yüksek sıcaklıklara sahip olan LIFE füzyon reaktörü hidrojen üretiminde model olarak alınmıştır. Hidrojen üretiminde termal güç en önemli usurlardan olduğu için ve hesaplanabilirliği için sistemin hidrojen üretim tesisi [12,14,15] genel güç akış diyagramı LIFE füzyon reaktörüne modifiye edilmiş ve Şekil 3'te tanımlanmıştır.

#### 3.1. Kükürt-İyot (S-I) Döngülü Termokimyasal Yöntem ile Hidrojen Üretimi (Hydrogen Production by Sulfur-Iodine (S-I) Cycled Thermochemical Method)

Termokimyasal çevrimler suyun ayrıştırılması için bir dizi kimyasal reaksiyona maruz kalmaktadır. Bu ayrışma ile hidrojen ve oksijen üretimi düşük sıcaklıkta elde edilmektedir. S-I döngülü bu termokimyasal yöntem üç farklı sıcaklık seviyesinde Eşitlik (2), (3) ve (4)'te görüldüğü gibi farklı kimyasal reaksiyonlardan oluşmuştur [12-17,24].



**Şekil 3.** LIFE füzyon reaktörlü hidrojen üretim sisteminin genel akış diyagramı ( IHX: Ara ısı değiştirici, Gen: Generatör, ISF: İzotop ayırıştırma sistemi, AS: Yardımcı sistem, DS: Sürücü sistem) (General flow diagram of hydrogen production system with LIFE fusion reactor (IHX: Intermediate heat exchanger, Gen: Generator, ISF: Isotope separating facility, AS: Auxiliary system, DS: Driving system))



S-I Döngülü hidrojen üretim tesisi ile entegre edilmiş nükleer reaktör genel akış diyagramı Şekil 4’te verilmiştir. Şekil 4’te verilen S-I Döngü sisteminin hidrojen üretimi için ihtiyaç duyduğu toplam güç  $P_{hpf}$  Eşitlik (5)’te tanımlanmıştır [12-17].

$$P_{hpf}^{S-I} = (1 - \psi) * \eta_{ihx} * \frac{P_f}{Q} * [Q * (x_a + x_n * M) + 1] \quad (5)$$

$\psi$  elektriksel güç oranı ise,

$$\psi^{S-I} = \frac{1}{\eta_{ihx} * \eta_{ds} [Q * (x_a + x_n * M) + 1] * [\eta_{gt}]} + \frac{x_{aux} + x_{isp}}{\eta_{ihx} * [\eta_{gt}]} \quad (6)$$

şeklinde. S-I döngülü hidrojen üretim sisteminden elde edilen hidrojen miktarı Eşitlik (7)’de verilmiştir [12-17].

$$\dot{m}_{\text{H}_2} = \eta_{hpf} * P_{hpf}^{S-I} * \mathcal{R}^{-1} \quad (7)$$

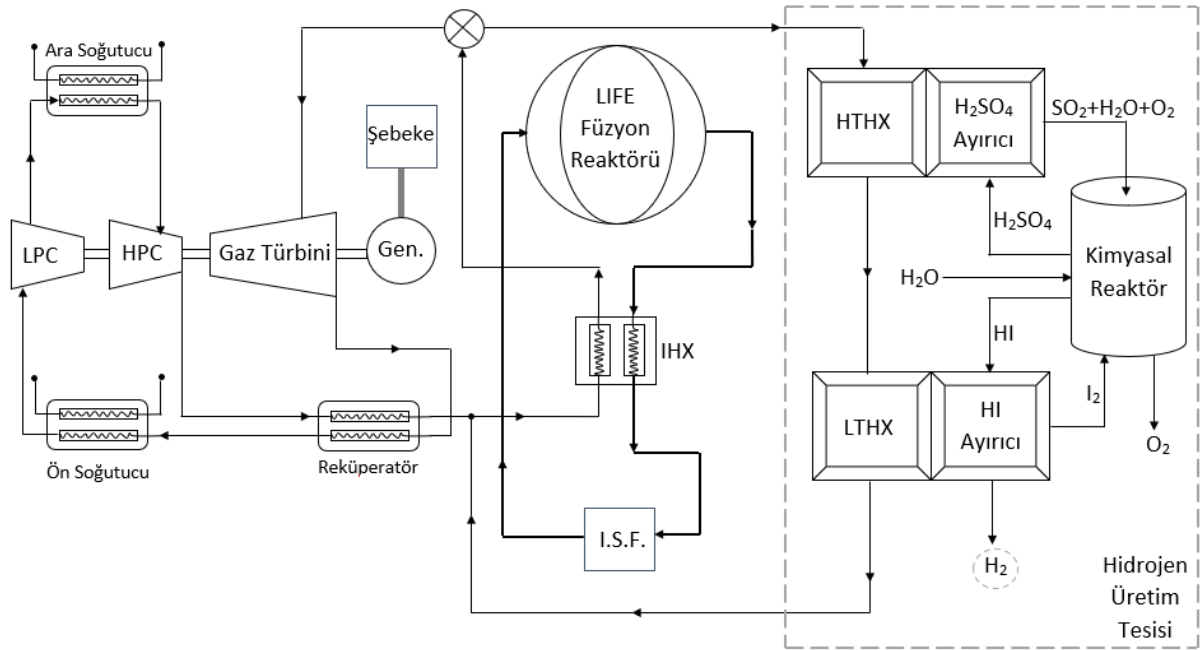
Burada, 1 kg hidrojen üretmek için gerekli olan enerji “ $\mathcal{R}$ ” olup 141,7 MJ/kg olarak tanımlanmıştır [18].

### 3.2. Yüksek Sıcaklıkta Elektroliz (HTE) Yöntemi ile Hidrojen Üretimi (Hydrogen Production by High Temperature Electrolysis (HTE) Method)

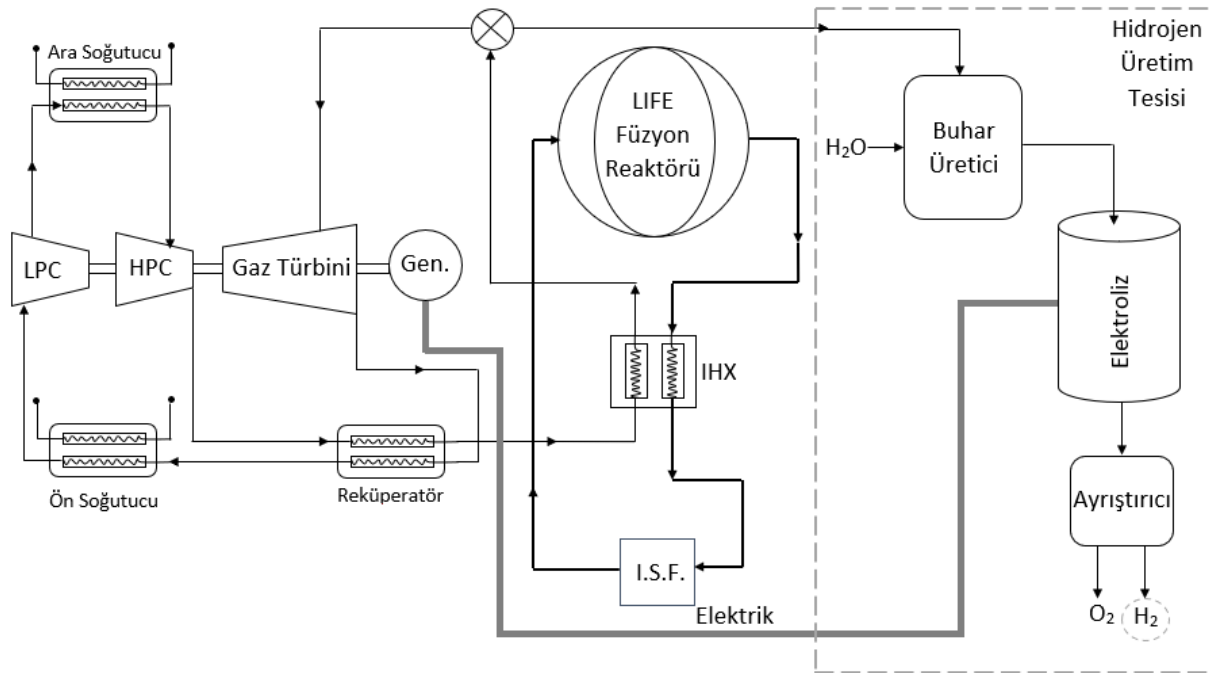
Yüksek sıcaklıkta elektroliz (HTE) reaksiyonunun genel çalışma prensibi Ref. [11,12,17] detaylı olarak verilmiştir. HTE reaksiyonda, su elektroliz hücresine buhar olarak girmeden önce dış ısı ile ısıtılır ve Eşitlik (8)’de belirtildiği gibi buharı hidrojen ve oksijen iyonuna parçalayan elektroliz hücresinin katoduna buhar verilmektedir. Burada, hidrojen ürün olarak elde edilir. Oksijen iyonu iletkenliğine sahip elektrolit yoluyla anoda oksijen iyonu olarak taşınır. Oksijen iyonu, Eşitlik (9)’da gösterildiği gibi anotta oksijen ürünü olarak geri kazanılır. En genel haliyle, Eşitlik (10) suyun hidrojene ve oksijene ayrıştırılması ile ilgili HTE reaksiyonunu temsil etmektedir [25].



HTE ile hidrojen üretiminde, buharı hidrojene ve oksijen ayırmak için termal ve elektrik enerjisine ihtiyaç duyulmaktadır. Bu termal ve elektrik enerjisi, enerji girdi oranı Eşitlik (11)’de tanımlanmıştır.



Şekil 4. S-I döngülü hidrojen üretimi akış şeması (LPC: Düşük basınç kompresörü, HPC: Yüksek basınç kompresörü, HTHX: Yüksek sıcaklık ısı değıştircisi, LTHX: Düşük sıcaklık ısı değıştircisi) (Flow diagram of S-I cycled hydrogen production (LPC: Low pressure compressor, HPC: High pressure compressor, HTHX: High temperature heat exchanger, LTHX: Low temperature heat exchanger))



Şekil 5. HTE ile hidrojen üretimi akış şeması (Flow diagram of hydrogen production with HTE)

$$\Delta H = \Delta G + T\Delta S \quad (11)$$

Burada,  $\Delta H$  hidrojen yanma ısısının negatifine eşit olan entalpi değişimini,  $\Delta G$  Gibbs serbest enerji değişimini,  $\Delta S$  reaksiyonun entropi değişimini ve  $T$  reaksiyon sıcaklığını tanımlamaktadır.  $T\Delta S$  termal ve  $\Delta G$  elektrik enerjisi elektroliz reaksiyonunda girdileri temsil etmektedir [25]. Şekil 5'te LIFE füzyon reaksiyonuna entegre edilmiş HTE hidrojen üretim tesisinin genel akış diyagramı verilmiştir [12-17]. Bu hidrojen üretim tesisinde termal gücün bir kısmı hidrojen üretimi için ara ısı değiştiriciden (IHX) geçerken diğer kısmı ise elektrik üretimi için generatöre gitmektedir. Hidrojen üretimi için generatörden üretilen elektrik enerjisinin bir kısmı HTE tesisine iletileceği için güç oranı sabiti  $\varepsilon=4$  olarak tanımlanmıştır [12-17]. Hidrojen üretimi için HTE tesisinde ihtiyaç duyulan toplam güç ( $P_{hpf}$ ) Eşitlik (12)'de verilmiştir [12-17].

$$P_{hpf}^{HTE} = (1 - \psi) * (1 + \varepsilon) * \eta_{ihx} * \frac{P_f}{Q} * [Q * (x_a + x_n * M) + 1] \quad (12)$$

HTE tesisinde  $\psi$  elektriksel güç oranı ise Eşitlik (13)'te verilmiştir.

$$\psi^{HTE} = \frac{1}{\eta_{ihx} * \eta_{as} [Q * (x_a + x_n * M) + 1] * [\eta_{gt} + \varepsilon]} + \frac{\varepsilon}{[\eta_{gt} + \varepsilon]} + \frac{x_{aux} + x_{isp}}{\eta_{ihx} * [\eta_{gt} + \varepsilon]} \quad (13)$$

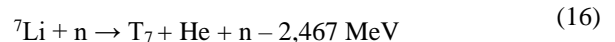
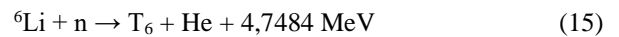
HTE tesisinde üretilen hidrojen miktarı ise Eşitlik (14)'te verilen ifade ile hesaplanmıştır [12-17].

$$\dot{m}_{H_2} = \frac{P_{hpf}^{HTE}}{HHV_{H_2}} \quad (14)$$

#### 4. SAYISAL SONUÇLAR VE TARTIŞMA (NUMERICAL RESULTS AND DISCUSSION)

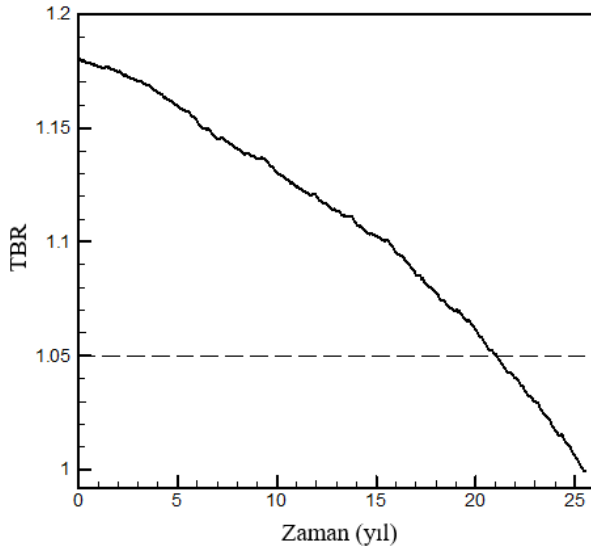
##### 4.1. Nötronik Sonuçlar (Neutronic Results)

Yapılan çalışmada en önemli parametre trityum üretimidir. Her füzyon reaktöründe olduğu gibi, LIFE füzyon reaktöründe de reaksiyonun sürdürülebilirliği için gerekli füzyon yakıtının sağlanması gereklidir. D-T füzyon kaynağında, döteryum suda bulunurken trityum reaktör ortamında üretilmektedir. Kendi kendine yeterli, sürdürülebilir bir füzyon reaktörü için yani, reaktörün çalışabilmesi için trityum üretim oranının (TBR)  $> 1.05$  olması gerekmektedir [26-29]. Füzyon reaktörünün sürdürülebilirliği için gerekli trityum üretimi Eşitlik (15) ve (16)'da verilen düşük enerjili nötronlar  ${}^6\text{Li}$  ve yüksek enerji nötronlar  ${}^7\text{Li}$  reaksiyonları ile elde edilmektedir [26-29].



Toplam trityum üretim oranı  ${}^6\text{Li}$  reaksiyonu sonucu elde edilen  $\text{T}_6$  ve  ${}^7\text{Li}$  reaksiyonları sonucu  $\text{T}_7$  ile elde edilir. Kısaca, trityum üretimi 14,1 MeV nötron kaynağıyla natural lityum soğutucunun reaksiyona girmesi sonucunda gerçekleşir ve trityum üretimi  $\text{TBR} = \text{T}_6 + \text{T}_7$  şeklinde tanımlanır. Şekil 6 incelendiğinde trityum üretim oranı zamana bağlı olarak bir azalma eğilimi göstermiştir. Başlangıçta trityum üretimi 1.18 elde edilirken, reaktör 20 yıllık çalışma periyodu sonunda 1.05 sınır değere düşmüştür. Bu durum fisyon

reaksiyonun artması ve  ${}^6\text{Li}$  izotopunun zamana bağlı tüketimi ile açıklanabilir.

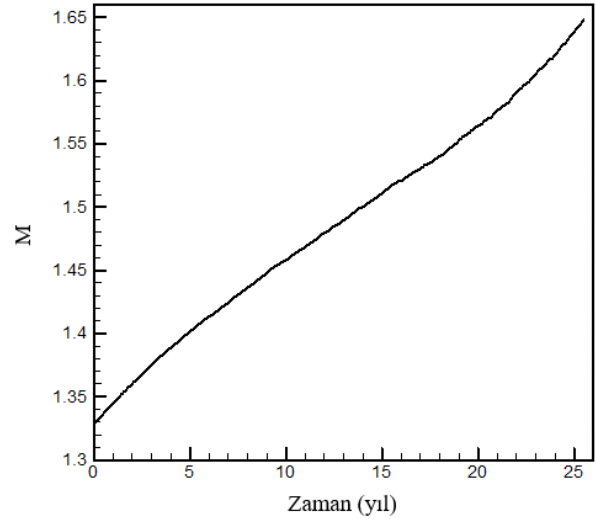


Şekil 6. Zamana bağlı trityum üretim değişimi (Time dependent tritium production change)

Bu çalışmada, trityum üretim oranının azalması ve yeni kaliteli fisil yakıt oluşumları sonucu fisyon reaksiyonun artması nedeniyle enerji çoğaltım faktörü zamana bağlı bir artış göstermiştir. Enerji çoğaltım faktörü (M) aşağıdaki şekilde hesaplanır [11,26-29]:

$$M = \frac{200 * \langle \Phi * \Sigma_f \rangle + 4,7484 * T_6 - 2,467 * T_7}{14,1} + 1 \quad (17)$$

Eşitlik (17) incelendiğinde, enerji çoğaltım faktörü (M) düşük enerjili nötronlar  ${}^6\text{Li}$  ve yüksek enerji nötronlar  ${}^7\text{Li}$  reaksiyonlarının yanı sıra fisyon reaksiyonlarına bağlıdır. Fisyon reaksiyonları Pu fisil izotop oluşumları artması ile fisyon oranları da artmıştır. Bu durum reaktörün enerji çoğaltım faktörünün zamana bağlı artışına sebep olmaktadır. Şekil 7 incelendiğinde başlangıçta enerji çoğaltım faktörü (M) 1.32 iken reaktör işletim zamanı sonunda (TBR > 1.05) bu değer 1.56'ya kadar yükselmiştir. Yani reaktörde fisil izotopların üremesiyle (Pu) fisyon reaksiyon oranlarının artmasıyla enerji çoğaltım faktörü (M) zamana bağlı bir artış göstermiştir.



Şekil 7. Zamana bağlı enerji çoğaltım faktörü (Time dependent energy multiplication factor)

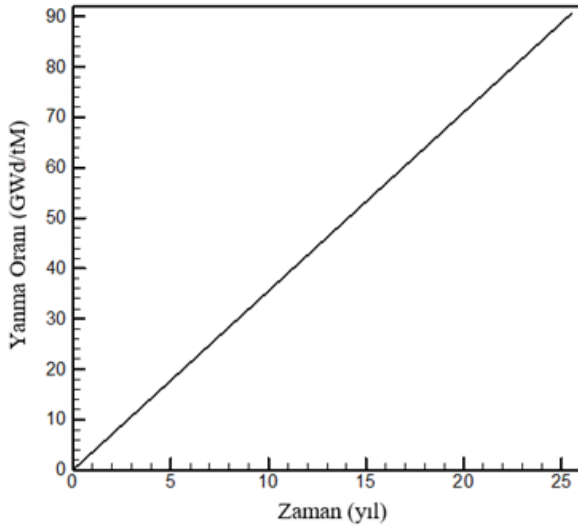
LIFE füzyon reaktörü için zamana bağlı yanma değeri (BU) aşağıda verilen Eşitlik (18) ile elde edilmektedir [11,28,29].

$$BU = PF * \Delta t * E_f * F$$

$$* C_f \iint \Sigma_f(E) * \phi(E) * dE * dV / m_{fu} \quad (18)$$

Buradaki eşitlik (18)'de PF reaktör faktörüdür ve değeri 1'dir, fisyon başına enerji  $E_f$  dir ve değeri 180 MeV'dur, dönüşüm faktörü  $C_f$  ve değeri  $1,6021 \times 10^{-19}$  MWs/1MeV'dir, F füzyon nötron kaynağıdır ve değeri  $1,774 \times 10^{20}$ 'dir (saniyede 14 MeV enerjili nötron) ve  $m_{fu}$  yakıt bölgesindeki bölgedeki parçalanabilir yakıt yüküdür [8-12]. Yanma değeri ağır metal yakıtın metrik tonu başına megawatt-gün (MWd/tM) olarak tanımlanır. Şekil 8 incelendiğinde zamana bağlı yanma değerinin arttığı ve 20 yılın sonunda yani TBR>1.05 reaktör çalışması için sınır değerinde 70 GWd/tM yanma değeri hesaplanmıştır. Fisil yakıt üretimleri Şekil 9'da verilmiştir. Şekil 9 incelendiğinde, fisil yakıt üretim oranları ( $\text{g/cm}^3$ ) incelendiğinde  ${}^{238}\text{Pu}$ ,  ${}^{239}\text{Pu}$ ,  ${}^{240}\text{Pu}$ ,  ${}^{241}\text{Pu}$ ,  ${}^{242}\text{Pu}$  Am,  ${}^{241}\text{Am}$ ,  ${}^{243}\text{Am}$ ,  ${}^{244}\text{Cm}$  ve  ${}^{245}\text{Cm}$  izotoplarında zamana bağlı bir artış gözlenirken,  ${}^{237}\text{Np}$  isotopu 11 yıldan sonra azalmaya başlamıştır. Bu üretilen fisil yakıtlar reaktörün fisyon oranları ve yanma değerlerinde etkin olduğu bilinmektedir.



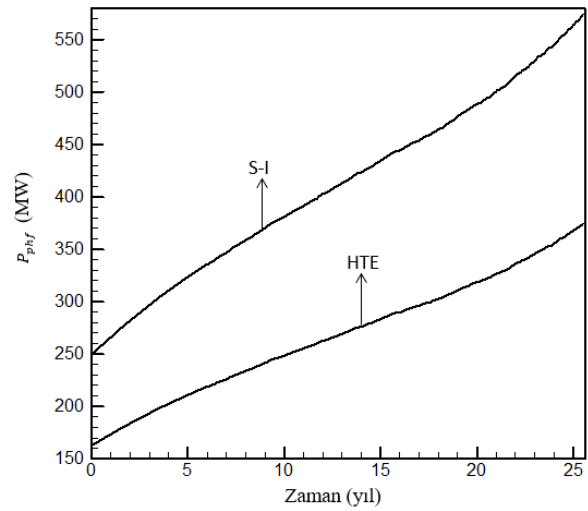


Şekil 8. Zamana bağlı yanma oranı değişimi (Time dependent burnup change)

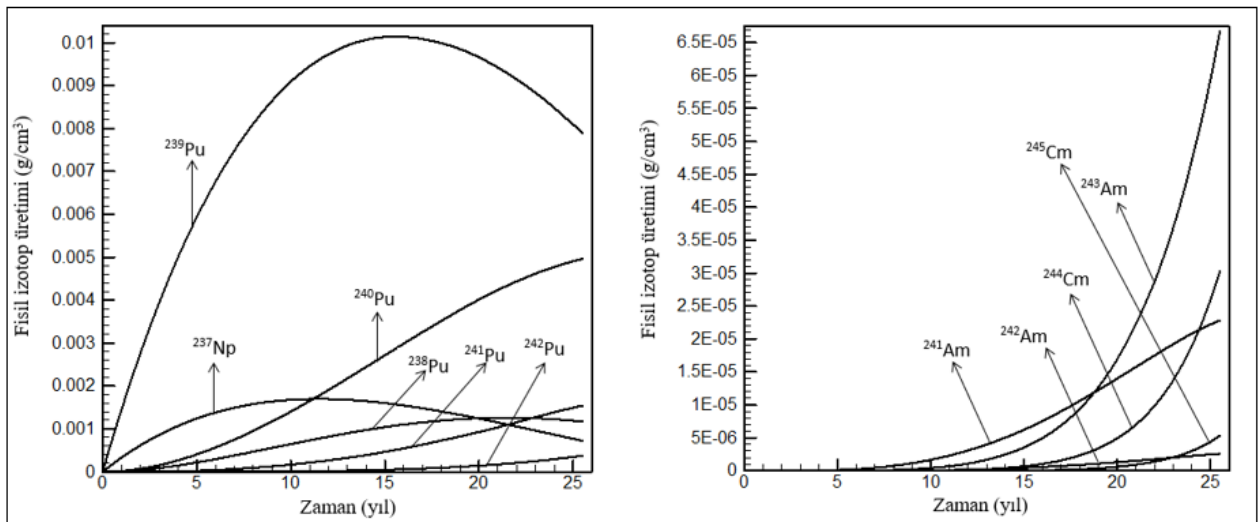
#### 4.2. Hidrojen Üretim Sonuçları (Hydrogen Production Results)

Uranyum yakıtlı LIFE füzyon reaktöründe S-I ve HTE termokimyasal yöntemlere dayalı olarak hidrojen üretim potansiyeli, nötronik performansa bağlı enerji üretimine bağlı olarak elde edilmiştir. Eşitlik (5) ve (12)'ye göre S-I ve HTE hidrojen üretim tesislerinde ihtiyaç duyulan termal güç  $P_{phf}^{HTE}$  ve  $P_{phf}^{S-I}$  lazer sürücülü füzyon reaktöründen sağlanmaktadır. Bu termal güç  $P_{phf}^{HTE}$  ve  $P_{phf}^{S-I}$  sonuçları reaktörde zamana bağlı elde edilen enerji çoğaltım oranı  $M$ 'e göre değişmektedir. Bu  $M$ 'e bağlı değişim doğal olarak her iki tesis içinde hidrojen üretiminde de etkin olacaktır. Şekil 10'da S-I ve HTE hidrojen üretim tesislerinde, hidrojen üretimi için termal güç değişimleri sunulmuştur. Her iki üretim tesisi için

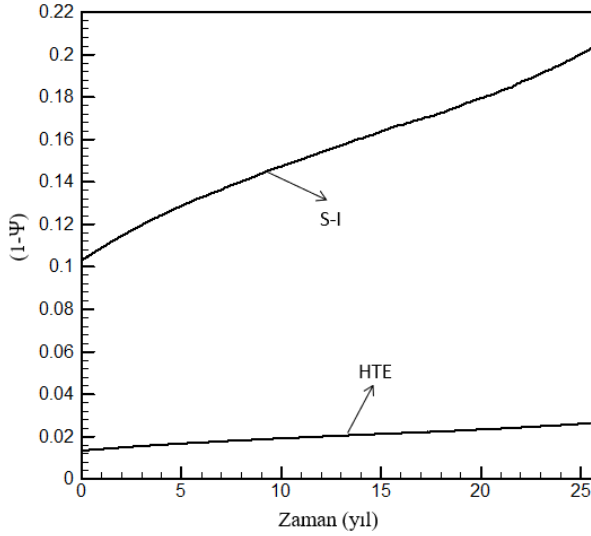
termal güç,  $P_{phf}^{S-I}$  değeri başlangıçta 249 MW iken  $TBR \approx 1,05$  sınır değerinde 489 MW elde edilirken,  $P_{phf}^{HTE}$  için bu değerler başlangıç ve reaktör çalışma süresi sonunda sırasıyla 162 MW ve 319 MW olarak elde edilmiştir. Öte yandan, S-I ve HTE hidrojen üretim tesisinin toplam  $(1-\psi)$  termal güç oranını zamana bağlı değişimi Şekil 11'de verilmiştir. Şekil 11'de görüldüğü gibi S-I termokimyasal reaksiyon için  $1-\psi$  termal güç oranı başlangıçta 0.1 iken reaktör çalışma periyodu sonunda zamana bağlı olarak 0.17'ye yükselirken, HTE hidrojen üretim prosesi için  $1-\psi$  termal güç oranı başlangıç ve reaktör çalışma süresi sonunda sırasıyla 0.01 ve 0.02 olarak hesaplanmıştır. Her iki üretim tesisi için  $(1-\psi)$  termal güç oranının zamana bağlı bir artış göstermiş, bu durumda nötronik performansa dayalı elde edilen  $M$  enerji çoğaltım faktörüne bağlı olarak değişmiştir.



Şekil 10. S-I ve HTE metotları için zamana bağlı termal güç (Thermal power for S-I and HTE methods)

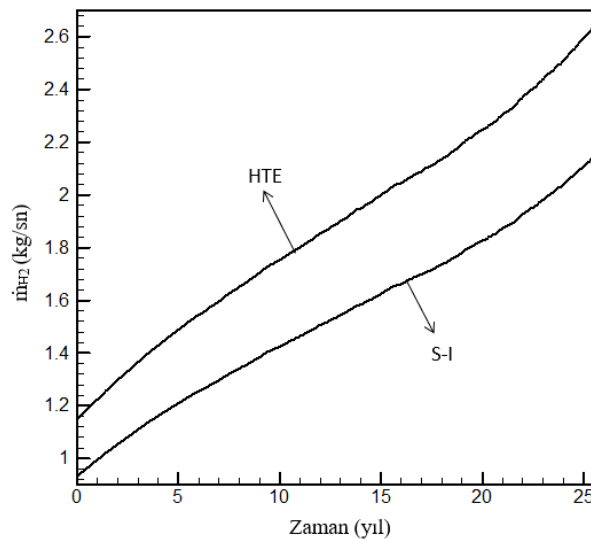


Şekil 9. Zamana bağlı fisil izotop üretimi değişimi (Time dependent fissile isotope production change)



**Şekil 11.** S-I ve HTE metotları için zamana bağlı termal güç oranı (Time dependent thermal power ratio for S-I and HTE methods)

Lazer sürüclü LIFE füzyon reaktöründeki entegre S-I ve HTE hidrojen üretim tesisleri ile elde edilen hidrojen üretimleri Şekil 12'de verilmiştir. Şekil 12 incelendiğinde S-I hidrojen üretim yöntemi ile başlangıçta 0.93 kg/sn miktarda hidrojen üretilirken, 20 yıl reaktör çalışma zamanı sonunda bu değer 1.83 kg/sn olarak elde edilmiştir. Öte yandan, HTE hidrojen üretim yöntemi ile 1.15 kg/sn ile hidrojen üretimine başlanmış ve reaktör işletim zamanı 20. yılın sonunda 2.25 kg/sn'ye yükselmiştir. S-I ve HTE hidrojen üretim yöntemleri karşılaştırıldığında HTE hidrojen üretim yönteminin S-I hidrojen üretim yöntemine göre daha iyi performans gösterdiği görülmüştür. Bunun sebebi ise HTE hidrojen üretim yönteminin S-I'da olduğu gibi termal enerjiden faydalanma yerine elektrik enerjisi kullanımı olarak açıklanabilecektir.



**Şekil 12.** S-I ve HTE metotları için zamana bağlı hidrojen üretim miktarı (Time dependent hydrogen production amount for S-I and HTE methods)

## 5. SONUÇLAR (CONCLUSIONS)

Bu çalışmada, uranyum yakıtlı lazer sürüclü füzyon reaktöründe (LIFE) nötronik ve hidrojen üretim analizleri yapılmıştır. Yapılan hesaplamalar sonucunda aşağıdaki sonuçlar elde edilmiştir.

- Tritiyum üretim oranı (TBR) başlangıçta 1.18 olarak elde edilmiş ve TBR>1.05 limiti için yaklaşık 20 yıl boyunca reaktör çalışma kapasitesine ulaşılmıştır.
- Enerji çoğaltım faktörü (M) başlangıçta 1.32 olarak hesaplanıp, 20 yılın sonunda 1,56'ya artarak devam etmiştir.
- Reaktörde uranyum yakıtının yanma değeri 70 GWd/tM olarak elde edilmiştir.
- Hidrojen üretimi için kükürt-iyot (S-I) döngülü termokimyasal metot ve yüksek sıcaklıkta elektroliz (HTE) metot kullanılarak LIFE füzyon reaktöründe hidrojen üretimi incelenmiştir.
- TBR>1.05 sınır değeri 20 yıl reaktör çalışma süresi için, kükürt-iyot (S-I) döngülü termokimyasal metodu ve yüksek sıcaklıkta elektroliz (HTE) metodu hidrojen üretimi sırasıyla 1.83 kg/sn ve 2.25 kg/sn olarak elde edilmiştir.
- Bu çalışmada, kükürt-iyot (S-I) ve yüksek sıcaklıkta elektroliz (HTE) metodu karşılaştırıldığında, HTE hidrojen üretim yöntemi S-I hidrojen üretim yöntemine göre daha iyi performans sergilemiştir.

## ETİK STANDARTLARIN BEYANI (DECLARATION OF ETHICAL STANDARDS)

Bu makalenin yazarları çalışmalarında kullandıkları materyal ve yöntemlerin etik kurul izni ve/veya yasal-özel bir izin gerektirmediğini beyan ederler.

## YAZARLARIN KATKILARI (AUTHORS' CONTRIBUTIONS)

**Şulenur ASAL:** Sayısal analizleri yapmış, sonuçlarını analiz etmiştir ve makalenin yazım işlemini gerçekleştirmiştir.

**Adem ACIR:** Sayısal analizleri yapmış ve sonuçlarını analiz etmiştir.

## ÇIKAR ÇATIŞMASI (CONFLICT OF INTEREST)

Bu çalışmada herhangi bir çıkar çatışması yoktur.

## KAYNAKLAR (REFERENCES)

- [1] Veziroğlu T. N., Şahin S., "21st century's energy: Hydrogen energy system", *Energy Conversion and Management*, 49: 1820-1831, (2008).
- [2] Berwald D.H. et al., "Fission suppressed hybrid reactor fusion breeder", Lawrence Livermore National Laboratory, UCID-19327.2, (1982).

- [3] Greenspan E., "Fusion-Fission hybrid reactors", *Advances in Science and Technology*, J. LEWINS and M. BECKER, Eds., *Plenum Press*, 16,289, (1984).
- [4] Lee J.D. et al, "Feasibility study of a fission suppressed tandem-mirror hybrid reactor fusion breeder" Lawrence Livermore National Laboratory, CA, UCID-19327, (1982).
- [5] Moir R.W., Shaw H.F., Caro A., Kaufman L., Latkowski J.F., Powers J., Turchi P.E.A., "Molten salt fuel version of laser inertial fusion fission energy (LIFE)" *Fusion Science and Technology*, 56(2): 632-640, (2009).
- [6] Kramer K.J. et al., "Parameter study of the LIFE engine nuclear design", *Energy Conversion and Management*, 51(9): 1744-1750, (2009).
- [7] Kramer K.J., Latkowski J.F., Abbott R.P., Boyd J.K., Powers J.J., Seifried J.E., "Neutron transport and nuclear burnup analysis for the laser inertial confinement fusion-fission energy (LIFE) engine", *Fusion Science and Technology*, 56(2): 625-631, (2009).
- [8] Şahin S., Şahin H.M., Acir A., "Utilization of reactor grade plutonium as energy multiplier in the LIFE engine" *Fusion Science and Technology*, 61(1): 216-221, (2012).
- [9] Şahin S., Khan M.J., Ahmed R., "Fissile fuel breeding an actinide transmutation in the LIFE engine" *Fusion Engineering and Design*, 86(2-3): 227-237, (2011).
- [10] Şahin S., Şahin H.M., Acir A., "LIFE hybrid reactor as reactor grade plutonium burner" *Energy Conversion and Management*, 63: 44-50, (2012).
- [11] Acir A., "Neutronic analysis of the laser inertial confinement fusion-fission energy (LIFE) engine using various thorium molten salts" *Journal of Fusion Energy*, 32(6): 634-641, (2013).
- [12] Aktı S., (Supervisor: Prof. Dr. Adem Acir), "Investigation of hydrogen production potential of LIFE fusion reactor", M.Sc Thesis, Gazi University Graduate School of Natural and Applied Sciences, February (2019).
- [13] Acir A., Aktı S., "LIFE füzyon reaktöründe yüksek sıcaklıkta elektroliz yöntemi ile hidrojen üretimi", *Gazi Mühendislik Bilimleri Dergisi*, 5(1): 1-8, (2019).
- [14] Genç G., "Hydrogen production potential of APEX fusion transmuter fueled minor actinide fluoride", *International Journal of Hydrogen Energy*, 35(19): 10190-10201, (2010).
- [15] Özışık G., Demir N., Übeyli M., Yapıcı H., "Hydrogen production via water splitting process in a molten salt fuel breeder" *International Journal of Hydrogen Energy*, 35: 7357-7368, (2010).
- [16] Demir N., "Hydrogen production via steam-methane reforming in a SOMBRERO fusion breeder with ceramic fuel particles", *International Journal of Hydrogen Energy*, 38(2): 853-860 (2013).
- [17] Acir A., Aktı S., "Investigation of hydrogen production potential of the LASER inertial confinement fusion fission energy (LIFE) engine", *International Journal of Hydrogen Energy*, 44(45): 24867-24879, (2019).
- [18] Yıldız B., Kazimi M.S., "Efficiency of the hydrogen production systems using alternative nuclear energy technologies", *Hydrogen Energy*, 31: 77-92, (2006).
- [19] Khalid F., Dinçer İ., Rosen M.A., "Model development analysis of a novel high-temperature electrolyser for gas phase electrolysis of hydrogen chloride for hydrogen production", *Hydrogen Energy*, 43(19): 9112-9118, (2018).
- [20] Dawood F., Anda M., Shafiqullah G.M., "Hydrogen production for energy: An overview", *Hydrogen Energy*, 45: 3847-3869, (2020).
- [21] Orhan M.F., Dinçer İ., Rosen M.A., "Investigation of an integrated hydrogen production system based on nuclear and renewable energy sources: a new approach for sustainable hydrogen production via copper-chlorine thermochemical cycles", *International Journal of Energy Research*, 36: 1388-1394, (2012).
- [22] El-Emam R.S., Dinçer İ., "Nuclear-assisted hydrogen production" *Springer*, Editor: Meyers R., Encyclopedia of Sustainability Science and Technology, (2018).
- [23] Briesmeister J.F., "A General Monte Carlo N-Particle Transport Code, Version 4B, LA-13709M", Los Alamos National Laboratory, MCNP, (2000).
- [24] Lanchi M., Ceroli A., Liberatore R., Marrelli L., Maschietti M., Spandoni A., Tarquini P., "S-I thermochemical cycle: A thermodynamic analysis of the HI-H<sub>2</sub>O-I<sub>2</sub> system and design of the HI<sub>x</sub> decomposition section", *International Journal of Hydrogen Energy*, 34(5): 2121-2132, (2009).
- [25] Fujiwara S., Kasai S., Yamauchi H., Yamada K., Makino S., Matsunaga K., Hoashi E., "Hydrogen production by high temperature electrolysis with nuclear reactor", *Progress in Nuclear Energy*, 50(2-6), 422-426, (2008).
- [26] Bakır G., Genç G., Yapıcı H., "Study of a conceptual gas cooled accelerator driven system loaded with thorium dioxide mixed with transuranic dioxides discharged from PWR-MOX spent fuel in TRISO particles", *Nuclear Technology and Radiation Protection*, 31(3): 197-206, (2016).
- [27] Bakır G., Genç G., Yapıcı H., "Time-dependent neutronic analysis of a power-flattened gas cooled accelerator driven system fueled with thorium, uranium, plutonium and curium dioxides TRISO particles", *Science and Technology of Nuclear Installations*, 1-11, (2016).
- [28] Şahin S., Al-Eshakh M., "Fission power flattening in hybrid blankets using mixed fuel", *Fusion Technology*, 12(3): 395-408, (1987).
- [29] Şahin S., "Power flattening in a catalyzed (D,D) fusion driven hybrid blanket using nuclear waste actinides", *Nuclear Technology*, 92: 93-105, (1990)