

ONLİNE ALIŞVERİŞLERDE SATIŞ SONRASI HİZMETLER İLE E-SADAKAT İLİŞKİSİNDE E-MEMNUNİYETİN ARACILIK ROLÜ: Y KUŞAĞI TÜKETİCİLERİ ÜZERİNE BİR ARAŞTIRMA*

THE MEDIATION ROLE OF E-SATISFACTION IN THE RELATIONSHIP BETWEEN AFTER-SALES SERVICES AND E-LOYALTY IN ONLINE SHOPPING: A RESEARCH ON CONSUMERS OF Y GENERATION

Öğr. Gör. Dr. Talha BAYIR¹

ÖZ

E-ticaret siteleri üzerinden gerçekleştirilen çevrimiçi alışverişlerde tüketiciler, satış sonrası hizmetler noktasında yüksek beklentilere sahip olabilmektedirler. Memnuniyet ve sadakat yaratmak isteyen online alışveriş siteleri, müşteri beklentileri karşılayarak, işletme ile müşterileri arasında bir değer zinciri yaratmaya çabalamaktadırlar. Bu araştırma ile genel anlamda, tüketicilerin sıklıkla ziyaret ettiği online alışveriş sitelerinin, satış sonrası hizmet koşulları incelenmiştir. Bu doğrultuda, müşteri hizmetleri, kargo/takip ve iade/iptal koşullarının, e-memnuniyet ve e-sadakat düzeylerine etkisi tespit edilmiştir. Araştırmanın örneklem kitlesini, Y kuşağı olarak nitelendirilen, 418 online alışveriş tüketicisi oluşturmaktadır. Araştırma verileri öncelikle, tanımlayıcı ve betimleyici istatistiklere tabii tutulmuştur. Ardından, güvenilirlik ve geçerlilik analizleri gerçekleştirilmiştir. Daha sonra ise, doğrulayıcı faktör analizi (DFA) ve Yol (PATH) analizi uygulanmıştır. Araştırma bulgularına göre, müşteri hizmetleri, kargo/takip, iade/iptal gibi satış sonrası hizmet koşullarının, e-memnuniyetin aracılık rolü ile e-sadakatı etkilediği tespit edilmiştir.

Anahtar Kelimeler: Online Alışveriş, E-Ticaret, E-Memnuniyet, E-Sadakat, Y Kuşağı.

JEL Sınıflandırma Kodları: M3, M300, M310.


ABSTRACT

Consumers may have high expectations in terms of after-sales services in online shopping carried out through e-commerce sites. Online shopping sites desiring to create satisfaction and loyalty, try to create a value chain between the business and its customers by meeting customer expectations. The after-sales service conditions of the online shopping sites that consumers frequently visit were examined with this research. Accordingly, the effects of customer service, shipping/tracking and return/cancellation conditions on e-satisfaction and e-loyalty levels were determined. The sample of the study consists of 418 online shopping consumers, who are referred to as generation Y. Firstly, research data were subjected to descriptive statistics. Then, reliability and validity analyzes were performed. Finally, confirmatory factor analysis (CFA) and PATH analysis were applied. According to the research findings, it has been determined that after-sales service conditions such as customer service, shipping/tracking, return/cancellation has an effect on e-loyalty with the mediating role of e-satisfaction.

Keywords: Online Shopping, E-Commerce, E-Satisfaction, E-Loyalty, Generation Y.

JEL Classification Codes: M3, M300, M310.

* Bu çalışma için Şırnak Üniversitesi Etik Kurulundan 2020/31 sayılı ve 15.09.2020 tarihli etik kurul onayı alınmıştır.

¹  Şırnak Üniversitesi, Silopi Meslek Yüksekokulu, Üretim Yönetimi ve Pazarlama Bölümü, talhabayir@sirnak.edu.tr

EXTENDED SUMMARY

Purpose and Scope:

E-commerce is in continuous development to provide fast shipping/tracking, easy return/cancellation and effective customer service. The Y-Generation consumers, who constitute the research audience, have great expectations about such after-sales services in online shopping. Therefore, e-commerce businesses should analyze how to satisfy Generation Y consumers in order to maintain their current market share. The primary purpose of this research is to measure the effects of post-purchase services (customer service, shipping/tracking, shipping and return/cancellation) on e-satisfaction. Its secondary purpose is to determine the effect levels of after-sales services on e-loyalty levels through e-satisfaction. Various results were obtained with the statistical analysis performed on the data obtained within the scope of the research. All of the hypotheses created within the scope of the research have been accepted. In this direction; customer service, shipping/tracking and return/cancellation conditions positively affect customer satisfaction. Customer satisfaction positively affects customer loyalty. E-satisfaction has a positive mediating role on the effect of customer service, shipping/tracking and return/cancellation conditions on e-loyalty.

Design/methodology/approach:

The sample of the research consists of 418 online shopping consumers, who were born between 1979 and 1999 and called Generation Y. According to Baş (2006), it is sufficient to reach 384 people for the sample size to have 95% reliability. Survey method was used as a data collection tool within the scope of the research. While selecting the scales used within the scope of the research, it was taken into account that they have been tested in different cultures and sectors and their reliability/validity has been tested. The five-point likert-type scale was used in all of the questionnaire expressions. Finally, the data obtained through electronic media were transferred to SPSS and AMOS programs and analyzes were carried out. Descriptive statistics, validity and reliability analyzes were performed in the research data. At the point of tests related to scale factors; confirmatory factor analysis was used. Finally, the model designed within the framework of the research variables was subjected to PATH analysis and the “mediation and effect” levels between the model compatibility values and the variables were determined.

Findings:

When the literature is examined, it is seen that there are many factors that affect the e-satisfaction and e-loyalty levels of online shopping sites. Accordingly, Liu et al. (2008) revealed 8 factors affecting e-satisfaction (information quality, website design, product features, transaction capacity, security/privacy, payment, delivery and customer service). McKinney et al. (2002) found in their research that information and system quality are two main factors affecting customer satisfaction. According to the research conducted by Szymanski and Hise (2000), factors affecting customer satisfaction; product knowledge, website design/ease of use, and financial security. Especially in factors such as on-time delivery, shipping and tracking, e-commerce research is frequently discussed. These factors are still important in ensuring customer satisfaction even when compared with a critical purchasing parameter such as price. In research, it has been found that delivering products and services to customers in a correct and timely manner or dealing with returned products and services are two main factors affecting the satisfaction of online shopping customers (Hsu, 2008; Reibstein, 2002). In the studies conducted by Norizan and Abdullah (2010) and Reibstein (2002), it was found that after-purchase customer service has a significant effect on satisfaction. Ho and Wu (1999) found that the logistics facilities offered are the most important factors determining the customer satisfaction in e-commerce. Finally, Cao et al. (2018) found that shipping, tracking, returns and customer services affect satisfaction.

Conclusion and Discussion:

This research has proven the argument that the effectiveness of online after-sales services such as customer service, shipping/tracking and return/cancellation conditions provide customer satisfaction and ultimately create loyal customers. So much so that online after sales services are also in relation with each other. In other words, it contains comprehensive information about the post-purchase behaviors that make the relevant consumption. For all products and services in e-commerce; customer service, shipping and tracking, cancellation and return, stock management, order processing and payment transactions are carried out online. In this direction, there is a need for an after-sales logistics system management that works effectively to meet customers' requests. Effective use of the logistics functions subject to the research by managers is of great importance to compete in national and international markets. E-commerce sites should manage their after-sales services according to the market, country and cultural norms they serve. In addition, the market scale and growth potential of the countries where we operate should be taken into consideration.

1. GİRİŞ

Son yıllarda dijital ekonomiler, e-ticaret işletmeleri için bir büyüme ve rekabet fırsatı olarak belirmiştir. Bu dönemde e-ticaret, işletmelere büyük pazar payı fırsatları sunan yeni bir ticari sanal varlık olarak konumlanmıştır (Cui vd., 2017, s. 10). E-ticaretin tüketicilere sunmuş olduğu; geniş ürün yelpazesi, fiyat ve karşılaştırma seçenekleri, kargolama ve teslimat koşulları, kolay iade ve değişim şartları ile müşteri hizmetleri büyümeyi sağlayan en önemli faktörlerdendir (Yaralı ve Kırık, 2017, s. 526). Bu doğrultuda online alışveriş, mal ve hizmet satın almak adına tercih edilen popüler bir araç haline almıştır. TÜBİSAD ve Deloitte (2019) tarafından yapılan bir araştırmaya göre, e-ticaret sektör büyüklükleri sırasıyla; perakende dışı için 28,4 milyar TL, perakende işlemleri için ise 31,5 milyar TL olarak belirtilmektedir. 2018'in yıllık büyüme değerlerine incelendiğinde ise TL bazında %42'lik, dolar bazında da %7'lik bir büyüme gerçekleşmiştir.

Küreselleşmenin etkisi ile sürekli olarak değişen toplumsal yapılarda belirginleşen benzer özellikler, kuşakların oluşumunu sağlamıştır. Kuşaklar literatürde Baby Boomers (1946-1964), X Kuşağı (1965-1980), Y Kuşağı (1981-1999) ve Z Kuşağı (2000 ve sonrası) olarak gruplandırılmıştır. Günümüzde, internet, dijital medya ve sosyal medya platformları popüleritesini artırmıştır. Bu durum, pazarlama yöneticilerinin tüketici grupları ile iletişim kurma biçimlerini değiştirmiştir. Y kuşağı, “gelecek kuşağı” ve “dijital kuşak” olarak da isimlendirilmektedir. 1980-2000 yılları arasında doğmuş olan Y kuşağı, genç, zeki, detaycı, hırslı, risk alabilen, özgüveni yüksek ve zorluklarla mücadele edebilen bireyler olarak konumlanmışlardır. Y kuşağı şeklinde adlandırılmaları ise sorgulayan bir kitle olmaları nedeniyle, “WHY” kelimesinden esinlenerek türetilmiştir. Teknolojik değişime kolayca adapte olabilen, farklı düşüncelere açık ve sosyal becerileri yüksek bu kuşak bireyleri, dijital ve sosyal medya platformlarında etkin rol almaktadırlar. İş hayatlarında başarılı olmayı isterler fakat sosyal hayatları da ihmal etmemektedirler (Alan vd., 2020, s. 1003; Aksu ve Doğan, 2020, s. 2043).

Online alışverişleri sıklıkla tercih eden Y Kuşağı kategorisindeki tüketici kitlesi, dijital teknolojiyi ve interneti en önemli iletişim aracı olarak görmektedir. Bu kategorideki tüketici kitlesi zamanlarının büyük bir kısmını bilgisayarlar ve mobil araçlar ile internette geçirmektedirler (Onurlubaş ve Öztürk, 2018, s. 986). Y Kuşağı karışık keyiflere ve alışveriş davranışlarına sahip ve tüketim odaklı bir anlayışa sahip olmaları açısından diğer kuşaklardan farklılaşmaktadır (Terzi ve Kızgın, 2017, s. 200). EURIC araştırma kurumu tarafından yapılan bir araştırmanın bulgularına göre, Y kuşağının teknolojik değişime ve alışverişlerinde teknolojiyi kullanmaya daha fazla eğilimli oldukları ortaya konmuştur. Bu bilgiler doğrultusunda Y kuşağı, pazarlamacıların satın alma gücüyle desteklenmiş en önemli hedef kitlesidir (Pariment, 2013, s. 190).

Y Kuşağı tüketicileri online alışverişlerde; müşteri hizmetleri, kargo/takip, iade/iptal gibi konularda yüksek beklentilere sahiptirler. Bu tüketiciler aynı zamanda e-ticaret işletmelerinden duygusal tatmine yönelik değerler de talep etmektedirler. Online alışverişe ait bu tür değerleri geliştirmek mevcut pazar payını korumak adına önem arz etmektedir. Bu nedenle e-ticaret işletmeleri müşteri değerlerini yaratmada, e-memnuniyet ve e-sadakat gibi parametreleri dikkatle analiz etmelidirler. Bir e-ticaret işletmesi, müşterilerinin ihtiyaçlarını karşılama yolunda kurduğu güçlü iletişim ağları sayesinde Pazar payını ve müşteri memnuniyeti deneyimini artırabilir. Bu deneyimler ile tüketicilere sağlamış olduğu değerler, memnun tüketiciler yaratır. Bu memnuniyet ise zamanla sadık müşteriler haline dönüşür. Bu doğrultuda alışveriş değerinin, e-sadakatini oluşturmada önemli bir faktör olduğu söylenebilir (Cui vd., 2017, s. 10-12). E-Sadakat sayesinde ise tüketicilerin online alışveriş sitelerini yeniden ziyaret etme istekliliği, satın alma sıklığı ve sayısı, düşük fiyat duyarlılığı gibi kritik faktörler geliştirilir. Miguens ve Vazquez (2017), Moriuchi ve Takahashi (2016) ve Lopez vd. (2018) tarafından farklı alanlarda yapılan araştırmaların her birinde e-memnuniyetin, e-sadakat üzerinde yüksek düzeyde etkili bir faktör olduğunu tespit etmişlerdir.

Bu araştırma ile online alışveriş yapan tüketicilerin; müşteri hizmetleri, kargo/takip ve iade/iptal koşullarına ilişkin fikirlerinin değerlendirilmiştir. Satış sonrası hizmetlerin, e-sadakate olan etkisi üzerinde, e-memnuniyetin aracılık rolü de araştırılmıştır. Bu sayede, online alışveriş sitesi seçiminde önemli kriterler arasında yer alan; müşteri hizmetleri, kargo/takip ve iade/iptal koşullarını geliştirmeye ilişkin ön görülerde bulunulmuştur. Bu doğrultuda, işletmelere ise pazar payını artırma ve müşterileri uzun süreli olarak elde tutma noktasında önemli ipuçları sunulmuştur.

2. E-MEMNUNİYET VE E-SADAKAT

Dijital bir dönüşümün yaşandığı son yıllarda rekabet üstünlüğü sağlamak daha zor bir hale gelmiştir. E-ticaret işletmelerinin birçoğunun da en çok arzu ettiği şey sadık bir müşteri kitlesi yaratmaktır. Dijital platformların zaman ve mekân sınırı olmaksızın sunmuş oldukları hizmet koşulları artık her işletmenin ulaşabileceği bir hal almıştır. Elektronik ortamlarda müşterilerin daha fazla mal/hizmet seçenekleriyle karşılaşması ve olumlu/olumsuz elektronik iletişim mesajlarının paylaşılması imkânı da tanımıştır. Tüketiciler açısından bir avantaj olarak nitelendirilebilecek bu özellikler, işletmeler açısından ise memnun ve sadık müşteriler yaratma yolunda bir dezavantajdır. Çünkü e-memnuniyet ve e-sadakat sağlamak için geleneksel ortamlara nazaran daha yoğun bir çaba gerekmektedir (Faiz, 2018, s. 1678).

Memnuniyet, Oliver (1999) tarafından “tüketicinin memnun olma tepkisi” olarak tanımlanmaktadır. Chiu vd. (2009)’ne göre e-memnuniyet, “müşterinin çevrimiçi alışverişi ile ilgili deneyimine duygusal olarak verdiği bir cevap” olarak nitelendirilmektedir. Zhao (2010) ise e-memnuniyeti, “çevrimiçi bir alışveriş ile ilgili psikolojik olarak olumlu hissetme deneyimi” olarak tanımlamaktadır. Bu farklı tanımlamalar e-memnuniyeti, müşterinin bir online alışveriş deneyimine göstermiş olduğu psikolojik ve duygusal tepkiler olarak nitelendirilebilir.

Tüketicilerin beklentilerini; geçmiş deneyimler, danışma/referans gruplarının fikirleri, işletme ve rakipleri hakkındaki bilgisi belirlemektedir. Bu noktada tüketici beklentilerini etkileyen faktörlerden biri olan işletmeler, fayda ve tatmin sağlamaları açısından önemlidir. Bir işletmeye ait ürün, hizmet veya markadan yüksek tatmin sağlamış tüketicilerin kaybedilme olasılığı düşüktür. Çünkü yüksek memnuniyet sağlamış tüketiciler işletmeye veya markaya yönelik bir sadakat duymaktadırlar. Bu nedenle tüketiciler, tekrar satın alma, fiyata karşı duyarlılığın azalması ve uzun süreli ilişki kurma eğilimine girmektedirler (Kotler ve Armstrong, 1997, s. 8).

Müşteri sadakati konusunda alana en çok katkıyı yapan Oliver (1999), sadakat kavramını “bir mal ya da hizmeti belirli bir üretici ya da markadan satın alma aktivitesi” olarak tanımlamaktadır (Malakmadze vd., 2017, s. 443). Lifi ve Gharbi (2012)’ye göre ise sadakat, “tüketici ile marka arasında kurulan sürekli ilişki” olarak ifade edilmektedir. Son yıllarda esneklik, maliyet, hız, seçenek ve kişiselleştirme gibi hem işletmelere hem de müşterilere avantaj sağlayan e-iş modelleri sayesinde, müşteri sadakati kavramı da elektronik ortamlara taşınarak, e-sadakat halini almıştır (Eng ve Kim, 2006, s. 439). E-sadakat kavramı, 2000’li yıllarda literatürde tartışılmaya başlanan bir kavramdır. Toufaily vd. (2013) e-sadakatı, “müşterinin gelecekteki bir ilişkiyi istikrarlı bir şekilde sürdürme isteği ve işletmeye karşı olumlu duygu ve inanç geliştirerek, alternatifler arasından işletme web sitesini ilk tercih olarak seçip tekrar çevrimiçi ürünleri ziyaret etme ve satın alma davranışına katılmak” olarak tanımlamaktadır. Bir diğer tanımlamaya göre ise e-sadakat, “müşterilerin işletme internet sitelerini sıklıkla ziyaret etmesi ve bu sitelerde vakit geçirmeleri” olarak ifade edilmektedir (Gommans vd., 2001, s. 46).

E-ticaretin gelişmesiyle, bir işletmenin ancak müşteri değeri sağlayarak, uzun dönemli müşteri ilişkileri kurabileceği ve tatmin edici deneyimler sağlayabileceği anlaşılmıştır. Böylelikle işletmeler, müşteri elde tutma oranını ve pazar payı karlılığını arttırmaktadır. Müşteri sadakatının sağlanması ile markaların pazarlama maliyetlerini düşürmek ve pazar paylarını arttırmak mümkün olmuştur. Ayrıca müşterilerin, ilgili markaları başkalarına önerme ve ürün/hizmetlere yönelik daha yüksek para ödeme isteği de arttırılabilmektedir (Cui vd., 2017, s. 12; Malakmadze vd., 2017, s. 443; Hawari, 2014, s. 540). Bu araştırma kapsamında satış sonrası hizmetler olarak ele alınan; müşteri hizmetleri, kargo ve takip, iade ve iptal gibi satış sonrası hizmetler, e-memnuniyeti ve e-sadakatı doğrudan etkilemektedir. Bu doğrultuda online alışveriş siteleri ile müşteriler arasında sadakat oluşturmada da bu tür hizmetlerin kalite düzeyi kilit rol oynamaktadır.

3. SATIŞ SONRASI HİZMETLER

Satış sonrası müşteri hizmetleri, ürüne bağlı olarak verilen hizmetler kapsamında, ürün tamamlayıcıları olarak değerlendirilirler (Çelik ve Bengül, 2008, s. 107). Satış sonrası müşteri hizmetleri, “firmaların mal ve hizmet kalitesi ilkelerine bağlı olarak, ürünlerin müşteriler tarafından doğru ve amacına uygun biçimde kullanılması, arıza veya şikâyet durumunda servis ve yedek parça hizmetlerini doğru, hızlı ve uygun fiyatla müşteriye sunarak müşteri memnuniyetini sağlama çabaları” olarak tanımlanmaktadır (Bengül, 2018, s. 240). Ürünün, üç boyutu bulunmaktadır. Boyutlardan birincisi, müşterinin gerçekten neyi satın aldığı sorusuna cevap veren “temel ürün” boyutudur. İkinci boyut olan gerçek (somut) ürün boyutu, ürünün işlevsel özellikleri, kalitesi, tasarımı, marka unsurları ve paketlemesi gibi unsurları kapsamaktadır. Genişletilmiş ürün boyutu ise, kargolama, teslimat süresi, kurulum ve satış sonrası hizmetler (garanti vb.) gibi ek hizmetleri içermektedir (Kotler, 1998, s. 446).

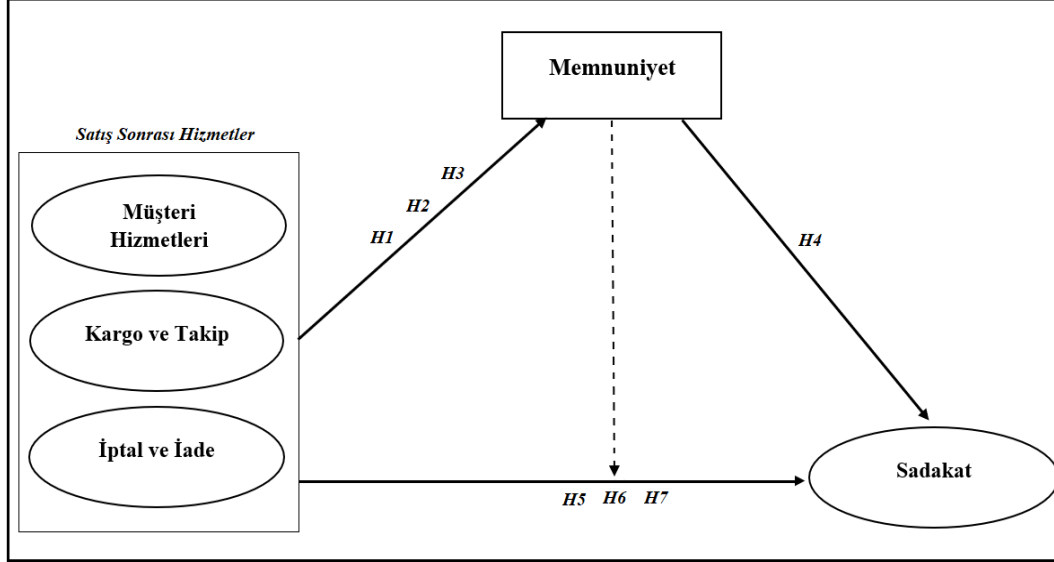
Wouters (2004) ve Murthy vd. (2004)'e göre satış sonrası hizmetler, ürüne bağlı olarak verilen hizmetlerin içerisinde değerlendirilmektedir. Satış sonrası hizmetler doğrultusunda verilen hizmetler; yanıt verme ve güvenilirlik hizmeti olarak iki temel unsura ayrılabilir. İşletmenin lojistik performansı ile ilgili güvenilirlik hizmet grubu; ürün teslim kalitesi, güvenilirliği ve montajı ile yedek parça sağlanmasını içermektedir. Yanıt verme hizmeti ise; müşteri şikâyet veya isteklerinin cevaplandırılması, müşterinin ürün kullanımı konusunda bilgilendirilmesi ve servis noktalarında ürün bakım veya onarımının gerçekleştirilmesini kapsamaktadır (Çelik ve Bengül, 2008, s. 107). Müşteriler bir ürün veya hizmet satın alırken, ürünün fiziksel ve işlevsel özelliklerinin yanı sıra, ilgili işletmenin öneri ve tavsiyelerine, sunduğu ödeme imkanlarına, sağladığı garantiye ve bakım/onarım/yedek parça hizmetlerine de sahip olmak isterler. Çünkü asıl amaçlanan fiziksel tatminin yanı sıra, psikolojik bir tatmin de sağlamaktır (Korkmaz, 2001, s. 2). Bu bilgilerden hareketle, müşteri hizmetleri, kargo/takip ve iade/iptal gibi satış sonrası hizmetleri etkin bir şekilde kullanan e-ticaret işletmelerinin, müşteri memnuniyeti ve sadakati sağlama noktasında avantaj elde edeceği ifade edilebilmektedir.

4. METODOLOJİ

4.1. Ölçek ve Model

Araştırma modeli ve hipotezlerinin oluşturulması noktasında temel alınan ölçekler, farklı kültürlerde uygulanmış, güvenilirlik ve geçerlilikleri test edilmiş araştırmalardan alınmıştır. Bu kapsamda, “Müşteri Hizmetleri”, Cao vd. (2018), Liu vd. (2008) ve Hsu (2008); “Kargo ve Takip” Cao vd. (2018) ve Liu vd. (2008); “İade ve İptal” Cao vd. (2018) ve Hsu (2008); “Memnuniyet” Cao vd. (2018), Reibstein (2002), Serra vd. (2018) ve Tandon vd. (2020); “Sadakat” ölçeği ise Vijay vd. (2018) ve Serra vd. (2018)'den uyarlanmıştır. Şekil 1’de araştırma modeli gösterilmektedir.

Şekil 1. Araştırmanın Modeli



Şekil 1’de gösterilen değişkenler arasındaki düz çizgiler doğrudan etkiyi; kesikli çizgiler ise dolaylı yani aracılık etkisini göstermektedir. Araştırma kapsamında tasarlanan hipotezlerden, H1, H2 ve H3, satış sonrası hizmetlerini memnuniyete olan etkisini; H4, memnuniyetin, sadakate olan etkisini göstermektedir. Satış sonrası hizmetlerin, memnuniyet aracılığı ile sadakate olan etkisini ise, H5, H6 ve H7 temsil etmektedir.

4.2. Örneklem, Veri Toplama Süreci ve Analiz

Araştırmanın evrenini, 1979 ile 1999 yılları arasında doğan ve Türkiye’de yaşayan Y kuşağı tüketiciler oluşturmaktadır. Bu doğrultuda örneklem kitlesi, basit (tesadüfi) örnekleme yöntemi ile seçilen, 418 online alışveriş tüketicisidir. Baş (2006)’ya göre, örneklem büyüklüğünün %95 güvenirliliğe sahip olması için 384 kişiye ulaşılması yeterlidir. Bu açıdan örneklem kitlesini oluşturan 418 katılımcı, %95 oranında bir güvenirlilikle temsil edebilirliği sağlamaktadır.

Araştırma kapsamında veri toplama aracı olarak, çevrimiçi anket yöntemi kullanılmıştır. Araştırmanın ölçekleri seçilirken, farklı kültürlerde/sektörlerde test edilmiş ve güvenilirliklerinin/geçerliliklerinin sınanmış olmasına dikkat edilmiştir. Anket formu tasarlanırken beşli likert tipi ölçekten faydalanılmıştır. Anket formunda yer alan ifadeler ise anlam bütünlüğünü sağlamak amacıyla İngilizce-Türkçe çift yönlü çeviri'ye tabii tutulmuştur. Nihayetinde ise elde edilen veriler ise SPSS ve AMOS programlarına aktarılarak çeşitli analizler gerçekleştirilmiştir.

Araştırma verileri öncelikle, bir takım tanımlayıcı ve betimleyici istatistiklere tabii tutulmuştur. Ardından, ölçek faktörlerine ilişkin güvenilirlik ve geçerlilik analizleri gerçekleştirilmiştir. Daha sonra ise, doğrulayıcı faktör analizi (DFA) ve Yol (PATH) analizi uygulanmıştır. Böylelikle, değişkenler arasındaki, "aracılık ve etki" düzeyleri ile model uyum iyiliği değerleri tespit edilmiştir. Bu çalışma için, Şırnak Üniversitesi Etik Kurulundan, 2020/31 sayılı ve 15.09.2020 tarihli etik kurul onayı alınmıştır.

4.3. Katılımcılara İlişkin Bilgiler

Çevrimiçi anket yöntemi ile 418 online alışveriş tüketicisinden çeşitli bilgiler elde edilmiştir. Tablo 1'de katılımcılardan elde edilen demografik verilere ilişkin frekans ve yüzde dağılımları gösterilmektedir.

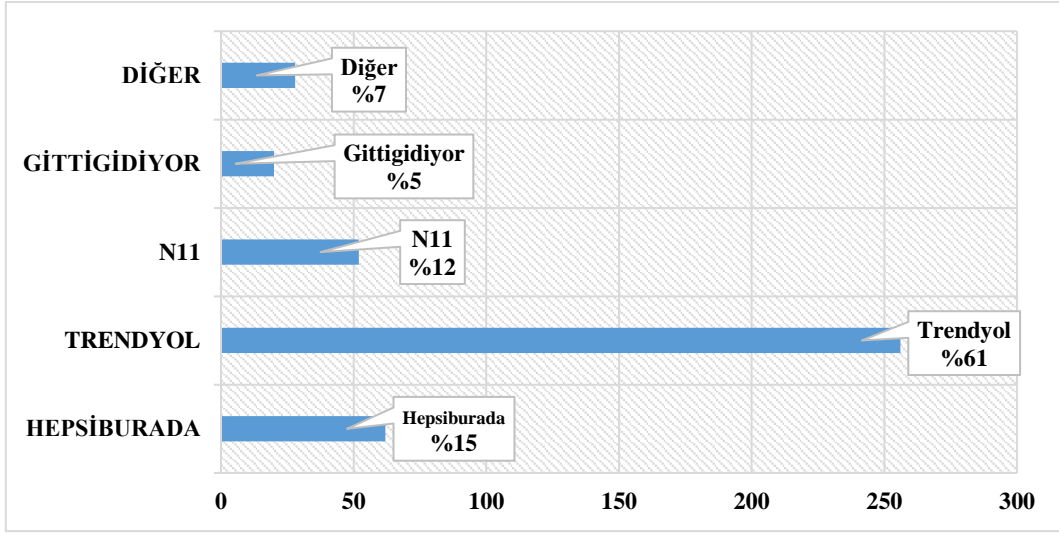
Tablo 1. Katılımcıların Demografik Özellikleri

Değişkenler	Gruplar	N	%
Cinsiyet	Kadın	260	62,2
	Erkek	158	37,8
Medeni Durum	Evli	106	25,4
	Bekar	312	74,6
Yaş (Y Kuşağı)	21-30	338	80,9
	31-40	80	19,1
Eğitim Durumu	İlk ve ortaokul	2	,5
	Lise	36	8,6
	Önlisans	52	12,4
	Lisans	218	52,2
	Yüksek lisans	98	23,4
	Doktora	12	2,9
Gelir Durumu	1000 TL ve altı	84	20,1
	1001 TL-5000 TL	214	51,2
	5001 TL-8000 TL	88	21,0
	8001 TL-üstü	32	7,7
Meslek Grubu	Kamu Sektörü Çalışanı	96	23,0
	Özel Sektör Çalışanı	174	41,6
	Esnaf ve Zanaatkar	9	2,2
	İşçi	13	3,1
	Öğrenci	22	5,3
	Ev Hanımı	104	24,9
Toplam		418	100

Tablo 1'e göre katılımcılar; cinsiyet, medeni durum, yaş, meslek, eğitim ve gelir durumuna göre sınıflandırılmıştır. Buna göre, katılımcıların 260'sının (%62,2) kadın ve 158'inin (%37,8) erkek; 106'sının (%25,4) evli ve 312'sinin (%74,6) bekar oldukları görülmektedir. Katılımcıların 338'inin (%80,9) 21 ve 30, 80'inin (%19,1) 31 ve 40 arasında yaşa sahip oldukları görülmektedir. Katılımcıların 2'si (%0,5) ilkokul ve ortaokul, 36'sı (%8,6) lise, 52'sinin (%12,4) ön lisans, 218'inin (%52,2) lisans, 98'inin (%23,4) yüksek lisans, 12'sinin (%2,9) doktora

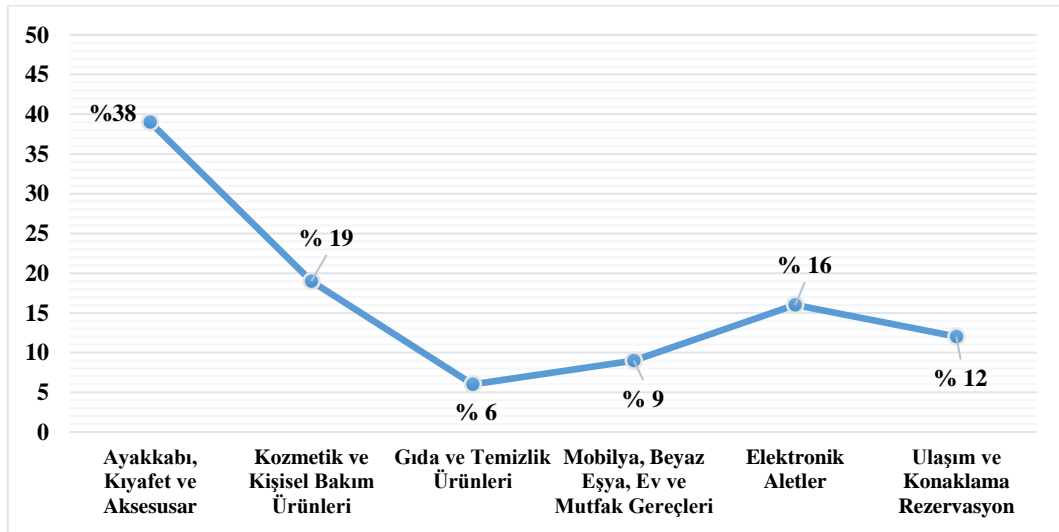
düzeyinde eğitim aldıkları görülmektedir. Katılımcıların 84'ünün (%20,1) 1000tl ve altı, 214'ünün (%51,2) 1001tl ve 5000tl, 88'inin (%21,0) 5001tl ve 8000tl, 32'sinin (%7,7) ise 8001tl ve üstü arasında gelire sahip oldukları görülmektedir. Katılımcıların 96'sının (%23,0) kamu sektörü çalışanı, 174'ünün (%41,6) özel sektör çalışanı, 9'unun (%2,2) esnaf ve zanaatkar, 13'ünün (%3,1) işçi, 22'sinin (%5,3) öğrenci, 104'ünün (%24,9) ise ev hanımı oldukları görülmektedir. Şekil 2'de araştırmaya katılan örneklem kitlesinin kullandıkları online alışveriş siteleri gösterilmektedir.

Şekil 2. Online Alışveriş Gerçekleştirme Sıklığı/Tercih Edilen Pazaryeri Siteleri



Araştırmaya konu olan tüketicilerin çoğunluğunun online alışverişlerini %61 (n=255) oranında, "trendyol.com"; %15 (n=63) oranında "hepsiburada"; %12 (n=50) oranında "N11"; %7 (n=29) oranında "diğer"; %5 (n=21) oranında ise "gittigidiyor" üzerinden yaptıkları ortaya konmuştur. Şekil 3'te ise online alışveriş yaparken tüketiciler tarafından tercih edilen ürün grupları gösterilmektedir.

Şekil 3. Online Alışverişlerde Satın Alınan Ürün Grupları



Araştırmaya konu olan tüketicilerin çoğunluğunun online alışverişleri sırasında %39 (n=160) oranında, "ayakkabı, kıyafet ve aksesuar"; %19 (n=79) oranında "kozmetik ve kişisel bakım ürünleri"; %16 (n=67) oranında "elektronik aletler"; %12 (n=50) oranında "ulaşım ve konaklama rezervasyon"; %9 (n=38) oranında "mobilya, beyaz eşya ve ev-mutfak gereçleri"; %6 (n=25) ise "gıda ve temizlik ürünleri" grubunda ürünler satın aldıkları görülmektedir.

Bu bilgilerden hareketle, online alışveriş mecralarına ağırlıklı olarak ayda bir kez kullanan tüketicilerin, satın almalarını ise büyük oranda karşılaştırmalı ürünler (giyim ürünleri vb.) oluşturmaktadır.

5. ANALİZ VE BULGULAR

5.1. Güvenilirlik ve Tutarlılık Analizleri

Güvenilirlik, “bir ölçme aracında bütün soruların birbirleriyle tutarlılığını, ele alınan oluşumu ölçmede türdeşliğini, yeterliliğini ortaya koyan” bir kavramdır (Çakmur, 2020, s. 340). Bu çalışmada güvenilirlik, Cronbach's Alpha ($C\alpha$) ile elde edilmiştir. Ölçek aracılığı ile elde edilen verilerin tekrarlanan ölçümlerinde, hatadan arındırılmış olmasına güven duyulmalıdır. Bu noktada, Birleşik Güvenilirlik (CR) ve Yakınsak Geçerlilik (AVE) değerlerinin hesaplanması isabetli olacaktır. Raykov (1998)'a göre CR, “sayısal olarak birden fazla, heterojen, fakat birbirine yakın ifadelerin genel güvenilirliğini saptamak” için kullanılır. Fornell ve Larcker (1981)'e göre AVE ise “faktöre ilişkin maddelerin faktör yüklerinin toplamının madde sayısına bölünmesiyle” bulunmaktadır. Bu doğrultuda, tüm faktör yapıları için ayrı ayrı değerlendirme yapılarak, değişken ifadelerinin birbiri içerisinde ve oluşturdukları faktör ile ne derece ilişkili olduğu ortaya konmaktadır. Tablo 2’de araştırma kapsamında kullanılan ölçeklere ilişkin, $C\alpha$, CR ve AVE analiz sonuçları gösterilmiştir.

Tablo 2. Ölçeğe İlişkin Güvenilirlik ve Tutarlılık Analizleri

Ölçekler	Ölçek Maddeleri	Madde Sayısı	$C\alpha$	CR	AVE
Müşteri Hizmetleri	MH1	3	,781	,803	,585
	MH2				
	MH3				
İade/İptal	IAD1	4	,841	,838	,574
	IAD2				
	IAD3				
	IAD4				
Kargo/Takip	KAR1	4	,835	,834	,559
	KAR2				
	KAR3				
	KAR4				
Memnuniyet	MEM1	5	,896	,890	,623
	MEM2				
	MEM3				
	MEM4				
	MEM5				
Sadakat	SAD1	4	,924	,918	,739
	SAD2				
	SAD3				
	SAD4				

Kalaycı (2006)'ya göre $C\alpha$ değerinin 0,70'in üzerinde olması güvenilir bir ölçeğe sahip olduğunu ifade etmektedir. Fornell ve Larcker (1981)'e göre, AVE değerinin 0.50'nin ve CR değerinin ise 0,70'in üzerinde olması gerekmektedir. Ölçeği oluşturan maddelere ilişkin analizler neticesinde, güvenilirlik ve tutarlılık düzeyleri düşük olan ifadeler elenmiş ve analizlere devam edilmiştir. Bu doğrultuda, ölçeğe ait; $C\alpha$, CR ve AVE değerlerinin tümünün yeterli düzeyde olduğu söylenebilmektedir (Tablo 2). Tablo 3'te, araştırma değişkenlerine ilişkin elde edilen verilerin ortalamaları, standart sapmaları ve korelasyon değerlerine bakılmıştır.

Tablo 3. Değişkenlere İlişkin Ortalama, Standart Sapma ve Korelasyon Değerleri

Değişkenler	Ort.	S.S.	MST	ID	MYT	SDK	KRG
MH	3,8612	,71342	1				
IAD	3,7883	,86309	,563**	1			
MEM	4,0689	,60593	,723**	,649**	1		
SAD	4,0622	,74054	,631**	,580**	,812**	1	
KAR	4,1699	,69240	,493**	,561**	,698**	,579**	1

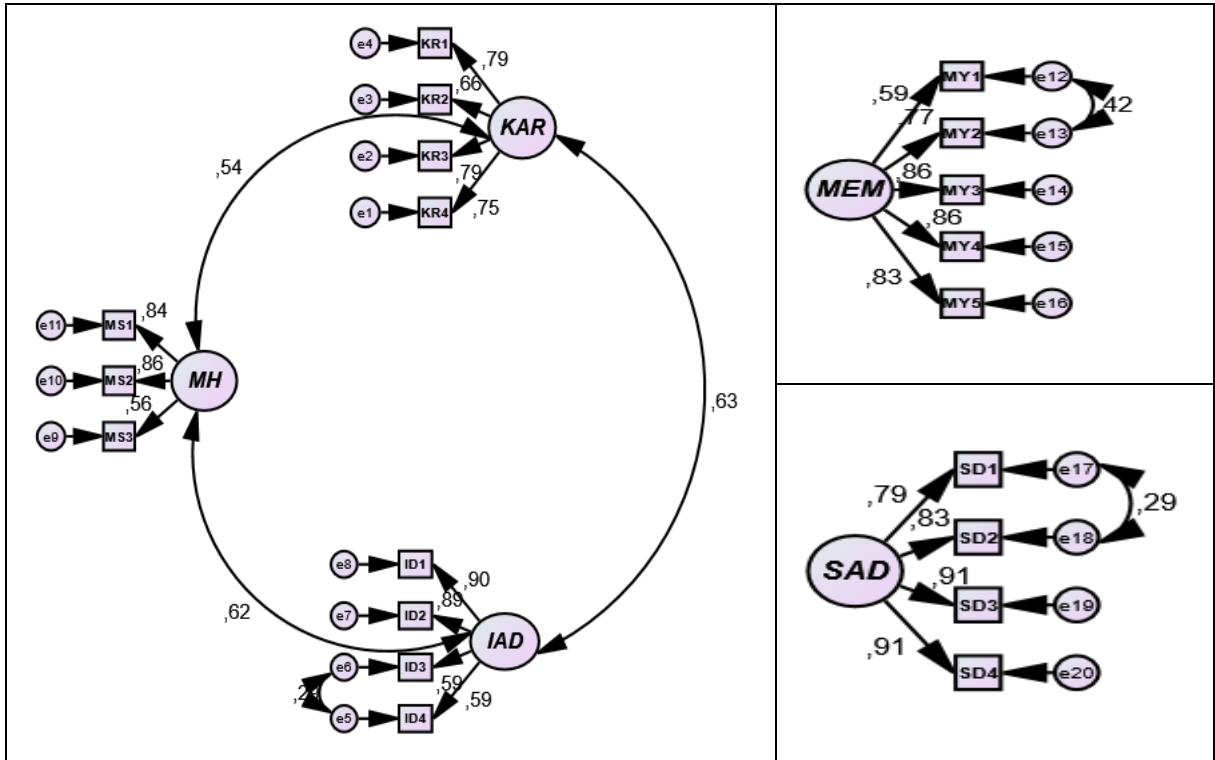
* $p < ,05$ ** $p < ,01$

Tablo 3'te de görüldüğü gibi araştırmaya konu edilen tüm bağımlı ve bağımsız değişkenler arasında anlamlı ilişkiler bulunmaktadır. Bu nedenle değişkenler arasında önemli etkiler öngörülebilmektedir.

5.2. Doğrulayıcı Faktör Analizi (DFA)

Yapısal eşitlik modellerinde ölçüm modeli sınanırken, DFA'dan faydalanılmaktadır. DFA, "belirlenen bu faktörler arasında yeterli düzeyde ilişkinin olup olmadığını, hangi değişkenlerin hangi faktörlerle ilişkili olduğunu ve faktörlerin modeli açıklamakta yeterli olup olmadığını sınamak" için kullanılır (Erkorkmaz, vd., 2013, s. 211). Şekil 4'te doğrulayıcı faktör analizi ölçüm modeline ilişkin analiz sonuçları gösterilmektedir.

Şekil 4. Doğrulayıcı Faktör Analizi Ölçüm Modeli



KAR: Kargo ve Takip; **MH:** Müşteri Hizmetleri; **IAD:** İade ve İptal; **MEM:** Müşteri Memnuniyeti; **SAD:** Müşteri Sadakati

Doğrulayıcı faktör analizi ile ölçüm modelinin anlamlılığı da incelenmiştir. Ölçeklerin doğrulayıcı faktör analiziyle uygunluğunun değerlendirilmesinde; uyum iyiliği indeksleri, serbestlik derecesiyle düzeltilmiş (χ^2/df) değeri ve standartlaştırılmış kovaryans matrisindeki değerler göz önünde bulundurulmuştur. Bu doğrultuda, doğrulayıcı faktör analizi neticesinde elde edilen model uyum iyiliği değerleri Tablo 4'te sunulmuştur.

Tablo 4. Doğrulayıcı Faktör Analizi (DFA) Model Uyumluluğu Değerleri

Uyum Ölçütleri	Model Değerleri			Kabul Edilebilir Uyum Değerleri
	Satış Sonrası Hizmetler Ölçeği	Memnuniyet Ölçeği	Sadakat Ölçeği	
CMIN/d	2,208	2,469	1,695	≤ 4-5
NFI	0,924	0,985	0,997	0,890-0,850
CFI	0,956	0,991	0,999	0,890-0,850
IFI	0,957	0,991	0,999	0,940-0,900
GFI	0,928	0,981	0,996	0,940-0,900
TLI	0,940	0,977	0,994	0,940-0,900
RMSEA	0,076	0,079	0,058	0,060-0,080

Bu bilgilerden hareketle, ölçeği oluşturan 20 madde ve 5 boyutun ilgili ölçek yapısıyla ilişkili olduğu belirlenmiştir. DFA sonuçlarına göre ölçeğin uyum iyiliği indeksleri ise ($p=,000$) anlamlılık düzeyi ile kabul edilebilir yeterliliktedir. Tablo 5'te ölçek maddelerine ilişkin faktör yükleri gösterilmektedir.

Tablo 5. Ölçeğe İlişkin Faktör Yükleri

Ölçekler	Ölçek Maddeleri	Faktör Yükleri
Müşteri Hizmetleri	Bu online alışveriş sitesi, müşteri sorunlarının çözümüyle ilgilenmektedir,	,841
	Bu online alışveriş sitesi, müşterilerine yardımcı olmak için isteklidir,	,858
	Genellikle bu online alışveriş sitesinden hızlı ve zamanında hizmet alırım,	,559
İade/ İptal	Bu online alışveriş sitesinden iade/değişim yapmak kolaydır,	,899
	Bu online alışveriş sitesinin açık bir iade politikası vardır,	,887
	Ürün iadelerinde ilgili kargo firması ile genellikle bir sorun yaşamam,	,594
	Ürün iadelerinde genellikle kargo ücreti ödemem,	,593
Kargo/Takip	Bu online alışveriş sitesi, siparişimin kargo sürecini izleme imkânı sağlar,	,786
	Siparişime ait gönderi takip numarasını, e-posta/mesaj yoluyla teslim alırım,	,659
	Siparişimi, doğrudan bu online alışveriş sitesinde takip edebilme imkânım vardır,	,792
	Siparişimi, mobil cihazım ile izleme imkânım vardır,	,748
Memnuniyet	Bu online alışveriş sitesinden alışveriş yapmayı severim,	,589
	Bu online alışveriş sitesi kaliteli hizmet sunar,	,768
	Bu online alışveriş sitesi üzerinden yaptığım satın alımlar genellikle tatmin edicidir,	,864
	Bu online alışveriş sitesi üzerinden yaptığım satın alımlardan genellikle memnun kalırım,	,858
Sadakat	Bu online alışveriş sitesi üzerinden satın alım yaparak doğru bir karar verdiğime inanıyorum,	,835
	Bir şeyler satın almam gerektiğinde, ilk olarak bu online alışveriş sitesini tercih ederim,	,788
	Bu online alışveriş sitesi, benzer ürünleri satın almak için favorilerim arasındadır,	,827
	Bu online alışveriş sitesini aileme ve arkadaşlarıma tavsiye ederim,	,912
	Gelecekte bu online alışveriş sitesinden bir şeyler satın almaya devam edeceğim,	,906

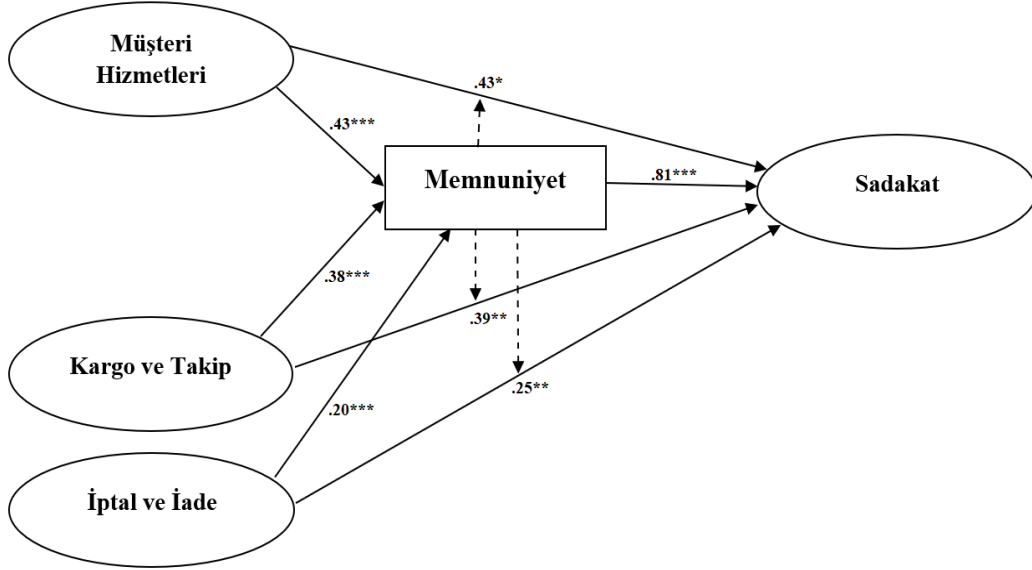
George ve Mallerry (2010)'ye göre değişkenlere ait faktör yüklerinin 0,50'den yüksek olması kabul görmektedir. Bu doğrultuda, faktör maddelerinin araştırma değişkenlerini ölçmede yeterli olduğu ifade edilebilmektedir.

5.3. PATH (Yol) Analizi

Wright (1960) tarafından geliştirilen PATH (Yol) analizi, tasarlana model değişkenleri arasındaki ilişkinin gücünü ortaya koymaktadır. Bu sayede birden çok değişken arasındaki ilişki analiz edilerek, bütüncül bir bakış açısıyla

araştırma modeli değerlendirilebilmektedir. Araştırma kapsamında elde edilen veriler neticesinde kurgulanan PATH modeline dair analiz sonuçları Şekil 5'te gösterilmektedir.

Şekil 5. PATH Modeli



* $p < .05$. ** $p < .01$. *** $p < .001$

Şekil 5'te gösterildiği üzere PATH modeli analiz sonuçlarına göre; müşteri hizmetleri, iptal/iade ve kargolama/takip gibi satış sonrası online hizmetler, müşteri memnuniyetini, müşteri memnuniyeti ise müşteri sadakatini etkilemektedir. Araştırma modeline ilişkin uyum iyiliği değerleri ($p=.000$) anlamlılık ile kabul edilebilir düzeydedir. Bu uyum iyiliği değerleri; CMIN/d: 0,1549, NFI: 0,993, CFI: 0,997, IFI: 0,997, GFI: 0,991, TLI: 0,991, RMSEA: 0,051 ile kabul edilebilir yeterliliktedir. Tablo 6'da araştırma modeline dair ilişkiler daha detaylı olarak gösterilmiştir.

Tablo 6. PATH Modeline İlişkin Yol Katsayıları

Hipotez	Regresyon	β	p	Kabul/Ret	
H1	Müşteri Hizmetleri, Müşteri Memnuniyet'ni pozitif yönde etkilemektedir,	MYT \leftarrow MST	,426	,000	Kabul
H2	Kargo/Takip Hizmetleri, Müşteri Memnuniyet'ni pozitif yönde etkilemektedir,	MYT \leftarrow KRG	,378	,000	Kabul
H3	İade/İptal Koşulları, Müşteri Memnuniyet'ni pozitif yönde etkilemektedir,	MYT \leftarrow ID	,197	,000	Kabul
H4	Müşteri Memnuniyeti, Müşteri Sadakat'ini pozitif yönde etkilemektedir,	SDK \leftarrow MYT	,812	,000	Kabul
H5	Müşteri Hizmetleri, Müşteri Memnuniyet aracılığı ile Müşteri Sadakatini pozitif yönde etkilemektedir,	SDK \leftarrow MYT \leftarrow MST	,429	,014	Kabul
H6	Kargo/Takip Hizmetleri, Müşteri Memnuniyet aracılığı ile Müşteri Sadakatini pozitif yönde etkilemektedir,	SDK \leftarrow MYT \leftarrow KRG	,392	,007	Kabul
H7	İade/İptal Koşulları, Müşteri Memnuniyet aracılığı ile Müşteri Sadakatini pozitif yönde etkilemektedir,	SDK \leftarrow MYT \leftarrow ID	,251	,008	Kabul

MYT: Memnuniyet; KRG: Kargo; ID: İade/Değişim/İptal, MYT: Memnuniyet; SDK: Sadakat

Araştırmanın değişkenleri arasındaki ilişkinin açıklanması için PATH diyagramı çizilmiştir. Bu sayede, değişkenler arasındaki, doğrudan ve dolaylı ilişkiler tespit edilmiştir. Gerçekleştirilen aracılık analizinde; müşteri hizmetleri (.429), kargo/takip (.392) ve iade/iptal (.251) değişkenleri ile sadakat değişkenleri arasında pozitif yönlü

ve istatistiksel olarak anlamlı bir ilişki bulunmaktadır. Aracı değişken olan memnuniyetin eklenmesi durumunda, bu ilişkinin istatistiksel olarak anlamsız bir hale gelmesi veya zayıflaması beklenir. Modele, memnuniyet değişkeni eklendiğinde müşteri hizmetleri (,076), kargo/takip (,009) ve iade/iptal (,077) değişkenleri ve sadakat değişkenleri arasındaki ilişki düşmektedir. Bir başka ifadeyle, müşteri hizmetleri, kargo/takip ve iade/iptal ile sadakat değişkenleri arasında anlamlı bir düzeyde kısmi aracılık etkisi söz konusudur.

5. SONUÇ

E-ticaretin gelişmesiyle, bir işletmenin ancak müşteri değeri sağlayarak, uzun dönemli müşteri ilişkileri kurabileceği ve tatmin edici deneyimler sağlayabileceği anlaşılmıştır. Bu sayede işletmeler, müşteri elde tutma oranını ve pazar payı karlılığını arttırmaktadır. Online satış sonrası hizmetler çerçevesinde değerlendirilen; müşteri hizmetleri, kargo/takip ve iade/iptal gibi faktörler, diğer online alışveriş siteleri ile rekabet etme ve hedef kitlelerini tatmin etme yolunda kritik öneme sahiptir. Bunu sağlamak isteyen e-ticaret işletmeleri, satışlarını artırmak için bütünlük bir satış ve hizmet süreci ile çalışmaktadırlar. Bu açıdan satış sonrası müşteri hizmetlerinin kalite ve performans açısından bir kriter olarak ele alınmasında, e-ticaret işletmeleri anahtar rol üstlenmektedir. Bu araştırmanın birincil amacı, satın alma sonrası hizmetlerin (müşteri hizmetleri, kargo/takip, nakliye ve iade/iptal) e-memnuniyet üzerindeki etkilerini ölçmektir. İkincil amacı ise, satış sonrası hizmetlerin e-memnuniyet aracılığı ile e-sadakat düzeylerine etki düzeylerini tespit etmektir.

Araştırma kapsamında gerçekleştirilen analizler neticesinde kurulan hipotezlerin tümü kabul edilmiştir. Bu doğrultuda; müşteri hizmetleri, kargo/takip ve iade/iptal koşulları, müşteri memnuniyetini pozitif yönde etkilemektedir. Müşteri memnuniyeti, müşteri sadakatini pozitif yönde etkilemektedir. Ayrıca, müşteri hizmetleri, kargo/takip ve iade/iptal koşullarının, e-sadakate olan etkisi üzerinde, e-memnuniyetin ise pozitif yönde bir aracılık rolü olduğu bulunmuştur.

Literatür incelendiğinde, online alışveriş sitelerinin e-memnuniyet ve e-sadakat düzeyini etkileyen birçok faktörün olduğu görülmektedir. Bu doğrultuda, Liu vd. (2008)'nin yaptığı bir çalışmada, e-memnuniyeti etkileyen 8 faktör ortaya konmuştur (bilgi kalitesi, web sitesi tasarımı, ürün özellikleri, işlem kapasitesi, güvenlik/gizlilik, ödeme, teslimat ve müşteri hizmetleri). McKinney vd. (2002) yaptıkları çalışmada, bilgi ve sistem kalitesinin müşteri memnuniyetini etkileyen iki temel faktör olduğunu bulmuştur. Szymanski ve Hise (2000) tarafından yapılan çalışmaya göre ise, müşteri memnuniyetini etkileyen faktörler; ürün bilgisi, web site tasarımı/kullanım kolaylığı ve finansal güvenlik olduğu ortaya konmuştur. E-ticaret sitelerinin hizmet verimliliği üzerine gerçekleştirilen çalışmalarda, zamanında teslimat, kargolama ve takip gibi faktörler, sıklıkla ele alınmaktadır. Bu faktörler, fiyat gibi kritik bir satın alma parametresiyle benzer oranda müşteri memnuniyeti sağlamaktadır. Yapılan çalışmalarda, ürün ve hizmetlerin müşterilere doğru ve zamanında teslim etmenin veya iade edilen ürün ve hizmetlerle ilgilenmenin, online alışveriş müşterilerinin memnuniyetini etkileyen temel iki faktör olduğu bulunmuştur (Hsu, 2008; Reibstein, 2002). Norizan ve Abdullah (2010) ile Reibstein (2002) tarafından yapılan çalışmalarda, satın alma sonrası müşteri hizmetlerinin, memnuniyet üzerinde önemli bir etkiye sahip olduğu bulunmuştur. Ho ve Wu (1999) ise sunulan lojistik imkanların müşterinin e-ticaretteki memnuniyetini belirleyen en önemli faktörler olduğunu bulmuştur. Son olarak, Cao vd. (2018) tarafından yapılan çalışmada ise kargolama, takip, iade ve müşteri hizmetlerinin, memnuniyeti etkilediği bulunmuştur.

Kısaca bu araştırma ile müşteri hizmetleri, kargo/takip ve iade/iptal koşulları gibi online satış sonrası hizmetleri etkinliğinin, müşteri memnuniyeti ve müşteri sadakati yaratmakta olduğu savı doğrulanmıştır. Literatür incelendiğinde, çalışmaların birçoğunun sadece iki değişken arasındaki ilişkiyi açıklamaya yönelik bilgiler sunduğu gözlemlenmiştir. Bu araştırma ile bağımsız değişkenlerin, aracı bir değişken vasıtası ile bağımlı bir değişken üzerinde yarattığı çarpan etkiler somut bir şekilde sunulmuştur. Bu sayede, satın alma öncesi ve sonrası süreçlere dair daha kapsamlı veriler sunulmuştur.

E-ticarette tüm ürün ve hizmetler için; müşteri hizmetleri, kargolama ve takip, iptal ve iade, stok yönetimi, sipariş ve ödeme işlemleri online olarak gerçekleştirilmektedir. Bu doğrultuda, müşterilerin isteklerinin karşılanmasına yönelik etkin bir lojistik sistemi yönetimine ihtiyaç bulunmaktadır. Araştırmaya konu olan lojistik fonksiyonların yöneticiler tarafından etkin kullanımı, ulusal ve uluslararası pazarlarda rekabet etmek için kritik role sahiptir. E-ticaret siteleri, satış sonrası hizmetlerini, hizmet verdikleri Pazar, ülke ve kültür normlarına göre yönetmelidir. Ayrıca faaliyet gösterilen ülkelerin, pazar ölçeği ve büyüme potansiyeli de dikkate alınmalıdır. Araştırmaya konu olan örneklem kitlesi daha da genişletilerek, kültürlerarası farklılıkları incelemek adına farklı coğrafyalarda test edilebilir. Ayrıca araştırma zaman anlamında kesitsel bir yapıya sahiptir. Bu doğrultuda ileriki çalışmalarda,

farklı zaman periyodları içerisinde aynı örneklem grubuna ilişkin bulguların karşılaştırmalı olarak sunulması fayda sağlayacaktır.

YAZARIN BEYANI

Katkı Oranı Beyanı: Yazar, çalışmanın tümüne tek başına katkı sağlamıştır.

Destek ve Teşekkür Beyanı: Çalışmada herhangi bir kurum ya da kuruluştan destek alınmamıştır.

Çatışma Beyanı: Çalışmada herhangi bir potansiyel çıkar çatışması söz konusu değildir.

KAYNAKÇA

- Aksu, Ç. B. ve Doğan, A. (2020). Kuşaklar açısından motivasyon araçlarının ve kariyer çapalarının karşılaştırılması. *İşletme Araştırmaları Dergisi*, 12(2), 2040-2060.
- Alan, H., Peker, E. ve Arslan D. (2020). Türkiye’de “hemşirelikte kuşaklar” konusunda 2014-2019 yılları arasında yayımlanan ulusal çalışmaların değerlendirilmesi: Sistematik bir inceleme. *İnönü Üniversitesi Sağlık Hizmetleri Meslek Yüksekokulu Dergisi*, 8(3), 1002-1017.
- Baş, T. (2006). *Anket nasıl hazırlanır? Anket nasıl uygulanır? Anket nasıl değerlendirilir?*. Seçkin Yayıncılık.
- Bengül, S. S. (2018). Otomotiv sektöründe sunulan satış sonrası müşteri hizmetlerinin müşterilerin marka bağlılıkları üzerindeki etkisi: Kütahya ilinde bir uygulama. *Dumlupınar Üniversitesi Sosyal Bilimler Dergisi*, 57, 238-252.
- Cao, Y., Ajjan, H. ve Hong, P. (2018). Post-purchase shipping and, customer service experiences in online shopping and their impact on customer satisfaction. *Asia Pacific Journal of Marketing and Logistics*, 30(2), 48-67.
- Chiu, C. M., Linb, H. Y., Sunc, S. Y. ve Hsu, M. H. (2009). Understanding customers’ loyalty intentions towards online shopping: An integration of technology acceptance model and fairness theory. *Behaviour ve Information Technology*, 28(4), 347-360.
- Cui, Y., Niu, J. ve Tang, L. (2017). Effect of the online shopping value on e-satisfaction and e-loyalty. *Economic Management Journal*, 6(1), 9-20.
- Çakmur, H. (2012). Araştırmalarda ölçme - güvenilirlik - geçerlilik. *TAF Prev Med Bull*, 11(3), 339-344.
- Çelik, H. ve Bengül, S. S. (2008). Satış sonrası hizmetler ve ürün garantilerinin müşteri tatmini, memnuniyeti ve marka sadakati üzerindeki etkileri. *Hacettepe Üniversitesi İktisadi ve İdari Bilimler Fakültesi Dergisi*, 26(2), 105-120.
- Eng, T. ve Kim, E. J. (2006). An examination of the antecedents of e-customer loyalty in a confucian culture: The case of South Korea. *The Service Industries Journal*, 26(4), 437-458.
- Erkorkmaz, Ü., Etikan, İ., Demir, O., Özdamar, K. ve Sanisoğlu, Y. (2013). Doğrulayıcı faktör analizi ve uyum indeksleri. *Türkiye Klinikleri J Med Sci*, 33(1), 210-223.
- Faiz, E. (2018). Online Seyahat alışverişlerinin hizmet kalitesinin e-memnuniyet ve e-sadakat üzerindeki etkisi. *Elektronik Sosyal Bilimler Dergisi*, 17(68), 42-58.
- George, D. ve Mallery, M. (2010). *SPSS for windows step by step: A simple guide and reference*. Pearson Edition.
- Gommans, M., Krishnan, K. S. ve Scheffold, K. B. (2001). From brand loyalty to e-loyalty: A conceptual framework. *Journal of Economic and Social Research*, 3(1), 43-58.
- Hawari, A. (2014). Does customer sociability matter? Differences in e-quality, e-satisfaction and e-loyalty between introvert and extravert online banking users. *Journal of Services Marketing*, 28(7), 538-546.
- Ho, C. F. ve Wu, W. H. (1999). Antecedents of customer satisfaction on the internet: An empirical study of online shopping. *IEEE Proceedings of the 32. Hawaii International Conference on Systems Sciences (HICSS-32)*, 9.

- Hsu, S. H. (2008). Developing an index for online customer satisfaction: adaptation of american customer satisfaction index. *Expert Systems with Applications*, 34(4), 3033-3042.
- Korkmaz, S. (2001). Satış sonrası hizmetler ve satış sonrası hizmetlerin tüketiciler açısından değerlendirilmesi. *Mevzuat Dergisi*, 4(42), 1-11.
- Kotler, P. (1998). *Marketing management*. Prentice Hall.
- Kotler, P. ve Armstrong, G. (1997). *Marketing: An introduction*. Prentice Hall.
- Liu, X., He, M., Gao, F. ve Xie, P. (2008). An empirical study of online shopping customer satisfaction in china: A holistic perspective. *International Journal of Retail ve Distribution Management*, 36(11), 919-940.
- López-Guzmán, T., Pérez Gálvez, J. C. ve Muñoz-Fernández, G. A. (2018). Satisfaction, motivation, loyalty and segmentation of tourists in world heritage cities. *PASOS*, 16(1), 73-86.
- Lifi, M. ve Gharbi, J. E. (2012). E-Satisfaction and e-loyalty of consumers shopping online. *Journal of Internet Banking and Commerce*, 17(1), 2-20.
- Malakmadze, K., Ünver, S. ve Arıkan, E. (2017). Çevrimiçi gizlilik ve e-sadakat eğilimi ilişkisi üzerine ülkeler arası bir inceleme: Türkiye ve Rusya arasında bir karşılaştırma. *İşletme Araştırmaları Dergisi*, 9(1), 439-463.
- Mckinney, V., Yoon, K. ve Zahedi, F. M. (2002). The measurement of web-customer satisfaction: An expectation and disconfirmation approach. *Information Systems Research*, 13(3), 296-315.
- Miguens, M. J. L. ve Vazquez, E. G. (2017). A integral model of e-loyalty from the consumers perspective. *Consumers in Human Behaviour*, 72, 397-411.
- Moriuchi, E. ve Takahashi, I. (2016). Satisfaction trust and loyalty of repeat online consumer within the Japanese online supermarket trade. *Australasian Marketing Journal*, 24, 146-156.
- Murthy, D. N. P., Solem, O. ve Roren T. (2004). Product warranty logistics: issues and challenges. *European Journal of Operational Research*, 156, 110-126.
- Norizan, K. ve Abdullah, N. A. (2010). The effect of perceived service quality dimensions on customer satisfaction. trust, and loyalty in e-commerce settings: a cross cultural analysis, *Asia Pacific Journal of Marketing and Logistics*, 22(3), 351-371.
- Oliver, R. L. (1999). Whence consumer loyalty?. *Journal of Marketing*, 63, 33- 44.
- Onurlubaş, E. ve Öztürk, D. (2018). Sosyal medya uygulamalarının Y kuşağı satın alma davranışı üzerine etkisi: Instagram örneği. *Uluslararası Toplum Araştırmaları Dergisi*, 9(16), 986-1016.
- Özdamar, K. (2018). *Eğitim, sağlık ve sosyal bilimler için SPSS uygulamalı temel istatistik*. Nisan Yayınevi.
- Pariment, A. (2013). Generation Y vs baby boomers: shopping behavior, buyer involvement and implications for retailing. *Journal of Retailing and Consumer Services*, 20, 189-199.
- Reibstein, D. J. (2002). What attracts customers to online stores, and what keeps them coming back? *Journal of the Academy of Marketing Science*, 30(4), 465-473.
- Serra-Cantallops, A., Ramon-Cardona, J. ve Salvi, F. (2018). The impact of positive emotional experiences on ewom generation and loyalty. *Spanish Journal of Marketing*, 22(2), 142-162.
- Szymanski, D. M. ve Hise, R. T. (2000). E-Satisfaction: An initial examination. *Journal of Retailing*, 76(3), 309-322.
- Tandon, A., Aakash, A. ve Aggarwal, A. G. (2020). Impact of EWOM, website quality, and product satisfaction on customer satisfaction and repurchase intention: moderating role of shipping and handling. *Int J Syst Assur Eng Managment*, <https://doi.org/10.1007/S13198-020-00954-3>
- Terzi, O. ve Kızgın, Y. (2017). Mobil pazarlama uygulamalarının Y kuşağı açısından değerlendirilmesi: Muğla ili örneği. *Sosyal ve Beşeri Bilimler Araştırmaları Dergisi*, 19(40), 199-219.

- Toufaily, E., Richard, L. ve Perrien, J. (2013). Customer loyalty to commercial web site: descriptive meta analysis of the empirical literature and proposal of an integrative model. *Journal of Business Research*, 66(9), 1436-1447.
- TÜBİSAD ve Deloitte. (2019). *E-Ticaretin gelişimi sınırların aşılması ve yeni normlar raporu*. <https://www2.deloitte.com/content/dam/Deloitte/tr/Documents/consumer-business/e-ticaretin-gelisimi-sinirlarin-asilmasi-ve-yeni-normlar.pdf> adresinden 11 Haziran 2020 tarihinde alınmıştır.
- Vijay, T., Prashar, S. ve Sahay, V. (2018). The influence of online shopping values and web atmospheric cues on e-loyalty: mediating role of e-satisfaction. *Journal of Theoretical and Applied Electronic Commerce Research*, 14(1), 1-15.
- Wouters, J. P. M. (2004). Customer service strategy options: a multiple case study in a B2B setting. *Industrial Marketing Management*, 33(7), 583-592.
- Wright, S. (1960). PATH coefficients and PATH regressions: Alternative or complementary concepts?. *International Biometric Society*, 16(2), 189-202.
- Yaralı, E. S. ve Kırık, A. M. (2017). Türkiye'de facebook üzerinden e-ticaret uygulamaları: Tesbihane ve çaykur örneği. *International Journal of Social Science*, 55(2), 525-542.
- Zhao, G. M. (2010). Research on customer loyalty of B2C e-commerce. *China-USA Business Review*, 9(5), 46-52.