

BADEMAĞACI KAZILARI 1994 YILI ÇALIŞMA RAPORU

REFİK DURU

Antalya'dan Burdur'a giden karayolunun 50. kilometresinde, Toros Dağları'nın Antalya Ovası'na geçit verdiği Çubuk Boğazı'nın hemen kuzeyinde bulunan küçük bir ova içindeki (Lev.1/2) Bademağacı Höyüğü'nde (Eski Kızılkaya Höyüğü - bk.Duru 1997), 1993'te başlanan kazıların ikinci dönem çalışmalarına 27 Temmuz - 11 Eylül 1994 tarihleri arasında devam edildi ¹. Bu kazı döneminde, bilinen ekonomik kısıtlamalar nedeniyle, dar bir bütçe ile çalışmak zorunda kalınmış, dolayısıyla elde edilen sonuçlar da, aynı oranda kısıtlı olmuştur.

Bademağacı kazısının ilk yılında, höyüğün kuzey yarısında, C-5/IV-1, D-1/ IV-1 ve D-2/IV-1 plankarelerindeki A Kazı Alanı'nda 30X10 m. ve güneyde C-5/V-4 ve D-1/V-4 plankarelerindeki B Kazı Alanı'nda da 20X10 m. olmak üzere, iki ayrı yerde, toplam 500 m² lik alanda çalışılmıştı (Duru 1997: Lev.1/1) ². 1994'te sadece kuzeydeki A açmasında araştırmalar sürdürüldü

¹ Başkanlığını yaptığımız kazı kurulu, İ.Ü.Edebiyat Fakültesi Protohistorya ve Önasya Arkeolojisi Anabilim Dalı öğretim üyelerinden Yrd.Doç.Dr.Gülsün Umurtak (Kazı Başkan Yardımcısı), Arkeolog, Y.Mimar Sinan Kayı ve Arkeolog Turhan Birgili (Fotoğraf Uzmanı) ile Anıtlar ve Müzeler Genel Müdürlüğü Uzmanı, Maraş Müzesi Asistanlarından Arkeolog Ahmet Denizhanogulları'ndan oluşuyordu. Öğrencilerimiz Mesut Gök, Kâşif Muhammed Baluja, Nilgün Parlak, Fadime Coşkun, Faruk Demirci ve Nesrin Bulduk arazi çalışmalarına katıldılar.

Kazımızı Anıtlar ve Müzeler Genel Müdürlüğü, İ.Ü. Araştırma Fonu Sekreterliği (Proje No. 702/260495), Edebiyat Fakültesi Dekanlığı, Türk Tarih Kurumu, Türkiye Turing ve Otomobil Kurumu Başkanlıkları ile Kültür Bakanlığı Döner Sermaye Müdürlüğü (DÖSİM) desteklediler.

Antalya Müzesi Müdürü meslektaşım Kayhan Dörtlük ve müzenin diğer elemanları, kazı kurulumuza her türlü kolaylığı gösterdiler. Antalya İl Kültür Müdürü, meslektaşım Musa Seyirci, kendi inisiyatifi ile çalışmalarımıza önemli parasal katkılar sağladılar.

Kampımızı geçen sene olduğu gibi, Bademağacı Beldesi'ndeki İlkokul'da kurduk. Bademağacı Belediye Başkanı Sayın Enver Karataş, belediyenin bir minibüsü ile römorklu bir traktörünü kazıımıza tahsis etti ve bütün istemlerimizi, büyük bir iyi niyet ve dostlukla karşıladı.

Yukarıda isimlerini saydığımız kişi ve kuruluşların yöneticilerine içten teşekkürlerimizi sunarız.

² Bademağacı Kazısı'nın 1993 sonuçları için bk.

(Lev.1/1). Kazılara başlamadan evvel, bir önceki yıl, plankareler arasında bırakılan ve kış aylarında büyük ölçüde yıkılan 1 m.lik ara duvarlar kaldırıldı (Lev.2/1;7/2). Daha sonra açmanın, höyüğün merkezine yakın olan C-5/IV-1 karesinde, 1993'de saptanan Erken Neolitik Çağ (ENÇ) yerleşmeleriyle, kazı alanının ortalarından başlayarak doğu yamaca yakın kesimlerdeki İlk Tunç Çağı (İTÇ) yerleşmelerinin araştırılmasına devam edildi. İTÇ'nin mimarlık kalıntılarının doğuya, höyük yamacından aşağıya, tarlalara kadar devam etmesi üzerine, kazı alanı doğuya doğru, D-3/IV-1 ve kısmen D-4/ IV-1 plankarelerini içine alacak şekilde, 15 m. daha uzatıldı. Böylece kazı alanının uzunluğu mevsim sonunda 45 m.ye ulaştı (Lev.2/1). İnilen en derin noktalar, çukurun batı ucunda -5.50 m., doğu ucunda ise, tarla düzlemi olan -7.64 m. idi (Lev.10/1,2. Derinlikler höyüğün en yüksek noktası ± 0 m. kabul edilerek verilmiştir. Höyüğün tepe noktasının Türkiye kod'u +785 m.dir.).

Tabakalaşma durumu

İki yıllık çalışmaların verdiği bilgiler, höyüğün kazılan kesimlerindeki en geç yerleşmelerin İTÇ'ye ait olduğunu göstermiştir³. İTÇ öncesi yerleşmelere ait kalıntılar, 1993 yılında, kazı alanının batı ucunda, höyük yüzeyinin (-2.22 m.) hemen altındaki karışık birikim içinde bulunmuştu. Bu katmanda, mimarlık kalıntılarıyla bağları pek iyi anlaşılabilen çok sayıda boyalı çanak çömlek (çç) parçası ele geçmiş ve bunların Geç Neolitik (GNÇ) veya Erken Kalkolitik Çağ'a (EKÇ) ait olabileceği önerilmişti (a.y.:786 vd.). Bu karışık birikimin altında, -3.10 m. ile -3.50 m.ler arasında görülen, iki evreli taş temellerle, ateş yakılmış alanların/ocakların, büyük olasılıkla GNÇ'ye ait olduğu bildirilmişti (a.y.:Lev.3/1). Neolitik Çağ'ın daha eski dönemlerinin kalıntlarına da, -4.10 m. ile -4.70 m.ler arasında rastlanmıştı (a.y.:Lev.7/1;3/2).

R.Duru;"Bademağacı Kazıları -1993",XVI. *Kazı Sonuçları Toplantısı I*, Ankara, 1995:69-77.

_____; "Bademağacı Höyüğü (Kızılkaya) Kazıları. 1993 Yılı Çalışma Raporu", *Belleten LX* (1996): 783-800.

³ Höyüğün ortalarındaki en yüksek kesimde, muhtemelen bir tümülüs'ün olduğunu daha önce bildirmiştik. Köylülerin bu kesimde, höyük yüzeyinden 1.5 m. kadar aşağıda, kesme taş duvarlı bir mezar odasının bulunduğunu söyledikleri olası tümülüs'ün araştırılması, önümüzdeki yılların kazı planına alınmıştır.

1994 yılında yapılan derinleşme çalışmalarında, bu plankarenin daha alt düzeylerinde en az üç evreli olmak üzere, Erken Neolitik Çağ (ENÇ) yerleşmeleri saptandı (Lev.4/1,2). Ayrıca D-1/IV-1 karesinde de, ENÇ yerleşmelerine ait bazı çok ince taş duvar temelleri görüldü (Lev.3;7/1,2 - ince taş temeller).

1993 yılında A Kazı Alanı'nda, İTÇ'nin üç mimarlık katına rastlanmıştır. 1994'de bu yapı katları hem biraz daha geniş alanlarda incelendi, hem de daha derinleşildi. Araştırmalar sonunda, üçüncü yapı katının altında, aynı dönemin daha eski yerleşim katlarının olduğu ve bu alandaki İTÇ yerleşmelerinin en az beş yapı evresi halinde olduğu anlaşıldı.

Önümüzdeki yıllarda, höyüğün başka kesimlerinde yapmayı planladığımız araştırmalarda, tabakalaşma durumunun değişebileceğini düşünerek, yapı katlarını bu yıl da kesin olacak şekilde numaralamaktan kaçındık.

Mimarlık

A Kazı Alanı'nın höyüğün merkezine yakın olan C-5/IV-1 plankaresinde, 1993 yılında ortaya çıkan ENÇ temellerinin gelişmesini, kazı alanını güneye doğru genişletemediğimiz için öğrenemedik (Lev.3). Birbirine paralel yapılmış, tek taş sırası halindeki 1993 yılı temellerinin çevresinde 1.5 m. kadar derinleşildi (Lev.4/1,2). Bu alandaki birikimde herhangi bir taş temel bulunmadı; ancak bazı kerpiç duvarlara, farklı derinliklerde üç ayrı tabana ve ateş yakma yerlerine rastlanıldı. Yapıların duvarlarında kullanılan kerpiçler yangın geçirmemiş ve dolayısıyla sertleşmemiş olduğundan, duvarlar çoğu kez tranşe kenarlarındaki kesitlerinde görülen izlerinden ayırt edilebilmiştir (Lev.3'teki kerpiç duvarlar bu izlere göre çizilmiştir). Tabanlar bastırılmış toprakla, ateş yakılan alanlar, küçük çakıl taşı ve kumlu dolgu üzerine çok sert, kireçli bir karışımla sıvalıydı. Özenle yapılmış, kenarları kavisli ve hafif yükseltilmiş olan ocak yerlerinin hiç birinin tam şekli anlaşılamadı.

Kazı alanının doğusunda, D-1/IV-1 plankaresinde, -4 m. lerden itibaren, İTÇ çç'si ile Neolitik'e ait çç'nin bir arada gelmeye başladığı 1993 yılında görülmüş ve bu derinliklerde bulunan taş temellerin bazılarının ENÇ'ye ait olabileceği bildirilmişti. Durum 1994'de kesinlik kazandı. Bu kesimdeki temellerin izlenmesi sonucunda ortaya çıkan mimarlık kalıntıları Lev.3,5 ve 7/1,2'de verilmiştir. Bu duvar temellerin bazıları tek taşı, 20-25 cm. kalınlığında iken, bazıları 60-80 cm. arasında değişen kalınlıkta, yanyana 3-4 taşla

örülmüşlerdi. Bunlardan tek taş sırası halinde olan temeller ENÇ yerleşmelerine, kalın ve bazen üstüste birden fazla sıralı taş örülü temeller ise, İTÇ'nin bu kesimdeki en erken yerleşmelerine aittir.

Neolitik dönem yapılarını kalınca bir yangın molozu örtmektedir. Höyüğün bu kesiminde, Neolitik'i sona erdiren yangın yıkımından İTÇ'ye kadar, uzun bir süre herhangi bir yerleşim olmadığı anlaşılmaktadır.

Beş ayrı mimarlık evresinin saptandığı İTÇ yerleşmelerinin en eski evresine ait kalıntılar (İTÇ'nin beşinci yapı katı), D-1,2/IV-1 karelerinin ortalarında, kuzeydoğu-güneybatı yönünde 3.5 m. uzanan, nispeten küçük taşlarla yapılmış, 75 cm. kalınlıktaki temeldir (Lev.5;7/1). Temelin iki ucu bozulmuş olduğundan, bu kalıntıların ait olduğu yapı hakkında herhangi bir şey söylemek mümkün değildir.

Bu alanda ele geçen bir sonraki yerleşmenin duvarları, büyük olasılıkla küçük zaman farklılıklarına karşın, aynı yapı katına ait olmalıdır (Lev.5;7/1,2). Ancak sık ve birbirlerine paralel yapılan bu duvarların durumuna bakarak, bu temellerin ne amaçla yapıldıkları sorusuna yanıt bulmak mümkün değildir. Temellerin hepsinin bir arada görünümü, ızgara planlı bir yapıyı akla getirmektedir. Ancak bu duvarların ayrı ayrı zamanlarda yapıldıkları, fotoğraflarda da görülebileceği gibi, farklı derinliklerde olmalarından anlaşılmaktadır. Bu taş temellerden, kazı alanının uzun güney kenarına yakın olanına, güneyden gelen bir temel dik açıyla birleşmektedir. Temellerden hepsi, doğu yamacın başladığı hizada bozularak kesilmişlerdir.

İTÇ'nin daha geç dönemine ait yapılarının D-1/IV-1 karesindeki bir bölümü 1994'de kazıldı. Bu tabakanın temellerinin bir kısmı son derece bozuk olmasına karşın, D-2/IV-1 karesinde başlayıp D-3/IV-1 karesinde devam ettiği anlaşılan bazı temeller, oldukça iyi durumdadır (Lev.6/1;8/1,2). Genellikle orta boyda taşlardan örülmüş olan ve 35-40 cm. kalınlığındaki bu temeller, yanyana yapılmış megaron planlı iki yapının ön kısmına aittir. Güneydeki yapının geniş kapı aralığının ortasında, direk altı olarak yapıldığı anlaşılan, taştan örülmüş, 40 cm. yüksekliğinde bir kaide vardır (Lev.8/2). Megaronun güney uzun duvarı, bir sonraki yapı katının duvarı altında kalmaktadır.

İTÇ'nin bir sonraki yapı katının D-1/IV-1 ve D-2/IV-1 karelerinde ele geçen temelleri büyük ölçüde ilk kazı döneminde kazılmıştı (Lev.6/2;a.y.: Lev.4/2). 1994'de kazı alanının doğu uzantısında (D-1/IV-3), bu yerleşme-

nin duvarlarının gelişmesi konusunda yeni bilgiler edinildi. Bu yerleşim döneminin bazı duvarları çok gösterişlidir ve günümüze kadar çok iyi durumda gelmişlerdir (Lev.9/1). Duvarlardan biri, üç plankarede keskin kırılmalar yaparak, güneybatu-kuzeydoğu yönünde 20 m. uzanmaktadır (Lev.6/2-beyaz bırakılmış temeller). Bu duvarın batudaki 8 m.lik kısmının, yer yer 70 cm. kadar yüksekliğe kadar 7-8 taş sırası sağlam durumdadır (Lev.9/1). Duvar 30-35 cm. kalınlığındadır ve temelin en alt düzlemi batı uçta -3.50 m.de iken, doğu uçta -4.80 m.dedir. Temelin en alt taşları, höyüğün doğu eteklere doğru alçalan, eğimli yüzeyi üzerine çok düzenli şekilde dizilmişlerdir. Duvarın en alt ile en üst taş sıraları arasında, dikey düzlemde 20 cm.lik bir eğim vardır; başka bir söyleyişle, duvar dik değil, güneye doğru eğik/şevli yükselmektedir. Bu uzunluktaki bir duvar, yaklaşık 15° lik bir eğimle yıkılmadan ayakta duramayacağı için, duvarın güney tarafının toprakla dolu olduğu veya toprak bir dolgunun dış yüzünü örtecek şekilde yapıldığı tahmin edilebilir. Şevli duvar, D/2-IV/1 karesi ortalarında, dik açı yaparak güneye dönmüş, 4 m. ilerledikten sonra, dik açıyla tekrar doğu yamaca yönelmiş ve D/3-IV/1 karesi ortalarına kadar, 11 m. daha uzanmıştır (Lev.6/2;9/1,2). Duvarın bu kısmı, bir önceki yerleşmenin megaronunun uzun yan duvarı ile çakışmaktadır ve büyük olasılıkla bu duvardan, yeni yapıları kullanan insanlar da yararlanmışlardır. D-1/IV-1 karesinden D-3/IV-1 karesine kadar devam eden bu duvarın, bazı ekler ve onarımlarla son durumunu aldığı anlaşılmaktadır. Duvar boyunca oluşmuş derin girintide, önceleri iki aralık -kapı geçiti olduğu ve daha sonra bu geçitlerin taşlarla örülerek kapatıldığı saptanmıştır.

İTÇ yerleşmesinin bu yapı katının diğer kalıntıları, şevli duvarın 2 m. kuzeyinde, ona paralel yapılmış 10 m. uzunluğundaki duvardır (Lev.6/1). Bu duvarın üst-üste 4-5 taş sırası sağlam durumdadır (Lev.8/1;9/1,2). Yukarıda sözü edilen uzun şevli duvara benzer şekilde, bu duvar da eğikdir ve paralelindeki duvar gibi D-2/IV-1 karesinde ve ona simetrik şekilde kırılmakta, daha sonra kuzeye yönelip, 3.5 m. kadar ilerledikten sonra kesilmektedir.

İTÇ'nin bu yapı evresinde, şevli duvarların doğu ucuna bazı eklerin yapıldığı, aradaki geçitin kapandığı ve dördüncü yapı katı megaronunun kapısı üzerine de bir duvar örülerek bu kesimde bazı mekânların elde edildiği anlaşılmaktadır. (Lev.6/2 - Taranmış temeller;9/2).

Yukarıda tanımlanan yapıları mimarlık kalıntılarının üzerinde, höyüğün en son yerleşme dönemi İTÇ'nin birinci katının temelleri vardır. Birinci yapı

katının, açmanın höyüğün merkezine yakın olan kısımlarındaki mimarlık kalıntılarında büyük kısmı 1993 yılında kazılmış ve kaldırılmıştı (a.y.: Lev.4/1;6/1).

Bu yıl İTÇ mimarlığı konusunda öğrenilen önemli bir başka husus da, höyük yamaçının yüzeyinin bir bölümünün taşlarla kaplanmış olmasıdır. D-3/IV-1 ve D-4/IV-1 plankarelerinde, bugünkü tarla düzeyinden itibaren yükselmeye başlayan yamacın yaklaşık 8 m. genişliğindeki kısmının yüzeyi, orta ve küçük boy taşlarla örtülmüştür (Lev.10/1,2). Çok düzenli olmayan bu kaplamanın istenerek mi, yoksa yamaca geç devirlerde atılan taşlarla, kendiliğinden mi oluştuğunu dikkatle araştırdık; ancak kesin bir sonuca varamadık. Bu kaplamanın, bir savunma duvarının dışına, höyüğün ovaya bakan yamacına yapılması mantıklı olabilirdi. Ancak bu kaplamanın bittiği yerde, herhangi bir savunma duvarı bulunmadığı için, bu kaplamanın savunmayla pek de ilgili olmadığı, yamaç kesiminin bir dönemde, bilmediğimiz bir amaçla taşla kaplandığı anlaşılmaktadır. Höyüğün yamaçlarında, hemen her yerde, yoğun biçimde taş dolgu bulunmaktadır. Eğer gelecek yıllarda yapılacak kazılar farklı olguları ortaya çıkarmaz ise, bizde oluşan kanı, bu türden taş kaplamanın höyüğü tümüyle çevirdiğidir. Yamacın kaplaması İTÇ'nin son dönemlerinde yapılmış olmalıdır.

Çömlekçilik

Bu yıl kazılan 1.5 m. kalınlığındaki birikim içinde saptanan ve en az üç evreli olduğu anlaşılan ENÇ yerleşmelerinin çç'si, genellikle kahverenginin, bazen de grinin tonlarında hamurlu ve ince kenarlı, iyi açılanmış, tekdüze bir mal grubu halindedir. Bu raporda ENÇ'nin ara evrelerinin çç'si ayrı ayrı incelenmeden, ancak her katın malzemesi ayrı levhalarda toplanarak sunulacaktır (Lev.11-16/1-6). Biçim açısından, dışa açılan, düz, kapanan ağızlı, veya hafif S profilli kâse, çanak ve çömlekler çoğunluktadır (Lev.11;12;13;14/1;15/1;16/2,3). Yukarıda tanıtılan çok yaygın biçimlerin dışında, genellikle ENÇ'nin üst katlarından gelen, farklı bazı kap tipleri de vardır. Bunlardan bir grup, şiş karınlı ve kapanan ağızlı çömleklerdir (Lev.15/2-5;16/1). Kapanan ağızlı derin kaplardan bazılarının dudakları içeriye doğru iyice uzatılarak, kaplara içindeki sıvının taşmasını, dökülmesini önleyecek bir özellik -anti splash-verilmiştir (Lev.15/4). Bu profildeki kapların bazıları ovaldır. Dudakları kalınlaştırılmış ve dudaklarının üst kısmı düzleştirilmiş profilli kaplar bir başka formdur (Lev.15/7,8;16/4). Bu kapların da bazıları ovaldır.

Neolitik çç'sinde dikine yerleştirilmiş ip delikli silindirik tutamaklar, her yapı katında çok yaygın bir uygulamadır. Bu tüp tutamakların, çok küçük çanaklardan (Lev.11/2;13/3,4) büyük boy çömleklere kadar (Lev.11/6;12/1,2), her türlü kap için yapıldığı görülmektedir.

İTÇ çömlekçiliği hakkında birinci kazı döneminden bildiklerimiz, bu yıl bir hayli arttı. Özellikle İTÇ'nin erken evrelerinin çç'sini oldukça iyi öğrenebildik. İTÇ keramiğinin çok büyük çoğunluğunu kırmızı astarlı, kalın kenarlı, çok iyi açkılı bir mal türü oluşturmaktadır. Şekil açısından çoğunluk, yayvan çanaklardadır (Lev.17/1-3,5,6). Çanakların bazılarının dudaklarının üzerinde sivrice çıkıntılar vardır (Lev.17/6;19/4). Çanaklardan birkaçında, dudanın hemen dışında veya dudanın 1-2 cm. aşağısında, iki delikli gösterişli yatay tutamaklar yerleştirilmiştir (Lev.17/5,6;19/4). Dudak üstü çıkıntıları ile yatay tutamaklar, bazı parçalarda beraberce kullanılmıştır. Bu kaplardan hiçbir tüm kap ele geçmediğinden, dudak üstü çıkıntılarının kaç tane olduğu ve tutamakların simetrik olarak yerleştirilip yerleştirilmediklerini öğrenemedik. Tabakların bazılarının çan şeklinde kaideleri vardır. İçe dönük dudaklı, kalın kenarlı ve hafifçe belirtilmiş dipli tabaklar da, bu dönemin yaygın biçimlerindedir (Lev.17/4).

İTÇ'nin geçen kazı döneminde pek çok örneğini bulduğumuz, siyah renk astarlı mal türünün küçük gaga ağızlı testilerine, bu yıl çalışılan derinliklerde pek az rastlanmıştır (Lev.18/1-3;19/1-3)). Gaga ağızlı testiciklerin çoğunda oluk-kabartma bezeme vardır (Lev.18/1,3;19/1,3).

İTÇ'nin dudak dışında, ağız düzleminin üzerine yükselen, yatay, irice delikli parmak tutamakları olan derin çanaklardan, birkaç parça ele geçmiştir (Lev.18/4).

Küçük buluntular

ENÇ'nin az sayıdaki küçük buluntuları arasında, küçük taş keski ve kemik kaşıklar çoğunluktadır (Lev.16/7).

Tranşenin merkeze yakın plankaresindeki karışık üst katmanda, GNÇ veya EKÇ'ye ait olabilecek taştan bir mühür bulunmuştur (Lev.16/8). Mühürün dörtgen biçimli baskı yüzü, derin oluk bezeme ile doldurulmuştur.

İTÇ de küçük buluntu bakımından zengin değildir. Taştan bir-iki keski, kilden yapılmış yuvarlak bir baskı mühür (Lev.19/5), kil ağırşaklar

(Lev.19/6) ve pişmiş topraktan hayvan figürleri (Lev.19/7,8), bu yerleşim dönemlerinin küçük buluntularının bazılarıdır.

Sonuçlar

1994 kazı mevsiminde elde edilen sonuçlar, çalışmaların az sayıda işçi ile yürütülmesi nedeniyle, istenen boyutlarda olamamıştır. Kazı alanı pek az genişletilip, derinleştirilebilmiştir. Buna karşın ele geçen mimari kanıtlar, İTÇ yerleşmelerinin ön tahminlerden daha büyük ölçekli olduğu yönündedir. Eğer saptamalarımız yanlış değilse, İTÇ'nin erken yerleşmelerinin küçük bir köy yerleşmesi değil, tersine, büyükçe bir kasaba olduğu gibi bir görünüm vardır. Özenle yapılmış, şevli taş duvarlar, sıradan bir köy yapısından farklı niteliktedir. Şevli duvarların, birbirinden dar bir sokakla ayrılmış, yan yana iki büyük yapının duvarları olmalıdır. Küçük boyda taşlarla, düzenli sıralar halinde şevli duvar örme tekniği, Anadolu İTÇ'sinde bilinen bir uygulamadır. Bunun bazı örneklerine Troya I yerleşmesinde (Blegen 1950:Fig. 183;185;189; 200) ve Urla yakınlarındaki Limantepe yerleşmesinin İTÇ I döneminde rastlanmaktadır (Limantepe:Res.11). Bademağacı'nın söz konusu yerleşmesinin İTÇ II'ye ait olduğunu sanıyoruz.

İlk Tunç Çağı içinde megaron veya megarona benzer planda yapıların, Bademağacı'nda olduğu gibi, birbirine bitişik veya belirli aralıklarla yanyana yerleştirilmeleri, hem Batı Anadolu'da örneğin Troya, Beycesultan, Demircihöyük ve Karataş-Semayük'te, hem de Doğu Ege Adaları ve Kara Yunanistan'ında ortak bir uygulama olarak görülür (Megaronların yayılımı için bk. Werner 1993).

İTÇ'nin muhtemelen son döneminde, yerleşmenin eğimli yamaçlarının kalın bir band halinde taşlarla kaplanması, ilginç bir özelliktir. Bu tür bir yamaç kaplaması, Anadolu İTÇ yerleşmelerinde yaygın bir uygulama olmakla birlikte, bölgemize çok uzak olmayan Karataş-Semayük'ten bilinmektedir (Warner 1994: 118,Pl.59; 148a,b).

Bademağacı İTÇ çömlükçiliğinde görülen yatay iri tutamaklı, açılan kenarlı, çan ayaklı tabaklarla, içe kıvrık dudak pofilli tabaklara, Beycesultan İTÇ I ve İTÇ II yapı katları çç'si arasında rastlanmaktadır (Lloyd-Mellaart 1962:P.14/10-14;15/4-11,37;17/4,5;22/10,13,15).

Bademağacı İTÇ'sinin erken dönemlerinin gerek mimarisi gerekse çömlükçiliği, bu yerleşmelerin en erken katlarının İTÇ I'e, en geç katlarının da İTÇ II'ye ait olduğunu göstermektedir.

İTÇ yerleşmelerinin, Neolitik Çağ'ı sona erdiren bir yangın yıkıntısının üzerine kurulmuş olduğunu, yukarıda belirtmiştik. Ancak höyüğümüzde Neolitik ile İTÇ arasında geçen uzun zaman aralığı içinde, hiç bir yerleşmenin olmadığını varsaymak, kanımızca doğru değildir. Büyük olasılıkla EKÇ döneminde de höyüğün değişik yerlerinde yerleşilmiştir. 1993 kazılarında, A Kazı Alanı'nın merkeze yakın kesimlerindeki üst moloz birikimde bulunmuş çok sayıdaki kırmızı üzerine beyaz ve bej zemine kırmızı boyalı çç ile, yine mimariye bağlı olmayan malzeme arasındaki, ağzının iç tarafında yumru çıkıntuları olan parçalar, belki GNÇ'ye, belki de henüz mimarlık kalıntıları ele geçmemiş EKÇ yerleşimlerine aittir.

GNÇ'den daha erken olan yerleşmeleri, ENÇ olarak isimlendirdik. Bu tanımlama, bu yerleşme katlarının hem daha erkene ait olmasına, hem de çömlekçilikteki farklılıklara dayanmaktadır. Çevremizde Hacılar, Kuruçay ve Höyücek gibi kazı yapılmış Neolitik merkezler bulunmasına karşın, Bademağacı ENÇ yerleşmelerinin mimarlık kalıntılarının ve çç'sinin karşılaştırmasını yapmak ve dolayısıyla kronolojik ve kültürel süreçteki yerini tam olarak bilmek için yeterli arkeolojik belgeye bugün için sahip değiliz. Neolitik dönem yerleşmelerinin çç'si, S profilli kapları ve dikine ip delikli silindirik tutamaklarıyla, genelde Burdur Bölgesi ve hatta Batı Anadolu'nun oldukça büyük bir kısmı ile bazı ortak özellikler sergilemektedir. Bununla beraber, ilk önraporumuzda belirtildiği gibi, bölgemizin kuzey yarısı için çok belirleyici olan, kırmızı boya astarlı, çok iyi açkılanmış, monokrom çç ile, krem renkli astar üzerine kırmızı boya bezemeli mallar, Bademağacı'nda hiçbir yapı katunda örnek vermiş değildir. Höyüğün orta kısımlarında, önümüzdeki yıllarda yapılacak genişleme kazılarının, erken dönem yerleşmelerinin belgelerini artırmak bu dönemlerinin isimlendirilmesini kesinleştireceğini ve bu tabakaların tarihlenmesine de olanak sağlayacağını sanıyoruz.

1994 yılında Bademağacı kazılarında bulunmuş, üst kısmı düzleştirilmiş, kalın, etli dudak profilli kapları (Lev.15/7,8;16/4), bazı küçük farklılıklarla, Demircihöyük (Seeher 1987:Lev.1/20,21;5/8,11), Fikirtepe (Özdoğan 1979:113 vdd.-IV,C1/a,b türleri;Lev.47/1,11), Pendik (Özdoğan 1985:405,Lev.5/3,4) ve Çoşkuntepe (Seeher 1990:Lev.1/1-3) gibi merkezlerin yer aldığı, Batı Anadolu'nun kuzey kesimlerinde bilinen tiplerdir. Bu çok ayrıntılı özellikli profilde yapılmış kaplara ait parçalar, Batı Anadolu'nun Ege sahiline yakın kesimlerinde de ele geçmiştir (French 1965:Fig.3/1;4/7;Meriç 1993:145 vdd.,Fig.3/2). Bu bulguları, "Burdur Bölgesi Neolitik'ini, Batı

Anadolu'nun çok geniş bir kesimine yayılmış ve benzer özellikler gösteren, ortak bir Neolitik Kültürü'nün içinde" düşünülmesini destekleyecek kanıtlar saymak doğru olabilir.

Bademağacı'nın, ince taş temelli yerleşmeden başlayarak, 1994 yılında inilen en derin yapı katına kadar olan ENÇ tabakalarını, Höyücek'in Tapınak Dönemi çç'si ile olan bazı benzerliklerine dayanarak, M.ö.7.binyılının son yarısına tarihlemek mümkündür (Duru 1995 a:473 v.d.). Önümüzdeki kazı mevsimlerinde, Bademağacı'nın anatoprağa kadar olan 4-5 m.lik alt birikiminin kazılması ile, ENÇ'nin Burdur Bölgesi'nin kuzey kesimlerinden pek iyi tanınmayan en erken dönemlerinin daha iyi anlaşılır hale geleceğini sanıyoruz.

Yararlanılan Kaynaklar

BLEGEN,C.,C.L.CASKEY,M.RAWSON VE J.SPERLING;*Troy I. General*
1950 *Introduction. The First and Second Settlements*, Princeton.

DURU,R.;“Bademağacı Kazıları 1993”,XVI. *Kazı Sonuçları Toplantısı I*
1995 , Ankara:69-77.

_____;; “Höyücek Kazıları - 1991/1992”, *Belleten* LIX:447-490.
1995 a

_____; “Bademağacı Höyüğü (Kızılkaya) Kazıları. 1993 Yılı Çalışma
1997 Raporu”, *Belleten* LX (1996): 783-800.

FRENCH,D.;“Early Pottery Sites from Western Anatolia”,*Bulletin of the*
1965 *Institute of Archaeology* 5:15-24.

Liman Tepe Kazı ve Araştırma Kurulu; *Archaeological Researches at Liman*
Tepe, Liman Tepe Arkeoloji Araştırmaları, Tarihsiz

MERİÇ,R.;“Pre-Bronze Age Settlements of West-Central Anatolia”,
1993 *Anatolica* XIX:143-150.

SEEHER,J.;“Çoşuntepe-Anatolisches Neolithikum am Nordostufer der
1990 Ägäis, *Istanbul Mitteilungen* 40:9-15.

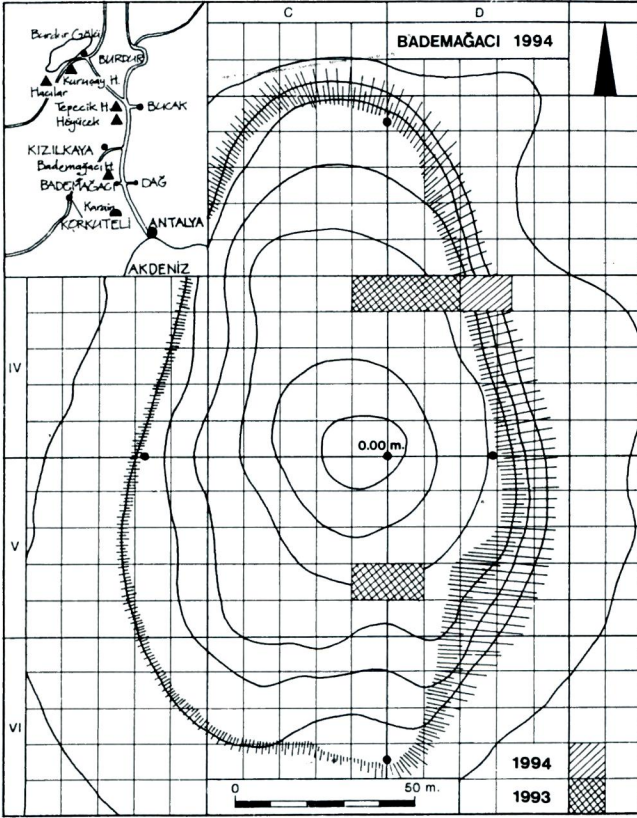
_____; *Demircihüyük. Die Ergebnisse der Ausgrabungen 1975-1978.*
1987 *III,1. Die Keramik I*, Mainz.

ÖZDOĞAN,M.;“Pendik: A Neolithic Site of Fikirtepe Culture in the Marmara
1983 Region”, *Beiträge zur Altertumskunde Kleinasien. Festschrift für*
Kurt Bittel, Mainz:401-411.

_____; *Fikirtepe*, İstanbul (Basılmamış Doktora Tezi).
1979

WARNER,J.L.; *Elmalı-Karataş II. The Early Bronze Age Village of Karataş*,
1994 Bryn Mawr, PA.

WERNER, K.; *The Megaron During the Aegean and Anatolian Bronze Age*,
1993 Jonsered.



Levha 1/1 - Bademağacı Höyüğü'nün topografik haritası ve kazı alanları.

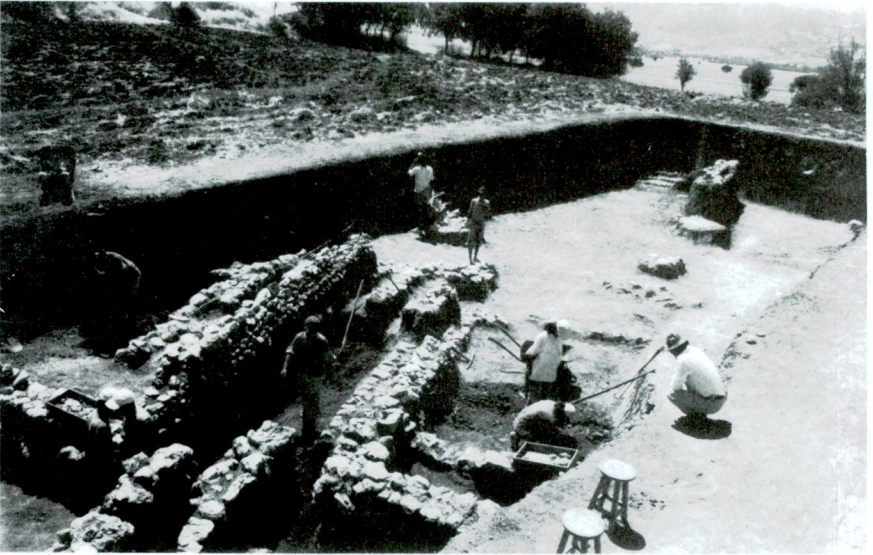


Levha 1/2 - Bademağacı'nın içinde bulunduğu ovaya Çubuk Beli'nden bakış.

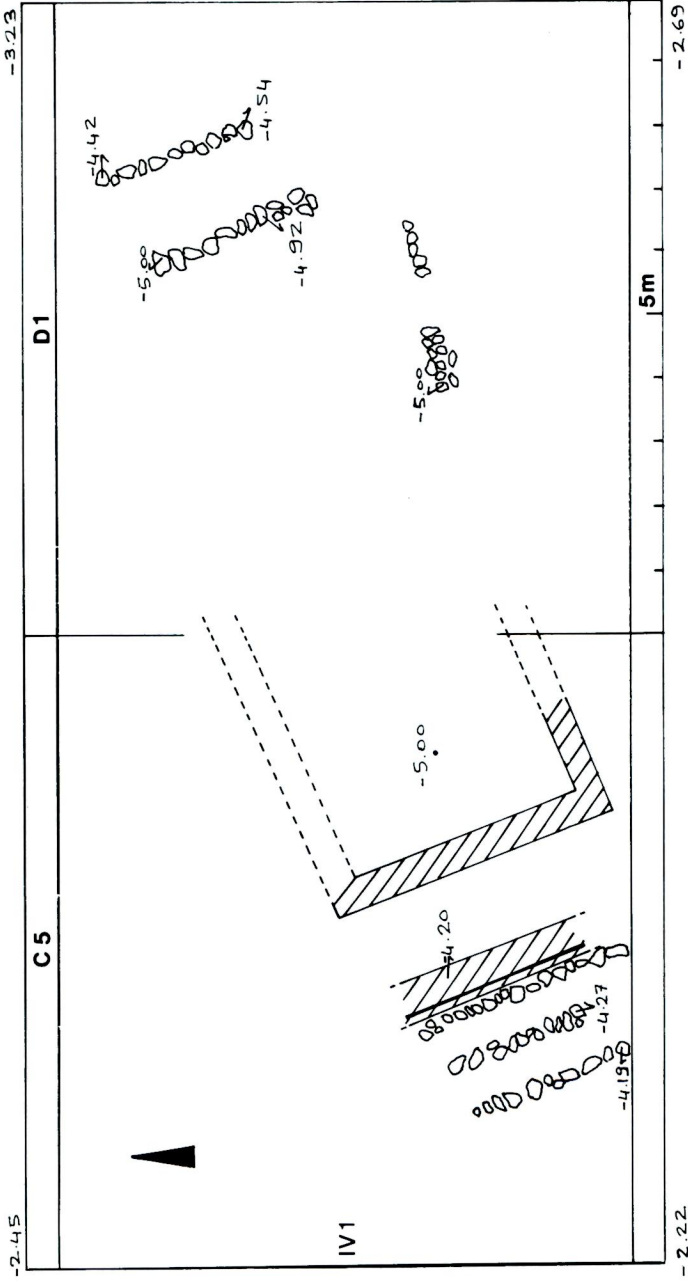
Refik Duru



Levha 2/1 - 1994 kazı döneminde A Kazı Alanı'nın baudan görünümü.

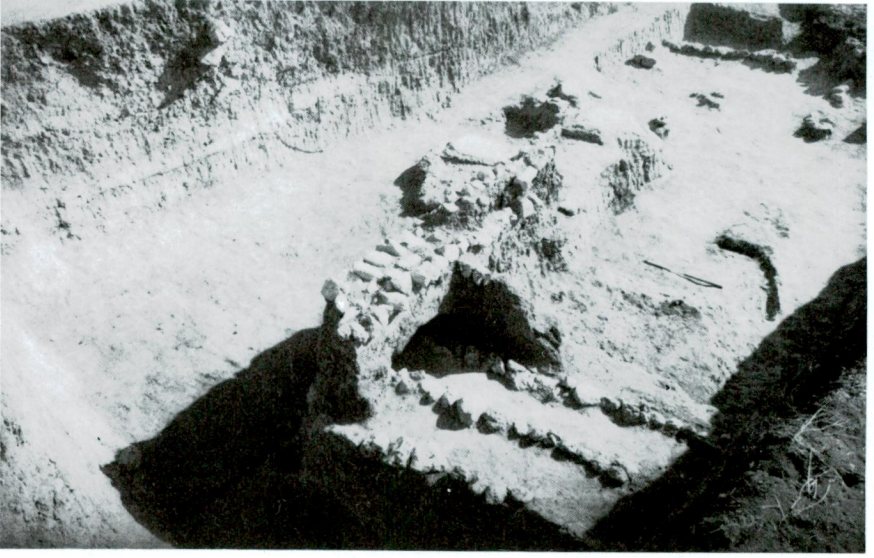


Levha 2/2 - Aynı alanın doğudan görünümü.

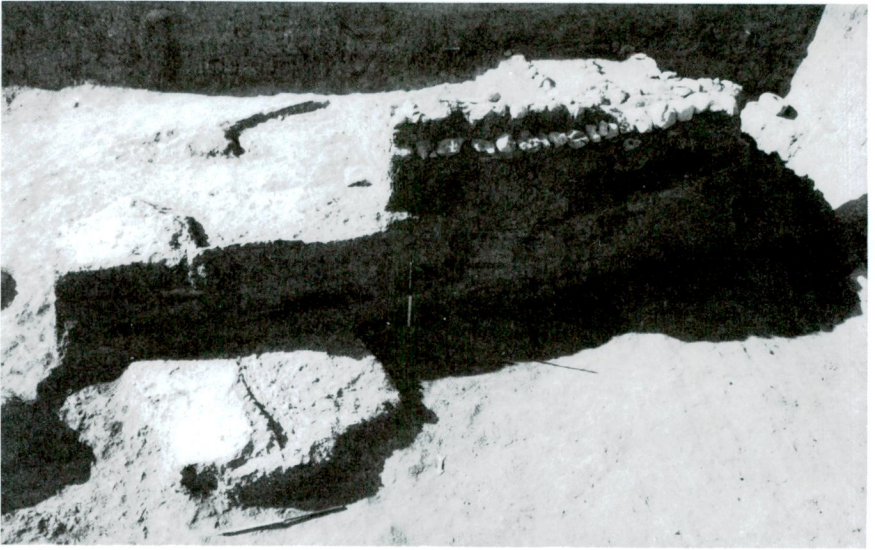


Levha 3 - 1993/94 döneminde kazılan Neolitik dönem mimarlık kalıntıları.

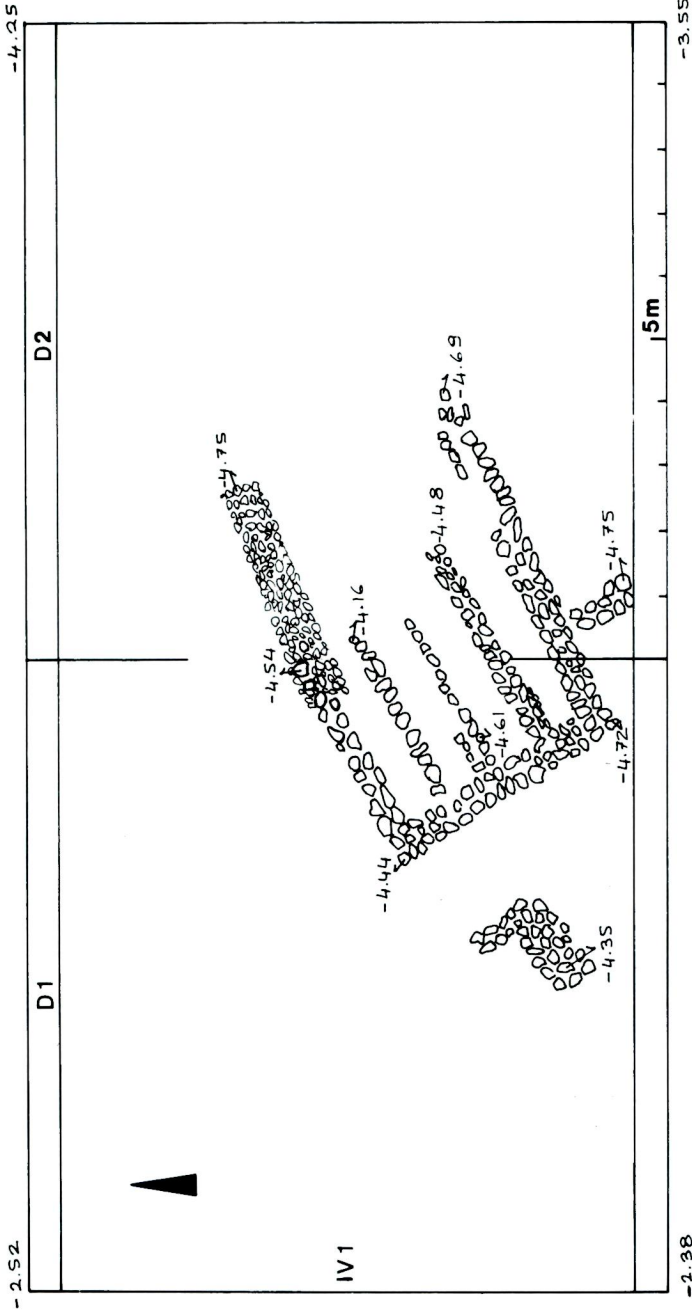
Refik Duru



Levha 4/1 - Neolitik yerleşmelerin batı ucundaki yapı kalıntıları.

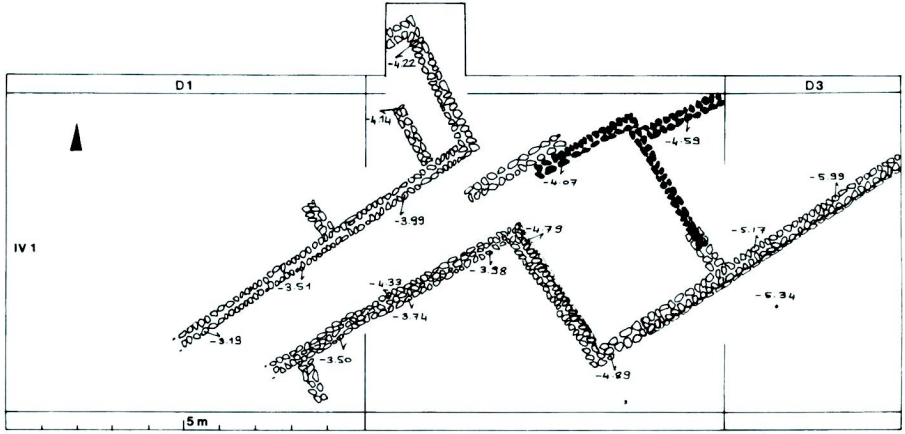


Levha 4/2 - Aynı kalıntıların kuzeyden görünümü.

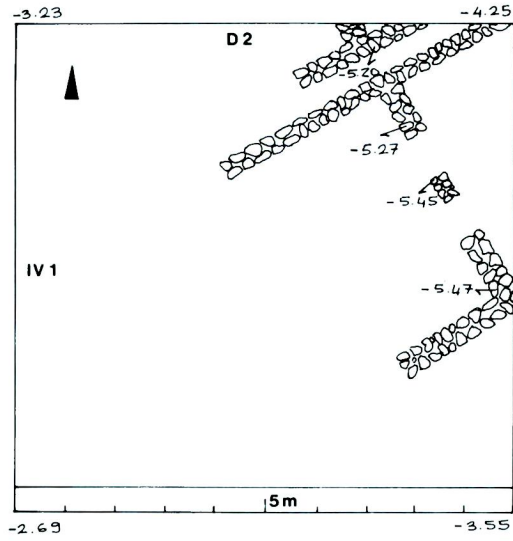


Levha 5 - İTC'nin erken yapı katunun planı.

Refik Duru



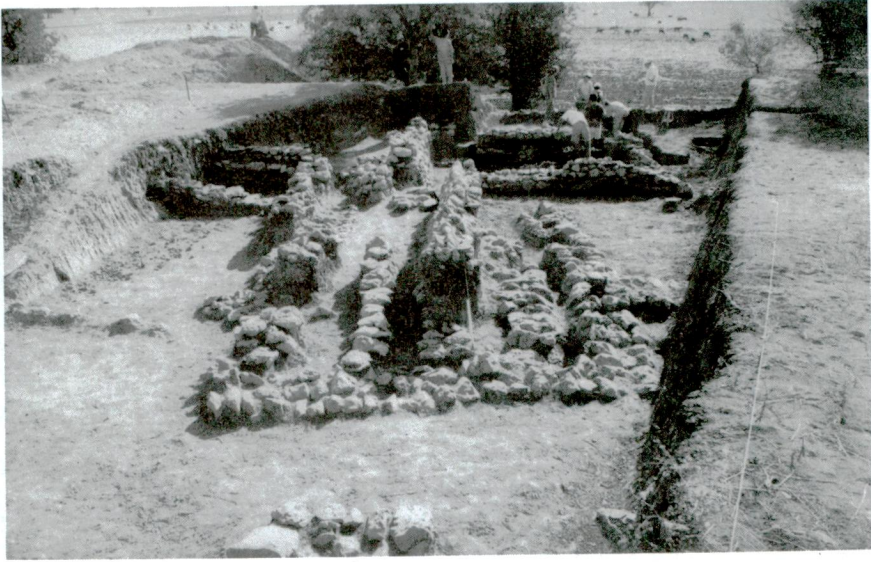
Levha 6/1 - İTÇ'nin üçüncü katı kalıntıları.



Levha 6/2 - İTÇ'nin ikinci katı planı.



Levha 7/1 - Kazı alanının orta kesimlerindeki İTÇ temelleri.

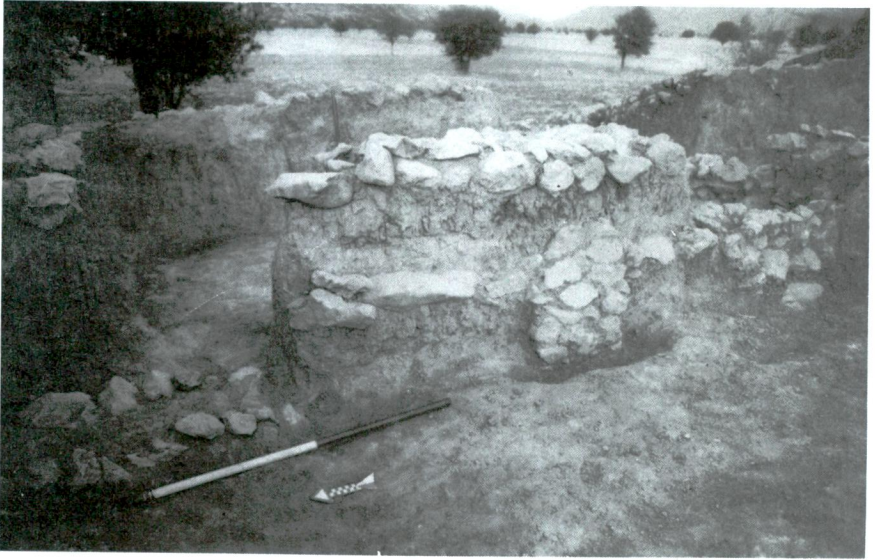


Levha 7/2 - Aynı alanın bir başka fotoğrafı.

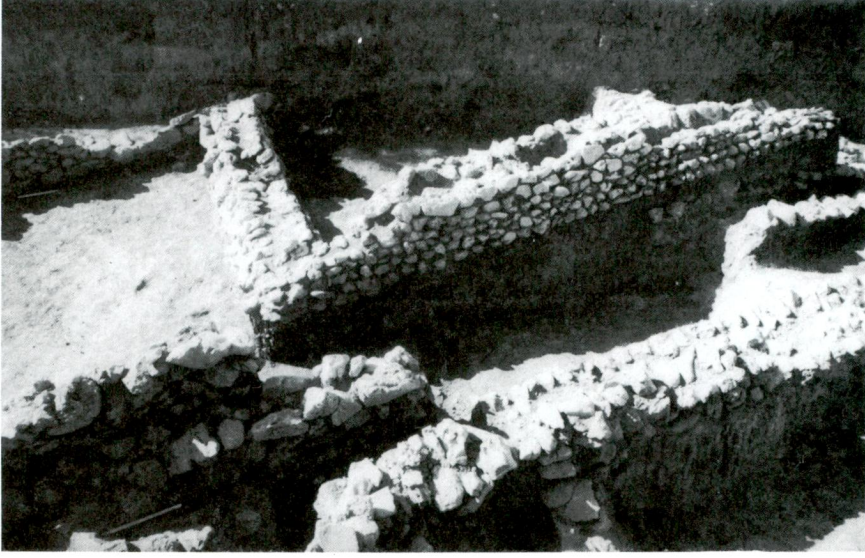
Refik Duru



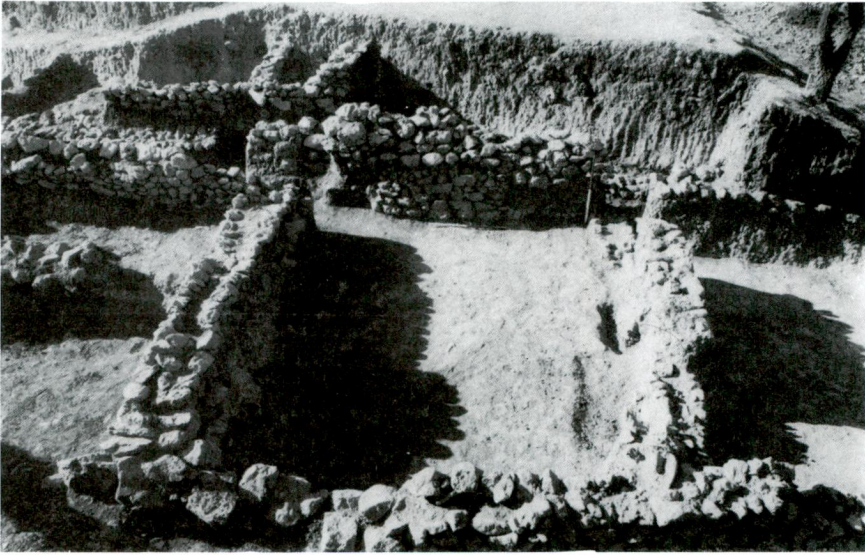
Levha 8/1 - İTÇ'nin üçüncü yapı katı temelleri (Jalon'nun altındaki temeller. Daha yükseğe kadar korunmuş olan temeller bir sonraki kata aittir).



Levha 8/2 - İTÇ'nin üçüncü yapı katı temelleri-Jalon'un altındaki taş sırası. Yüksek taş duvarlar bir sonraki kata aittir.



Levha 9/1 - İTÇ'nin ikinci yapı katı temellerinin kuzeyden görünümü.



Levha 9/2 - İTÇ'nin ikinci yapı katının doğu ucundaki temeller.

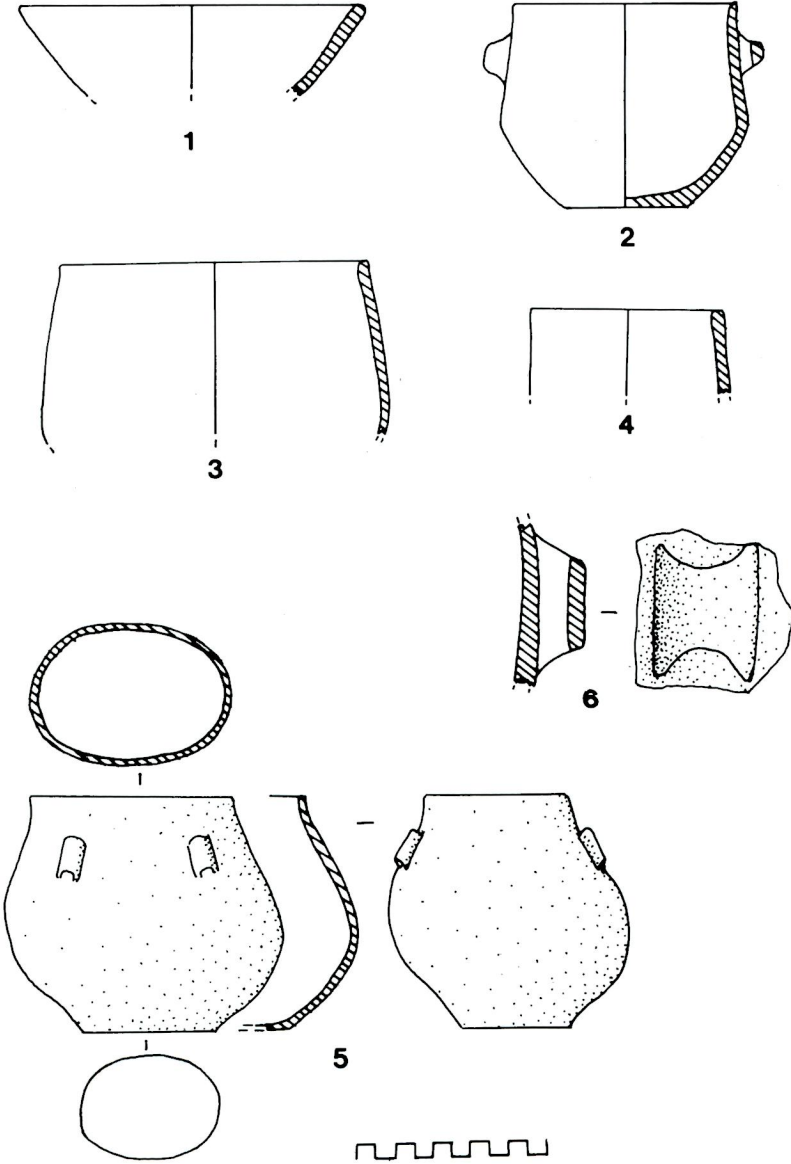
Refik Duru



Levha 10/1 - Höyüğün doğu yamacındaki taş döşemenin doğudan görünümü.

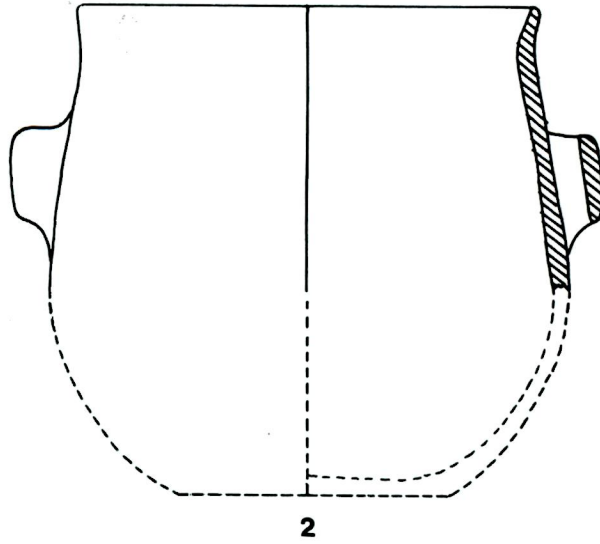
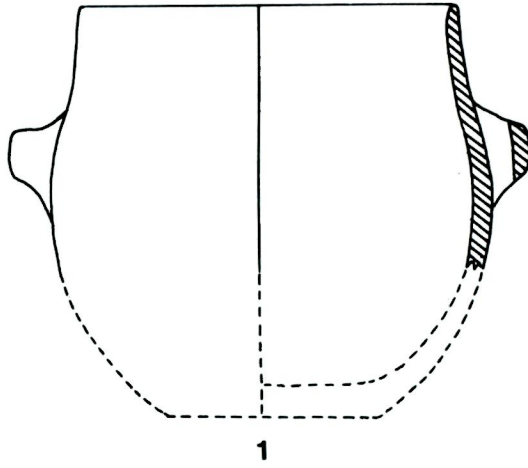


Levha 10/2 - Taş döşemenin höyükten tarlalara doğru fotoğrafı.

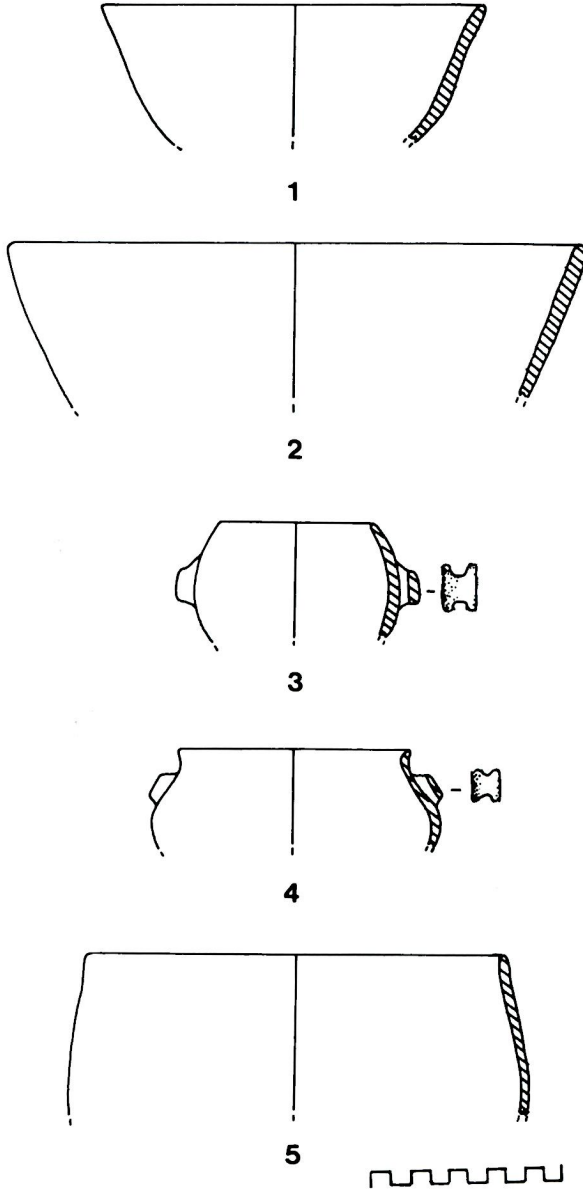


Levha 11 - ENÇ yerleşmelerin en erken dönemi çç'sinden çizimler.

Refik Duru

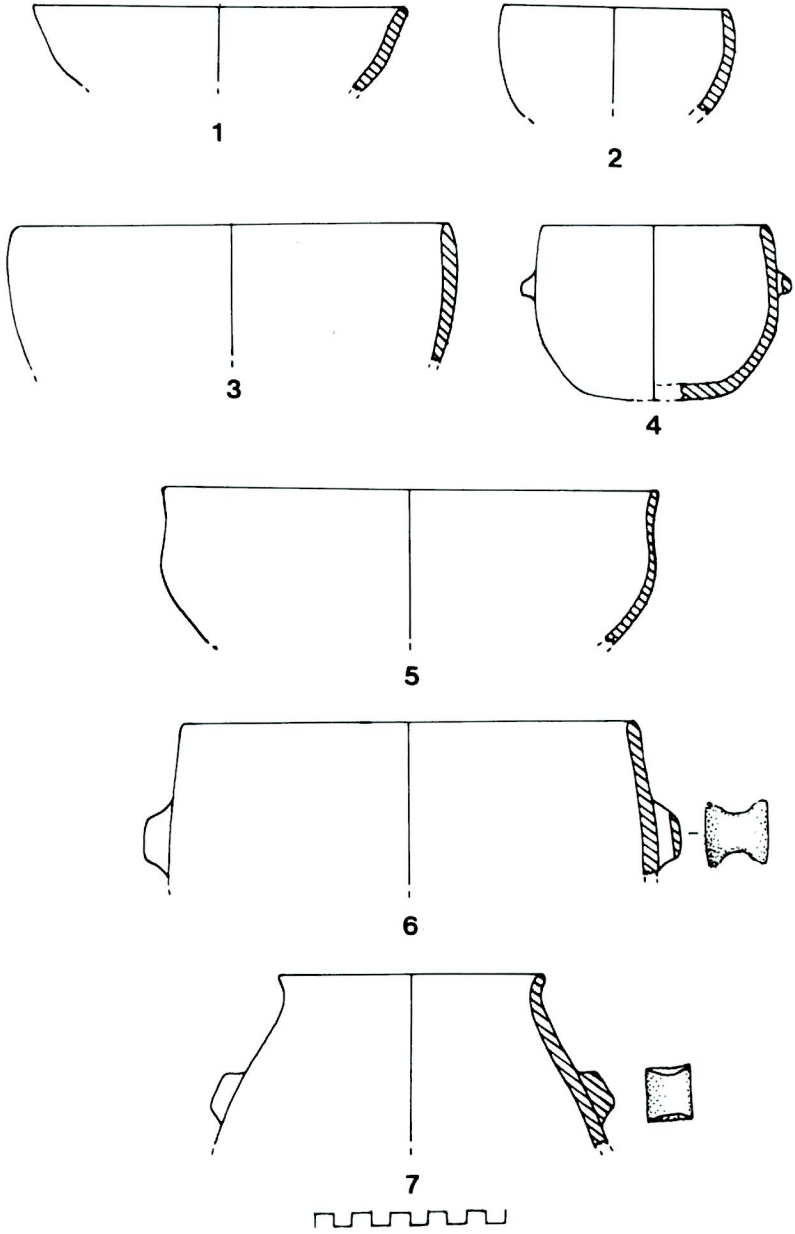


Levha 12 - ENÇ'den çömlekler (En erken dönem).

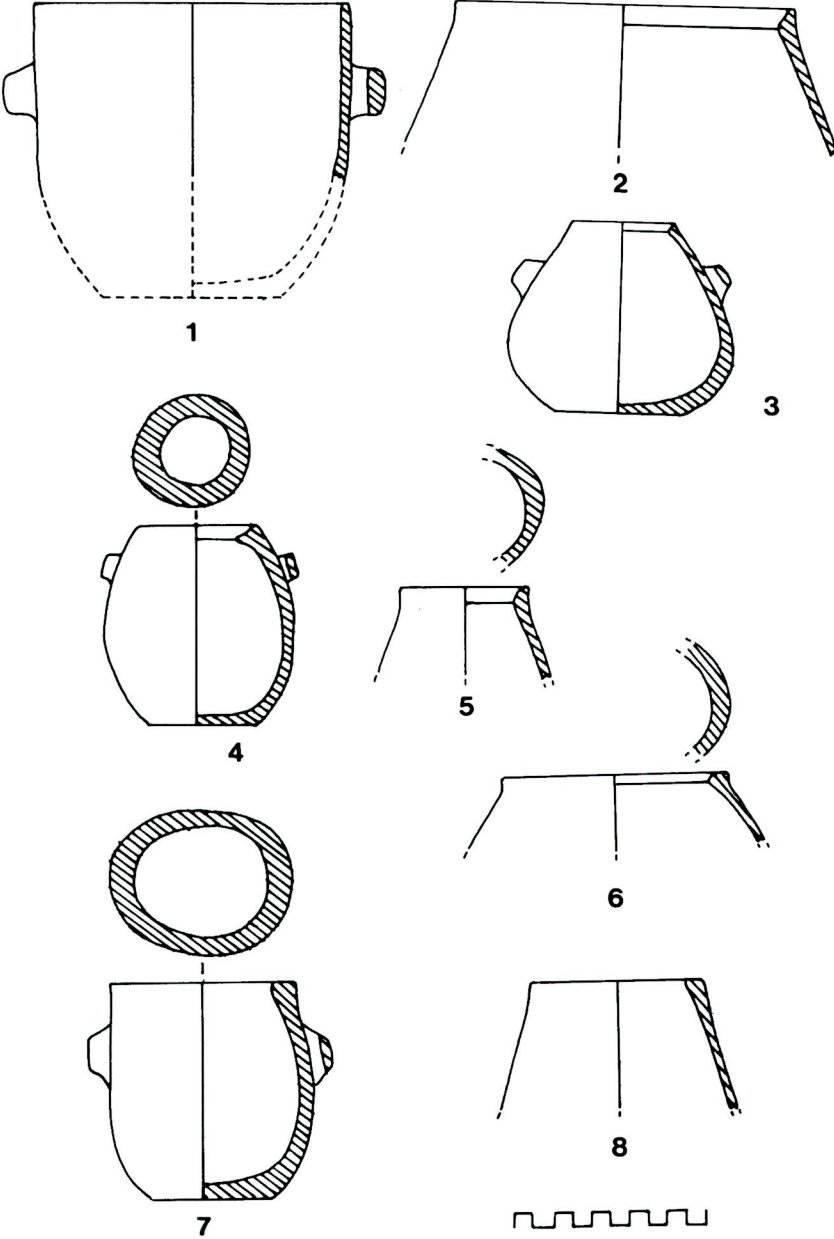


Levha 13 - ENÇ'nin ikinci yapı katı ç'lerinden bazılarının profilleri.

Refik Duru



Levha 14 - ENÇ'nin birinci yapı katından bazı çç. çizimleri.



Levha 15 - ENÇ yapı katları çç'sindan bir grup.

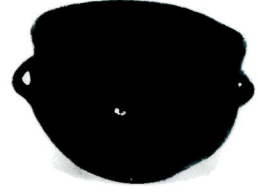
Refik Duru



1



2



3



4



5



7



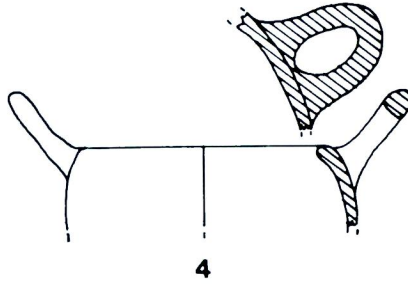
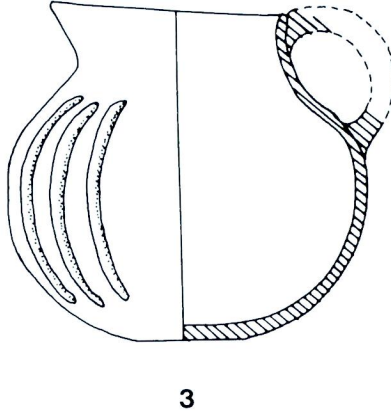
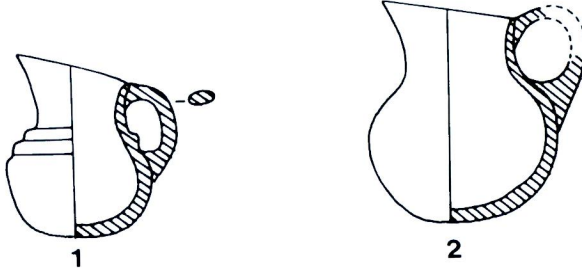
6



8

Levha 16 - ENÇ kapları (1-6), kemik kaşık (7) mühür (8).

Refik Duru



Levha 18 - İTÇ kaplarından bazıları.



1



2



3



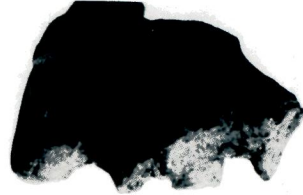
4



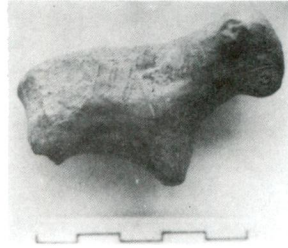
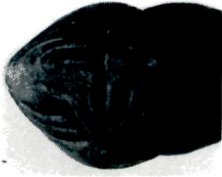
5



6



7



8

Levha 19 - İTÇ kapları (1-3), ağzı çıkıntılı, yatay çift delik tutamaklı bir yayvan kap parçası (4), damga mühür (5), üzeri çizgi bezemeli ağırşak (6) ve iki tane kilden hayvan betimi (7,8).

