

Sarımsakta Tohum Borusu Malzemesi, Düşme Açısı ve Tohum Boyutlarının Düşme Süresine Etkisinin Belirlenmesi

H. Güran ÜNAL¹

Geliş Tarihi: 15.09.2003

Özet: Bu çalışmada, tohum borusu malzemesi ve düşme açısı ve tohum boyutlarının düşme süresine etkisi incelenmiştir. Bu amaçla 4 farklı boru malzemesi (sac, sert PVC, yumuşak PVC ve spiral), 6 değişik düşme açısı (0°, 10°, 20°, 30°, 40°, 50°) ve 3 farklı sarımsak boyut ve ağırlığında (büyük, orta, küçük) denemeler yapılmıştır. Deney düzeneğine yerleştirilen optik algılayıcılar sarımsak dişlerinin tohum borusuna giriş-çıkış zamanlarını kontrol etmişlerdir. PLC vasıtasıyla sarımsak dişlerinin düşme süreleri milisaniye cinsinden ölçülmüştür. Denemelerden elde edilen değerler istatistiksel olarak değerlendirilmiştir. Yapılan varyans analizi sonucunda tohum borusu malzemesi, düşme açısı ve tohum boyutu faktörleri arasında üçlü interaksiyon belirlenmiştir. Duncan testi sonuçlarına göre, tohum boyutları önemsiz, tohum borusu malzemesi ve düşme açısı önemli bulunmuştur. 20° den büyük düşey açılarda düşme süresindeki sapmalarının arttığı gözlenmiştir. Sarımsak dişlerinin düşme süresi sırasıyla sac, sert PVC, yumuşak PVC ve spiral borularda artmıştır.

Anahtar Kelimeler: sarımsak, tohum borusu, düşme açısı, düşme süresi

Determination of the Effect of Seed Pipe Material, Falling Angle and Seed Dimension on Falling Time in Garlic

Abstract: This study, aims to determine the effect of the seed pipe material, falling angle and seed dimension on the falling time. For this purpose 4 pipe materials (sheet iron, hard PVC, soft PVC, spiral), 6 falling angles (0°, 10°, 20°, 30°, 40°, 50°) and 3 garlic dimensions were tested. Optical sensors controlling entrance and leaving time of a clove of garlic seed to seed pipe were placed on the test equipment. By means of PLC the falling time of a clove of garlic is measured in milliseconds. The data of experiments had been evaluated as statistically. According to the result of varians analyses, the triple interaction between seed pipe material, falling angle and seed dimension had been determined. According to the Duncan test results, it was found that the seed dimension is unimportant whereas seed pipe material and falling angle is important. Higher than 20° to vertical an increase in the deviation in the falling time is observed. The falling time of a clove of garlic increase in pipe made of sheet iron, hard PVC, soft PVC and Spiral hose respectively.

Key Words: garlic, seed pipe, falling angle, falling time

Giriş

Tarımsal alanların azalması, tarımsal ürünlere olan ihtiyacın artması ve insan işgücünün giderek pahalılaşması tarımda mekanizasyonun artmasını hızlandırmıştır. Gerek tohumluk sarfiyatını azaltma talebi, gerekse birim alana düşen tohum sayısının dengeli dağılarak bitki başına düşen ideal yaşam alanı mesafelerine ulaşılmaya çalışılması ekim işlerinde ekim makinelerinin kullanımını zorunlu kılmıştır.

Bir ekim makinesi tarım tekniği ve ekonomik açıdan şu özelliklere sahip olmalıdır:

- 1) Tohum yatağı hazırlık durumuna bağlı olmadan ayaklar arasındaki sıralar arası uzaklıklar birbirine eşit olmalı ve ekim süresince değişmemelidir.
- 2) Her ekici düzenden atılan tohum miktarı birbirine eşit olmalıdır.
- 3) Bir ekici düzenin attığı tohumlar çizi boyunca düzgün dağıtılmalıdır.
- 4) Ekim derinliği, ayaklar arasında eşit olmalı ve ayarlanabilmelidir.
- 5) Tohumlar zedelenmeden atılmalıdır.
- 6) Ekici düzenler, çeşitli tohumların değişik ekim normlarına göre ayarlanmalıdır.

- 7) Tohum sandığı ve ekici düzenler, ekimden sonra kolayca boşaltılıp temizlenebilmelidir.
- 8) Makinelerin kullanımı ve bakımı kolay; ucuz, basit ve sağlam bir yapısı olmalıdır (Erol ve Dursun 1998).

Genel olarak bir ekim makinesinin ana parçaları şunlardır:

- 1) Tohum sandığı,
- 2) Ekici düzenler,
- 3) Tohum boruları,
- 4) Ekici ayaklar,
- 5) Hareket iletim sistemi,
- 6) Çatı ve tekerlekler (Gökçebay 1986).

Çatı ve tekerlek sistemi üzerinde taşınan sistem, hareketini taşıma tekerleğinden alarak, hareket iletim sistemi vasıtasıyla ekici düzenlerin çalışmasını sağlar. Tohum sandığından gelen tohumların tek tek tutularak (hassas ekim), veya belirli bir tohum normu ile (sıravari ekim) ekici ayakların toprakta açtıkları çiziye bırakılması işlemini ise ekici düzenlerce sağlar. Tohumların ekici

¹ Ankara Üniv. Kastamonu Meslek Yüksekokulu-Kastamonu

düzenlerden ayrılma noktasından çiziye kadar taşınmaları ise genellikle tohum boruları yardımıyla olur.

Heege ve ark. (1993), pnömomatik ekim makinelerinde tohum dağılım düzgünlüğüne etki eden faktörlerin başında disk delik ölçüsü, disk çapı, disk delikleri arası uzaklık, disk çevre hızı, tohum düşme yüksekliği ve basıncın geldiğini belirtmişlerdir.

Önal (1995), tohumların çiziye bırakılmaları sırasında tohumların çizide yuvarlanma, sıçrama ve sürüklenme hareketi yapmalarının, sıra üzeri tohum dağılımını bozduğunu belirtmiştir. Tohumların çizide yaptıkları hareketin tohum ve çizinin şekli ile yapısının yanısıra tohumun çiziye çarpma hızı, çarpma açısı ve düşme yüksekliğine de bağlı olduğunu vurgulamıştır.

Tohum borularından istenen özellikler şunlardır:

- 1) Tohum boruları ekici düzene oynak mafsallı olarak bağlanmalıdır.
- 2) Tohum borusu her yönde bükülebilmeli ve bu sırada kesit alanı sabit kalmalıdır.
- 3) Tohum borusunun iç kesiti tohumların akışına engel olmayacak şekilde pürüzsüz olmalıdır.

Önal (1995) tahıl ekim makinelerinde tohum borularının ekim düzgünlüğüne etkilerini şöyle sıralamıştır:

- a) Düşey durumda bulunan düz yüzeyle borular düşmekte olan tohum huzmesindeki tohumların karşılıklı durumlarını en az etkiler. Bu durumda tohumların akışkanlığı ve tanelerin ayrı ayrı ağırlıkları arttıkça tohum borusunun etkisi azalır. Yulaf gibi hafif tohumlar boru çapının büyük ve iç yüzeyinin düz olması halinde bile huzme içindeki karşılıklı durumlarını değiştirirler.
- b) Yüzeyleri pürüzlü olan silindirik ve konik borular düşey durumda tohumların karşılıklı yerlerini çok değiştirirler.
- c) Boru ekseninin düşey durumdan sapması veya hafif bükülmesi, tohumların fiziksel veya mekanik özellikleri nasıl olursa olsun, huzme içindeki tanelerin karşılıklı durumlarının pek çok değişmesine sebep olmaktadır. Hafif ve kaba tohumların ekiminde tohum borusunun eksenini düşey durumdan 18°-22° sapma gösterdiği takdirde, tohum huzmesindeki düzgünlük bozulur, bazı hallerde tohum akışı zaman zaman kesilebilir. Bu nedenle uygulamada tohum borularının düşeyle yaptığı açılar 15° yi geçmesine izin verilmemelidir.
- d) Serbest düşmekte olan tohumun dağılım derecesi düşme yüksekliği ile yakından ilgilidir. Uygulamada, tahıl ekim makinelerinde tohum düşme yüksekliği konstrüktif nedenlerle 600...800 mm arasındadır.

Tohum borusunun yeterli özelliklere sahip olmaması sonucu tohum düşmesindeki gecikme, ekimdeki hassasiyete büyük ölçüde etkili olabilir. Örneğin, tohum borusunda serbest düşme yüksekliği 60 cm ise, tohumun ekici düzenden çiziye varabilmesi için geçen zaman $t = \sqrt{2h/g} = \sqrt{(2.0,6)/9,81} = 0,35$ saniye olarak

hesaplanır. Serbest düşmede 0,01 saniyelik bir gecikme ise 1,5 m/s ilerleme hızında tohumun hedeften 1,5 cm uzağa düşmesine sebep olacaktır. Bu sebeple hassas ekim makinelerinde de ekimdeki doğruluğu artırmak için tohum düşme yüksekliğini mümkün olduğunca azaltmak gerekmektedir.

Çolak ve ark. (1995), hassas ekim makinelerinde, tohum borusunda birbiri ardına düşen tohumları algılayarak saymak amacı ile ultrasonik bir tohum sayacı geliştirmişlerdir. Sistemde, algılayıcı aldığı değerleri doğrudan bilgisayara iletmekte ve gerekli hesaplamalar bilgisayar tarafından yapılmaktadır. Ayrıca, tohum borusundan geçen tohum aralıkları ile yere düşen aralıklar arasındaki farkı belirlemek için yürüyen bant sistemi kullanılmıştır. Denemeler fiğ, ayçiçeği, buğday, yonca ve havuç olmak üzere 5 değişik tohum üzerinde yürütülmüştür. Sonuç olarak ultrasonik tohum sayacının ekim makineleri deneylerinde sıra üzeri uzaklıklarının belirlenmesinde kullanılabilir özellikte olduğu belirtilmiştir.

Aydoğdu (1997) yaptığı çalışmada, birbiri ardına düşen tohumları algılayarak sayabilen infraret bir tohum sayacı geliştirmiştir.

Bu çalışmada ağırlığı diğer tohumlara göre oldukça ağır olan, küreselliği düşük sarımsak dişlerinin ekim makineleri ile dikiminde, tohum borusu malzemesi ve düşme açılarının ve tohum boyutunun düşme süresine, dolayısıyla sıra üzeri tohum dağılım düzgünlüğüne etkisinin belirlenmesine çalışılmıştır.

Materyal ve Yöntem

Denemelerde Kastamonu sarımsağının tohumluk olarak kullanılan dişleri kullanılmıştır. Tohumlara ait fizikomekanik özellikler Çizelge 1'de verilmiştir.

Denemeler, Ankara Üniversitesi Kastamonu Meslek Yüksekokulu Atölyelerinde gerçekleştirilmiştir. Denemelerde 4 değişik tip (sac, sert PVC, yumuşak PVC ve spiral (gırtlak)) boru malzemesi kullanılmıştır. Her birisinin iç çapı 50 mm olan borulardan 100 cm lik boylar kesilmiş ve deney düzeneğine bağlanmıştır. Deney düzeneğinde borular düz bir şekilde tutmak için kullanılan şasi, zemine mafsallı olarak bağlanmıştır. Bu mafsallı sayesinde tohum borularının düşeyle yaptığı açı kontrollü bir şekilde değiştirilebilmektedir. Açılar ölçülmesi için sisteme deneyde kullanılan 0°, 10°, 20°, 30°, 40°, 50° nin işaretlendiği bir açı ölçer monte edilmiştir. Boruların giriş ve çıkış ağızlarına optik algılayıcı konularak, sarımsağın boruya giriş anında çalıştırılan zaman sayacı, tohumların boruyu terk ettiği anda sonlandırılarak tohumun boru

Çizelge 1. Denemelerde kullanılan sarımsak tohumlarının bazı fizikomekanik özellikler

	Ağırlık (gr)	Uzunluk (mm)	Genişlik (mm)	Kalınlık (mm)
Büyük	3,76	28,2	21	16,7
Orta	2,4	27,95	15,5	8,95
Küçük	1,59	21,2	13,7	8,4

inde geçirdiği süre ölçülmüştür. Denemelerde üç farklı boyut ve ağırlıkta sarımsak dişi kullanılmıştır. Her ölçümde, kullanılan sarımsak dişleri, sivri uçlarından tutularak, ilk optik algılayıcının hemen üzerinden serbest düşme olarak bırakılmıştır. Şekil 1'de deney düzeneğinin şematik gösterimi verilmiştir.

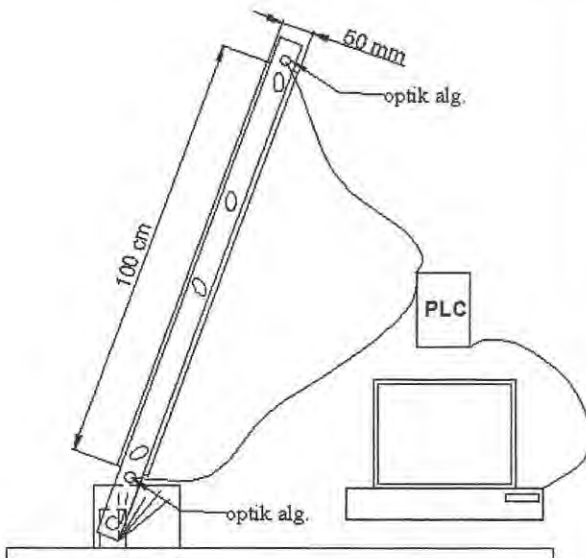
Yapılan deneyde tohumların yere düşüş sürelerinin ölçülmesi için bir PLC (Programmable Logic Controller) ve iki takım optik algılayıcıdan yararlanılmıştır. Deney için yazılan PLC programında tohumun ilk optik algılayıcıdan geçtiği anda PLC de 1 ms lik bir zamanlayıcının çalışması sağlanmış, tohum ikinci optik algılayıcıdan geçerken ise bu zamanlayıcı durdurulmuştur. Böylelikle tohumun Boru içinde kalma süresi ms cinsinden ölçülmüştür. Deneyde NAİS UZC-200 optik sensörleri, NAİS FP-0 C16-CP Kompact tip PLC ve FP WinPro-3.0 yazılımı kullanılmıştır.

Bulgular ve Tartışma

Gerçekleştirilen denemeler sonucunda elde edilen veriler üzerinde varyans analizi yapılarak istatistiksel değerlendirme yapılmıştır. Faktörel varyans analizi tekniği uygulanarak, grup ortalamaları arasında farklılıklar olduğu belirlenmiş; tohum borusu malzemesi x düşme açısı x tohum büyüklüğü arasındaki etkileşimler ve bunlara ilişkin esas etkiler önemli bulunmuştur ($p < 0.01$). İkili etkileşimler incelenmiş ve farklı olan grubun belirlenmesinde Duncan Çoklu Karşılaştırma testinden yararlanılmıştır.

Çizelge 2'de süreye ilişkin tanımlayıcı istatistikler verilmiştir.

Çizelge 3'de Tohum Boyutu * Tohum Borusu Malzemesi alt gruplarında Düşme Açısı ortalamalarının Duncan Çoklu Karşılaştırma Testi ile karşılaştırmaları incelendiğinde, Düşme Açısı ortalamalarındaki farklılığın önemli olduğu görülür ($p < 0.01$). Düşme açısının düşeyden sapması arttıkça düşme süresi artmaktadır.



Şekil 1. Deney düzeneğinin şematik görüntüsü

Çizelge 2. Düşme sürelerini tanımlayıcı istatistikler

Boru	Açı	Tohum								
		Büyük		Orta		Küçük				
		n	\bar{X}	$S_{\bar{X}}$	n	\bar{X}	$S_{\bar{X}}$	n	\bar{X}	$S_{\bar{X}}$
Sac	0°	5	406	4.2	5	430	14.0	5	409	1.4
	10°	5	472	16.3	5	460	9.0	5	456	2.3
	20°	5	512	9.2	5	509	6.5	5	488	11.5
	30°	5	567	4.1	5	580	8.5	5	542	2.9
	40°	5	697	4.6	5	746	29.4	5	725	11.9
	50°	5	873	13.9	5	911	25.1	5	889	10.8
Sert PVC	0°	5	421	8.4	5	438	12.4	5	411	4.2
	10°	5	458	2.9	5	465	8.2	5	502	25.3
	20°	5	529	6.6	5	543	24.1	5	603	54.4
	30°	5	554	9.2	5	589	21.6	5	587	14.5
	40°	5	644	8.4	5	667	7.3	5	637	9.2
	50°	5	809	2.5	5	897	15.2	5	903	20.5
Yumuşak PVC	0°	5	453	10.8	5	444	12.1	5	446	9.3
	10°	5	486	13.1	5	500	15.2	5	491	10.8
	20°	5	573	4.1	5	544	7.9	5	510	2.8
	30°	5	597	14.1	5	611	4.0	5	593	7.1
	40°	5	709	27.6	5	734	17.8	5	649	5.3
	50°	5	805	14.1	5	1062	89.5	5	747	5.0
Spiral	0°	5	422	4.1	5	422	3.9	5	433	4.6
	10°	5	526	30.5	5	512	13.7	5	512	43.2
	20°	5	548	17.8	5	700	89.0	5	595	38.9
	30°	5	663	25.5	5	618	10.2	5	731	31.2
	40°	5	786	30.7	5	749	47.6	5	746	46.1
	50°	5	1321	90.7	5	1002	38.3	5	916	41.9

Çizelge 3. Tohum boyutu ve tohum borusu malzemesi alt gruplarında düşme açısı ortalamalarının duncan çoklu karşılaştırma testi karşılaştırılmaları

Boru	Açı	Tohum					
		Büyük		Orta		Küçük	
Sac	0°	406.0	D	430.0	D	409.0	D
	10°	472.0	CD	460.0	D	456.0	CD
	20°	512.0	C	509.0	CD	488.0	CD
	30°	567.0	C	580.0	C	542.0	C
	40°	697.0	B	746.0	B	725.0	B
	50°	873.0	A	911.0	A	889.0	A
Sert PVC	0°	421.0	D	438.0	E	411.0	D
	10°	458.0	CD	465.0	DE	502.0	CD
	20°	529.0	C	543.0	CD	603.0	BC
	30°	554.0	BC	589.0	BC	587.0	BC
	40°	644.0	B	667.0	B	637.0	B
	50°	809.0	A	897.0	A	903.0	A
Yumuşak PVC	0°	453.0	D	444.0	D	446.0	D
	10°	486.0	CD	500.0	D	491.0	D
	20°	573.0	BC	544.0	CD	510.0	CD
	30°	597.0	B	611.0	C	593.0	BC
	40°	709.0	A	734.0	B	649.0	B
	50°	805.0	A	1062.0	A	747.0	A
Spiral	0°	422.0	E	422.0	D	433.0	D
	10°	526.0	D	512.0	D	512.0	CD
	20°	548.0	D	700.0	BC	595.0	C
	30°	663.0	C	618.0	C	731.0	B
	40°	786.0	B	749.0	B	746.0	B
	50°	1321.0	A	1002.0	A	916.0	A

Çizelge 4'de Tohum Boyutu ve Düşme Açısı alt gruplarında Tohum Borusu Malzemesi ortalamalarının Duncan Çoklu Karşılaştırma Testi karşılaştırılmaları

incelendiğinde, Tohum Boyutları ortalamalarındaki farklılığın önemli olduğu görülür ($p < 0.01$). Büyük tohumda $0^\circ, 10^\circ$ ve 20° lik düşeyden sapmalarda boru tipinin fark etmediği, orta ve küçük boylarda ise 0° ve 10° lik sapmaların fark etmediği görülmektedir. Daha büyük sapmalarda önemli farklılıklar oluşmaya başlamaktadır.

Çizelge 5'de Tohum Borusu Malzemesi * Düşme Açısı alt gruplarında Tohum Boyutları ortalamalarının Duncan Çoklu Karşılaştırma Testi ile karşılaştırmaları incelendiğinde, Tohum Boyutlarının ortalamalarındaki farklılığın spiral boru haricinde önemsiz olduğu görülmektedir ($p < 0.01$).

Düşme süreleri incelendiğinde sırasıyla sac, sert PVC, yumuşak PVC ve spiral borularda en düşük düşme süresi elde edilmiştir.

Çizelge 4. Tohum boyutu ve düşme açısı alt gruplarında tohum borusu malzemesi ortalamalarının duncan çoklu karşılaştırma testi karşılaştırılmaları

Açı	Boru	Tohum					
		Büyük		Orta		Küçük	
0°	Sac	406.0	A	430.0	A	409.0	A
	Sert PVC	421.0	A	438.0	A	411.0	A
	Yumuşak PVC	453.0	A	444.0	A	446.0	A
	Spiral	422.0	A	422.0	A	433.0	A
10°	Sac	472.0	A	460.0	A	456.0	A
	Sert PVC	458.0	A	465.0	A	502.0	A
	Yumuşak PVC	486.0	A	500.0	A	491.0	A
	Spiral	526.0	A	512.0	A	512.0	A
20°	Sac	512.0	A	509.0	B	488.0	B
	Sert PVC	529.0	A	543.0	B	603.0	A
	Yumuşak PVC	573.0	A	544.0	B	510.0	AB
	Spiral	548.0	A	700.0	A	595.0	A
30°	Sac	567.0	AB	580.0	A	542.0	B
	Sert PVC	554.0	B	589.0	A	587.0	B
	Yumuşak PVC	597.0	AB	611.0	A	593.0	B
	Spiral	663.0	A	618.0	A	731.0	A
40°	Sac	697.0	AB	746.0	A	725.0	AB
	Sert PVC	644.0	B	667.0	A	637.0	B
	Yumuşak PVC	709.0	AB	734.0	A	649.0	AB
	Spiral	786.0	A	749.0	A	746.0	A
50°	Sac	873.0	B	911.0	BC	889.0	A
	Sert PVC	809.0	B	897.0	C	903.0	A
	Yumuşak PVC	805.0	B	1062.0	A	747.0	B
	Spiral	1321.0	A	1002.0	AB	916.0	A

Çizelge 5. Tohum borusu malzemesi ve düşme açısı alt gruplarında tohum boyutu ortalamalarının duncan çoklu karşılaştırma testi karşılaştırılmaları

Açı	Tohum	Boru							
		Sac		Sert PVC		Yumuşak PVC		Spiral	
0°	Büyük	406.0	A	421.0	A	453.0	A	422.0	A
	Orta	430.0	A	438.0	A	444.0	A	422.0	A
	Küçük	409.0	A	411.0	A	446.0	A	433.0	A
10°	Büyük	472.0	A	458.0	A	486.0	A	526.0	A
	Orta	460.0	A	465.0	A	500.0	A	512.0	A
	Küçük	456.0	A	502.0	A	491.0	A	512.0	A
20°	Büyük	512.0	A	529.0	A	573.0	A	548.0	B
	Orta	509.0	A	543.0	A	544.0	A	700.0	A
	Küçük	488.0	A	603.0	A	510.0	A	595.0	B
30°	Büyük	567.0	A	554.0	A	597.0	A	663.0	AB
	Orta	580.0	A	589.0	A	611.0	A	618.0	B
	Küçük	542.0	A	587.0	A	593.0	A	731.0	A
40°	Büyük	697.0	A	644.0	A	709.0	A	786.0	A
	Orta	746.0	A	667.0	A	734.0	A	749.0	A
	Küçük	725.0	A	637.0	A	649.0	A	746.0	A
50°	Büyük	873.0	A	809.0	A	805.0	B	1321.0	A
	Orta	911.0	A	897.0	A	1062.0	A	1002.0	B
	Küçük	889.0	A	903.0	A	747.0	B	916.0	B

Sonuçlar

Çalışmada, ekim makinelerinde sıra üzeri dağılım düzgünlüğünü etkileyen faktörlerden tohum boruları

incelenmiştir. 4 farklı tohum borusunun malzemesi, 6 farklı düşme açısı ve 3 farklı tohum boyutuyla denemeler gerçekleştirilmiştir.

Elde edilen sonuçlara göre; tohum boyutundaki değişimler, sac, yumuşak PVC ve sert PVC borularda düşme sürelerine belirgin bir etki yapmamaktadır. Spiral boruda ise tohum büyüdükçe, düşeyden sapmanın büyük olduğu açılarda düşme süresi de artmaktadır.

Düşme açısı düşeyden saptıkça düşme süresinin de arttığı, 20° den daha büyük sapmalarda düşme sürelerindeki sapmanın da arttığı görülmüştür.

En kısa düşme sürelerine sırasıyla, sac, sert PVC, yumuşak PVC ve spiral borularda ulaşıldığı gözlenmiştir.

Düşme açısının düşeyden saptmasının artması ile düşme sürelerinin de arttığı görülmektedir. Bu artış sıra üzeri dağılım düzgünlüğünü bozmakta ve sarımsaklar arasındaki mesafelerin düzgünlüğünü olumsuz olarak değiştirmektedir.

Ekim makinelerinde kesit değiştirmeden bükülebilmeleri ve kolay temin edilebilmeleri sebebiyle spiral plastik borular yaygın olarak kullanılmaktadır. Boruların iç yüzeylerinde bulunan, spiral tümseklerine denk gelen yerlerdeki engebeler sebebiyle tohumların boru içindeki hareketleri ve buna bağlı olarak düşme süreleri de artmaktadır.

Uygulamada kullanılacak olan tohum borularının, mümkün olduğunca düşey yerleştirilip, iç yüzeyinin pürüzsüz ve engebesiz olması sıra üzeri ekim düzgünlüğünü artıracaktır.

Kaynaklar

- Aydoğdu, B. 1997. Hassas Ekim Makinalarında Tohum Dağılım Düzgünlüğünün Elektronik Yöntemlerle Ölçme Teknikleri. Yüksek Lisans Tezi (yayınlanmamış). Trakya Üniv. Ziraat Fak. Tarım Makinaları Bölümü, Tekirdağ
- Çolak, A., A. İ., Acar, R. Öztürk ve İ., Çilingir, 1995. Ultrasonik Tohum Sayacının Ekim Makinası Deneylerinde Kullanılabilir Olanakları. 16. Ulusal Tarımsal Mekanizasyon Kongresi Bildiri Kitabı, Bursa.
- Erol, M. A. ve İ. Dursun, 1998. Ekim, Bakım ve Gübreleme Makinaları. Ankara Üniv. Ziraat Fak. Yayınları : 1499, Ders Kitabı : 453, Ankara
- Gökçebay, B. 1986. Tarım Makinaları 1. Ankara Üniv. Ziraat Fak. Yayınları : 979, Ders Kitabı : 289, Ankara
- Heege, H. J., B. Klüber, H. H. Wosshenrich, 1993. Ablagenauigkeit Bender Einzelkorn Saat von Acker Bohnen Londtechnik. Kiel, (3-93): 112-114.
- Önal, İ. 1995. Ekim, Bakım, Gübreleme Makinaları. Ege Üniv. Ziraat Fak. Yayınları : 490, İzmir

İletişim adresi:

H. Güran ÜNAL

Ankara Üniversitesi Kastamonu Meslek Yüksekokulu-Kastamonu