



Süt üretimini etkileyen faktörlerin path analizi ile belirlenmesi: Tokat ili örneği

Determination of factors affecting milk production by path analysis: The case of Tokat province

Kaan KAPLAN^{1*}, Adnan ÇİÇEK²

^{1,2}Tokat Gaziosmanpaşa Üniversitesi, Ziraat Fakültesi, Tarım Ekonomisi Bölümü

¹<https://orcid.org/0000-0002-5579-5707>; ²<https://orcid.org/0000-0002-2671-1439>

To cite this article:

Kaplan, K. & Çiçek, A. (2022). Süt üretimini etkileyen faktörlerin path analizi ile belirlenmesi: Tokat ili örneği. Harran Tarım ve Gıda Bilimleri Dergisi, 26(1): 101-108.
DOI: 10.29050/harranziraat.976139

*Address for Correspondence:

Kaan KAPLAN

e-mail:

kaan.kaplan@gop.edu.tr

Received Date:

29.07.2021

Accepted Date:

23.02.2022

© Copyright 2018 by Harran University Faculty of Agriculture. Available on-line at www.dergipark.gov.tr/harranziraat



This work is licensed under a Creative Commons Attribution-Non Commercial 4.0 International License.

ÖZ

Bu çalışmada, yıllık süt miktarını etkileyen faktörlerin doğrudan ve dolaylı etkilerinin belirlenmesi amaçlanmıştır. Araştırmanın materyalini, 2020 yılında Tokat ilinde süt sığırcılığı yapan 111 işletmeden elde edilen veriler oluşturmaktadır. Araştırma sonuçlarına göre yıllık süt miktarını toplam yem masrafı hariç diğer bağımsız değişkenler pozitif yönde etkilemektedir. Yıllık süt miktarını doğrudan etkileyen en önemli değişken sağılan büyükbaş hayvan birimi iken, dolaylı olarak etkileyen en önemli değişkenler günlük süt verimi ve toplam yem masraflarıdır. Araştırmada sağılan büyükbaş hayvan birimi %68 ile yıllık süt miktarına en yüksek oranla doğrudan etki etmektedir. Günlük süt veriminin yıllık süt miktarına dolaylı etkisi %81, doğrudan etkisi %19 iken dolaylı etki işgücü masraflarından ve sağılan büyükbaş hayvan biriminden kaynaklanmaktadır. Toplam yem masrafları bağımlı değişken üzerinde doğrudan negatif bir etkiye sahiptir. Toplam yem masrafı değişkeni diğer tüm değişkenleri negatif yönde etkilemiştir ve yem masrafları yıllık süt üretim miktarını negatif yönde etkilemektedir.

Anahtar Kelimeler: Path analizi, Süt sığırcılığı, Hayvancılık

ABSTRACT

In this study, it was aimed to determine the direct and indirect effects of the factors affecting the annual milk yield. The material of the research consists of data obtained from 111 dairy cattle in Tokat in 2020. According to the result of the research, other independent variables affect the annual milk amount positively, except for the total forage cost. While the most important variable directly affecting the annual milk yield is the unit of cattle milked, the most important variables indirectly affecting it are daily milk yield and total forage cost. The cattle unit milked in the research directly affects the annual milk amount with the highest rate with 68%. While the indirect effect of Daily milk yield on the annual milk amount is 81% and the direct effect is 19%, the indirect effect is due to labor costs and the unit of cattle milked. Total feed cost has a direct negative effect on the dependent variable. The total feed cost variable affected all other variables negatively, and the feed cost negatively affected the annual milk production amount.

Key Words: Path analysis, Dairy cattle, Livestock

Giriş

Süt ve süt ürünleri, günlük hayatta ihtiyaç duyulan en önemli besin maddeleridir. Diğer besin maddelerinden farklı olarak canlıların

büyümleri, gelişmeleri ve sağlıklı bir şekilde yaşamlarını devam ettirebilmeleri için gerekli birçok besin ögesini içermektedir. Bu nedenle insan hayatının her evresinde süt ve süt ürünleri tüketimi önemli bir yer tutmaktadır (Çelik, 2002).

Hayvancılık sektörünün en önemli üretim dallarından birisini sığır yetiştiriciliği oluşturmaktadır. Sığır yetiştiriciliği süt ve et üretimine yönelik olarak yapılmaktadır. Besi işletmelerinde sadece et üretimine dönük bir faaliyet söz konusu iken, süt işletmelerinde ise süt üretiminin yanı sıra et üretimi de söz konusudur. Ayrıca besi işletmeleri kısa süreli faaliyetler olup, süt işletmeleri daha uzun süreli bir faaliyettir. Bu nedenle yapılacak veya yapılmış olan yatırımın sürdürülebilirliği açısından konunun ekonomik boyutu önemlidir. Bu faaliyete başladıktan sonra, bu iş için yapılan yatırımların başka yatırımlara çevrilmesi oldukça güçtür. Yani, süt sığırıcılığına yer verilen işletmelerde kısa dönem için planlama esnekliği daha zordur (Şahin, 2001).

Kurumsallaşmış işletme sayısının azlığı süt sektöründe önemli bir diğer konudur. İşletmeler genellikle işletme sahipleri tarafından yönetilmekte, iş bölümü yapılmamakta ve kurumsallaşma yolunda bir adım atılmamaktadır. Bu tür işletmeler küçük çapta üretim gerçekleştirmelerine, işletmelerini öz sermaye ile döndürmeye çalışmalarına ve finansal yönden sıkıntılar yaşamalarına rağmen birçok işletme bir araya gelerek birleşme ve kurumsallaşma yönünden adım atmaya yanaşmamaktadırlar (Bars ve Akbay, 2013).

Süt sığırıcılığı işletmelerinin başarısında önemli olan kriterlerin başında hayvanların ırkı, yaşı ve verimi canlı materyalin performansında önemi bir etkiye sahipken işletme kapasitesi, damızlık hayvan sayısı, ahır kalitesi, üreticinin tecrübe ve eğitimi, kullanılan işgücü kalitesi ve sayısı, rasyondaki kesif yem miktar ve bileşimi gibi faktörler de süt sığırıcılığı işletmelerinin organizasyon kalitesini ifade etmektedir. (Yavuz ve ark., 2003; Topçu, 2004).

Türkiye’de yıllar itibarıyla hayvan başına süt veriminde bir artış söz konusudur ve 2019 yılında inek başına yıllık süt verimi ortalama 3 120.4 kg’dır. Tokat ilinde 2019 yılı itibarıyla 106 005 baş inek sağılmaktadır (Anonim, 2020). Kültür ve kültür melezi ırklarında yıllar içerisinde dalgalanmalar olsa da bir artış gözlenirken yerli ırkta yıllara göre sağılan inek sayısında bir azalış

söz konusudur. 2019 yılında Tokat ilinde sağılan inek varlığının %31.4’ü kültür ırkından, %53.6’sı kültür melezi ırkından ve %15.0’ı yerli ırktan oluşmaktadır. Türkiye İstatistik Kurumu’nun verilerine göre Tokat ilinde 2 yaş ve üzeri ineklerin %61’i sağılmaktadır.

Süt sığırıcılığı işletmelerinin ekonomik analizi ve üretim faaliyetinin karlılığı ile ilgili yapılmış çok sayıda araştırma bulunmaktadır. Qadir ve ark., (2016) Pakistan’ın Peşaver eyaletinde yapmış oldukları çalışmada süt sığırıcılığı işletmelerinin kârlılığını analiz etmeyi amaçlamışlardır. Ayrıca Michalickova ve ark., “Technical Efficiency and Its Determinants in Dairy Cattle” isimli çalışmalarında 2006-2010 dönemine ait 83 süt sığırıcılığı işletmesinden alınmış veriler ile süt üretiminin teknik verimliliğini analiz etmeyi ve maliyetlerin teknik verimlilik üzerindeki etkilerini araştırmayı amaçlamışlardır (Michalickova ve ark., 2013). Sri-Lanka’daki başka bir çalışmada ise Nafees ve Jeyamalar (2005) Sri-Lanka’nın Trinkomalee bölgesindeki süt sığırıcılığı işletmelerinin performans analizini incelemeyi amaçlamışlardır. Tauer ise New York bölgesinde bulunun 314 süt sığırıcılığı işletmesinden almış olduğu veriler ile küçük ölçekli ve büyük ölçekli süt işletmeleri arasındaki üretim maliyetlerini karşılaştırmayı amaçlamıştır (Tauer, 2001).

Günlü ve ark., (2001) Afyon ilinde süt işletmelerinin genel özelliklerini ve kârlılık ile verimlilik analizlerini anket yoluyla elde edilen verilerle araştırmışlardır. Şahin ve ark., “İğdır İlinde Büyükbaş Hayvancılık İşletmelerinde Kârlılığı Artırma Yolları Üzerine Bir Araştırma” isimli çalışmalarında 233 işletmeden anket yoluyla almış oldukları veriler ile işletmelerin masraf unsurlarını incelemişler, kârlılığı etkileyen önemli etkenlerin ne olduğunu ortaya koymaya çalışmışlardır (Şahin ve ark., 2014).

Gülcü ve Hatırlı (2018) “Süt ve Süt Ürünü İşleyen Firmaların Etkinlik Analizi: TRB1 Bölgesi Örneği” isimli çalışmalarında Elazığ, Malatya, Tunceli ve Bingöl illerinde faaliyet gösteren süt ve süt ürünleri işleyen firmaların üretim etkinliklerini araştırmışlardır. 64 firmadan almış oldukları veriler ile etkinlik analizinde stokastik üretim sınırı

modeli ve modelin tahmininde ise Cobb-Douglas üretim fonksiyonu kullanmışlardır. Çalışmada bölgedeki firmaların ortalama üretim etkinsizliklerinin 0.10 olduğunu ve firmanın gözlenen üretimi ile ulaşabilecek olduğu maksimum üretim arasındaki farkın %89'unun teknik ve dağılım etksizliğinden kaynaklandığını belirtmişlerdir.

Yılmaz ve ark. (2003) yapmış oldukları çalışmada Hatay ilinde projeli ve projersiz süt sığırcılığı yapan işletmelerin süt sığırcılığı üretim faaliyetlerinin ve faktör verimliliklerinin analizini araştırmışlardır. Çalışma sonucunda projeli ve projersiz işletmeler arasında işgücü ve sermaye kullanımı gibi yıllık faaliyet sonuçlarında önemli farkların olduğunu saptamışlardır. Çalışmada yapılan marjinal analizler sonucunda projeli işletmelerde ölçeğin artırılmasının işletme gelirlerini olumlu yönde etkileyeceği ve toplam verimlilikle artışa neden olabileceğini belirtmişlerdir.

Gözener ve Alyeşil, "Kazova Vasfi Diren Tarım İşletmesinin Süt Sığırcılığı Faaliyetinin Ekonomik Analizi" isimli çalışmalarında, işletmenin üretim masraflarını ve ürün maliyetlerinin belirlenmesini amaçlamışlardır. İşletmenin gelir kaynaklarının %71.27'lik kısmını süt gelirlerinin oluşturduğunu belirtmişlerdir (Gözener ve Alyeşil, 2018). Ayrıca İkkat Tümer ve Birinci (2011) hayvancılık işletmelerinde süt maliyetine etki eden faktörlerin analizini yapmışlardır. Çalışmada 100 işletmeden anket yoluyla elde edilen veriler ile hayvan sigortası yaptıran ve yaptırmayan işletmelerin farkları ortaya konulmaya çalışılmıştır. Buna göre hayvan hayat sigortası yaptıran işletmelerde süt maliyetinin 0.08 TL/lt azalacağı tespit edilmiştir.

Bu çalışmada regresyon analizi ile işletmelerin yıllık süt üretimini etkileyen faktörler belirlenmeye çalışılmış ve buna ek olarak path analizi yapılarak bağımsız değişkenlerin birbirleri ile olan ilişkileri incelenmiştir. Süt üretimini etkileyen bağımsız değişkenler arasındaki ilişkinin istatistiksel olarak ortaya konulması, bu çalışmayı özgün kılmaktadır. Path analizi ile yıllık süt üretim miktarı üzerine dolaylı ve doğrudan etkilerin belirlendiği bu araştırmanın literatüre önemli katkı sağlayacağı düşünülmektedir.

Materyal ve Metod

Materyal

Araştırmanın materyali, 2020 yılında Tokat ilinde süt sığırcılığı yapan 111 işletme ile yapılan anketlerden oluşmaktadır. İşletmeler Tokat Damızlık ve Sığır Yetiştiricileri Birliğinden elde edilen verilerle tespit edilmiştir. Örnek hacminin belirlenmesinde gayeli örnekleme yöntemi kullanılmıştır. İşletme analizleri ve üretim dallarının kârlılığına yönelik çalışmalarda yapılması gerek anket sayıları (Çiçek ve Erkan, 1996) göz önünde bulundurularak ilde 5 baş ve daha fazla sağılan hayvana sahip 722 işletmenin %15'i örnek hacmi olarak alınmıştır. Çalışmanın yapılabilmesi için Tokat Gaziosmanpaşa Üniversitesi Sosyal ve Beşeri Bilimler Araştırmaları Etik Kurulundan 17.04.2020 tarihli ve 33490967-044/ sayılı karar ile anketlerin uygulanabilmesi için etik kurul izni alınmıştır.

Metod

Bu çalışmada, Sewall Wright tarafından geliştirilen path analizi yöntemi kullanılmıştır (Oktay ve ark., 2012). Path analizi, bağımlı değişken üzerindeki bağımsız değişkenlerin dolaylı ve doğrudan etkileri şeklinde ifade edebilen ve bu etkileri diyagram üzerinden görselleştirerek karmaşık ilişkilerin sunumunu kolaylaştıran bir tekniktir (Oktay ve ark., 2012).

Path analizi, standardize edilmiş değişkenler arasındaki ilişkiyi inceleyen bir analiz tekniğidir. Oluşturulan path diyagramı ile hem bağımlı hem de bağımsız değişkenlerin birbirleri ile sebep-sonuç ilişkisi ortaya konulmaktadır. Korelasyon katsayıları, değişkenler arasındaki doğrusal ilişkilerin derecesini göstermektedir (Tahtalı ve ark., 2011).

Araştırmada yıllık süt üretim miktarına etki ettiği düşünülen çok sayıda değişken ile regresyon analizleri yapılmıştır. Yapılan analizler sonucu sadece anlamlı değişkenlerin yer aldığı modele çalışmada yer verilmiştir. Araştırmada her bir değişken kodlanmıştır ve bu kodlamaya göre yıllık süt miktarı; YSM, günlük süt verimi; GSV, işletmecilerin eğitim durumu; E, sağılan büyükbaş

hayvan birimi; SBBHB, toplam yem masrafı; TYM ve yıllık işgücü masrafı; YİM olarak ifade edilmiştir.

Path analizinde doğrudan etki katsayıları standardize edilmiş regresyon katsayılarını ile ifade edilmektedir. Herhangi bir bağımsız değişkenin, bağımlı değişken üzerinde yapmış olduğu etkiyi gösteren path katsayısı (P_{yx_k}) eşitlik ile hesaplanmaktadır (Mendes ve ark., 2015).

$$P_{yx_k} = b \frac{S_{x_k}}{S_y} \quad (1)$$

Eşitlikte P_{xy} bağımsız değişkenin bağımlı değişken üzerinde yapmış olduğu doğrudan etkiyi göstermektedir. b , kısmi regresyon katsayısını; S_x , x özelliğine ait standart sapmayı; S_y , y özelliğine ait standart sapmayı ifade etmektedir.

$$S_{x_k} = \frac{\sqrt{[\sum(x_{kj} - \bar{x}_k)^2] \cdot \frac{1}{n}}}{\sqrt{S_{x_k}}} = \left(\frac{\sqrt{\sum X_{kj}^2 - \frac{(\sum x_{kj})^2}{n}}}{n} \right) \cdot \frac{1}{n} = \quad (2)$$

$$S_y = \frac{\sqrt{\sum(Y - \bar{Y})^2} \cdot \frac{1}{n}}{\sqrt{(\sum Y^2 - \frac{(\sum Y)^2}{n}) \cdot \frac{1}{n}}} = \sqrt{S_{yy}} \quad (3)$$

Bağımlı ve bağımsız değişkenler arasındaki ilişkilerin doğrudan ve dolaylı olarak gösterilmesinde path diyagramı kullanılmıştır. Bağımsız değişkenden bağımlı değişkene doğru olan tek yönlü oklar doğrudan etkileri göstermektedir. Bağımsız değişkenlerin kendi aralarındaki oklar ise, değişkenler arasındaki ilişkiyi göstermekte ve çift yönlü olarak belirtilmektedir.

Bağımlı ve bağımsız değişkenler arasındaki korelasyon katsayılarının hesaplanmasında SPSS ve Excel, path diyagramının oluşturulmasında Amos istatistik programı kullanılmıştır.

Araştırma Bulguları ve Tartışma

İşletmeler ve yetiştiricilere ilişkin genel bilgiler Çizelge 1'de verilmiştir. İşletmecilerin yaş ortalaması 47.3'tür ve süt sığırcılığında tecrübe yılı ortalaması 27.4'tür. Eğitim durumları birbirine yakın olmakla birlikte ilkököl mezunu oranı %39.6, ortaokul mezunu oranı %21.6, lise mezunu oranı

%25.3 ve üniversite mezunu oranı %13.5 şeklindedir. İşletmecilerin %91.9'unun asıl mesleği tarımsal faaliyetlerdir. İşletmecilerin süt sığırcılığı yapma nedenlerinde en yüksek oran %73.0 ile baba mesleği olmasıdır.

Çizelge 1. İşletmeciye ve işletmeye ait genel bilgiler

Table 1. General information about organization and manager

Yetiştirici ve İşletmeye Ait Genel Bilgiler		Genel
Yaş	(Yıl)	47.3
Eğitim Durumu (%)	İlkokul	39.6
	Ortaokul	21.6
	Lise	25.3
	Üniversite	13.5
Asıl Mesleği (%)	Tarım	91.9
	Tarım Dışı	8.1
Tecrübe Yıl Sayısı		27.4
Süt Sığırcılığı Yapma Nedenleri*	Kârlı Olması	24.3
	Baba Mesleği	73.0
	Bitkisel Üretimin Az Olması	13.5
	Yem Bitkilerini Değerlendirmek	11.7
	Hayvancılığa Destek Verildiği İçin	2.7
	Bölgede Çok Kişi Yaptığı İçin	72.1
	Hayvanları Satmak Kolay Olduğu İçin	0.9
	Yapacak Başka Bir İş Olmadığı İçin	53.2
	Diğer**	11.7
	İşgücüne Katılan İşletmeci Oranı (%)	
İşletmecinin Yılda Çalıştığı Süre (gün)		232.5
Aile Fertlerinin İşgücüne Katılım Oranı (%)		95.5
Aile Fertlerinin Yılda Çalıştığı Süre (gün)		107.7

*Birden fazla seçeneğe cevap verildiği için toplam %100.0'ü geçmektedir.

**Diğer nedenler; hayvancılığı sevdiği için, ek gelir elde etmek için.

İncelenen işletmelerde yıllık süt miktarı en düşük 2700 kg/yıl, en yüksek 756 000 kg/yıl iken ortalama 31 978.33 kg/yıl olarak belirlenmiştir (Çizelge 2.). Günlük süt veriminde ise minimum 3 litre maksimum 24 litre verim alındığı belirtilmiştir. Bazı işletmecilerin yaşlarının büyük olması veya birlikte anlaşmazlıklarından kaynaklı olarak vb. durumlardan kaynaklı hayvanlarını fazla sağlamamaktadır. Günlük süt verimi bu sebeplerden ötürü az olan işletmelerde çalışmadan çıkarılmamış ve başka etkenlerinden incelenmesi amaçlanmıştır. Yıllık süt miktarını etkileyen önemli değişkenler arasında günlük süt verimi, toplam yem masrafı, yıllık işgücü masrafı,

sağılan büyükbaş hayvan birimi ve işletmecilerin eğitim durumu yer almaktadır. Toplam yem masrafı ortalama 120 649.09 TL, toplam yıllık işgücü masrafı ortalaması ise 11 390.09 TL'dir.

İşletmecilerin %39.3'ü ilkökul mezunu, %21.4'ü ortaokul mezunu, %25.0'i lise mezunu ve %14.3'ü ise üniversite mezunudur.

Çizelge 2. İşletmelere ait tanımlayıcı istatistikler

Table 2. Descriptive statistics for businesses

Değişkenler Variables	Yüzde Percent	Ortalama Average	Standart sapma sd	Minimum Minimum	Maksimum Maximum
Yıllık süt miktarı (kg)		31 978.33	83 362.56	2 700.00	756 000.00
Günlük süt verimi (kg)		10.39	4.53	3.00	24.00
Toplam yem masrafı (TL)		120 649.09	152 217.44	6 600.00	1 022 989.50
Yıllık işgücü masrafı (TL)		11 390.09	36 300.36	0.00	245 000.00
Sağılan hayvan sayısı (BBHB)		10.95	13.24	2.50	120
Eğitim (%)					
İlkokul	39.3				
Ortaokul	21.4				
Lise	25.0				
Üniversite	14.3				

Çizelge 3. Değişkenler arasındaki pearson korelasyon katsayıları

Table 3. Pearson correlation coefficients between variables

Değişkenler Variables	YSM	E	GSV	TYM	YİM
E	0.180				
GSV	0.475**	-0.001			
TYM	0.703**	0.046	0.424**		
YİM	0.912**	0.140	0.419**	0.819**	
SBBHB	0.956**	0.112	0.417**	0.708**	0.872**

** p<0.01 düzeyinde önemli

Korelasyon analizi sonuçlarına göre, yıllık süt miktarı ile günlük süt verimi, eğitim durumu, toplam yem masrafı, işgücü masrafları ve sağılan büyükbaş hayvan birimi arasında pozitif yönde ilişki söz konusudur. Yıllık süt miktarı ile pozitif yönde en yüksek ilişkiye sahip değişken sağılan büyükbaş hayvan birimidir. Daha sonra sırasıyla işgücü masrafları, toplam yem masrafı, günlük süt verimi ve eğitim durumu gelmektedir.

Bağımlı ve bağımsız değişkenler arasındaki doğrusal ilişkinin denklemine regresyon denilmektedir. Bağımlı ve bağımsız değişkenler arasındaki ilişkiler doğrusal olabildiği gibi doğrusal olmayan ilişkilerde mevcuttur (Efe ve ark., 2000). Çalışmada çoklu doğrusal regresyon metodu kullanılmıştır. Çalışmada backward elimination yöntemi ile uygun model seçimi yapılmış ve bağımlı değişkene etki eden bağımsız değişkenler

belirlenmiştir. Elde edilen değişkenler ile tekrar enter yöntemi ile standart çoklu doğrusal regresyon yapılmıştır.

Çizelge 4. Standardize edilmiş regresyon analizi sonuçları

Table 4. Standardized regression analysis results

Parametreler Parameters	E	GSV	TYM	YİM	SBBHB
Katsayılar (b ₁)	0.056	0.090	-0.131	0.406	0.650
Önem düzeyleri (P)	0.011**	0.000*	0.001*	0.000*	0.000*
VIF	1.038	1.264	3.165	6.498	4.253

*p<0.01 düzeyinde önemli

**p<0.05 düzeyinde önemli

Standardize edilmiş kısmi regresyon katsayıları ile katsayıların önem düzeyleri Çizelge 4'te verilmiştir. Yıllık süt miktarının tahmin edildiği standardize edilmiş çoklu doğrusal regresyon denklemi "Y=0.056 E + 0.090 GSV- 0.131 TYM + 0.406 YİM + 0.650 SBBHB" şeklinde tahmin

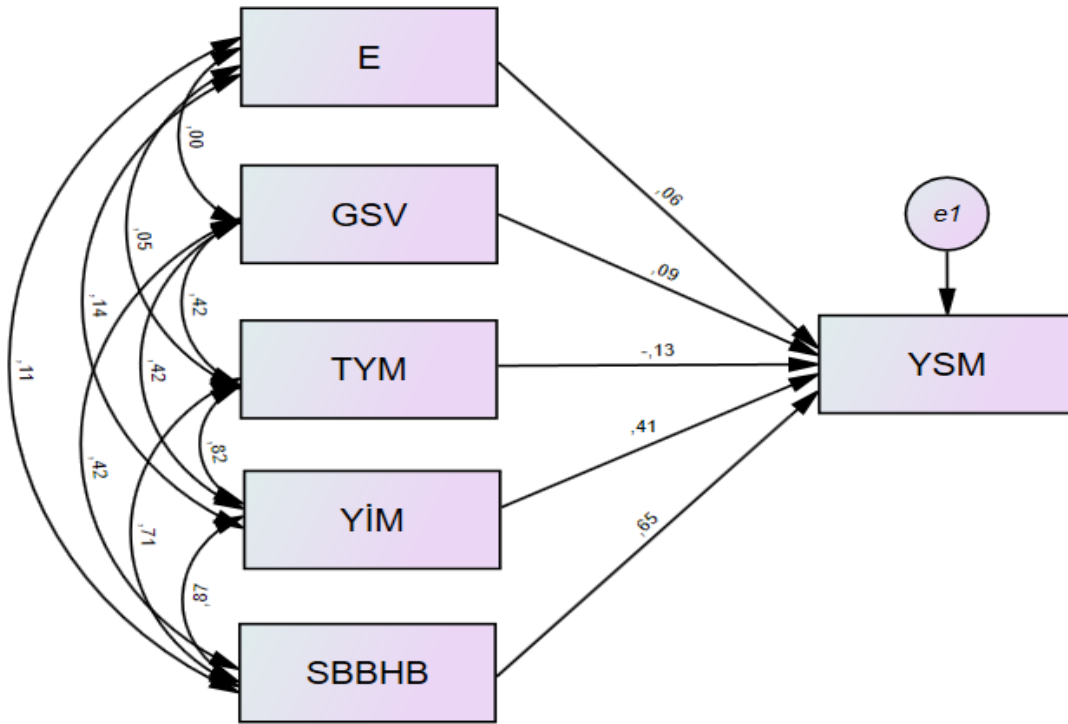
edilmiştir. Denklemden katsayılar standardize edilmiştir ve bu sebeple sabit sayı sıfır olmaktadır. Eşitlikteki kısmi regresyon katsayıları (b1) her bir değişkenin sonuç değişkeni üzerine doğrudan

etkilerini ifade etmektedir. Ayrıca VIF değerlerine göre değişkenler arasında çoklu bağlantı bulunmamaktadır.

Çizelge 5. Değişkenlerin dolaylı ve doğrudan etki katsayıları ve etki oranları

Table 5. The direct and indirect effect coefficients and effect ratios of the variables

Değişkenler Variables	Dolaylı Etki Indirect Effect					Toplam Dolaylı Etki		Doğrudan Etki Direct Effect	
	E	GSV	TYM	YİM	SBBHB	Katsayı	%	Katsayı	%
E		-0.0001	-0.0060	0.0568	0.0728	0.124	69	0.056	31
GSV	-0.0001		-0.0555	0.1701	0.2711	0.386	81	0.090	19
TYM	0.0026	0.0382		0.3325	0.4602	0.833	119	-0.131	-19
YİM	0.0078	0.0377	-0.1073		0.5668	0.505	55	0.406	45
SBBHB	0.0063	0.0375	-0.0927	0.3540		0.305	32	0.650	68



Şekil 1. Path diyagramı
Figure 1. Path diagram

Araştırma sonuçlarına göre yıllık süt miktarı üzerinde fonksiyonda yer alan değişkenler dolaylı etkilerinde pozitif etkiye sahipken doğrudan etkilerinde eğitim, günlük süt verimi, yıllık işgücü masrafları ve sağılan büyükbaş hayvan birimi pozitif etkiye, toplam yem masrafı ise negatif etkiye sahiptir. Yıllık süt miktarına en çok etki eden değişkenler sağılan büyükbaş hayvan birimi ve yıllık işgücü masraflarıdır. Çizelge 5'te değişkenlerin yıllık süt miktarına doğrudan ve dolaylı etkilerinin katsayıları ve etki oranları verilmiştir. Günlük süt veriminin yıllık süt

miktarına dolaylı etkisi %81, doğrudan etkisi %19 iken dolaylı etki işgücü masraflarından ve sağılan büyükbaş hayvan biriminden kaynaklanmaktadır. İşletmecilerin eğitim durumlarının yıllık süt miktarına dolaylı etkisi %69, doğrudan etkisi %31 iken dolaylı etkinin ağırlıklı olarak etkilendiği diğer değişkenler işgücü masrafları ve sağılan büyükbaş hayvan birimidir. Sağılan büyükbaş hayvan birimi yıllık süt miktarını diğer değişkenlerden farklı olarak daha fazla oranda doğrudan etkilemektedir. Sağılan büyükbaş hayvan biriminin yıllık süt miktarına doğrudan etkisi %68 ve dolaylı etkisi

%32 iken, dolaylı etki yıllık işgücü masrafından ve günlük süt veriminden kaynaklanmaktadır. Toplam yem masraflarının yıllık süt miktarına dolaylı etkisi pozitif yönde, ancak doğrudan etkisi negatif yöndedir. Toplam yem masraflarının dolaylı etkisi büyük oranda işgücü masrafları ve sağılan büyükbaş hayvan biriminden kaynaklanmaktadır. Yıllık işgücü masraflarının yıllık süt miktarına dolaylı etkisi %55, doğrudan etkisi %45 iken dolaylı etki sağılan büyükbaş hayvan biriminden ve toplam yem masraflarından kaynaklanmaktadır.

Sonuçlar

Araştırmada yıllık süt miktarının eğitim, günlük süt verimi, yıllık işgücü masrafı ve sağılan büyükbaş hayvan birimi ile pozitif yönde, toplam yem masrafı değişkeni ile negatif yönde ilişkisinin bulunduğu saptanmıştır. Korelasyon analizi sonuçlarına göre bağımlı değişken ile bağımsız değişkenler arasında pozitif yönde ilişki söz konusudur. Bağımsız değişkenler arasında günlük süt verimi ile işletmecilerin eğitim durumu arasında negatif yönde, diğer tüm değişkenlerin arasında pozitif yönde ilişki mevcuttur. Sağılan büyükbaş hayvan birimi beklenildiği gibi yıllık süt miktarı ile en yüksek korelasyona sahip değişkendir. Araştırmada sağılan büyükbaş hayvan birimi %68 ile yıllık süt miktarına en yüksek oranla doğrudan etki etmektedir. Ayrıca toplam yem masraflarının ve günlük süt veriminin yıllık süt miktarı üzerinde dolaylı olarak etkilerinin bulunduğu söylenebilir.

Toplam yem masrafları diğer bağımsız değişkenler üzerinde dolaylı etkiye, bağımlı değişken üzerinde ise doğrudan negatif etkiye sahiptir. Toplam yem masrafları değişkeni diğer tüm değişkenleri negatif yönde etkilemiştir ve yem masrafları yıllık süt üretim miktarını negatif yönde etkilemektedir. Diğer değişkenler üzerinde dolaylı olarak en çok etkisini gösteren değişken sağılan büyükbaş hayvan birimidir. Sağılan büyükbaş hayvan birimi üzerinde ise yıllık işgücü masrafının dolaylı etkisi yüksektir.

Çıkar Çatışması Beyanı: Makale yazarları, aralarında herhangi bir çıkar çatışması olmadığını beyan eder.

Yazar Katkısı: Prof. Dr. Adnan Çiçek araştırma konusunu tasarlamış, Arş. Gör. Kaan Kaplan birincil verileri elde etmiş, Prof. Dr. Adnan Çiçek ve Arş. Gör. Kaan Kaplan verileri incelemiş, analizleri yapmış ve makaleyi birlikte yazmışlardır.

Kaynaklar

- Anonim, (2020). Türkiye İstatistik Kurumu. Alınan Yer: https://tuikweb.tuik.gov.tr/PreTablo.do?alt_id=1002.
- Bars, T., & Akbay, C. (2013). Kahramanmaraş İlinde Süt ve Süt Ürünleri İşleyen Mandıra İşletmelerinin Yapısal Analizi. *KSÜ Doğa Bilimleri Dergisi*, 16(2), 9- 20.
- Çelik, M. (2002). Batı Akdeniz Bölgesinde Süt ve Süt Ürünleri Sektörünün Stratejik Durum Analizi ve Gelişme Olanakları. *Akdeniz IIBF Dergisi*, (4), 43- 83.
- Çiçek, A. ve Erkan, O., 1996. Tarım Ekonomisi Araştırma ve Örneklem Yöntemleri. Gaziosmanpaşa Üniversitesi, Ziraat Fakültesi Yayınları, No:12, 188 s, Tokat.
- Efe, E., Bek, Y. & Şahin, M. (2000). *SPSS'te Çözümleri ile İstatistik Yöntemler II*. T.C. Kahramanmaraş Sütçüimam Üniversitesi Rektörlüğü Yayın No:10.
- Gözener, B. ve Alyeşil, H. (2018). Kazova Vasfi Diren Tarım İşletmesi Süt Sığırılığ Faaliyetinin Ekonomik Analizi. *Gaziosmanpaşa Bilimsel Arş. Dergisi*, 7 (1): 87-100.
- Gülcü, Y. ve Hatırlı, S.A. (2018). Süt ve Süt Ürünü İşleyen Firmaların Etkinlik Analizi: TRB1 Bölgesi Örneği. *Akademik Araştırmalar ve Çalışmalar Dergisi*, 10(18): 172-188.
- Günlü, A., İmik, H. & Tekerli, M. (2001). Afyon İli Süt Sığırılık İşletmelerinin Genel Özellikleri ile Kârlılık ve Verimlilik Analizi. *Lalahan Hayvan Araştırmaları Dergisi*, 41 (1) 1-12.
- Mendes, M., Karabayır, A., & Pala, A. (2005). Path Analysis of the Relationship Between Various Body Measures and Live Weight of American Bronze Turkeys Under the Three Different Lighting Programs. *Tarım Bilimleri Dergisi*, 11(2), 184- 188.
- Michalickova, M., Krupova, Z. & Krupa, E. 2013. Technical Efficiency and its Determinants in Dairy Cattle. *Acta Oeconomica et Informatica. Faculty of Economics and Management, Slovak Agricultural University in Nitra*, 16 (1): 1-10.
- Nafees, M., Jeyamalar, R. (2005). Performance Analysis of Dairy Cattle and Socio-Economic Analysis of Dairy Cattle Farmers in Trinkomalee District. *Annual Research Session 2005, At: Eastern University, Sri Lanka*.
- Oktay, E., Akıncı, M.M., & Karaaslan, A. (2012). Yol Analizi Yardımıyla Dersler Arasındaki Etkileşimin Araştırılması: Atatürk Üniversitesi İktisadi ve İdari Bilimler Fakültesi İşletme Bölümünde Okutulan Dersler Üzerine Bir Uygulama. *Atatürk Üniversitesi İktisadi ve İdari Bilimler Dergisi*, 26(3-4), 67- 83.

- Qadir, F., Tariq, M., Shahid, J. & Zada, K. (2016). Profitability Analysis of Milk Production in District Peshawar. *Journal of the Research Society of Pakistan* 53 (2): 56-78.
- Şahin, K. (2001). Kayseri İlinde Süt Sığırcılığı Yapan İşletmelerin Yapısal Özellikleri ve Pazarlama Sorunları. *Yüzüncü Yıl Üniversitesi Ziraat Fakültesi Tarım Bilimleri Dergisi*, 11 (1), 79- 86.
- Şahin, K., Ertürk, Y.E., Karadaş, K. & Yılmaz, İ. (2014). Iğdır İlinde Büyükbaş Hayvancılık İşletmelerine Kârlılığı Artırma Yolları Üzerine Bir Araştırma, *XI. Ulusal Tarım Ekonomisi Kongresi, 3-5 Eylül 2014, Samsun*.
- Tahtalı, Y., Şahin, A., Ulutaş, Z., Şirin, E., & Abacı, S.H. (2011). Esmer Irkı Sığırlarda Süt Verimi Üzerine Etkili Faktörlerin Path Analizi ile Belirlenmesi. *Kafkas Üniversitesi Veteriner Fakültesi Dergisi*, 17(5), 859-864.
- Tauer, L.W. (2001). Efficiency and Competitiveness of the Small New York Dairy Farm. *Journal of Dairy Science*, 84: 2573-2576.
- Topal, M., Emsen, B., & Dodoloğlu, A. (2008). Path Analysis of Honey Yield Components Using Different Correlation Coefficients in Caucasian Honey Bee. *Journal of Animal and Veterinary Advances*, 7(11), 1440- 1443.
- Topçu, Y. (2004). Erzurum İli Sığır Besiciliği İşletmelerinde Girdi Kullanımı ve Üretim Maliyeti Üzerine Bir Araştırma. *Ata. Üniv. Ziraat Fakültesi Dergisi*, 35(1-2), 65- 73.
- Yavuz, F., Akbulut, Ö., & Keskin, A. (2003). Türkiye Sığırcılık Sektöründe Islah ve Destekleme Politikalarının Etkinliği Üzerine Bir Araştırma. *Turk Journal Veterinary Animal Science*, 27(2003), 645- 650.
- Yener, H., Atalar, B. & Mundan, D. (2013). Şanlıurfa İlindeki Sığırcılık İşletmelerinin Biyogüvenlik ve Hayvan Refahı Açısından Değerlendirilmesi. *Harran Üniversitesi Veteriner Fakültesi Dergisi*, 2(2), 87-93.
- Yılmaz, İ., Dağıstan, E., Koç, B. & Özel, R. (2003). Hatay İlinde Projeli ve Projesiz Süt Sığırcılığı Yapan İşletmelerin Süt Sığırcılığı Üretim Faaliyetlerinin ve Faktör Verimliliklerinin Analizi. *Akdeniz Üniversitesi Ziraat Fakültesi Dergisi*, 16(2): 169-178.