

BELLE TEN

Cilt/Volume: 86

Nisan 2022

Sayı/Issue: 305

Karain Mağarası Orta Kalkolitik Dönem Seramiği\*

Ayşegül Aykurt\*\* - Nurperi Ayengin\*\*\*

Öz

Karain Mağarası'nın B gözünde yapılan çalışmalarda H I-IV katmanlarında Kalkolitik Çağ'a tarihlenen seramik örnekleri ele geçmiştir. Çağın erken, orta ve geç dönemlerini içeren örneklerinin mağaranın dip kenarlarında, özellikle H I-III katmanlarında, oldukça karışık durumda olduğu gözlenmiştir. Bu makale kapsamında söz konusu karışık malzeme içinde yer alan Orta Kalkolitik Dönem'e tarihlenen karakteristik seramik örnekleri değerlendirilmiştir. Seramik örnekleri içinde yer alan sepet kulplu ve mantar başlı saplı çanaklar ile mahmuzlu kulplara sahip çömlekler, Troas'tan Likya bölgesine kadar uzanan ortak seramik kültürünün ürünü olarak karşımıza çıkmaktadır. Söz konusu kültür bölgesinde yer alan Malkaya Mağarası, Tavabaşı Aşağı Mağarası ile birlikte Karain Mağarası, bölgede Orta Kalkolitik Dönem'e sadece höyük yerleşimlerinin olmadığını, aynı kültür materyallerini kullanan

\* Karain Mağarası B gözünde ele geçen seramik örnekler üzerinde çalışmamıza izin veren ve Ankara Üniversitesi'nde yer alan Tarih Öncesi Arkeolojisi Anabilim Dalı laboratuvarında çalışmamıza olanak sağlayan hocamız Prof. Dr. Işın Yalçınkaya şükranlarımızı sunarız. Yanı sıra laboratuvar çalışmaları sırasında her anlamda yardımlarını esirgemeyen ve çalışmalarımızı destekleyen hocamız Prof. Dr. Harun Taşkıran'a ve dostumuz Prof. Dr. Kadriye Özçelik'e de çok teşekkür ederiz.

\*\* Prof. Dr., Hacettepe Üniversitesi, Edebiyat Fakültesi, Arkeoloji Bölümü, Ankara/TÜRKİYE, aysegula@hacettepe.edu.tr ORCID: 0000-0001-7252-4784

\*\*\* Dr. Öğr. Üyesi, Düzce Üniversitesi, Fen Edebiyat Fakültesi, Arkeoloji Bölümü, Düzce/TÜRKİYE, ruhanay@yahoo.com ORCID: 0000-0002-9385-005X

DOI: 10.37879/belleten.2022.001

Makale Gönderim Tarihi: 01.03.2021 - Makale Kabul Tarihi: 06.09.2021

mağara yerleşimlerinin de olduğunu ortaya koyması bakımından önemlidir. Bunun yanı sıra B gözünde bulunan seramik ve diğer buluntular birlikte değerlendirildiğinde; mağaranın mevsimlik olarak kullanılmadığı, Troas'tan Likya bölgesine kadar uzanan ortak kültürel materyallere sahip, ancak farklı yaşam biçimini tercih etmiş insanlar tarafından sürekli bir yaşam alanı olarak kullanıldığı düşünülmüştür.

**Keywords:** Karain Mağarası, Orta Kalkolitik Dönem, seramik.

## Middle Chalcolithic Period Ceramic from Karain Cave

### Abstract

Ceramic samples dating to the Chalcolithic Age were found in layers H I-IV during the studies carried out in Chamber B of the Karain Cave. It has been observed that the samples including the early, middle and late periods of the age are quite mixed at the bottom edges of the cave, especially in the H I - III layers. Within the scope of this article, characteristic ceramic samples dating to the Middle Chalcolithic Period included in the mentioned mixed material were evaluated. Basket-handled bowls, mushroom-headed handled bowls and spurred-handled pots included in ceramic samples are the products of the common ceramic culture extending from Troas to the Lycian region. Malkaya Cave, Tavabaşı Aşağı Cave and Karain Cave located in the mentioned cultural region are important in terms of showing that there are not only mound settlements in the region but also cave settlements using the same cultural materials. In addition, when the ceramics and other findings from Chamber B are evaluated together; it is thought that the cave was not used seasonally, had common cultural materials extending from Troas to the Lycian region, but had been used continuously by the people who had preferred a different life style.

**Anahtar Kelimeler:** Karain Cave, Middle Chalcolithic Period, ceramic.

### Giriş

Karain Mağarası; Antalya'nın yaklaşık olarak 30 km kuzey-kuzeybatısında, eski Antalya Burdur karayoluna 5-6 km uzaklıkta bulunan Yağca Köyü'nün sınırları içindeki Şam (Çam) Dağı'nın Akdeniz'e bakan kalkerli sarpça yamaçlarında yer alan Çadır Tepesi içine oyulmuş doğal bir mağaradır. Batı Toroslar içinde bulunan Karain Mağarası, Antalya Ovası'ndan yaklaşık olarak 150 m, denizden ise 650 m yüksekliktedir<sup>1</sup>. Mağara 1946 yılında Kılıç Kökten'in bölgede yaptığı

1 İ. Kılıç Kökten, "Antalya'da Karain Mağarasında Yapılan Prehistorya Araştırmalarına Toplu Bir Bakış", *Belleten*, XIX/75 (1955), s. 271; İ. Kılıç Kökten, "Antalya'da Karain Mağarasında Yapılan Tarih Öncesi Araştırmalarına Toplu Bakış", *Türk Arkeoloji Dergisi*, VII/1 (1957), s. 46; Işın

araştırmalarda tespit edilmiştir. Aynı yıl başlatılan kazılara 1973 yılına kadar belirli aralıklarla devam edilmiştir. Uzun bir aradan sonra Işın Yalçınkaya tarafından 1985 yılında yeniden başlanılan kazılar 2014 yılına kadar sürmüştür<sup>2</sup>. 2015 yılından itibaren ise çalışmalara Harun Taşkıran başkanlık etmektedir<sup>3</sup>.

Mağarada yapılan çalışmalarda mağaranın yaklaşık 50 m derinliğe sahip, dar giriş ve geçitlerle birbirine bağlı, üst üste üç boşluktan oluştuğu anlaşılmıştır. Üstte yer alan boşluk en kalın dolguya ve aydınlığa sahip olup A, B, C, D ve E olarak tanımlanan gözlere sahiptir<sup>4</sup>. Bu gözlerden B gözü ana mağaranın batısında bulunan oldukça geniş bir yan mağaradır<sup>5</sup>. Bu kısım kuzeyde yer alan dolgu üzerinden C gözüne bağlanmaktadır<sup>6</sup>. B gözünün giriş kısmının büyük bir bölümü Kökten tarafından<sup>7</sup>, çok eğimli profil gösteren dip kenarları da Yalçınkaya tarafından kazılmıştır. Burada yapılan kazılarda on üç arkeolojik seviye, on iki jeolojik seviye saptanmıştır. Arkeolojik seviyelerde Orta Paleolitik Dönem, Geç Paleolitik Dönem, Epipaleolitik Dönem, Geç Neolitik Dönem, Kalkolitik Çağ ve Erken Tunç Çağı'na ait buluntular ele geçmiştir. Bunların yanı sıra üst seviyelerde çok az da olsa Roma Dönemi'ne ait kalıntılarda rastlanılmıştır<sup>8</sup>.

Yalçınkaya, *Alt ve Orta Paleolitik Yontmataş Endüstrileri Biçimsel Tipolojisi ve Karain Mağarası*, Türk Tarih Kurumu, Ankara 1989, s. 75.

- 2 Işın Yalçınkaya, "1985 Yılı Karain Kazıları", *Kazı Sonuçları Toplantısı*, 8/1 (1987), s. 21-22.
- 3 Harun Taşkıran - Kadriye Özçelik - Gizem Kartal - Yavuz Aydın - Betül Fındık - Hande Bulut - Eşref Erbil, M. Beray Kösem "2015 Yılı Karain Mağarası Kazıları", *Kazı Sonuçları Toplantısı*, 38/1 (2017), s. 521-538.
- 4 Kökten, "Tarih Öncesi Araştırmalarına Toplu Bakış", s. 46; Yalçınkaya, "1985 Yılı Karain Kazıları", s. 22; Yalçınkaya, *Alt ve Orta Paleolitik Yontmataş Endüstrileri*, s. 75.
- 5 Yalçınkaya, "1985 Yılı Karain Kazıları", s. 22, res. 1.
- 6 Işın Yalçınkaya, Marcel Otte - Harun Taşkıran - Kadriye Özçelik - Levent Atıcı - M. Beray Kösem - C. Merih Ereğ - Metin Kartal, "1998 Yılı Karain Kazısı", *Kazı Sonuçları Toplantısı*, 21/1 (2000), s. 17.
- 7 Kökten, "Tarih Öncesi Araştırmalarına Toplu Bakış", s. 48; İ. Kılıç Kökten, "Tarsus-Antalya Arası Sahil Şerhiti Üzerinde ve Antalya Bölgesinde Yapılan Tarihöncesi Araştırmaları Hakkında", *Türk Arkeoloji Dergisi*, VIII/2, Ankara, (1959), s. 9; İ. Kılıç Kökten, "Maraş ve Antalya vilayetlerinde süreli diptarih araştırmaları hakkında kısa bir rapor", *Türk Arkeoloji Dergisi*, XI/1 (1962), s. 41.
- 8 Yalçınkaya, "1985 Yılı Karain Kazıları", s. 23-24; Işın Yalçınkaya - Marcel Otte, "1997 Yılı Karain Kazısı", *Kazı Sonuçları Toplantısı*, 20/1 (1999), s. 24; Işın Yalçınkaya - Harun Taşkıran - Metin Kartal - M. Beray Kösem - Kadriye Ceylan - C. Merih Ereğ - A. Levent Atıcı - Marcel Otte, "1995 ve 1996 Yılları Karain Kazıları", *Kazı Sonuçları Toplantısı*, 19/1 (1998), s. 27-29; Işın Yalçınkaya - Marcel Otte - Harun Taşkıran - Kadriye Özçelik - Levent Atıcı - M. Beray Kösem - C. Merih Ereğ - Metin Kartal, "1998 Yılı Karain Kazısı", *Kazı Sonuçları Toplantısı*, 21/1 (2000), s. 15-18; Işın Yalçınkaya - Harun Taşkıran - Levent Atıcı - M. Beray Kösem - Kadriye Özçelik - Metin Kartal - C. Merih Ereğ, "1999 Yılı Karain Kazıları", *Kazı Sonuçları Toplantısı*, 22/1 (2001),

Kalkolitik Çağ'a tarihlenen buluntuların H IV-I katmanlarından geldiği tespit edilmiştir. Çağın erken, orta ve geç dönemlerini içeren örneklerinin mağaranın dip kenarlarında, özellikle H I-III katmanlarında, oldukça karışık bir durumda olduğu gözlenmiştir. Buluntuların bir grubu Jürgen Seeher<sup>9</sup>, bir grubu da tarafımızdan<sup>10</sup> yayımlanmıştır. Bu makale kapsamında da mağaranın dip kenarlarında karışık olarak ele geçen Orta Kalkolitik Dönem'e tarihlenen karakteristik seramik parçaları değerlendirilmiştir<sup>11</sup>.

### Malzeme ve Teknik Özellikler

Karain Mağarası B gözü Kalkolitik Çağ seramiğinin tamamı elde yapılmıştır. Parçalardan oluşan bu örneklerin elde ne şekilde yapıldığına dair bilgi edinmek zor olmakla beraber, cidarı kalın olan bazı parçaların hamur kesitlerinde kil parçalarının eklendiği görülmüştür. Bu bağlamda söz konusu kapların kil parçalarını eklemek suretiyle elde yapıldığı anlaşılmıştır. Seramik parçaları üzerinde yapılan

s. 12-14; Işın Yalçınkaya - Harun Taşkıran - Metin Kartal - M. Beray Kösem - C. Merih Erek, "2001 Yılı Karain Kazıları", *Kazı Sonuçları Toplantısı*, 24/2 (2003), s. 162-165; Işın Yalçınkaya - Harun Taşkıran - Metin Kartal - M. Beray Kösem, "2002 Yılı Karain Kazıları", *Kazı Sonuçları Toplantısı*, 25/2, (2004), s. 22-24; Işın Yalçınkaya - Harun Taşkıran - Metin Kartal - Kadriye Özçelik - B. Cem Sevencan, "2003 Yılı Karain Mağarası Kazıları", *Kazı Sonuçları Toplantısı*, 26/2 (2005), s. 218-219; Işın Yalçınkaya - Harun Taşkıran - Metin Kartal - Kadriye Özçelik - M. Beray Kösem, "2004 Yılı Karain Mağarası Kazıları", *Kazı Sonuçları Toplantısı*, 27/1 (2006), s. 406-409; Işın Yalçınkaya - Harun Taşkıran - Metin Kartal - Kadriye Özçelik - M. Beray Kösem - Gizem Kartal, "2005 Yılı Karain Mağarası Kazıları", *Kazı Sonuçları Toplantısı*, 28/1, (2007), s. 543-547; Işın Yalçınkaya - Harun Taşkıran - Metin Kartal - Kadriye Özçelik - M. Beray Kösem - Gizem Kartal, "2006 Yılı Karain Mağarası Kazıları", *Kazı Sonuçları Toplantısı*, 29/1 (2008), s. 471-474; Işın Yalçınkaya - Harun Taşkıran - Metin Kartal - Kadriye Özçelik - M. Beray Kösem - Gizem Kartal, "2007 Yılı Karain Mağarası Kazıları", *Kazı Sonuçları Toplantısı*, 30/1 (2009), s. 289-292; Işın Yalçınkaya - Harun Taşkıran - Kadriye Özçelik - M. Beray Kösem, "2009 Yılı Karain Mağarası Kazıları", *Kazı Sonuçları Toplantısı*, 32/3 (2011), s. 27-29; Işın Yalçınkaya - Harun Taşkıran - Metin Kartal - Kadriye Özçelik - M. Beray Kösem, "2010 Yılı Karain Mağarası Kazıları", *Kazı Sonuçları Toplantısı*, 33/2 (2012), s. 376-380; Işın Yalçınkaya - Harun Taşkıran - Metin Kartal - Kadriye Özçelik - M. Beray Kösem - Gizem Kartal - Yavuz Aydın - Murat Karakoç - Betül Fındık - Eşref Erbil, "2013 Yılı Karain Mağarası Kazıları", *Kazı Sonuçları Toplantısı*, 36/1 (2015), s. 445-450.

9 Jürgen Seeher, "Antalya Yakınlarında Karain Mağarasındaki Kalkolitik Çağ Buluntuları", *Araştırma Sonuçları Toplantıları*, V/2 (1988), s. 221-238.

10 Ayşegül Aykurt, - Nurperi Ayengin, "Karain Mağarası B Gözü Erken Kalkolitik Çağ Seramiği", (ed. Harun Taşkıran, Metin Kartal, Kadriye Özçelik, M. Beray Kösem, Gizem Kartal), *Işın Yalçınkaya'ya Armağan*, Bilgin Yayınları, Ankara 2011, s. 47-66.

11 Mağaranın dip kenarlarında Kalkolitik Çağ'ın farklı evrelerine ait seramik örnekleri karışık olarak ele geçtiği için, seramik örneklerin seviyelerdeki yoğunlukları ve dağılımları ile ilgili tablolar yapılamamıştır.

incelemelerde hamurlarının taş, kalker, kuvars, mika, ot içerdiği ve ince/orta veya kaba nitelikli olduğu tespit edilmiştir. Seramiğin az bir kısmına astar ve perdah uygulanmıştır. Yüzeyde görülen renk değişikliği, kontrolsüz pişirmeden kaynaklanmış olmalıdır.

Seramik örnekleri üzerinde yapılan makroskopik çalışmalar sonucunda on bir seramik grubu saptanmıştır. Bu sınıflandırma yapılırken seramiğin yüzey işlenişi ve rengi, kilin içindeki katkı maddelerinin cinsi, boyutu ve kilin içindeki yoğunluğu esas alınmıştır.

**Gerçek Astarlı Seramik Grupları:** Gerçek astarlı seramik örnekleri diğer seramik örneklerine göre temiz bir hamura, perdahlı bir yüzeye sahip olup daha özenli yapılmış ve pişirilmiştir.

*Siyah gerçek astarlı seramik (SG 1):* Mat siyah, siyah astarlı<sup>12</sup> seramiğin hamuru mat siyah, koyu gri ve koyu kahverengidir<sup>13</sup>. Hamur ince-orta nitelikte ve az gözenekli olup taş, kalker ve mika içermektedir.

*Kırmızı gerçek astarlı seramik (SG 2):* Kırmızı<sup>14</sup> astarlı seramik örnekleri orta nitelikte ve az gözenekli bir hamur yapısına sahiptir. Seramik örneklerin hamurunda taş, kalker, mika bulunmaktadır. Seramiğin hamuru kırmızı, kahverengi ve devetüyünün tonlarındaki renklerde<sup>15</sup> olup, bazı örneklerde grinin tonlarında bir öz görülmektedir.

*Kahverengi gerçek astarlı seramik (SG 14):* Orta nitelikteki seramiğin hamurunda kalker, mika, taş ve kuvars seçilebilmektedir. Kahverenginin tonlarında<sup>16</sup> ve gözenekli bir hamur yapısına sahip örneklerinin yüzeyi hamura yakın renkte<sup>17</sup> astarlıdır.

**Kendinden Astarlı Seramik Grupları:** Kendinden astarlı seramik örnekleri gerçek astarlı seramik örneklerine göre kötü pişmiş kötüdür ve özensiz yapılmışlardır. Yüzey renklerine göre dört grup oluştururlar.

12 5 Y 2.5/1-2, black; 10 YR 2/1, black; 10 YR 2/2, very dark brown

13 5 Y 2.5/1-2, black; 10 YR 2/1, black; 10 YR 2/2, very dark brown; 10 YR 3/3, dark brown; 10 YR 3/4, dark reddish brown; 10 YR 4/3, brown/dark brown; 10 YR 4/4, dark yellowish brown; 5 YR 3/2-3, dark reddish brown; 7.5 YR 4/2, brown/dark brown

14 10 R 5/6-8, red; 2.5 YR 5/6-8, red

15 10 R 6/6-8, light red; 10 R 5/6-8, red; 2.5 YR 6/6-8, red; 5 YR 5/3, reddish brown

16 5 YR 5/2, reddish gray; 5 YR 5/4, reddish brown; 7.5 YR 5/2-4, brown; 10 YR 4/3, brown/dark brown; 10 YR 4/4, very yellowish brown

17 10 YR 3/3-4, 10 YR 4/3-4, 5 YR 3/2-3, dark reddish brown; 7.5 YR 4/2, brown/dark brown

*Gri - mat siyah kendinden astarlı seramik (SG 7):* Az gözenekli ve orta - kaba nitelikteki bu seramiğin hamuru taş, kalker, mika ve ot katkılıdır. Bu grupta yer alan seramik örnekleri mat-siyah veya gri renkte<sup>18</sup> bir hamura ve hamurun bir ton açığı ya da koyusu renginde<sup>19</sup> kendinden bir astara sahiptir.

*Bej renkte kendinden astarlı seramik (SG 8):* Bej renkte<sup>20</sup> kendinden astarlı seramik örnekleri ince nitelikli ve az gözeneklidir. Kalker, taş, kuvars ve mika katkılı seramik örneklerinin hamuru açık devetüyü rengindedir<sup>21</sup>.

*Kırmızı kendinden astarlı seramik (SG 15):* Kırmızı kendinden astarlı seramiğin orta - kaba nitelikli ve gözenekli hamurunda kalker, taş, mika ve kuvars bulunur. Hamur<sup>22</sup> ve astar<sup>23</sup> kırmızının tonlarındadır.

*Kahverengi kendinden astarlı seramik (SG 17):* Bu grupta yer alan seramiğin orta nitelikli ve gözenekli hamurunda katkı maddesi olarak taş, kalker, kuvars, mika ve ot belirlenebilmiştir. Kahverenginin tonlarında<sup>24</sup> bir hamura sahip bu örnekler, hamurun bir ton açığı ya da koyusu renginde<sup>25</sup> kendinden astarlıdır.

**Alacalı Yüzeye Sahip Seramik Grupları:** Kırmızı, siyah ve kahverenginin tonlarında alacalı ve perdahlanmış bir yüzeye sahip bu seramik örneklerin pişmesi, kendinden astarlı ve kaba mutfak kaplarına göre daha iyidir.

*Alacalı yüzeyli kaba nitelikli seramik grubu (SG 10):* Alacalı<sup>26</sup> bir yüzeye sahip olan seramik örneklerin gözenekli ve kaba nitelikli hamurunda kalker, taş, mika ve bitkisel katkı ayırt edilebilmiştir.

*Alacalı yüzeyli ince nitelikli seramik grubu (SG 16):* Bu grupta ele alınan örnekler hamur

18 5 Y 2.5/1-2, black; 10 YR 2/1, black; 10 YR 2/2, very dark brown

19 5 Y 2.5/1-2, black; 10 YR 2/1, black; 10 YR 2/2, very dark brown

20 5 YR 6/3, light reddish brown; 7.5 YR 7/2, pinkish gray; 10 YR 7/2, light gray; 10 YR 7/3, very pale brown

21 5 YR 6/3, light reddish brown; 7.5 YR 7/2, pinkish gray; 10 YR 7/2, light gray; 10 YR 7/3, very pale brown

22 10 R 5/6-8, red; 10 R 4/6-8, red

23 10 R 5/6-8, red; 10 R 4/6-8, red

24 5 YR 5/2, reddish gray; 5 YR 5/4, reddish brown; 5 YR 4/2, dark reddish gray; 5 YR 4/3, reddish brown

25 5 YR 5/2, reddish gray; 5 YR 5/4, reddish brown; 5 YR 4/2, dark reddish gray; 5 YR 4/3, reddish brown

26 10 R 6/6-8, light red; 10 R 5/6-8, red; 7.5 YR 4/2, brown/dark brown; 5 YR 3/2-3, dark reddish brown; 5 YR 3/1, very dark gray; 5 YR 2.5/1, black

ve yüzey renkleri<sup>27</sup> bakımından alacalı yüzeyli kaba nitelikli seramiğe benzemekle birlikte; ince - orta nitelikli hamurunda bitkisel katkı içermemesi bakımından farklılık göstermektedir.

**Kaba Seramik:** Çok gözenekli bir hamura sahip kaba seramiğin fırınlanması kötüdür. Fırınlamadan kaynaklı bazı örneklerin hamuru tabakalıdır. Seramik örneklerinin hamuru taş, kalker, kuvars, mika ve ot katkılıdır. Kendi içinde koyu yüzülüler ve açık yüzülüler olmak üzere iki grup oluştururlar.

Koyu yüzülü kaba seramik (SG 12): Kaba seramiğin bu grubunda kahverengi ve siyah tonlarında<sup>28</sup> bir yüzey ve hamur görülmektedir.

Açık yüzülü kaba seramik (SG 13): Açık yüzülü kaba seramik örneklerinin hamuru ve yüzeyi kahverenginin ve kırmızının açık tonlarındadır<sup>29</sup>.

### Kap Formları

Dönemi karakterize eden parçalar çanaklar, çömlekler, *cheese-pot*'lar ve diğerleri olmak üzere dört başlık altında ele alınmıştır.

**Çanaklar:** Çanaklar konik gövdeli ve omurgalı çanaklar olmak üzere iki grup oluşturmaktadır.

**Konik Gövdeli Çanaklar (Fig. 1):** Konik gövdeli çanaklar yuvarlatılmış ve inceltilmiş ağız kenarlı olmak üzere farklılık göstermektedir. Çanak parçalarından bir tanesinin ağız kenarının içi birbirini takip eden vev çizgilerle süslüdür (Fig. 1:3). Kulp biçimleri bakımından bu çanaklar üç farklı tipe ayrılmaktadır.

Sepet kulplu konik gövdeli çanaklar (Fig. 1:5): B gözünde birlikte ele geçen konik gövdeli bir çanak parçası ile sepet kulp parçasının aynı kaba ait oldukları düşünülmektedir. Bu kap alacalı yüzeyli ince nitelikli seramik grubunda (SG 16) yer almaktadır.

Sepet kulplu konik gövdeli çanaklara ait örnekler Çine Tepecik'in IV. tabakasında<sup>30</sup>,

27 10 R 6/6-8, light red; 10 R 5/6-8, red; 7.5 YR 4/2, brown/dark brown; 5 YR 3/2-3, dark reddish brown; 5 YR 3/1, very dark gray; 5 YR 2.5/1, black

28 7.5 YR 4/2, brown/dark brown; 5 YR 5/2, reddish gray; 5 YR 5/3-4, reddish brown; 5 YR 2.5/1, black; 5 YR 2.5/2, dark reddish brown; 2.5 YR 2.5/2, very dusky red; 2.5 YR 2.5/4, dark reddish brown

29 5 YR 5/2, reddish gray; 5 YR 5/3-4, reddish brown; 7.5 YR 5/2-4, brown; 10 R 5/3-4, weak red

30 Sevinç Günel, "The Prehistoric Culture in Çine-Tepecik and Its Contribution to the Archaeology of the Region", ed. Sören Dietz, Fanis Mavridis, Žarko Tankosić, Turan Takaoğlu, *Communities in Transition: The Circum-Aegean Area During the 5<sup>th</sup> and 4<sup>th</sup> Millennia BC*, Oxbow Books, Oxford (2018),

Gülpınar'da III. tabakaya ait bir mezarda<sup>31</sup>, Beşik-Sivritepe'de<sup>32</sup> ile Dağdere'de<sup>33</sup> bulunmuştur. Söz konusu örnekler de Orta Kalkolitik Dönem'e tarihlendirilmiştir.

*Levha başlı ? yüksek çift saplı konik gövdeli çanaklar (Fig. 9a):* Bu tip altında ele alınan iki örnek, parça olarak ele geçmiştir. Konik gövdeli çanakların ağız kenarına içten ve dıştan yüksek sap bağlanmıştır. Sapların üzeri yatay ve birbirine paralel olarak yapılmış içi beyaz dolgulu çizgilerle bezenmiştir. B gözündeki yapılan çalışmalarda bulunan ve aşağıda anlatılan levha başlı yüksek çift saplı omurgalı çanağın her iki sapının üzerinde de aynı bezeme görülmektedir. Daha iyi korunmuş olarak ele geçen bu çanak parçası üzerinden, baş kısımları korunmamış konik gövdeli yüksek saplı bu iki çanağın da levha başlı yüksek çift saplı olduğu düşünülmüştür. Söz konusu çanaklar siyah gerçek astarlı (SG1) mal grupları içinde değerlendirilmiştir.

*Mantar başlı saplı konik gövdeli çanaklar (Fig. 1:6):* Konik gövdeli çanaklardan bir tanesinin ağız kenarına içten ve dıştan mantar başlı çok kısa sap bağlanmıştır. Koyu yüzü kaba mal grubu (SG 12) içinde yer alan bu parçanın benzeri Uğurlu/Zeytinli Höyük'te ele geçmiştir. Söz konusu örnek de Orta Kalkolitik Dönem'e tarihlenmektedir<sup>34</sup>.

**Omurgalı Çanaklar:** Orta Kalkolitik Dönem'e tarihlenen parçaların arasındaki en büyük grubu oluşturan omurgalı çanaklar kulp biçimleri bakımından üç alt tipe ayrılmaktadır.

*Sepet kulplu omurgalı çanak (Fig. 3:14):* Omurgalı çanakların içten ve dıştan ağız kenarına bağlanan sepet kulpuna sahip olanlarına ait bir parça ele geçmiştir. Bu çanak kahverengi gerçek astarlı mal grubu (SG 14) içinde değerlendirilmiştir. B gözündeki bu çanak parçasının yanı sıra iki tane sepet kulp parçası da bulunmuştur

---

fig. 55.2, 55.3.

31 Turan Takaoğlu - Abdulkadir Özdemir, "The Middle Chalcolithic period in the Troad: A new look from Gülpınar", ed. Sören Dietz, Fanis Mavridis, Žarko Tankosić, Turan Takaoğlu, *Communities in Transition: The Circum-Aegean Area During the 5<sup>th</sup> and 4<sup>th</sup> Millennia BC*, Oxbow Books, Oxford (2018), fig. 49.12:4.

32 Uta Gabriel, "Die Keramik der troadischen Fundorte Kumtepe IA, Beşik-Sivritepe und Çıplak Köyü im Kontext ihrer überregionalen Vergleichsfunde", ed. Ernst Pernicka, Charles Brian Rose, Peter Jablonka, *Studia Troica Monographien* 5, Bonn (2014), taf. 6: 8.

33 Turan Takaoğlu, "Middle Chalcolithic finds from Dağdere in the Akhisar/Manisa Region", *Anadolu*, 43 (2017), s. 5, fig. 6:15.

34 Melek Kuş, *Gökçeada Uğurlu/Zeytinlik Höyük Kazısı Işığında M.Ö. 5. Binde Batı Anadolu ve Doğu Ege Adaları*, Trakya Üniversitesi Yüksek Lisans Tezi, Edirne 2013, res. 45, çiz. 13.



(Fig. 3:15-16). Kahverengi gerçek astarlı seramik mal grubundan (SG 14) yapılan bu parçaların bu tip kaplara ait olması ihtimaldir.

Orta Kalkolitik Dönem için karakteristik olan sepet kulplu çanaklara ait örnekler Batı Anadolu'da Yeşilova'nın II.<sup>35</sup>, Liman Tepe'nin VII.<sup>36</sup> ve Emporio'nun X-VIII. tabakaları<sup>37</sup> ile Tıgani'nin II-III. evrelerinden<sup>38</sup> bilinmektedir.

Bu tip çanakların bir kısmında sepet kulpların alt kısmında oval, yuvarlak, bazen de konik şeklinde ufak yumrular görülmektedir<sup>39</sup>. Karain Mağarası'ndaki örneğin çanağa bağlanan kısmında görülen kırığın biçiminden dolayı bu kısımda bir yumru olabileceği düşünülmektedir.

İlmeç kulplu<sup>40</sup> omurgalı çanak (Fig. 3:17): İkinci tipte ele alınan bir örnek de ağız kenarı üzerinden yükselen ilmeç kulplu olup kulpların bağlantı kısımları içten ve dıştan ağız kenarına bağlanmaktadır. Bu parça siyah gerçek astarlıdır (SG 1).

- 35 Tayfun Caymaz, "Yeni Veriler Işığında Orta Batı Anadolu Kalkolitik Çağ Kültürü", *Ege Üniversitesi Arkeoloji Dergisi*, 18 (2013), s. 51, çiz. 10:10, 14-15.  
Yeşilova'nın II. tabakası ilerleyen yıllarda yapılan yayınlarda III. tabaka olarak yayımlanmıştır (Zafer Derin - Tayfun Caymaz, "The Chalcolithic period at Yeşilova Höyük", ed. Sören Dietz, Fanis Mavridis, Žarko Tankosić, Turan Takaoğlu, *Communities in Transition: The Circum-Aegean Area During the 5<sup>th</sup> and 4<sup>th</sup> Millennia BC*, Oxbow Books, Oxford (2018), s. 499).
- 36 Caymaz, *age.*, s. 53, çiz. 14:1-2; Rıza Tuncel - Vasif Şahoğlu, "The Chalcolithic of Coastal Western Anatolia: A view from Liman Tepe, İzmir", ed. Sören Dietz, Fanis Mavridis, Žarko Tankosić, Turan Takaoğlu, *Communities in Transition: The Circum-Aegean Area During the 5<sup>th</sup> and 4<sup>th</sup> Millennia BC*, Oxbow Books, Oxford (2018), fig. 53.10:a
- 37 Sinclair Hood, *Excavations in Chios 1938-1955, Prehistoric Emporio and Ayio Gala*, Vol. I, Thames & Hudson, Oxford, 1981, fig.134: 318-319, 321.
- 38 Rainer C.S. Felsch, *Das Kastro Tıgani, Die Spätneolithische und Chalkolithische Siedlung*, Dr. Rudolf Habelt GMBH, Bonn, 1988, s. 210-211, taf. 80: 47.1-3, 6, 8.
- 39 Turan Takaoğlu, "The Late Neolithic in the Eastern Aegean: Excavations at Gülpınar in the Troad", *Hesperia*, 75 (2006), s. 295, fig. 6:1-4; Takaoğlu, "Middle Chalcolithic finds from Dağdere", s. 5, fig. 6:16; Caymaz, *age.*, çiz. 10: 14-15, 19, çiz. 13:27-28; Sevinç Günel, "New Contributions Regarding Prehistoric Cultures in Meander Region: Çine-Tepecik", ed. Barbara Horejs, Mathias Mehofer, *Western Anatolia Before Troy. Proto-Urbanisation in the 4th Millennium BC?*, Wien (2014), s. 87, pl. 1B; Günel, *The Prehistoric Culture in Çine-Tepecik*, fig. 55.2.  
Kuruçay'da Geç Neolitik Dönem'e tarihlenen 11. tabakada ele geçen sepet kulplu iki çanak parçası da (Refik Duru, *Kuruçay Höyük I: 1978-1988 Kazılarının Sonuçları. Neolitik ve Erken Kalkolitik Çağ Yerleşmeleri*, Türk Tarih Kurumu, Ankara 1994, lev. 67: 5-6) Orta Kalkolitik Dönem örneklerini benzeşmesi bakımından önemlidir.
- 40 Tuba Ökse, *Önasya Arkeolojisi Seramik Terimleri*, Arkeoloji ve Sanat Yayınları, İstanbul 1993, s. 86, 1135.

Yüksek ilmek kulplu omurgalı çanaklar Yeşilova'nın II. tabakasında vardır<sup>41</sup>. Emporio'nun X-VIII. tabakalarında yarı küresel gövdeli çanakların ağız kenarı üzerindeki benzer kulplar da<sup>42</sup> aynı anlayışla yapılmış olmalıdırlar.

*Levha başlı yüksek çift saplı omurgalı çanaklar (Fig. 9b):* Bu tip altında ele alınan parçalardan bir örneğin ağız kenarına içten ve dıştan bağlanmış iki yüksek sap, üstte yer alan levha şeklindeki başla birleştirilmiştir. İki sapın üzeri yatay ve birbirine paralel olarak yapılmış içi beyaz dolgulu çizgilerle süslenmiştir. B gözünde bulunan baş kısmı korunmamış parça da sap kısmının aynı şekilde bezemeli olması bakımından levha başlı yüksek çift saplı örneğe benzemektedir (Fig. 5:31). Bu bağlamda bu örneğin de levha başlı yüksek çift saplı olduğu düşünülmektedir. İki parçadan kulpu sağlam olan örnek gri kendinden astarlı (SG7), diğer örnek ise siyah gerçek astarlı (SG1) mal grupları içinde değerlendirilmiştir.

Tigani'nin I. evresinde bulunan saplı bir çanak parçasının kırık olarak ele geçen kulpunun da Karain örneğindeki gibi olabileceği söylenebilir<sup>43</sup>.

*Mantar başlı saplı omurgalı çanaklar:* Mantar biçimliler, ağız ile omuz arasına bağlanan sap/saplar üzerinde baş/başlardan oluşmaktadır. B gözünde ele geçen örneklerin biri dışında diğerlerinin profil veren kısımları korunmamıştır. Ancak söz konusu parçaların benzerlerinin omurgalı çanaklara ait olduğu görüldüğü için profilli belli olmayan parçalar da bu kısımda ele alınmıştır.

On bir parçadan profil kısmı korunmuş iki örnekten birinde mantar başlı kısa sap ağız kenarına (Fig. 4:18), diğer örnekte ise çanağın ağızdan omurgasına kadar olan kısma bütünüyle bağlanmıştır (Fig. 4:19). Bu parçalar bej renkte kendinden (SG 8) ve siyah gerçek astarlıdır (SG 1).

İki örnekte iki sap ve çok basık koni biçiminde bir mantar baş bulunmaktadır (Fig. 4:20-21). Baş kısmının yarısı kırık olan iki örneğin de (Fig. 4:22-23) çok basık mantar baş biçimlerinden dolayı iki saplı ve bir başlı olduğu düşünülmektedir. Kulplar siyah gerçek astarlı (SG 1), mat siyah - gri kendinden astarlı (SG 7), alacalı yüzeyli ince nitelikli (SG 16) ve koyu yüzlü kaba seramik (SG 12) mal gruplarından yapılmıştır. Tigani'nin III. evresine verilen aynı biçimdeki mantar başın altında da iki sap çıkıntısı yer almaktadır. Bu parçanın mantar başın üzeri beyaz boya

41 Caymaz, *age.*, s. 51, çiz. 10:11; Derin - Caymaz, *age.*, s. 504, fig. 51.7.

42 Hood, *Prehistoric Emporio and Ayio Gala*, Vol.I, fig.134: 318-319, 321.

43 Felsch, *age.*, s. 210, taf. 80: 47,4.

ile yapılmış şeritlerle bezenmiştir<sup>44</sup>. Demircihöyük'te E grubu-taşçık katkılı mal grubunda yer alan baş kısmı kırık birleşik çift sap ile mantar başın altından çıkan iki sap Karain örneklerini akla getirmektedir<sup>45</sup>. Yeşilova'nın II. tabakasından ele geçen omurgalı çanağın ağız kenarına bağlanmış tek mantar başlı çift saplı parça, bu tip kulpların çanaklara nasıl bağlandığını göstermesi bakımından önemlidir<sup>46</sup>. Bununla birlikte B gözünden gelen çift sap çıkıntısına sahip bir parçanın da (Fig. 5:28) saplarının dışa doğru kavis yapmaları ve sapların aralarındaki boşluğun yukarı doğru daralmasından dolayı Yeşilova örneğine benzemektedir. Belirtilen nedenlerden dolayı bu parçanın da çift saplı ve tek mantar başlı olabileceği söylenebilir. Bu parça kahverengi gerçek astarlıdır (SG 14).

Mantar başlı omurgalı çanaklar içinde ele alınan diğer iki parça, iki sapının üzerindeki basık mantar başa sahip olan iki sağ örneğidir (Fig. 4:24-25). Bunlardan mantar başı daha belirgin olan parçanın iki mantar başının arasına da bir mantar baş yapılmıştır. İki parçadan biri siyah gerçek astarlı (SG 1) diğeri ise mat siyah - gri kendinden astarlıdır (SG 7). Bu örnekler dışında bir sapı ve iki başı korunan bir parça (Fig. 4:26) ise üç başlı olan örnekle birlikte değerlendirilebilir. Bu parça ise kahverengi gerçek astarlı (SG 14) seramik grubundan üretilmiştir.

B gözündeki son örneğin ise bir sapı ile koni biçimindeki mantar başı korunmuştur (Fig. 4:27). Mantar başının alt kenarında yer alan çıkıntısı kırılmış olan örnek siyah gerçek astarlı (SG 1) seramik mal grubu içinde değerlendirilmiştir. Bu parçanın benzerleri Yeşilova'nın II. tabakasından<sup>47</sup> ve Gülpınar'dan<sup>48</sup> bilinir.

Beçin Kalesi<sup>49</sup>, Çine Tepecik<sup>50</sup>, Liman Tepe<sup>51</sup>, Ulucak<sup>52</sup>, Dağdere<sup>53</sup> ve Empo-

44 Felsch, *age.*, s. 164, taf. 23: 3-216, 59: 216.

45 Jürgen Seeher, *Demircihöyük 3: Die Keramik 1/A: Neolithische & Chalkolithische Keramik B: Frühbronzezeitliche Keramik der Älteren Phasen G*, Deutsches Arch. Inst., Mainz am Rhein 1987, s. 94, 97, taf. 20: 30, 23: 30.

46 Caymaz, *age.*, s. 51, çiz. 10: 9, 23.

47 Caymaz, *age.*, s. 51, çiz. 10: 21.

48 Takaoğlu, "The Late Neolithic in the Eastern", fig. 6: 10, fig. 8.

49 Mehmet Yıldız, *Muğla İli, Milas İlçesi, Beçin Beldesi, Beçin Kalesi 2007 Yılı Bayrak Direği Kazısı*, Yayınlanmamış Müze Kazısı Raporu, Muğla 2007.

50 Günel, *New Contributions Regarding Prehistoric*, s. 87, pl. 1A.

51 Tuncel - Şahoğlu, *age.*, fig. 53.13:f.

52 Kuş, *age.*, res. 89.

53 Takaoğlu, "Middle Chalcolithic finds from Dağdere", s. 5, fig. 6:17.

rio'nun VIII. tabakası<sup>54</sup> mantar başlı kulplara ait parçaların görüldüğü diğer merkezleri oluşturur. B gözünde ele geçen parçaların bu örneklerden çok farklı olmadığı kesindir.

B gözünde yukarıda anlatılan omurgalı çanakların yanı sıra; omurgalı çanağa bağlanmış sap şeklinde kulpları olan ancak baş kısmı korunmamış örnekler de bulunmuştur (Fig. 5: 29-30).

**Çömlekler (Fig. 6):** Çömlekler uzun ve geniş boyuna sahip olup yuvarlatılmış basit ağız kenarlıdır. Ağız çapları 16-18 cm arasında değişmektedir. Boynun üst kısmından omuza bağlanan dikey kulpları kalın oval kesitlidir. Dikey kulpları boynun üst kısmına bağlanan kısımlarında alçak, yüksek koni veya dikdörtgen prizma şeklinde mahmuzlar bulunur. Çömlek parçaları siyah gerçek astarlı (SG 1), kahverengi gerçek astarlı (SG 14) ve koyu yüzlü kaba seramik (SG 12) mallardan yapılmıştır.

Boynulu çömleklerin mahmuz kulplu örnekleri Yeşilova'nın II.<sup>55</sup>, Emporio'nun VIII.<sup>56</sup> ve Tiganı'nın II.<sup>57</sup> tabakaları ile Beşik Sivritepe'den<sup>58</sup> tanınmaktadır.

**Cheese-Pot'lar (Fig. 7):** Dik kenarlı, basit ağız kenarının altında özensiz açılmış delikler bulunan bu kaplar düz diplidir. Arkeoloji literatürüne *cheese-pot*<sup>59</sup> olarak geçen söz konusu kaplar Karain Mağarası'nda Kalkolitik Çağ'ın her safhasında

54 Sinclair Hood, *Excavations in Chios 1938-1955, Prehistoric Emporio and Ayio Gala*, Vol. II, Thames & Hudson, Oxford 1982, s. 629-630, fig. 285: 22.

55 Caymaz, *age.*, s. 52, çiz. 12:2.

56 İlgili yayında bu örneklerin VII. tabakadan karışmış olabileceklere yazılmıştır. Hood, *Prehistoric Emporio and Ayio Gala*, Vol. I, s. 274-275, fig. 131: 265, 272-275-276.

57 Felsch, *age.*, taf. 58: 157.

58 Gabriel, *age.*, taf. 7: 4, 6.

59 *Cheese-pot* olarak arkeoloji literatürüne geçen bu kapların ilk olarak kimin tarafından adlandırıldığı bilinmemektedir. Ancak Doro Levi'nin 1925 yılına ait bir yayınında, Kos-Aspiripetra'da ele geçen ağız kenarının altında delikler bulunan bu kapların peynir üretiminde kullanıldıklarını ileri sürmüştür (Doro Levi, "La grotta di Aspiripetra a Co", *Annuario della Scuola Archeologica di Atene*, 8-9 (1925-26), s. 294-295). Levi'nin yayınına takip eden yıllarda yapılan yayınlarda da söz konusu kaplar *cheese - pot* olarak geçmiştir.

*Cheese-pot* olarak adlandırılan kaplara ait örnekler Makedonya, Romanya, Kıta Yunanistan, Kiklad Adaları, Girit, Ege Adaları, Batı Anadolu, Akdeniz Bölgesi ve Suriye'de ele geçmiştir. Oldukça geniş bir coğrafi alanda bulunan bu tip kaplar söz konusu bölgelerde Kalkolitik (Batı Ege'de Geç Neolitik Dönem) ve Erken Tunç Çağı'nda görülmektedir (Aykurt - Ayengin, *age.*, s. 56).

kullanılmıştır<sup>60</sup>. Ağız kenarı ve diplerden oluşan bu parçalar incelendiğinde bunların tamamının kaba seramik (SG 12-13) olduğu saptanmıştır.

Bu tip kapların Orta Kalkolitik Dönem'e tarihlenen örnekleri Tlos<sup>61</sup>, Vathy Mağarası<sup>62</sup>, Beşparmak/ Latmos<sup>63</sup>, Yeşilova'nın II.<sup>64</sup>, Liman Tepe'nin VII.<sup>65</sup>, Emporio'nun X-VIII.<sup>66</sup> tabakaları, Tıgani'nin III. evresi<sup>67</sup> ile Gülpınar<sup>68</sup> seramiğinde yer almaktadır.

### **Diğerleri**

Yukarıda da anlatıldığı üzere B gözü Orta Kalkolitik Dönem çanaklarında sepet kulp, ilmek kulp, levha veya mantar başlı yüksek saplı kulplar ve mantar başlı kısa saplı kulplar; çömleklerde ise mahmuzlu dikey kulplar görülmektedir. Bu örneklerin dışında ait oldukları kap tipleri bilinmeyen; ancak tarihlendirme açısından önemli, çok sayıda farklı tiplerde mahmuzlara sahip dikey kulp bulunmuştur. Siyah gerçek astarlı (SG 1), mat siyah - gri kendinden astarlı seramik (SG 7) ve kaba seramik (SG 12-13) seramik mal gruplarından yer alan bu kulpların çömleklere ait olduğu düşünülmektedir. Bu kulplardan üç tanesinin üzerindeki mahmuzların ise mantar biçiminde oldukları (Fig. 8:44-46) ve bunların kulpun üst bağlantı kısmı yakınında veya kulpun kavis yaptığı kısımda oldukları belirlenmiştir. Bu tipteki kulplar Tavabaşı Aşağı Mağarası'ndan<sup>69</sup> ve Orman Fidanlığı'nın VII. evresinin

- 60 Karain Mağarası'nda ele geçen *cheese-pot* parçaları Ayşegül Aykurt tarafından yayına hazırlanmaktadır.
- 61 Taner Korkut - Turan Takaoğlu - Kudret Sezgin, "Pre-Classical Habitation at Tlos, Lycia", *Adalya*, 22 (2019), s. 37-38, fig. 4:3, 5: 9.
- 62 Mario Benzi, "A Forgotten Island: Kalymnos in the Late Neolithic Period", ed. Hayat Erkanal, Harald Hauptmann, Vasıf Şahoğlu, Rıza Tuncel, *Proceedings of the International Symposium The Aegean in the Neolithic, Chalcolithic and the Early Bronze Age*, Ankara Üniversitesi Yayınları, Ankara (2008), s. 107, fig. 37.
- 63 Anneliese Peschlow - Christopher Gerber, "Die Arbeiten des Jahres 2002 in Herakleia am Latmos und Umgebund (Bafağölü Beşparmak)", *Araştırma Sonuçları Toplantısı*, 21/2 (2004), s. 202, abb. 5; Anneliese Peschlow Bindokat, *Tarihöncesi İnsan Resimleri Latmos Dağları'ndaki 2006 Prehistorik Kaya Resimleri*, Vehbi Koç Vakfı Sadberk Hanım Müzesi, İstanbul, 2006, s. 276, abb.10.
- 64 Caymaz, *age.*, s. 52, 100, çiz. 11: 23-30.
- 65 Caymaz, *age.*, s. 53, 102, çiz. 14: 26-30.
- 66 Hood, *Prehistoric Emporio and Ayio Gala*, Vol. I, s. 247-248, fig. 119.
- 67 Felsch, *age.*, s. 167, taf. 61: 243.
- 68 Takaoğlu, "The Late Neolithic in the Eastern", s. 301-302, fig. 11: 32.
- 69 Taner Korkut - Gül Işın - Turan Takaoğlu - Bilsen Özdemir, "Tlos Antik Kenti Yakınlarındaki Tavabaşı Mağarası Kaya Resimleri", *TÜBAR-AR*, 18 (2015), s. 40, res. 5; Taner Korkut - Gül

de<sup>70</sup> ele geçmiştir. Bunun yanı sıra dikey kulp parçaların birinde kulpun üzerinde kırılmış durumda iki tane sap şeklinde çıkıntı bulunur (Fig. 8:54). Tavabaşı Aşağı Mağarası'nda bulunan bir dikey kulpun üzeri çift saplı ve tek mantar başla süslenmiştir<sup>71</sup>. Karain'deki örneğin de Tavabaşı Aşağı Mağara örneğiyle aynı olma ihtimali yüksektir.

Bu örneklerin dışında koni biçiminde de mahmuzlu olan örneklerin sayısı da az değildir (Fig. 8:49-53). Yeşilova<sup>72</sup>, Dağdere<sup>73</sup>, Beşik-Sivri Tepe<sup>74</sup> ve Çıplak Köyü'nde<sup>75</sup> bu tip mahmuzlu kulplar yayımlanmıştır. Bu merkezlerin dışında Tlos<sup>76</sup>, Tavabaşı Mağarası<sup>77</sup> ve Beşik-Sivri Tepe'deki<sup>78</sup> kulpların mahmuz biçimleri ise farklıdır.

Orta Kalkolitik Dönem'e tarihlenen mahmuzlu kulplara sahip çömlerlerin yanında, Gülpınar<sup>79</sup> ve Demirli Mağara'da<sup>80</sup> mahmuzlu kulplara sahip çanak parçaları da kaydedilmiştir.

## Bezeme

İncelenen seramik örnekleri içinde kazıma, dolgu, yiv ve sokma nokta bezeme görülmektedir. Konik gövdeli çanağın ağız kenarında kazınarak yapılmış birbirine

---

Işın - Turan Takaoğlu, "Cave habitations in Chalcolithic Lycia: The case of Tavabaşı near Tlos", ed. Soren Dietz, Fanis Mavridis, Žarko Tankosić, Turan Takaoğlu, *Communities in Transition: The Circum-Aegean Area During the 5<sup>th</sup> and 4<sup>th</sup> Millennia BC*, Oxbow Books, Oxford (2018), fig. 56: 6.

70 Orman Fidanlığı'nda bu evre Geç Kalkolitik Dönem'in erken safhasına tarihlenmektedir (Turan Efe, *The Savage Excavations at Orman Fidanlığı. A Chalcolithic Site in Inland Northwestern Anatolia*, TASK Vakfı Yayınları, İstanbul 2001, tab. 22, fig.20: 318-319).

71 Korkut - Işın -Takaoğlu - Özdemir, *age.*, s. 40, res. 5.

72 Caymaz, *age.*, s. 52, çiz. 13: 4-5.

73 Takaoğlu, "Middle Chalcolithic finds from Dağdere", s. 5, fig. 6:18-21.

74 Gabriel, *age.*, taf. 9: 11.

75 Gabriel, *age.*, taf. 10: 10-11.

76 Korkut - Takaoğlu - Sezgin, *age.*, s. 27, fig. 4: 7, fig. 5: 19-20.

77 Korkut - Işın - Takaoğlu - Özdemir, *age.*, s. 40, res. 5.

78 Gabriel, *age.*, taf. 9:10.

79 Coşkun Özgünel - Davut Kaplan, "2007 Yılı Gülpınar/Smintheion Kazı Çalışmaları", *Kazı Sonuçları Toplantısı*, 30/4 (2009), s. 410; Coşkun Özgünel - Davut Kaplan, "2008 Gülpınar/Smintheion Kazı Çalışmaları (29.Yıl)", *Kazı Sonuçları Toplantısı*, 31/2 (2010), res. 2; Coşkun Özgünel - Davut Kaplan, "2009 Yılı Gülpınar Kazıları (30.Yıl)", *Kazı Sonuçları Toplantısı*, 32/1 (2011), res. 3; Takaoğlu, "The Late Neolithic in the Eastern", fig. 6: 14.

80 Demirli Mağara'da bu tip bir örnek vardır (Oğuz Bostancı, *Cumaovası Prehistorik Merkezleri*, Hacettepe Üniversitesi Yüksek Lisans Tezi, Ankara 2002, lev. XXVII-2).

paralel verev çizgiler yer almaktadır (Fig. 1:3). Omurgalı iki çanağın ağız kenarının altındaki çapraz verev çizgilerin oluşturduğu üçgen alanlar dağınık noktalarla doldurularak bezenmiştir (Fig. 2:7-8). Yine bir omurgalı çanağın ağız kenarı ile omurganın arasında birbirine paralel iç içe açılardan kollarının altı, birbirine paralel yatay çizgiler, iç içe açılardan sağında solunda kalan boşluklar ise çizilerek yapılmış birer halkayla doldurulmuştur (Fig. 2:13). Mahmuzlu kulpa sahip bir çömlek gövdesinin üzerinde kazınarak yapılmış birbirine paralel çizgiler vardır (Fig. 9c). Levha başlı yüksek çift saplı konik gövdeli ve omurgalı çanakların sap kısımları üzerindeki birbirine paralel olarak yapılmış çizgilerin içleri beyaz dolguludur (Fig. 9a-b).

Bu bezeme biçimlerinden kazıma ve sokma bezeme tekniğiyle yapılmış benzer motifli örnekler Tavabaşı Mağarası<sup>81</sup>, Ayio Gala<sup>82</sup> ve Gülpınar'ın<sup>83</sup> çağdaş tabakalarında ele geçmiştir. Bunların yanı sıra Emporio'da<sup>84</sup> bulunan dolgu bezemeli örnekler, motiflerin kulpun kenarına düzenlemesi bakımından Karain'de bulunan kazıma bezeme ile süslenmiş çömlek ile karşılaştırılabilir.

Yukarıda anlatılan bezemeli örneklerin dışında boyunlu bir kabın gövdesinin üzeri perdah bezeme tekniğiyle yapılmış antitetik ve birbirine paralel olarak yapılmış verev çizgilerle süslenmiştir (Fig. 5:32). Bu örnekle birlikte, Seeher'in<sup>85</sup> B gözü seramiği ile ilgili yaptığı yayında yer alan ağzının iç kısmı perdah bezemeli konik çanak parçası ile dışı perdah bezemeli gövde parçası da dönemin bezeme geleneğini yansıtmaları bakımından önemlidir. Bilindiği üzere perdah bezeme geleneği Orta Kalkolitik Dönem'de Batı Anadolu ve Doğu Ege Adaları için çok karakteristik bir bezeme tekniğidir<sup>86</sup>. Özellikle iç kısımları tamamen perdah bezeme tekni-

81 Korkut - Işın - Takaoğlu - Özdemir, *age.*, s. 40, res. 5.

82 Hood, *Prehistoric Emporio and Ayio Gala*, Vol. I, fig. 10d.

83 Özgünel - Kaplan, 2007 Yılı Gülpınar, res. 3.

84 Emporio X-VIII çizi ve dolgu bezeme örnekleri için bk. Hood, *Prehistoric Emporio and Ayio Gala*, Vol. I, fig. 34; Ulf Dietrich Schoop, *Das anatolische Chalkolithikum*, Bernhard Albert Greiner, Remshalden, 2005, fig. 146:1, fig. 145:29.

85 Seeher, "Antalya Yakınlarında Karain", s. 223, res. 6: 27-28.

86 Hood, *Prehistoric Emporio and Ayio Gala*, Vol. I, s. 221; Felsch, *age.*, taf. 62: 255, taf. 64:291, 295, taf. 67:350, taf. 68:367-368; Benzi, *age.*, s. 105, fig. 20; Gabriel, *age.*, taf. 2:2-5, taf. 5, taf. 6:2-4, taf. 10:2-3; Çevik, Özlem, "What follows the Late Neolithic occupation in Central-Western Anatolia? A view from Ulucak", ed. Sören Dietz, Fanis Mavridis, Žarko Tankosić, Turan Takaoğlu, *Communities in Transition: The Circum-Aegean Area During the 5<sup>th</sup> and 4<sup>th</sup> Millennia BC*, Oxbow Books, Oxford (2018), s. 510, fig. 52.5; Derin - Caymaz, *age.*, s. 503, fig. 51.6; Günel, *The Prehistoric Culture in Çine-Tepecik*, s. 541, fig. 55.4; Korkut - Işın - Takaoğlu, *age.*, s. 552, fig. 56.6; Takaoğlu,

ğiyle yapılmış motiflerle süslenmiş konik çanaklar döneme damgasını vurmuştur. Orta Kalkolitik Dönem'e ait diğer seramik örnekleriyle birlikte perdah bezmeli bu parçaların da B gözünde bulunması kültürel sınırların oluşturulmasına önemli katkılar sağlamaktadır.

### Değerlendirme

On yıl öncesine kadar Batı Anadolu'nun Orta Kalkolitik Dönem'i ile ilgili bilgilerimiz Beşik-Sivritepe, Kumtepe, Kulaksızlar, Kızılbil, Aşağı Bağbaşı<sup>87</sup> ve Karain Mağarası'ndan gelen bilgilerle sınırlıydı. Ancak yakın dönemde Kuzeybatı Anadolu'da Gökçeada-Uğurlu, Gülpınar, Alacıgöl ve Çıplak Köyü; Orta Batı Anadolu'da Dağdere, Yeşilova, Liman Tepe, Dağdere ve Çine Tepecik; Güneybatı Anadolu'da Beçin Kalesi, Tlos ve Tavabaşı Aşağı Mağarası'nda yapılan kazılarda söz konusu dönem ile ilgili önemli sonuçlar elde edilmiştir. Özellikle seramik üzere yapılan değerlendirmelerde sepet kulplu, yüksek ilmek kulplu, mantar başlı saplı kulplu konik ve omurgalı çanakların, mahmuzlu kulplu çömleklerin ve *cheese-pot*ların dönemin karakteristik formlarını; perdah bezemenin ise karakteristik bezeme biçimini oluşturduğu anlaşılmıştır. Yukarıda da anlatıldığı üzere Karain Mağarası'nda yapılan kazılarda da bu seramik malzemeler tespit edilmiştir. Seramik örneklerin yanı sıra Orta Kalkolitik Dönem'e tarihlenen Kilia figürinlerine<sup>88</sup> ait iki parça da<sup>89</sup> diğer buluntuları oluşturur. Bu veriler, MÖ 4900/4800 ile MÖ 4300<sup>90</sup> yılları arasında, Troas'tan Likya'ya kadar uzanan bölgede ortak kültürel özellikler sergileyen bir Orta Kalkolitik Dönem'in olduğunu ortaya koymuştur.

Yukarıda da anlatıldığı üzere Karain Mağarası'nda yapılan kazılarda mağarada Paleolitik Çağ, Epi-paleolitik Dönem, Geç Neolitik Dönem, Kalkolitik Çağ, Erken Tunç Çağı ve Roma Dönemi'ne ait kalıntı ve buluntuları içeren tabakalar

“The Late Neolithic in the Eastern”, s. 300, fig. 10; Takaoglu - Özdemir, *age.*, s. 484, fig. 49.7; Tuncel - Şahoğlu, *age.*, s. 523, fig. 53.11:a Kuş, *age.*, s. 15, res. 49.

87 Christine Eslick, “Middle Chalcolithic Pottery from Southwestern Anatolia”, *American Journal of Archaeology*, 4 (1980), s. 5-14; Stephan W.E. Blum, “The Middle Chalcolithic Cultural Sequence of the Troad (Northwest Anatolia): Chronological and Interregional Assessment”, ed. Barbara Horejs, Mathias Mehofer, *Western Anatolia Before Troy. Proto-Urbanisation in the 4<sup>th</sup> Millennium BC?*, Wien (2014), s. 125-155; Gabriel, *age.*

88 Turan Takaoglu, “Chalcolithic Marble Working at Kulaksızlar in Western Anatolia”, *TÜBA-AR*, 5 (2002), s. 71-93; Takaoglu, “Middle Chalcolithic finds from Dağdere”.

89 Yalçınkaya, 1985 Yılı Karain Kazıları, s. 23, res. 6; Metin Kartal - Işın Yalçınkaya, “Karain Mağarası 2011 kazıları/Excavations at Karain Cave in 2011”, *ANMED*, 2012-10 (2012), fig. 5-6.

90 Takaoglu, “Middle Chalcolithic finds from Dağdere”, s. 6.



açığa çıkartılmıştır. Mağara Paleolitik Çağ ve Epipaleolitik Dönem’de avcı toplayıcı toplulukları tarafından doğal sığınma alanı olarak kullanılmış ve devamında terkedilmiştir. Radyokarbon AMS tarihlendirme sonuçlarına göre mağaranın Epi-paleolitik’in en yeni seviyeleri için alt tarih MÖ 17.360, üst tarih MÖ 16.990, H V’in (Geç Neolitik) en eski katmanı için ise alt tarih MÖ 7050, üst tarih ise MÖ 6250’dir<sup>91</sup>. Bu tarihlere göre ortalama 10 bin yıllık bir boşluktan sonra Geç Neolitik Dönem ve Kalkolitik Çağ’da mağara tekrardan iskan edilmiştir. Bu dönemlere ait yontmataş buluntular<sup>92</sup> mağarada halen avcı toplayıcı yaşam biçimiyle hayatını devam ettiren insanların yaşadığını göstermiştir. Böylelikle bu insanların Anadolu’nun diğer bölgelerinden farklı bir yaşam tarzını benimsedikleri anlaşılmıştır.

Karain Mağarası yanında Tavabaşı Aşağı Mağarası, Girmeler Mağarası ve Malkayası Mağarası bu dönemlere ait diğer mağara yerleşimlerini oluşturur. Bu mağaralardan Tavabaşı Aşağı Mağarası ve Malkaya Mağarası’nda Orta Kalkolitik Dönem’e tarihlenen tabakalar saptanmıştır. David French<sup>93</sup> Seki platosunda yaşayan hayvancılıkla uğraşan yarı göçer toplulukların kış aylarını Girmeler Mağarası’nda geçirdiklerini ileri sürmüştür. Ralf Becks ve B. Ayça Polat-Becks<sup>94</sup> Girmeler Mağarası’ndan elde edilen veriler ışığında Eşen Çayı vadisi üzerindeki yerleşmede MÖ 8. binde halen avcı toplayıcı yaşam biçiminin devam ettiğini; MÖ 7. bin sonları - 6. bin başlarında ise mağaraların yerleşik hayata çoktan geçmiş topluluklar için ideal yaşam alanları olmadığını, bu nedenden dolayı Erken Kalkolitik Dönem yerleşiminin mağara içerisinde değil, mağara önündeki düzlük alanda yer aldığını söylemişlerdir. Taner Korkut, Turan Takaoğlu ve Kudret Sezgin<sup>95</sup> Tlos’ta açığa çıkartılan Orta Kalkolitik Dönem’e ait kalıntılarla ilgili olarak, bu döneme ait yer-

91 Kadriye Özçelik, “Karain Mağarası B Gözü Epi-Paleolitik Dönem Yontmataş Endüstrisi”, (ed. Harun Taşkiran, Metin Kartal, Kadriye Özçelik, M. Beray Kösem, Gizem Kartal), *İşın Yalçınkaya’ya Armağan*, Bilgin Yayınları, Ankara 2011, s. 220, tab. 1.

92 Kartal, Gizem, *Karain B’nin Geç Neolitik-Erken Kalkolitik (H.V) ve Kalkolitik (H.IV) Çağ Yontmataş Endüstrilerinin Tekno-Tipolojik Analizi*, Hacettepe Üniversitesi Yayınlanmamış Doktora Tezi, Ankara 2013.

93 David H. French, “Chalcolithic and Early Bronze Age Pottery of Southwest Anatolia”, ed. Hayat Erkanal, Harald Hauptmann, Vasif Şahoğlu, Rıza Tuncel, *The Aegean in the Neolithic, Chalcolithic and the Early Bronze Age. Proceedings of the International Symposium*, October 13th-19th 1997 (Urta), Ankara Üniversitesi Yayınları, Ankara (2008), s. 198; David H. French, “The Kabalian highlands before Balbura: settlement and connections”, ed. John James Coulton, *The Balbura Survey and Settlement in Highland Southwest Anatolia*, BIAA Monograph 43 (2012), s. 43-45.

94 Ralf Becks - B. Ayça Polat Becks, Girmeler Mağarası - Lykia’da Bir Kalkolitik Dönem Yerleşimi”, *Mehmet Akif Ersoy Üniversitesi Sosyal Bilimler Enstitüsü Dergisi*, 5/8 (2013), s. 172.

95 Korkut - Takaoğlu - Sezgin, *age.*, s. 32.

leşimlerin düzlüklerden uzak dağlık bölgelerde de var olabileceğini gösterdiğini yazmışlardır. Turan Takaoğlu<sup>96</sup> Akhisar Ovası'nda yer alan Dağdere yerleşimi ile ilgili yaptığı yayında Orta Kalkolitik Dönem'de alüvyal düzlüklerden ya da ovaları çevreleyen tepelerin alt yamaçlarından uzak yüksek kesimlerde de yerleşimlerin bulunabileceğini ve güneybatı Anadolu'da mağara yerleşimlerinin yaygın olduğunu belirtmiştir.

Karain Mağarası B gözü yontma taş endüstrisini çalışan Gizem Kartal<sup>97</sup> ise Geç Üst Paleolitik Dönem'de başlayan mikrolitik üretim teknolojisinin Kalkolitik Çağ'da da devam ettiğini ileri sürerek; ekosistemin insanları aynı materyali üretmeye zorladığının üzerinde durmuş ve avcılık aktivitelerinde kullanılan mikrolitlerin bölgenin sakinlerini avcı toplayıcılar gibi yaşamaya itmiş olduğunu söylemiştir. Işın Yalçınkaya Karain Mağarası'nda yaşayan insanların yarı göçer olmadıklarını, yaşamlarını mağarada sürdürdüklerini ifade etmektedir. Karain Mağarası B gözünde bulunan seramik ve diğer buluntuları (yontma taş, kemik, sürtme taş eserler)<sup>98</sup> birlikte değerlendirdiğimizde; mağaranın mevsimlik olarak kullanılmadığını, Troas'tan Likya bölgesine kadar uzanan ortak kültürel materyallere sahip, ancak farklı yaşam biçimini tercih etmiş insanlar tarafından sürekli bir yaşam alanı olarak kullanıldığını düşünmekteyiz.

96 Takaoğlu, "Middle Chalcolithic finds from Dağdere", s. 6.

97 Gizem Kartal, "The Neolithic Cave Settlements of the Antalya Region in Southwestern Anatolia: A Comparative Perspective in Terms of Chipped Stone Assemblages", *Adalya*, 21, (2018), s. 9-10.

98 Yalçınkaya - Taşkiran - Özçelik - Kösem, "2009 Yılı Karain Mağarası", s. 27-29, çiz. 5-7, res. 1-2; Yalçınkaya - Taşkiran - Kartal - Özçelik - Kösem, "2010 Yılı Karain Mağarası", s. 376-380, çiz. 5-7, res. 2-8; Yalçınkaya - Taşkiran - Kartal - Özçelik - Kösem - Kartal - Aydın - Karakoç - Fındık - Erbil, "2013 Yılı Karain Mağarası", res. 3-5.

**KAYNAKLAR**

- Aykurt, Ayşegül - Ayengin, Nurperi, “Karain Mağarası B Gözü Erken Kalkolitik Çağ Seramiği”, ed. Harun Taşkıran, Metin Kartal, Kadriye Özçelik, M. Beray Kösem, Gizem Kartal, *Işın Yalçınkaya'ya Armağan*, Bilgin Yayınları, Ankara 2011, s. 47-66.
- Becks, Ralf - Polat Becks, B. Ayça, “Girmeler Mağarası - Lykia'da Bir Kalkolitik Dönem Yerleşimi”, *Mehmet Akif Ersoy Üniversitesi Sosyal Bilimler Enstitüsü Dergisi*, 5/8 (2013), s. 166-183.
- Benzi, Mario, “A Forgotten Island: Kalymnos in the Late Neolithic Period”, ed. Hayat Erkanal, Harald Hauptmann, Vasıf Şahoğlu, Rıza Tuncel, *Proceedings of the International Symposium The Aegean in the Neolithic, Chalcolithic and the Early Bronze Age*, Ankara Üniversitesi Yayınları, Ankara (2008), s. 85-108.
- Blum, Stephan W. E., “The Middle Chalcolithic Cultural Sequence of the Troad (Northwest Anatolia): Chronological and Interregional Assessment”, (ed. Barbara Horejs, Mathias Mehofer), *Western Anatolia Before Troy. Proto-Urbanisation in the 4<sup>th</sup> Millennium BC?*, Wien 2014, s. 125-155.
- Bostancı, Oğuz, *Cumaovası Prehistorik Merkezleri*, Hacettepe Üniversitesi Yüksek Lisans Tezi, Ankara 2002.
- Caymaz, Tayfun, “Yeni Veriler Işığında Orta Batı Anadolu Kalkolitik Çağ Kültürü”, *Ege Üniversitesi Arkeoloji Dergisi*, 18 (2013), s. 39-112.
- Çevik, Özlem, “What follows the Late Neolithic occupation in Central-Western Anatolia? A view from Ulucak”, (ed. Sören Dietz, Fanis Mavridis, Žarko Tankosić, Turan Takaoğlu), *Communities in Transition: The Circum-Aegean Area During the 5<sup>th</sup> and 4<sup>th</sup> Millennia BC*, Oxbow Books, Oxford 2018, s. 506-512.
- Derin, Zafer - Caymaz, Tayfun, “The Chalcolithic period at Yeşilova Höyük”, (ed. Sören Dietz, Fanis Mavridis, Žarko Tankosić, Turan Takaoğlu), *Communities in Transition: The Circum-Aegean Area During the 5<sup>th</sup> and 4<sup>th</sup> Millennia BC*, Oxbow Books, Oxford 2018, s. 499-505.
- Duru, Refik, *Kuruçay Höyük I: 1978-1988 Kazılarının Sonuçları. Neolitik ve Erken Kalkolitik Çağ Yerleşmeleri*, Türk Tarih Kurumu, Ankara 1994.
- Efe, Turan, *The Salvage Excavations at Orman Fidanlığı. A Chalcolithic Site in Inland Northwestern Anatolia*, TASK Vakfı Yayınları, İstanbul 2001.

- Eslick, Christine, “Middle Chalcolithic Pottery from Southwestern Anatolia”, *American Journal of Archaeology*, 4, (1980), s. 5-14.
- Felsch, Rainer C. S., *Das Kastro Tigani, Die Spätneolithische und Chalkolithische Siedlung*, Dr. Rudolf Habelt GMBH, Bonn 1988.
- French, David H., “Chalcolithic and Early Bronze Age Pottery of Southwest Anatolia”, (ed. Hayat Erkanal, Harald Hauptmann, Vasif Şahoğlu, Rıza Tuncel), *The Aegean in the Neolithic, Chalcolithic and the Early Bronze Age. Proceedings of the International Symposium*, October 13<sup>th</sup>-19<sup>th</sup> 1997 (Urla), Ankara Üniversitesi Yayınları, Ankara 2008, s. 197-202.
- French, David H., “The Kabalian highlands before Balboursa: settlement and connections”, ed. John James Coulton, *The Balboursa Survey and Settlement in Highland Southwest Anatolia*, BIAA Monograph 43 (2012), s. 43-45.
- Gabriel, Uta, “Die Keramik der troadischen Fundorte Kumtepe IA, Beşik-Sivritepe und Çıplak Köyü im Kontext ihrer überregionalen Vergleichsfunde”, (ed. Ernst Pernicka, Charles Brian Rose, Peter Jablonka), *Studia Troica Monographien 5*, Bonn 2014, s. 990-1057.
- Günel, Sevinç, “New Contributions Regarding Prehistoric Cultures in Meander Region: Çine-Tepecik”, ed. Barbara Horejs, Mathias Mehofer, *Western Anatolia Before Troy. Proto-Urbanisation in the 4<sup>th</sup> Millennium BC?*, Wien 2014, s. 83-103.
- Günel, Sevinç, “The Prehistoric Culture in Çine-Tepecik and Its Contribution to the Archaeology of the Region”, (ed. Søren Dietz, Fanis Mavridis, Žarko Tankosić, Turan Takaoğlu), *Communities in Transition: The Circum-Aegean Area During the 5<sup>th</sup> and 4<sup>th</sup> Millennia BC*, Oxbow Books, Oxford 2018, s. 538-547.
- Hood, Sinclair, *Excavations in Chios 1938-1955, Prehistoric Emporio and Ayio Gala*, Vol. I, Thames & Hudson, Oxford 1981.
- Hood, Sinclair, *Excavations in Chios 1938-1955, Prehistoric Emporio and Ayio Gala*, Vol. II, Thames & Hudson, Oxford 1982.
- Kartal, Gizem, *Karain B'nin Geç Neolitik-Erken Kalkolitik (H. V) ve Kalkolitik (H.IV) Çağ Yöntemli Endüstrilerinin Tekno-Tipolojik Analizi*, Hacettepe Üniversitesi Yayınlanmamış Doktora Tezi, Ankara 2013.
- Kartal, Gizem, “The Neolithic Cave Settlements of the Antalya Region in Southwestern Anatolia: A Comparative Perspective in Terms of Chipped Stone

- Assemblages”, *Adalya*, 21 (2018), s. 1-18.
- Kartal, Metin - Yalçınkaya, Işın, “Karain Mağarası 2011 kazıları/Excavations at Karain Cave in 2011”, *ANMED*, 2012—10 (2012), s. 27-29.
- Korkut, Taner - Işın, Gül - Takaoğlu, Turan - Özdemir, Bilsen, “Tlos Antik Kenti Yakınlarındaki Tavabaşı Mağarası Kaya Resimleri”, *TÜBAR-AR*, 18 (2015), s. 37-49.
- Korkut, Taner - Işın, Gül - Takaoğlu, Turan, “Cave habitations in Chalcolithic Lycia: The case of Tavabaşı near Tlos”, (ed. Søren Dietz, Fanis Mavridis, Žarko Tankosić, Turan Takaoğlu), *Communities in Transition: The Circum-Aegean Area During the 5<sup>th</sup> and 4<sup>th</sup> Millennia BC*, Oxbow Books, Oxford 2018, s. 548-555.
- Korkut, Taner - Takaoğlu, Turan - Sezgin, Kudret, “Pre-Classical Habitation at Tlos, Lycia”, *Adalya*, 22 (2019), s. 25-44.
- Kökten, İ. Kılıç, “Antalya’da Karain Mağarasında Yapılan Prehistorya Araştırmalarına Toplu Bir Bakış”, *Belleten*, XIX/75 (1955), s. 271-283.
- Kökten, İ. Kılıç, “Antalya’da Karain Mağarasında Yapılan Tarih Öncesi Araştırmalarına Toplu Bakış”, *Türk Arkeoloji Dergisi*, VII/1 (1957), s. 46-48.
- Kökten, İ. Kılıç, “Tarsus-Antalya Arası Sahil Şeriti Üzerinde ve Antalya Bölgesinde Yapılan Tarihöncesi Araştırmaları Hakkında”, *Türk Arkeoloji Dergisi*, VIII/2, Ankara, (1959), s. 3-9.
- Kökten, İ. Kılıç, “Maraş ve Antalya vilâyetlerinde süreli diptarih araştırmaları hakkında kısa bir rapor”, *Türk Arkeoloji Dergisi*, XI/1 (1962), s. 40-41.
- Kuş, Melek, *Gökçeada Uğurlu/Zeytinlik Höyük Kazısı Işığında M.Ö. 5. Binde Batı Anadolu ve Doğu Ege Adaları*, Trakya Üniversitesi Yüksek Lisans Tezi, Edirne 2013.
- Levi, Doro, “La grotta di Asprietra a Coò”, *Annuario della Scuola Archeologica di Atene*, 8-9 (1925-26), s. 235-312.
- Ökse, Tuba, *Önasya Arkeolojisi Seramik Terimleri*, Arkeoloji ve Sanat Yayınları, İstanbul 1993.
- Özçelik, Kadriye, “Karain Mağarası B Gözü Epi-Paleolitik Dönem Yontmataş Endüstrisi”, ed. Harun Taşkiran, Metin Kartal, Kadriye Özçelik, M. Beray Kösem, Gizem Kartal, *Işın Yalçınkaya’ya Armağan*, Bilgin Yayınları, Ankara (2011), s. 213-226.

- Özgünel, Coşkun - Kaplan, Davut, “2007 Yılı Gülpınar/Smintheion Kazı Çalışmaları”, *Kazı Sonuçları Toplantısı*, 30/4 (2009), s. 409-432.
- Özgünel, Coşkun - Kaplan, Davut, “2008 Gülpınar/Smintheion Kazı Çalışmaları (29.Yıl)”, *Kazı Sonuçları Toplantısı*, 31/2 (2010), s. 75-90.
- Özgünel, Coşkun - Kaplan, Davut, “2009 Yılı Gülpınar Kazıları (30.Yıl)”, *Kazı Sonuçları Toplantısı*, 32/1 (2011), s. 212-225.
- Peschlow, Anneliese - Gerber, Christopher, “Die Arbeiten des Jahres 2002 in Herakleia am Latmos und Umgebund (Bafagözü Beşparmak)”, *Araştırma Sonuçları Toplantısı*, 21/2 (2004), s. 201-210.
- Peschlow Bindokat, Anneliese, *Tarihöncesi İnsan Resimleri Latmos Dağları'ndaki 2006 Prehistorik Kaya Resimleri*, Vehbi Koç Vakfı Sadberk Hanım Müzesi, İstanbul 2006.
- Schoop, Ulf Dietrich, *Das anatolische Chalkolithikum*, Bernhard Albert Greiner, Remshalden, 2005.
- Seeher, Jürgen, *Demircihüyük 3: Die Keramik 1/A: Neolithische & Chalkolithische Keramik B: Frühbronzezeitliche Keramik der Älteren Phasen G*, Deutsches Arch. Inst., Mainz am Rhein 1987.
- Seeher, Jürgen, “Antalya Yakınlarında Karain Mağarasındaki Kalkolitik Çağ Buluntuları”, *Araştırma Sonuçları Toplantıları*, V/2 (1988), s. 221-238.
- Takaoğlu, Turan, “Chalcolithic Marble Working at Kulaksızlar in Western Anatolia”, *TÜBA-AR*, 5 (2002), s. 71-93.
- Takaoğlu, Turan, “The Late Neolithic in the Eastern Aegean: Excavations at Gülpınar in the Troad”, *Hesperia*, 75 (2006), s. 289-315.
- Takaoğlu, Turan, “Middle Chalcolithic finds from Dağdere in the Akhisar/Manisa Region”, *Anadolu*, 43 (2017), s. 1-14.
- Takaoğlu, Turan - Özdemir, Abdulkadir, “The Middle Chalcolithic period in the Troad: A new look from Gülpınar”, ed. Sören Dietz, Fanis Mavridis, Žarko Tankosić, Turan Takaoğlu, *Communities in Transition: The Circum-Aegean Area During the 5<sup>th</sup> and 4<sup>th</sup> Millennia BC*, Oxbow Books, Oxford (2018), s. 479-490.
- Taşkıran, Harun - Özçelik, Kadriye - Kartal, Gizem - Aydın, Yavuz - Fındık, Betül - Bulut, Hande - Erbil, Eşref, - Kösem, M. Beray, “2015 Yılı Karain Mağarası Kazıları”, *Kazı Sonuçları Toplantısı*, 38/1 (2017), s. 521-538.

- Tuncel, Rıza - Şahoglu, Vasıf, “The Chalcolithic of Coastal Western Anatolia: A view from Liman Tepe, İzmir”, ed. Søren Dietz, Fanis Mavridis, Žarko Tankosić, Turan Takaoğlu, *Communities in Transition: The Circum-Aegean Area During the 5<sup>th</sup> and 4<sup>th</sup> Millennia BC*, Oxbow Books, Oxford (2018), s. 513-529.
- Yalçinkaya, Işın, “1985 Yılı Karain Kazıları”, *Kazı Sonuçları Toplantısı*, 8/1 (1987), s. 21-37.
- Yalçinkaya, Işın, *Alt ve Orta Paleolitik Yontmataş Endüstrileri Biçimsel Tipolojisi ve Karain Mağarası*, Türk Tarih Kurumu, Ankara 1989.
- Yalçinkaya, Işın - Otte, Marcel, “1997 Yılı Karain Kazısı”, *Kazı Sonuçları Toplantısı*, 20/1 (1999), s. 23-37.
- Yalçinkaya, Işın - Taşkıran, Harun - Kartal, Metin - Kösem, M. Beray - Ceylan, Kadriye - Erek, C. Merih - Atıcı, A. Levent - Otte, Marcel, “1995 ve 1996 Yılları Karain Kazıları”, *Kazı Sonuçları Toplantısı*, 19/1 (1998), s. 17-45.
- Yalçinkaya, Işın - Otte, Marcel - Taşkıran, Harun - Özçelik, Kadriye - Atıcı, Levent - Kösem, M. Beray - Erek, C. Merih - Kartal, Metin, “1998 Yılı Karain Kazısı”, *Kazı Sonuçları Toplantısı*, 21/1 (2000), s. 15-28.
- Yalçinkaya, Işın - Taşkıran, Harun - Atıcı, Levent - Kösem, M. Beray - Özçelik, Kadriye -Kartal, Metin - Erek, C. Merih, “1999 Yılı Karain Kazıları”, *Kazı Sonuçları Toplantısı*, 22/1 (2001), s. 9-20.
- Yalçinkaya, Işın - Taşkıran, Harun - Kartal, Metin - Kösem, M. Beray - Erek, C. Merih, “2001 Yılı Karain Kazıları”, *Kazı Sonuçları Toplantısı*, 24/2 (2003), s. 159-170.
- Yalçinkaya, Işın - Taşkıran, Harun - Kartal, Metin - Kösem, M. Beray, “2002 Yılı Karain Kazıları”, *Kazı Sonuçları Toplantısı*, 25/2, (2004), s. 19-28.
- Yalçinkaya, Işın - Taşkıran, Harun - Kartal, Metin - Özçelik, Kadriye - Sevcen, B. Cem, “2003 Yılı Karain Mağarası Kazıları”, *Kazı Sonuçları Toplantısı*, 26/2 (2005), s. 215-224.
- Yalçinkaya, Işın - Taşkıran, Harun - Kartal, Metin - Özçelik, Kadriye - Kösem, M. Beray, “2004 Yılı Karain Mağarası Kazıları”, *Kazı Sonuçları Toplantısı*, 27/1 (2006), s. 403-418.
- Yalçinkaya, Işın - Taşkıran, Harun - Kartal, Metin - Özçelik, Kadriye - Kösem, M. Beray -Kartal, Gizem, “2005 Yılı Karain Mağarası Kazıları”, *Kazı Sonuçları Toplantısı*, 28/1, (2007), s. 539-558.

- Yalçınkaya, Işın - Taşkiran, Harun - Kartal, Metin - Özçelik, Kadriye - Kösem, M. Beray -Kartal, Gizem, “2006 Yılı Karain Mağarası Kazıları”, *Kazı Sonuçları Toplantısı*, 29/1 (2008), s. 467-482.
- Yalçınkaya, Işın - Taşkiran, Harun - Kartal, Metin - Özçelik, Kadriye - Kösem, M. Beray -Kartal, Gizem, “2007 Yılı Karain Mağarası Kazıları”, *Kazı Sonuçları Toplantısı*, 30/1 (2009), s. 285-300.
- Yalçınkaya, Işın - Taşkiran, Harun - Özçelik, Kadriye - Kösem, M. Beray, “2009 Yılı Karain Mağarası Kazıları”, *Kazı Sonuçları Toplantısı*, 32/3 (2011), s. 22-35.
- Yalçınkaya, Işın - Taşkiran, Harun - Kartal, Metin - Özçelik, Kadriye - Kösem, M. Beray, “2010 Yılı Karain Mağarası Kazıları”, *Kazı Sonuçları Toplantısı*, 33/2 (2012), s. 373-392.
- Yalçınkaya, Işın - Taşkiran, Harun - Kartal, Metin - Özçelik, Kadriye - Kösem, M. Beray - Kartal, Gizem - Aydın, Yavuz - Karakoç, Murat - Fındık, Betül - Erbil, Eşref, “2013 Yılı Karain Mağarası Kazıları”, *Kazı Sonuçları Toplantısı*, 36/1 (2015), s. 441-458.
- Yıldız, Mehmet, *Muğla İli, Milas İlçesi, Beçin Beldesi, Beçin Kalesi 2007 Yılı Bayrak Direği Kazısı*, Yayınlanmamış Müze Kazısı Raporu, Muğla 2007.



## EKLER

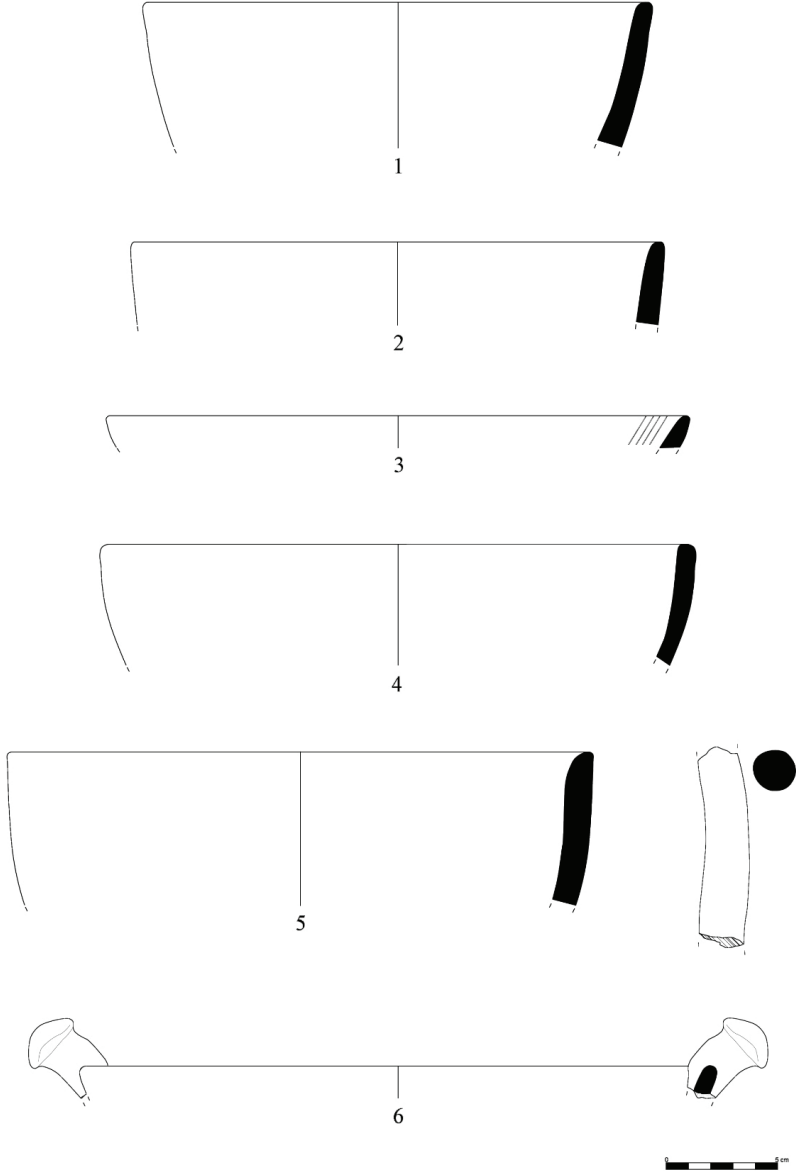
## Katalog

Figür No	Parça No	Buluntu Yeri	Ağız Çapı	Dip Çapı	Seramik Grubu	Hamur Rengi	Yüzey Rengi
1	J 14/10 H III	20 cm		SG 17	5 YR 5/4, reddish brown	5 YR 5/4, reddish brown	
2	J 10/4 H III	21 cm		SG 13	5 YR 5/2, reddish gray		
3	J 11/11 H III	23 cm		SG 17	5 YR 5/4, reddish brown	5 YR 5/4, reddish brown	
4	J 10/4 H III	23 cm		SG 17	5 YR 5/4, reddish brown	5 YR 5/4, reddish brown	
5	G 9/2 H I	23 cm		SG 16	7.5 YR 4/2, brown/dark brown; 5 YR 3/2-3, dark reddish brown; 5 YR 3/1, very dark gray	7.5 YR 4/2, brown/dark brown; 5 YR 3/2-3, dark reddish brown; 5 YR 3/1, very dark gray	
6	J 10/4 H III	24 cm		SG 12	5 YR 3/2-3, dark reddish brown		
2	I 8/4 H IV	17 cm		SG 8	5 YR 6/3, light reddish brown	7.5 YR 7/2, pinkish gray	
8	I 8/8 H IV	18 cm		SG 8	7.5 YR 7/2, pinkish gray	7.5 YR 7/2, pinkish gray	
9	I 8/8 H IV	21 cm		SG 7	5 Y 2.5/1, black	5 Y 2.5/1, black	
10	J 10/4 H III	22 cm		SG 7	5 Y 2.5/1, black	5 Y 2.5/1, black	
11	I 9/9 H IV	22 cm		SG 8	7.5 YR 7/2, pinkish gray	7.5 YR 7/2, pinkish gray	
12	I 10/9 H IV	23 cm		SG 10	7.5 YR 4/2, brown/dark brown; 5 YR 3/2-3, dark reddish brown; 5 YR 3/1, very dark gray	7.5 YR 4/2, brown/dark brown; 5 YR 3/2-3, dark reddish brown; 5 YR 3/1, very dark gray	
13	K 14/10 H III	21 cm		SG 1	5 YR 2.5/1, black	5 YR 2.5/1, black	
3	K 13/9 H IV	24 cm		SG 14	10 YR 4/3, dark brown; 10 YR 4/4, dark yellowish brown		
15	J 12/10 H IV	-		SG 14	5 YR 5/4, reddish brown; 5 YR 5/2, reddish gray		

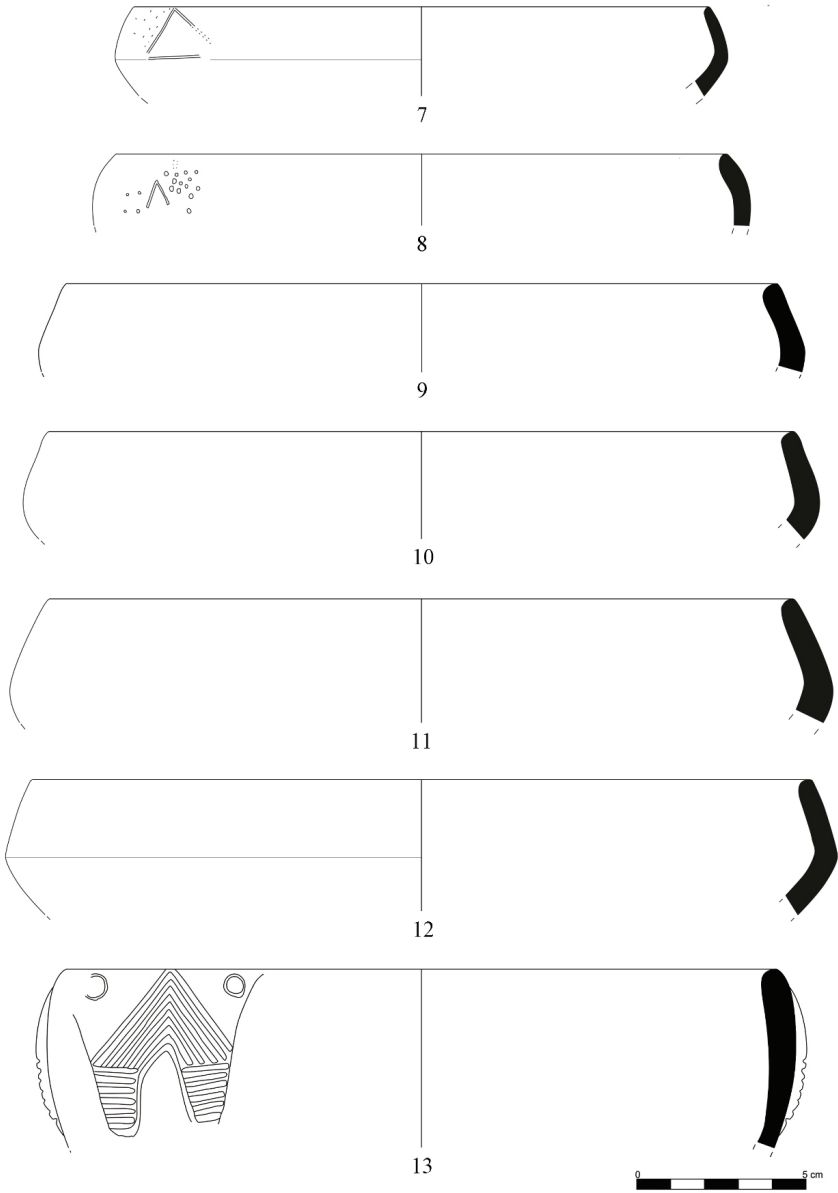
16	J 11/7 H IV	-	SG 14	5 YR 5/4, reddish brown; 5 YR 5/2, reddish gray	5 Y 2.5/1, black
17	K 12/2 H I	22 cm	SG 1	10 R 2.5/1, reddish black	5 Y 2.5/1, black
4	J 8/12 H IV	21 cm	SG 8	5 YR 6/3, light reddish brown	5 YR 6/3, light reddish brown
19	K 14/10 H III	23 cm	SG 1	5 YR 2.5/1, black	5 Y 2.5/1, black
20	J 7/1 H II	-	SG 7	5 Y 2.5/1, black	5 Y 2.5/1, black
21	J 2/8 H IV	-	SG 16	7.5 YR 4/2, brown/dark brown; 5 YR 3/2-3, dark reddish brown; 5 YR 3/1, very dark gray	7.5 YR 4/2, brown/dark brown; 5 YR 3/2-3, dark reddish brown; 5 YR 3/1, very dark gray
22	J 14/10 H IV	-	SG 12	5 YR 3/2, dark reddish brown	
23	J 14/10 H IV	-	SG 10	10 R 6/6, light red; 5 YR 3/2-3, dark reddish brown; 5 YR 3/1, very dark gray	10 R 6/8, light red; 5 YR 3/2-3, dark reddish brown; 5 YR 3/1, very dark gray
24	J 8/10 H II	-	SG 1	5 Y 2.5/1, black	10 YR 2/1, black
25	J 8/2 H III	-	SG 7	5 Y 2.5/1, black	5 Y 2.5/1, black
26	K 13/10 H IV	-	SG 14	10 YR 4/3, dark brown; 10 YR 4/4, dark yellowish brown	
27	K 8/02 H II	-	SG 1	10 R 2.5/1, reddish black	10 YR 2/1, black
5	K 14/10 H III	25 cm	SG 14	7.5 YR 5/2, brown	
29	K 11/7 H IV	21 cm	SG 12	5 YR 3/3, dark reddish brown	
30	J 14/11 H IV	23 cm	SG 8	5 YR 6/3, light reddish brown	7.5 YR 7/2, pinkish gray
31	I 10/1 H I	25 cm	SG 1	10 R 2.5/1, reddish black	5 Y 2.5/1, black

32	H 9/9 H IV			SG 1	5 YR 2.5/1, black	5 YR 2.5/1, black
6	J 11/01 H II	14 cm		SG 2	10 R 6/6, light red	
34	K 13/11 H IV	16 cm		SG 12	5 YR 3/2-3, dark reddish brown	
35	J 10/2 H III	16 cm		SG 12	5 YR 3/2-3, dark reddish brown	
36	J 13/8 H IV	-		SG 1	5 YR 2.5/1, black	5 YR 2.5/1, black
7	J 10/10 H I-II	20 cm		SG 13		
38	J 9/0 H III	24 cm		SG 12	2.5 YR 2.5/2, very dusky red	
39	J 10/0 H III	26 cm		SG 12	5 YR 3/2-3, dark reddish brown	
40	K 7/02 H I	28 cm		SG 12	5 YR 3/2-3, dark reddish brown	
41	H 8/3 H III	24 cm		SG 13	5 YR 5/4, reddish brown; 5 YR 5/2, reddish gray	
42	J 9/0 H III		24 cm	SG 13	5 YR 5/2, reddish gray	
43	J 9/0 H III		24 cm	SG 13	10 R 5/3-4, weak red	
8	K 14/5 H II	-		SG 7	5 Y 2.5/1, black	10 R 2.5/1, reddish black
45	J 14/4 H I	-		SG 1	10 YR 2/2, very dark brown	10 R 2.5/2, very dark red
46	K 8/2 H II	-		SG 8	5 YR 6/3, light reddish brown	7.5 YR 7/2, pinkish gray
47	J 14/10 H IV	-		SG 12	2.5 YR 2.5/2, very dusky red; 2.5 YR 2.5/4, dark reddish brown	
48	J 14/10 H IV	-		SG 13	10 R 5/3-4, weak red	
49	I 11/12 H IV	-		SG 15	10 R 5/8, red	10 R 5/8, red
50	J 8/9 H IV	-		SG 13	10 R 5/3-4, weak red	

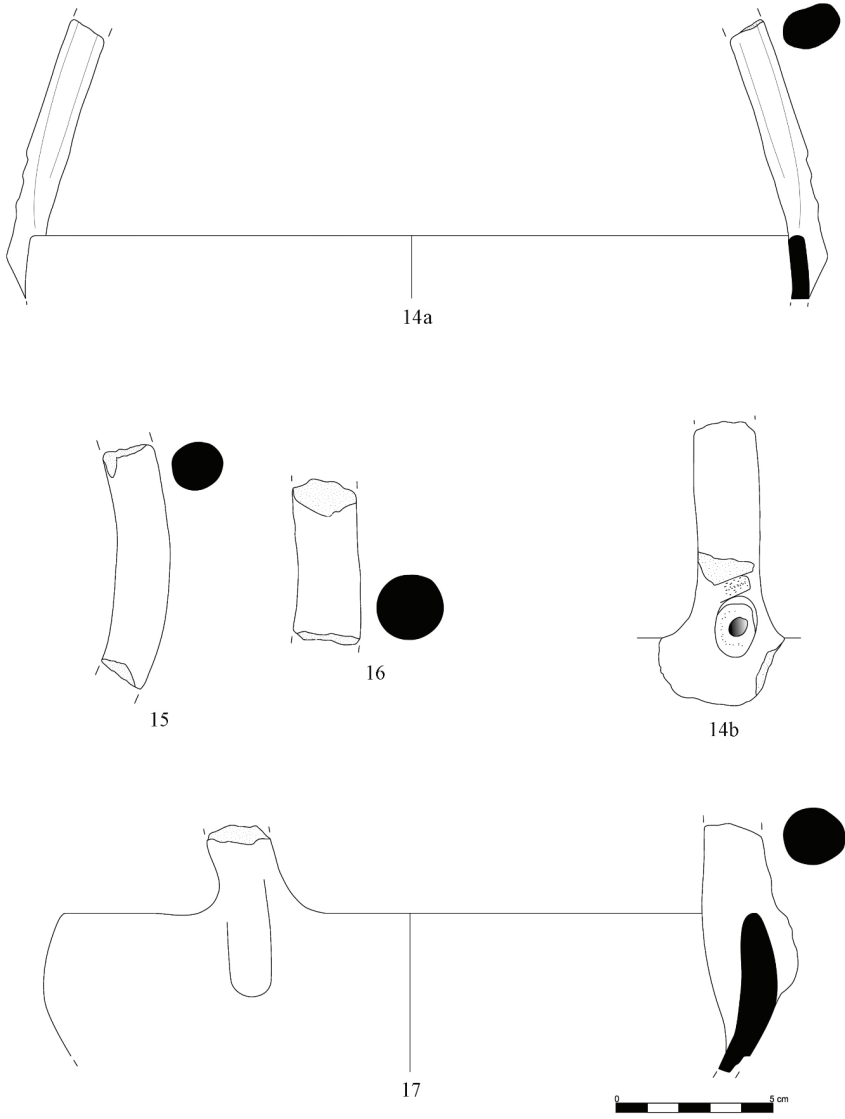
51	J 14/10 H IV	-	SG 12	2.5 YR 2.5/2, very dusky red; 2.5 YR 2.5/4, dark reddish brown	7.5 YR 7/2, pinkish gray
52	K 7/1 H II	-	SG 8	5 YR 6/3, light reddish brown	
53	K 14/10 H III	-	SG 13	10 R 5/3-4, weak red	
54	K 14/10 H III	-	SG 7	5 Y 2.5/1, black	5 Y 2.5/1, black
9	J 8/0 H III	24 cm	SG 1	5 YR 2.5/1, black	5 YR 2.5/1, black
a2	J 8/0 H III	22 cm	SG 1	5 YR 2.5/1, black	5 YR 2.5/1, black
b	J 14/10 H II	22 cm	SG 7	10 YR 2/1, black; 10 YR 2/2, very dark brown	10 YR 2/1, black; 10 YR 2/2, very dark brown
c	J 12/3 H I	-	SG 10	10 R 6/6-8, light red; 7.5 YR 4/2, brown/dark brown; 5 YR 3/2-3, dark reddish brown; 5 YR 3/1, very dark gray	10 R 6/6-8, light red; 7.5 YR 4/2, brown/dark brown; 5 YR 3/2-3, dark reddish brown; 5 YR 3/1, very dark gray



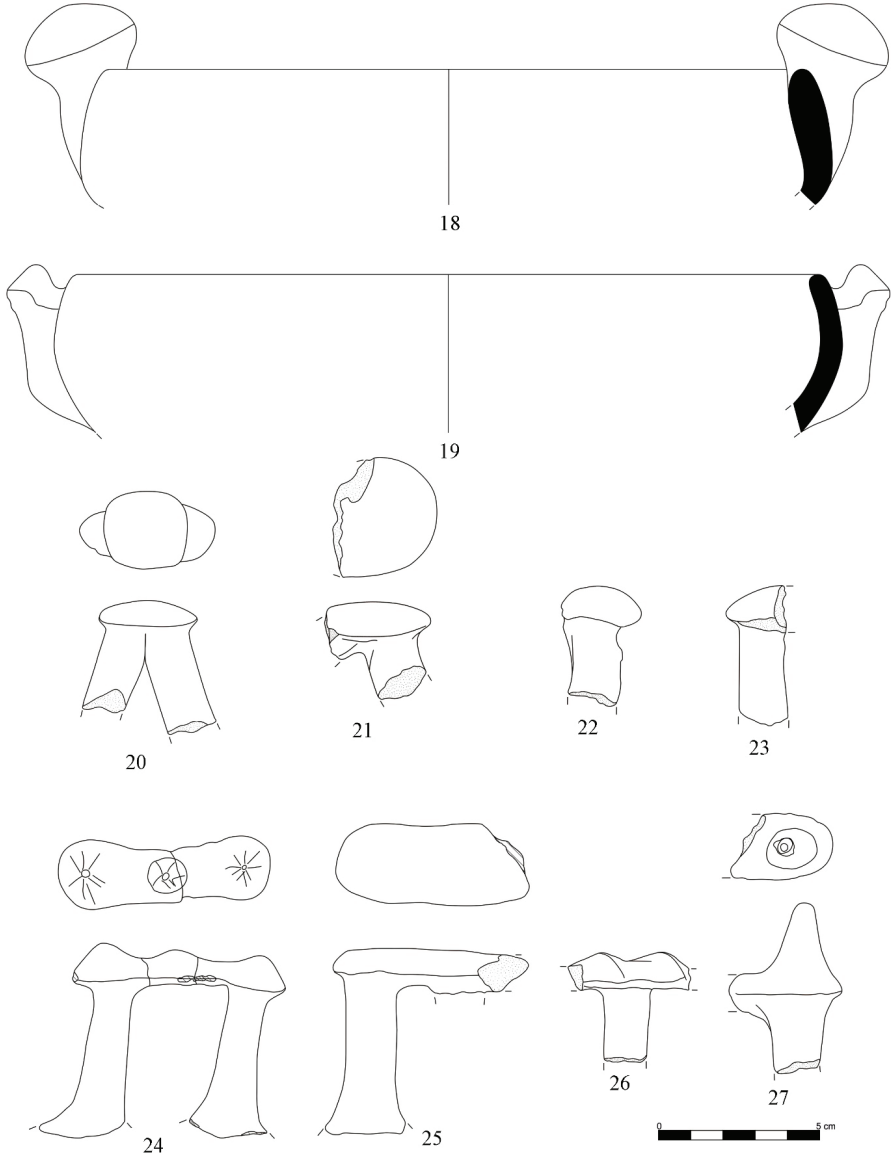
**Fig. 1:** Konik gövdeli çanaklar



**Fig. 2:** Omurgalı Çanaklar

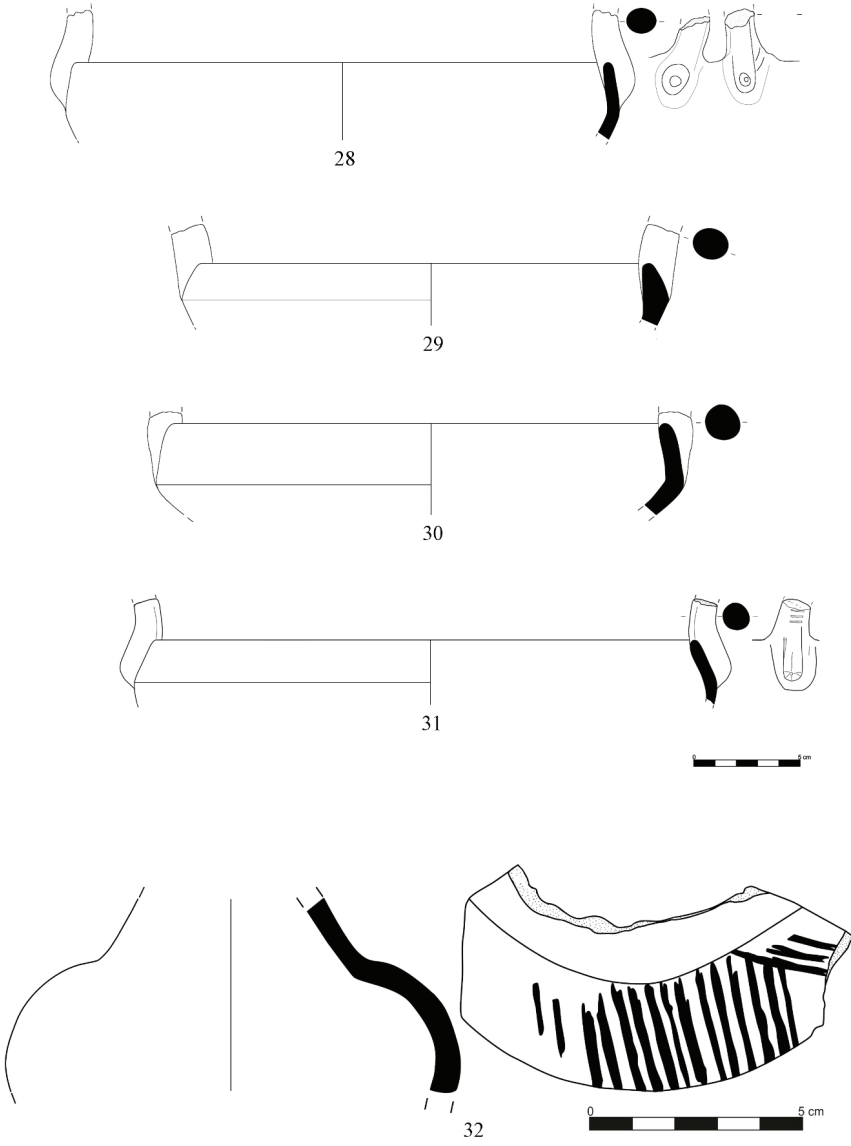


**Fig. 3:** Omurgalı çanaklar

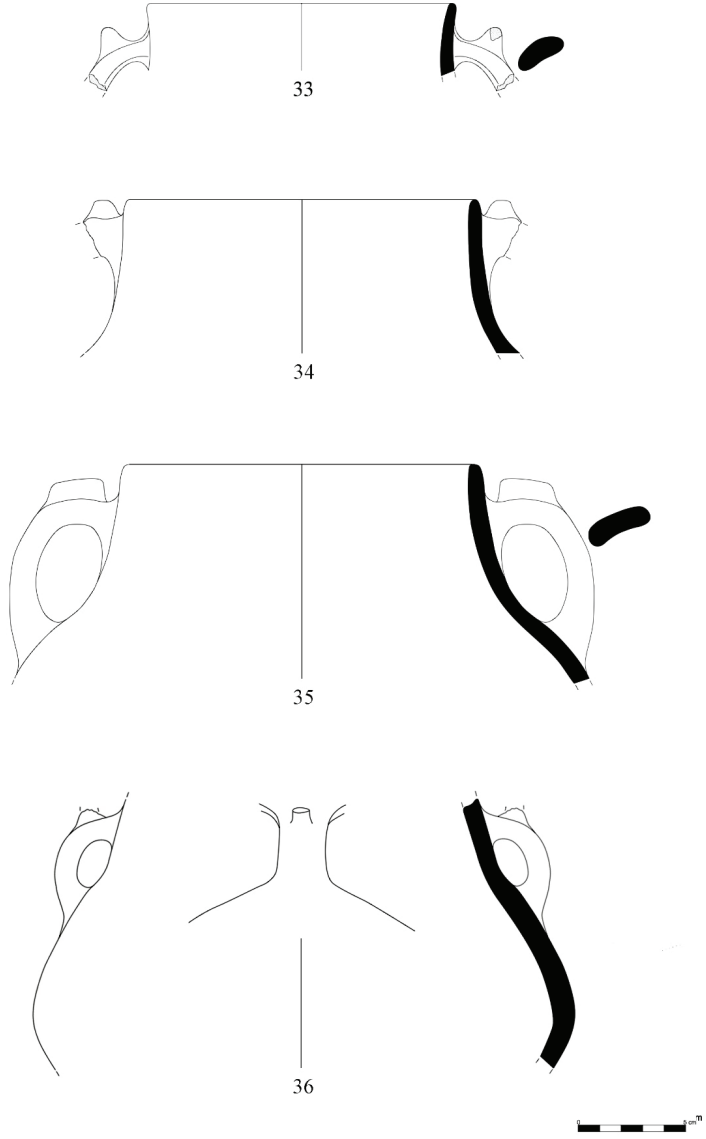


**Fig. 4:** Omurgalı çanaklar ve mantar başlı kuplar

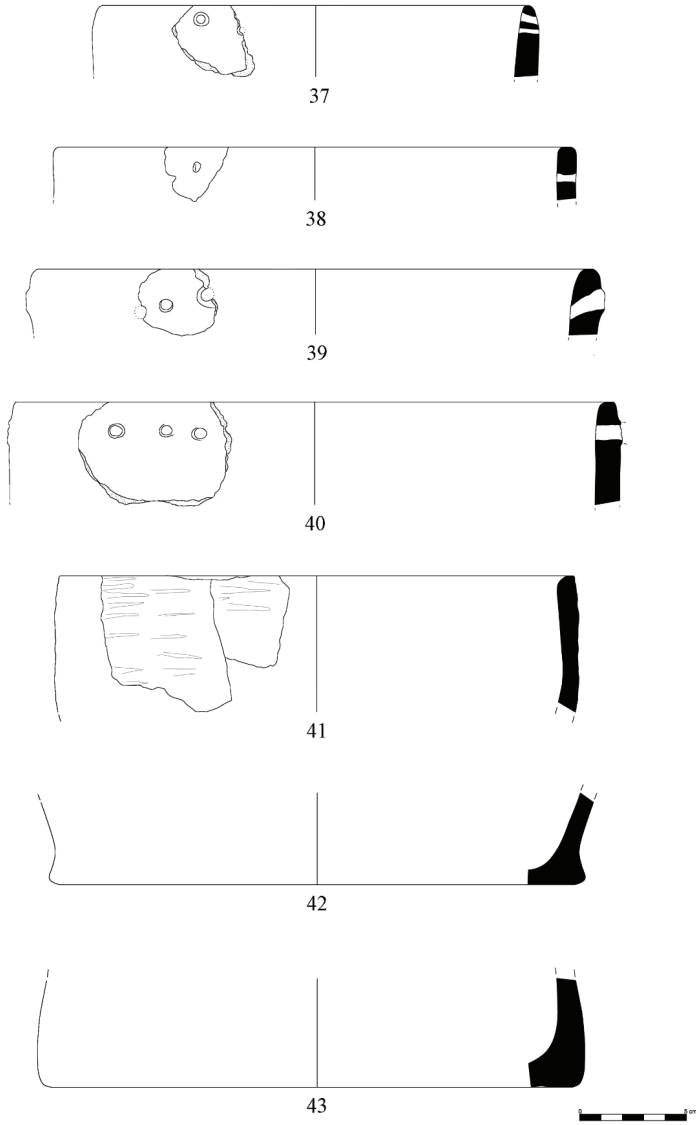




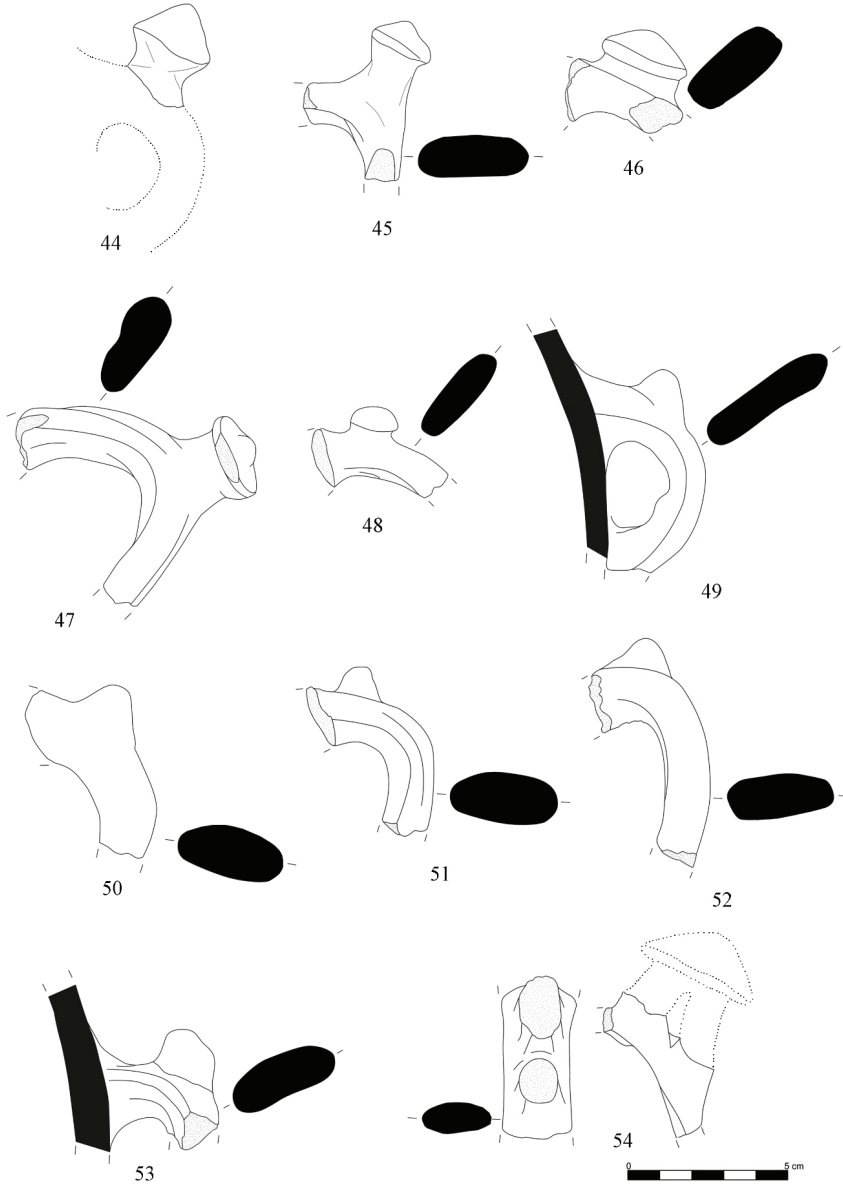
**Fig. 5:** Omurgalı çanaklar ve boyunlu çömlek



**Fig. 6:** Mahmuzlu kulplara sahip boyunlu çömler



**Fig. 7:** Cheese - potlat



**Fig. 8:** Mahmuzlu kulplar



a



b



c

**Fig. 9:** Konik gövdeli ve omurgalı çanak parçaları ile mahmuzlu kulplu çömlek parçası

