



**Alınış tarihi (Received):** 29.09.2022

**Kabul tarihi (Accepted):** 24.10.2022

## **LoRaWAN DLOS8 Ağ Geçidi Kulesi ve LDDS75 Mesafe Algılama Sensörü Sabitleyici Tasarımı ve Analizi**

**İsmail Hakkı ÖZDEMİR<sup>1\*</sup>, Levent GÖKREM<sup>2</sup>**

<sup>1</sup>*Tokat Gaziosmanpaşa Üniversitesi, Lisansüstü Eğitim Enstitüsü, Mekatronik Mühendisliği, Tokat, Türkiye.*

<sup>2</sup>*Tokat Gaziosmanpaşa Üniversitesi, Elektrik Elektronik Mühendisliği, Tokat, Türkiye.*

\*Sorumlu yazar: mekatronik\_00@hotmail.com

**ÖZET:** Nesnelerin interneti (IoT) alanındaki gelişmelerin artışı ve kullanım çokluğu ile birlikte birçok iletişim protokolleri üretilmiştir. Bu protokollerin ileri gelenlerinden birisi de Long Range Wide Area Network (LoRaWAN) protokolüdür. Dragino firmasının IoT için ürettiği ve LoRaWAN teknolojisi kullanan DLOS8 ağ geçidi ve LDDS75 mesafe algılama sensörü cihazları ile daha önceki çalışmalarda Erken Uyarı Sistemi Uygulaması yapılmıştır. Yapılan uygulama neticesinde ağ geçidi ile sensörler arasındaki iletişimin verimliliği için cihazların doğru konuşlandırılmalarının önemi görülmektedir. Ayrıca zorlu arazi şartlarında LDDS75 sensörü ile daha verimli ölçüm yapabilmeleri için sensörü sabitleyen bir aparata ihtiyaç olmuştur. Bu makalede ağ geçidi ile sensörler arasındaki sinyal verimini artırmak için bir ağ geçidi kulesi ve LDDS75 sensörü sabitleyici tasarımı ve analizleri yapılmıştır. Kulenin yüksek ve zorlu arazilerde konuşlandırılacağı da göz önünde bulundurularak gerekli analizler MATLAB, SOLIDWORKS, ANSYS ve MASTERCAM programlarında yapılmıştır.

**Anahtar Kelimeler** – LoRaWAN, Nesnelerin İnterneti (IoT), Sinyal Verimi, CAD/CAM.

## **LoRaWAN DLOS8 Gateway Tower and LDDS75 Distance Sensor Stabilizer Design and Analysis**

**ABSTRACT:** With the increase in the developments in the field of Internet of Things (IoT) and the multitude of use, many communication protocols have been produced. One of the most prominent of these protocols is the Long Range Wide Area Network (LoRaWAN) protocol. Early Warning System Application was made in previous studies with DLOS8 gateway and LDDS75 distance detection sensor devices produced by Dragino company for IoT and using LoRaWAN technology. As a result of the implementation, the importance of correct positioning of the devices for the efficiency of the communication between the gateway and the sensors is seen. In addition, an apparatus that fixes the sensor was needed in order to be able to measure more efficiently with the LDDS75 sensor in difficult terrain conditions. In this article, a gateway tower and LDDS75 sensor stabilizer are designed and analyzed to increase the signal throughput between the gateway and the sensors. Considering that the tower will be deployed on high and difficult terrain, the necessary analyzes were made in MATLAB, SOLIDWORKS, ANSYS and MASTERCAM programs.

**Keywords** – LoRaWAN, Internet of Things (IoT), Signaling, CAD/CAM.

### **1. Giriş**

Nesnelerin İnterneti (IoT) teknolojilerinin günlük hayatımız üzerinde artan bir etkisi vardır. IoT'nin genişlemesi, artan sayıda IoT cihazı ile ilişkilidir (Jalowiczor ve ark., 2021). IoT deki

gelişmelere eşlik eden uzaktan kumanda kavramı IoT cihazlarını kullanarak izleme ve kontrol etme işlemlerinde popüler hale getirmektedir (Marahatta ve ark., 2021). Başarılı bir ağın doğru şekilde çalışan cihazlara sahip olması esastır. Bu hatanın veya olayın zaman ve paraya mal olacağı düşük maliyetli bir ağda düzeltmek için daha da önemlidir. Bir LoRaWAN ağında ağ geçitleri ve ağ birlikte çalışırlar (Hunt, 2021). Sensör düğümü verilerini bir WiFi üzerinden iletmektedir. Yüksek verime sahip bağlantı gerçek zamanlı veri izlemeyi desteklemektedir. Ulaşılabilir maksimum iletişim aralığı 0.6 km'dir. Sensör verileri için maksimum güncelleme süresi 5 dakikadır. LoRaWAN'ın diğer rakiplere göre avantajı, ücretsiz ISM bandıdır. LoRaWAN protokolü bir LoRaWAN cihazına izin verirken bir verici ve bir alıcı verileri bir LoRaWAN sunucusuna iletmeyi sağlamaktadır (Rebaudengo ve Elghonamy, 2021).

Riskli alanların tanımlanması için yangın önleyici koşulların ve olası sel felaketlerini önceden saptama takibiyle kurulacak olan erken uyarı sistemlerinin verimli çalışması oldukça önem arz etmektedir (Gökrem ve Bozuklu, 2016). Kentsel bölgelerde sinyallerin yeterli şekilde gelmemesinden dolayı mesajların daha kaliteli gözlemlenebilmesi için daha yüksek güvenilirlik ve düşük güç tüketimi sağlayan LoRaWAN teknolojisi kentsel bölgelerde kullanılmak için uygundur. (Novák ve ark, 2021). Uzun menzilli iletişimde yüksek sinyal alabilme yeteneği ile çok kullanışlıdır. Herhangi bir parazit olmadan aktif olarak çalışabilmektedir. LoRa ağının konuşlandırılma ortamı sinyal kalitesini etkilemektedir, özellikle iletim yolu arasındaki yüksek yoğunluklu engel seviyesi gibi sinyal kalitesinin bozulması üzerinde en büyük etkiye sahip olmaktadır (Morande ve ark, 2021).

Enerjinin yalnızca harici kaynaklardan elde edildiği pilsiz cihazlar veya güneş panelleri gibi çevresel kaynaklar vardır (Capuzzo ve ark., 2021). Menzil, iletim hızı, düşük enerji tüketimi ve maksimum ağda aynı anda çalışabilen cihazlardır. Düşük güç tüketimi sorunu IoT çözümlerinde kullanılan cihazlar için ana araştırma nesnelere biridir. Günümüzde IoT teknolojisinin olmadığı veya olamayacağı bir yaşam alanı bulmak zordur. Ölçüm cihazlarının sürekli minyatürleştirilmesi ve bunların sağlanması bakım gerektirmeyen çalışma alternatif güç kaynaklarının geliştirilmesine neden olmuştur. Sunulan elektrik depolama kaynaklarının analizi, mevcut çözümlerin tam olarak yeterli olmadığını göstermiştir. Low Power Wide Area Network (LPWAN) protokolü ile 8-10 km mesafelere kadar veri iletimi yapılabilmektedir. LPWAN protokolünün en mühim getirisi batarya ve düşük enerji tüketimi ile çalışabilmesidir. Özellikle kırsal alanlar ya da IoT sensör teknik bakımlarının çok sık yapılabilmesinin pek mümkün olmadığı uygulamalar için oldukça uygundur. Ortalama bir LPWAN IoT ağ geçidine 2500 ile 3000 arasında sensor bağlanabilmektedir. Bu özellik geniş kapsamda, çok noktadan ekonomik olarak veri alınabilmesini sağlamaktadır. IoT uygulamaların giderek her alana yayılması ve kontrol edilecek her noktada bir sensörün olması mesafe ve güç tüketimi konusunun önemini giderek daha da önemli hale getirmektedir (Michalski ve Watral, 2021).

Tarımda IoT uygulanması herhangi bir uzak konumdan ekin alanlarının gerçek zamanlı izlenmesini sağlamaktadır. Ancak birçok tarımsal uygulamanın düşük güç kullanımı ve uzun menzilli iletimi ile ilgili zorluklar çıkmaktadır. Bu zorluklar, uzun menzilli (LoRa) bir iletişim modemi ile entegre edilerek aşılır (Swain ve ark., 2021).

Çek Cumhuriyeti'nin Brno kentindeki saha konuşlandırmasından elde edilen sonuçlara göre güvenilir iletişim kurmak için LoRaWAN cihazı ile LoRaWAN ağ geçidi arasında mesafe 6 km'ye kadardır (Poluektov ve ark., 2019).

LoRaWAN teknolojisi, IoT'den türetilmiş olası bir çözüm olarak kabul edilir. LoRaWAN'ın uzun menzil vaat etmesine rağmen endüstriyel alanlar gibi birçok engeli olan yoğun ortamlarda, kapsama sorunu yaşayabilmektedir. Ayrıca ters ilişki veri hızları ve aralık arasındaki değerler, birçok endüstriyel uygulama için kabul edilemez olabilir (Sisinni ve ark., 2019).

Lübnan'da Beyrut Saint Joseph Üniversitesi kampüsü, Beyrut şehir ve Bekaa vadisi Kentsel ve kırsal yerlerde iç ve dış ortamlarda kapsamlı ölçüm kampanyaları gerçekleştirilmiştir. Gerçek ölçümlerde sonuçlar, önerilen 8 ve 45 km'ye kadar kapsama menzilleri sırasıyla kentsel ve kırsal alanlarda elde edilmiştir. LoRaWAN son zamanlarda düşük güç ve uzun menzilli IoT iletişimleri için çekici bir çözüm olarak ortaya çıkmıştır. Radyo yayılım özelliklerinin derinlemesine bir çalışması altında birkaç gerçekçi ortamda LoRaWAN'ı kullanmak için çeşitli anten yükseklikleri sunulmuştur. Radyo kanal karakterizasyonu tasarımı ve iletişim sistemlerinin dağıtımında önemli bir konudur. Yoğun bir kentsel alanda, 9 km'ye kadar kapsama alanı elde edilirken, kırsalda 47 km'ye kadar kapsama alanına tek bir bağlantı kullanılarak ulaşılmıştır. Yüksek gölgelemede iletim kalitesi ve engelleme ortamları binalar ve yükseklik profili gibi ek GW'lerin kurulmasıyla geliştirilebilir (El Chall ve ark., 2019).

Bu makalede, daha önce yapılan çalışmalar neticesinde elde edilen verilere göre ağ geçidi ile uç düğümler arasında verimli bir iletişim kurabilmek için ağ geçidi kule tasarımı ve analizi yapılmıştır. Ayrıca LDDS75 mesafe algılama sensörünün zorlu doğa koşullarında sel felaketlerini önlemek gibi yapılan uygulamalarda daha verimli ölçüm yapabilmesi için iyi bir şekilde konuşlandırılması ve sabitlemesi gerekmektedir. Bu kapsamda LDDS75 sensörü sabitleyicisi tasarlanmıştır. Kule Solidworks programında çizilmiş ve boyutlandırılmıştır. Matlab programında ağ geçidi için gerekli elektrik enerjisini üretecek güneş paneli tasarımı yapılmıştır. ANSYS programında kulenin gerçek koşullardaki kuvvetler etkisindeki dayanıklılık ve esneme gibi analizleri yapılmıştır. Mastercam programında sensörlerin doğru ölçümler almasını sağlamak amacıyla tasarlanan sensör sabitleyicinin talaşlı imalatı için gerekli G kodları çıkartılmıştır.

## 2. Materyal ve Yöntem

### 2.1. Materyal

**SOLIDWORKS:** Bilgisayar destekli tasarım için kullanılan, iki ve üç boyutlu çizimlerin yapılabildiği bir CAD programıdır. Solidworks kullanılarak ölçülü ve vektör tabanlı üç boyutlu çizimler yapılabilmektedir. Esnek yapısı sayesinde yapılan çalışmalar birçok program üzerinde uygun formatlara dönüştürülerek kullanılabilir.

**MATLAB:** Matlab çok paradigmalı, sayısal hesaplama yazılımı ve dördüncü nesil programlama dilidir. Dördüncü nesil programlama dili kullanımı çok daha kolay daha az kod yazarak yönergeler, hazır şablonlar ve sihirbazlar sayesinde belirli ihtiyaçlarda uzmanlaşmış pratik çözümler geliştirmeye yönelik dillerdir.

**ANSYS:** Sonlu elemanlar yöntemi metodunu kullanmaktadır. Sonlu elemanlar yöntemi ile tek parça halinde analizi çok zor olan karmaşık geometriye sahip tasarımların küçük ve çok sayıda parçalara bölünerek ayrı ayrı analizlerini yapabilmektedir. Sonlu sayıdaki elemanın analizi neticesinde elde edilen sonuçlar birleştirilerek tek ve tutarlı bir analiz sonucu elde

edilir. Tasarımların zayıf noktalarının tespiti ANSYS programında yapılan analizler sayesinde tespit edilebilmektedir.

**MASTERCAM:** MasterCAM günümüz imalat sektöründe kullanılan Computer Numerical Control (CNC) tezgâhları için Post processing (NC kodu) üretmek için yazılmış bir CAD/CAM programıdır. Çizimi yapılmış bir parçayı fiziksel olarak CNC tezgahlarda üretiminin yapılabilmesi için gerekli kodları çıkarmaktadır. Simülasyon özelliği sayesinde parça üzerinde yapılan işlemlerin, parça üretilmeden önce analizi yapılabilmektedir.

**DLOS8 Ağ Geçidi:** Şekil 1’de solda gösterimi verilen DLOS8; açık kaynaklı dış mekan LoRaWAN ağ geçididir.

**LDDS75 Mesafe Algılama Sensörü:** Şekil 1’de sağda görülen Dragino LDDS75, Nesnelerin İnterneti çözümü için bir LoRaWAN mesafe algılama sensörüdür.

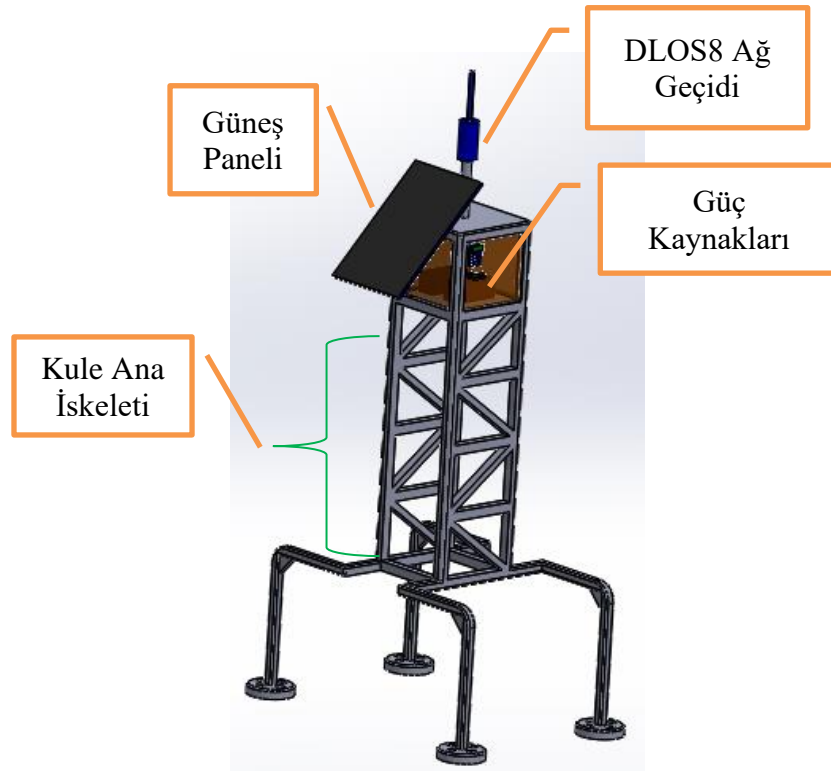


Şekil 1. LoRaWAN DLOS8 ağ geçidi ve LDDS75 mesafe sensörü  
Figure 1. LoRaWAN DLOS8 gateway and LDDS75 distance sensor

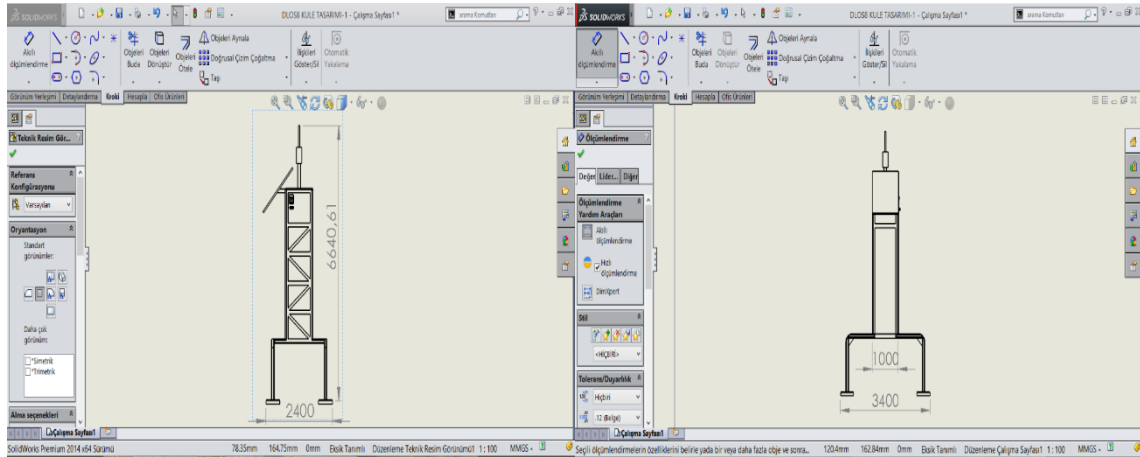
## 2.2. Yöntem

**DLOS8 Ağ Geçidi Kule Tasarımı:** Bu çalışma kapsamında sensörler ve ağ geçidi arasındaki iletişimin verimliliğini arttırabilmek için DLOS8 ağ geçidinin konuşlandırılması önem arz etmektedir. Bu sebepten bir sinyal kulesi tasarlanmıştır. DLOS8 ağ geçidinin sensörlerden gelen sinyalleri daha verimli alması için yüksek bir noktaya konuşlandırılmalıdır. Çalışma kapsamında yapılan uygulama bölgeleri şehir merkezlerinden uzakta elektrik olmayan bölgelerde olabilmektedir. Elektriği güneş enerjisinden karşılamak yani uygun güneş paneli tasarlanarak bu sorunun üstesinden gelmek amaçlanmıştır. Tasarlanan kule Şekil 2’de verilmiştir.

Tasarlanan kulenin en üst noktasında mavi renkli parça DLOS8 ağ geçididir. Yanına güneş paneli montajlanmıştır ve alt kısımdaki bölmede ise güneş panellerinden elde edilen elektrik enerjisinin depolandığı güç kaynakları şifreli şeffaf bir kasa içerisinde yerleştirilmiştir. Kule ölçüleri milimetre cinsinden Şekil 3’de verilmektedir.

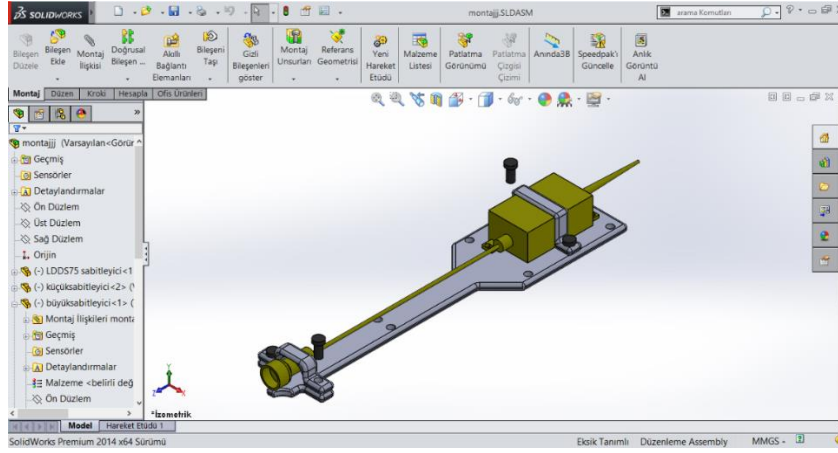


Şekil 2. Solidworks DLOS8 ağ geçidi kule tasarımı  
Figure 2. Solidworks DLOS8 gateway tower design



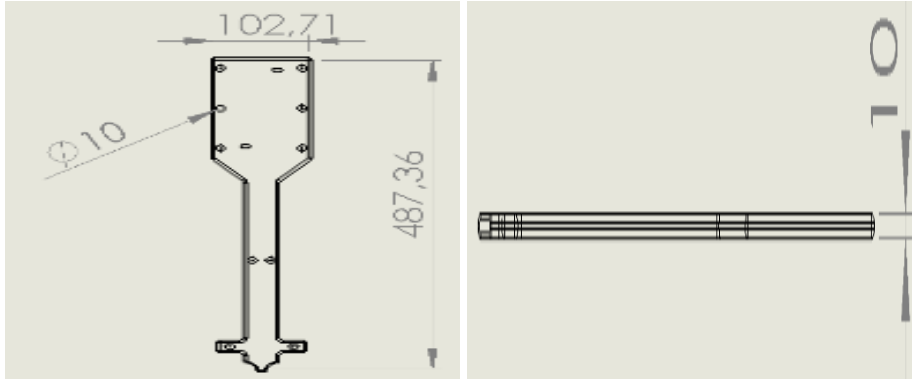
Şekil 3. Kule ölçüleri ön ve yan görünüş  
Figure 3. Tower dimensions front and side view

**LDDS75 Sensörü Sabitleyici Tasarımı:** LDDS75 mesafe sensörünün ölçüm sonuçlarında oluşabilecek hata payını en aza indirmek amacıyla tasarlanmıştır. Sensörün köprü, ağaç ve bu tür cisimlere sabitlenmesi veya monte edilmesi için pratik bir tasarım dizayn edilmiştir. Solidworks kullanılarak çizilen LDDS75 sensörü sabitleyicisi Şekil 4’de verilmiştir. Tasarımın ölçüleri Şekil 5’te verilmektedir.



Şekil 4. LDDS75 sabitleyici tasarımı

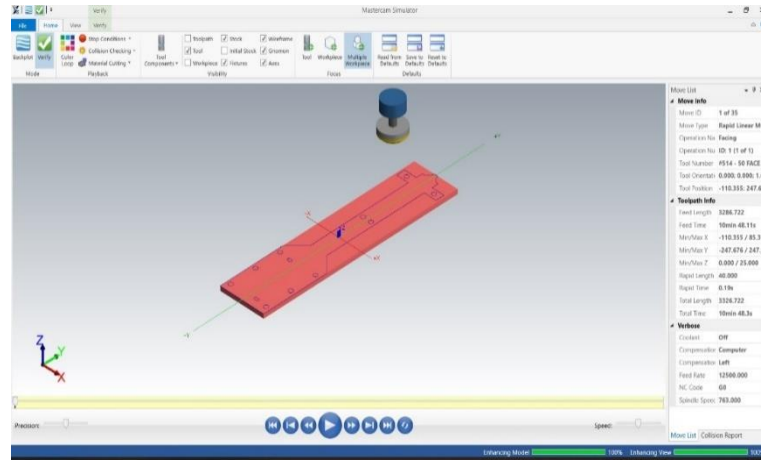
Figure 4. LDDS75 stabilizer design



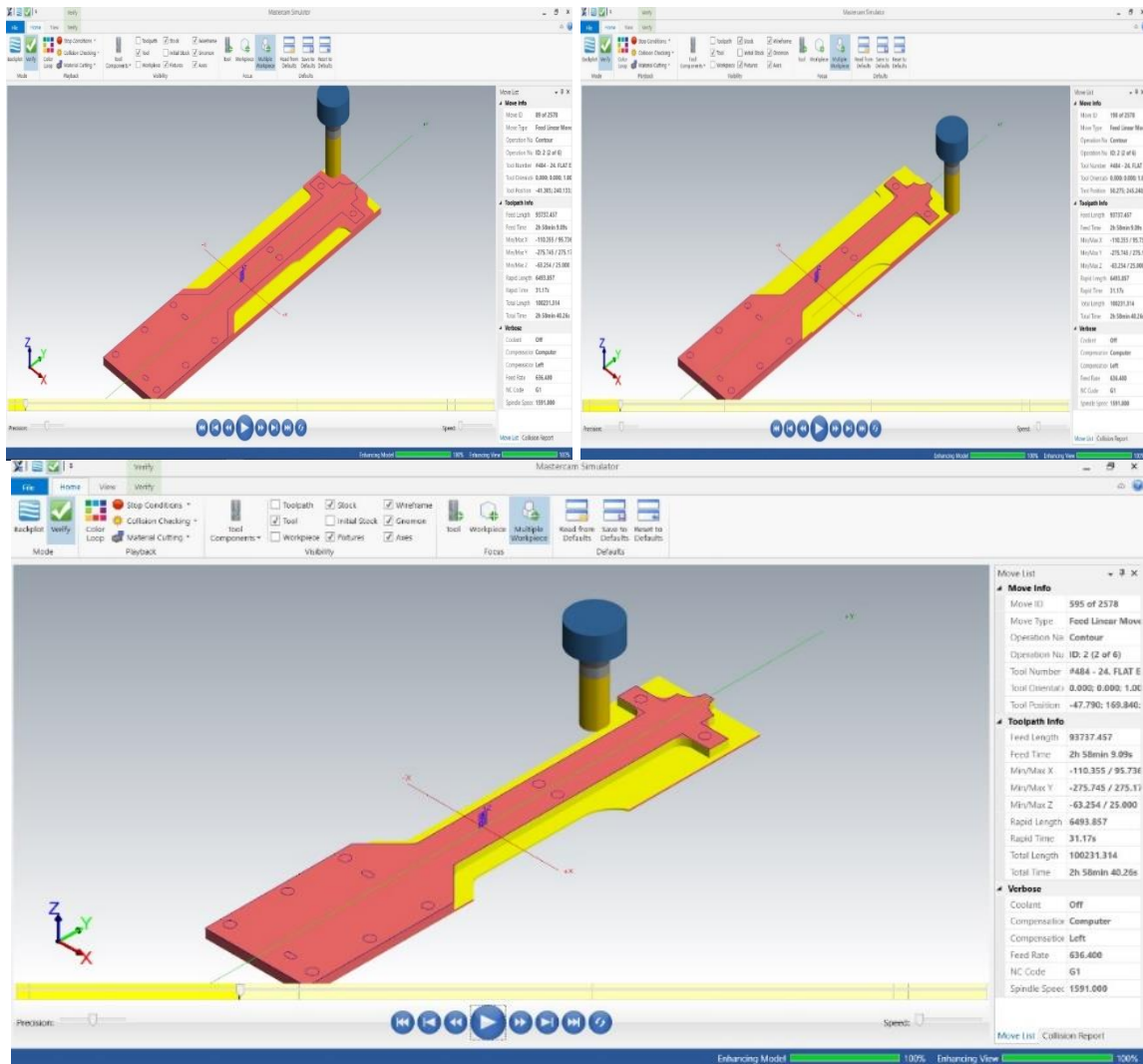
Şekil 5. LDDS75 sabitleyici tasarımı ölçüleri

Figure 5. LDDS75 stabilizer design dimensions

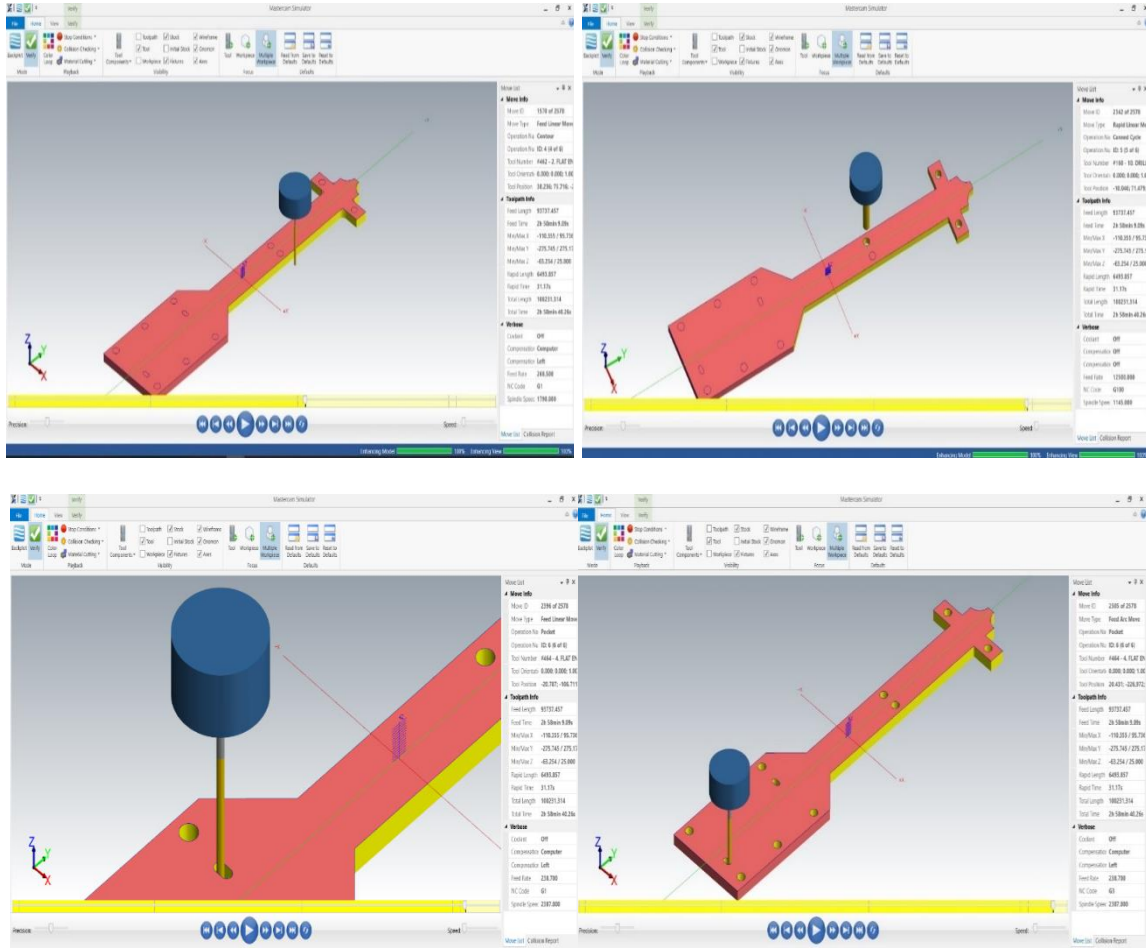
**LDDS75 Sensörü Sabitleyicisi Talaşlı İmalatı:** LDDS75 sensör sabitleyicisi CAD programlarından biri olan Solidworks' te çizilmiştir. Çizilen dosya .IGES formatında kaydedilmiştir. Bir CAM programı olan Mastercam programında .IGES formatında kaydedilen dosya açılmış ve talaşlı imalat için gerekli G kodları üretimi yapılmıştır. Yüklenen sabitleyici parçasına ait eksenler Mastercam'in çalışma eksenlerine göre ayarlanmıştır. Gerekli takım tezgahı ve uçları seçilmiştir. Önce yüzey frezeleme yapılmıştır ve Şekil 6'da gösterilmektedir. Daha sonra Şekil 7'de gösterildiği gibi parçanın ana hatlarını çıkarmak için contour işlemi yapılmıştır. Son olarak delme işlemi için gerekli elmas uçlar seçilerek delme işlemi gerçekleştirilmiştir. Delme işlemine ait görseller Şekil 8'de verilmiştir. Bütün talaş kaldırma işlemleri bittiğinde Şekil 9'daki görselde verildiği gibi yapılan tüm işlemlerin yol çizgileri görülmektedir. Parçanın G kodları elde edilmiştir ve bir kısmı Şekil 10'da verilmiştir. Çıkarılan bütün G kodları ekler bölümünde verilmiştir.



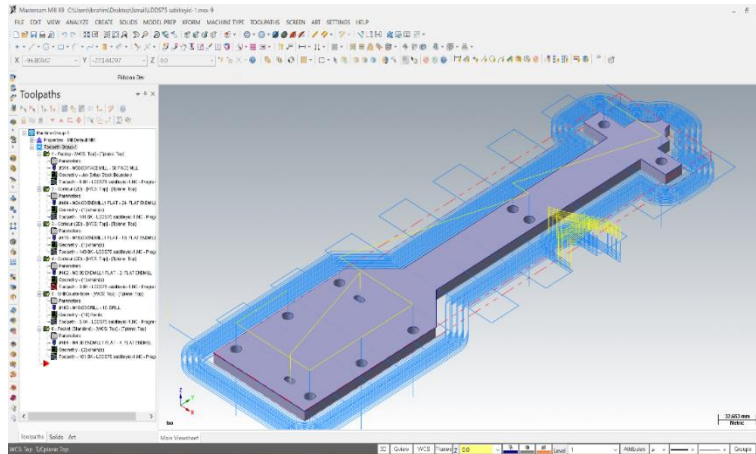
Şekil 6. LDDS75 sabitleyici yüzey frezeleme  
Figure 6. LDDS75 stabilizer face milling



Şekil 7. LDDS75 sabitleyici contour işlemi  
Figure 7. LDDS75 stabilizer contour process



Şekil 8. LDDS75 sabitleyici delme işlemi  
 Figure 8. LDDS75 stabilizer drilling process



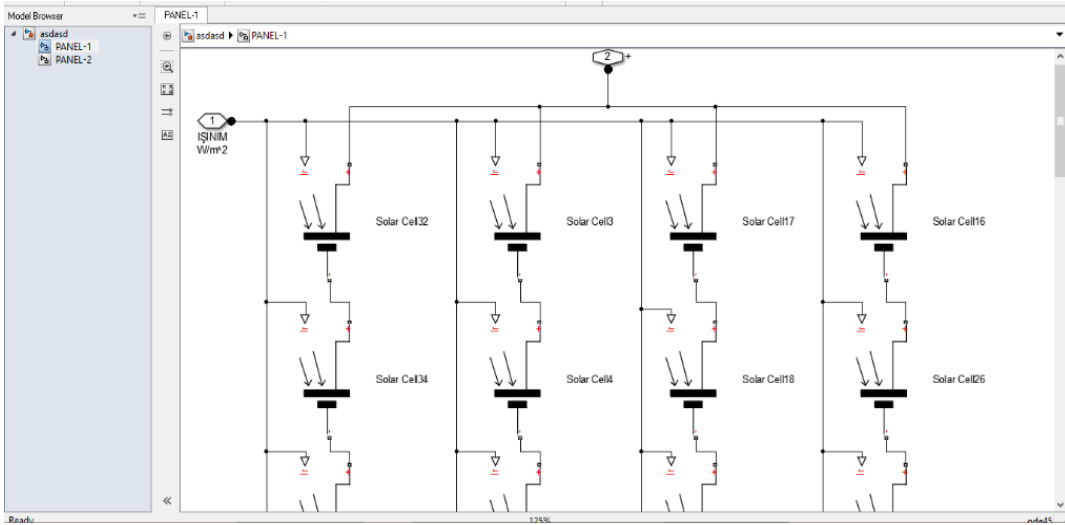
Şekil 9. LDDS75 sabitleyici üzerinde yapılan tüm işlemlerin yol çizgileri  
 Figure 9. Paths of all operations performed on the LDDS75 stabilizer



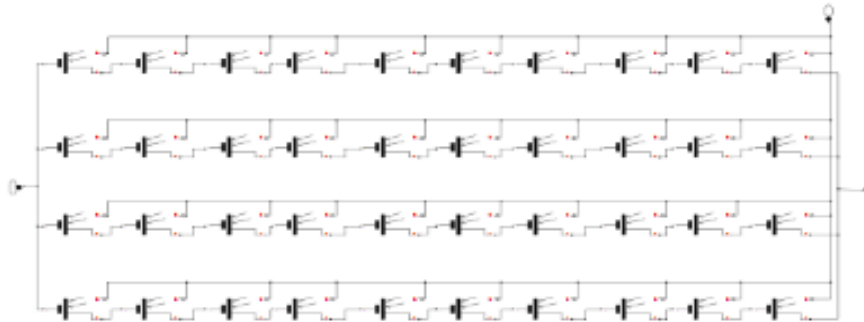
N100 G21	N200 Y181.629
N110 G0 G17 G40 G49 G80 G90	N210 X85.355
N120 T514 M6	N220 Y148.605
N130 G0 G90 G54 X-110.355 Y247.676 A0. S763 M3	N230 X-85.355
N140 G43 H514 Z25.	N240 Y115.582
N150 Z10.	N250 X85.355
N160 G1 Z0. F152.6	N260 Y82.559
N170 X85.355 F305.2	N270 X-85.355
N180 Y214.652	
N190 X-85.355	

Şekil 10. LDDS75 sabitleyicisi G kodlarının bir kısmı  
Figure 10. Part of LDDS75 stabilizer G codes

**MATLAB Güneş Paneli Tasarımı:** DLOS8 ağ geçidinin güç tüketimi özelliği incelenmiştir. 12V ve 300mA ile 500mA arasında güç tükettiği görülmüştür. Bu güç ihtiyacını karşılamak için Matlab da güneş paneli simüle edilmiştir. Solar hücreler kullanılarak iki adet güneş paneli tasarlanmıştır. Her bir panel on satır ve dört sütun olmak üzere solar hücrelerin birbirlerine seri ve paralel bağlanması ile oluşturulmuştur. Şekil 11’de solar hücrelerin yakın görseli ve Şekil 12’de genel görünüşü verilmiştir.



Şekil 11. Solar hücreler yakın görünüş  
Figure 11. Close-up view of solar cells



Şekil 12. Solar hücreler genel görünüş  
Figure 12. General view of solar cells

İki güneş paneli birbirine seri bağlanmıştır. Devreye paneller için güneş ışınımı, akımı ölçmek için akım sensörü, voltajı ölçmek için voltaj sensörü ve direnç eklenmiştir. Devrenin genel şeması Şekil 16’da görülmektedir. Elde edilen veriler bulgular ve tartışma kısmında incelenmiştir.

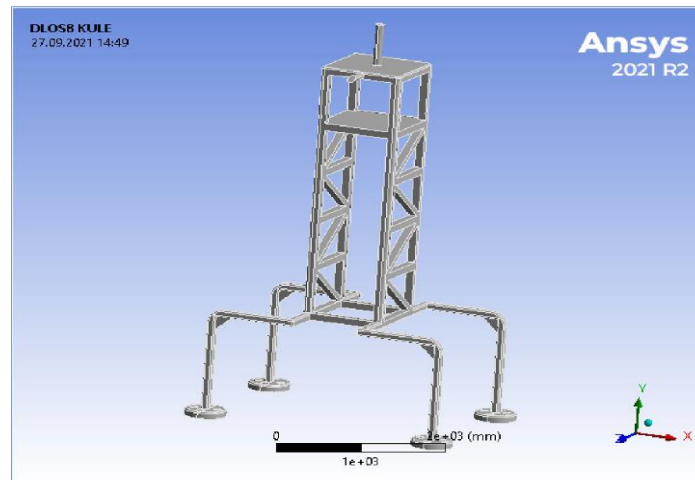
**ANSYS DLOS8 Kule Analizi:** Solidworks de çizilen DLOS8 kulesi .IGES dosyası olarak kaydedilmiştir ve ANSYS programında .IGES formatında açılmıştır. Tasarımın yapısı Yapısal Çelik olarak atanmıştır. Kulenin ağırlığı bu atama sonucunda 885.82 kg olarak belirlenmiştir. Kulenin boyu 5800.6 mm olarak belirlenmiştir. Kule ile ilgili ayrıntılı özellikler Tablo 1’de verilmiştir.

Tablo 1. Kule ile ilgili ayrıntılı özellikler

Table 1. Detailed features of the tower

Object Name	SYS.Surface1	Material	
State	Meshed	Assignment	Structural Steel
Graphics Properties		Nonlinear Effects	Yes
Visible	Yes	Thermal Strain Effects	Yes
Transparency	1	Bounding Box	
Definition			
Suppressed	No	Length X	3400, mm
Dimension	3D	Length Y	5800,6 mm
Model Type	Shell	Length Z	2400, mm
Stiffness Behavior	Flexible	Properties	
Stiffness Option	Membrane and Bending	Volume	1,1284e+008 mm <sup>3</sup>
Coordinate System	Default Coordinate	Mass	885,82 kg
Reference Temperature	By Environment	Centroid X	-501,38 mm
Thickness	5, mm	Centroid Y	-2385,2 mm
Thickness Mode	Manual	Centroid Z	501,24 mm
Offset Type	Middle	Moment of Inertia Ip1	2,7527e+009 kg·mm <sup>2</sup>
Treatment	None	Moment of Inertia Ip2	8,3234e+008 kg·mm <sup>2</sup>
		Moment of Inertia Ip3	2,9822e+009 kg·mm <sup>2</sup>
		Surface Area(approx.)	2,2569e+007 mm <sup>2</sup>
Statistics		CAD Attributes	
Nodes	54654	PartTolerance:	0,00000001
Elements	55083	Color:	143.149.175
Mesh Metric	None		

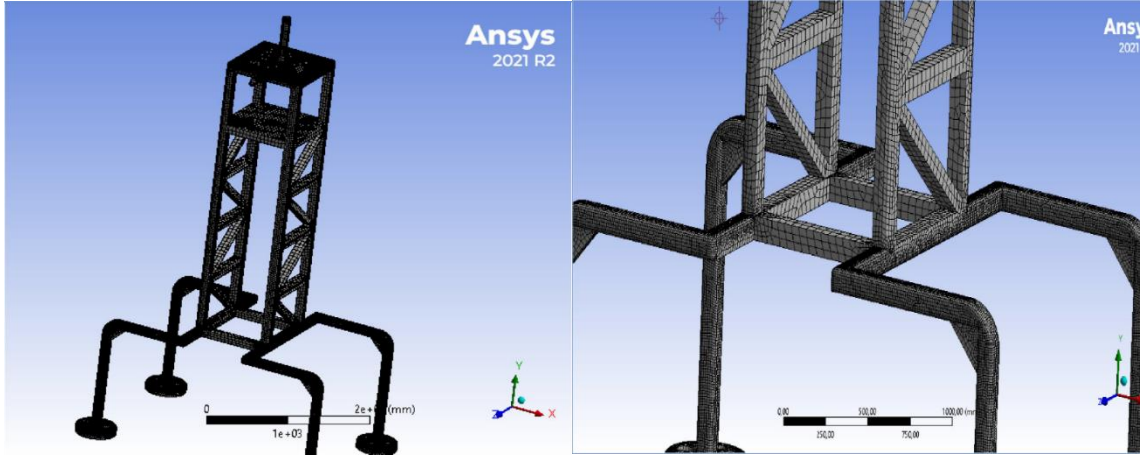
ANSYS programında kulenin statik yapısı hakkında, güvenlik faktörü hakkında ve kulenin maruz kalabileceği yükler karşısındaki verdiği tepkiler analiz edilmiştir. Elde edilen analiz sonuçları Bulgular ve Tartışma bölümünde ayrıntılı şekilde ele alınmıştır. Kulenin ANSYS programındaki görseli Şekil 13’de verilmiştir.



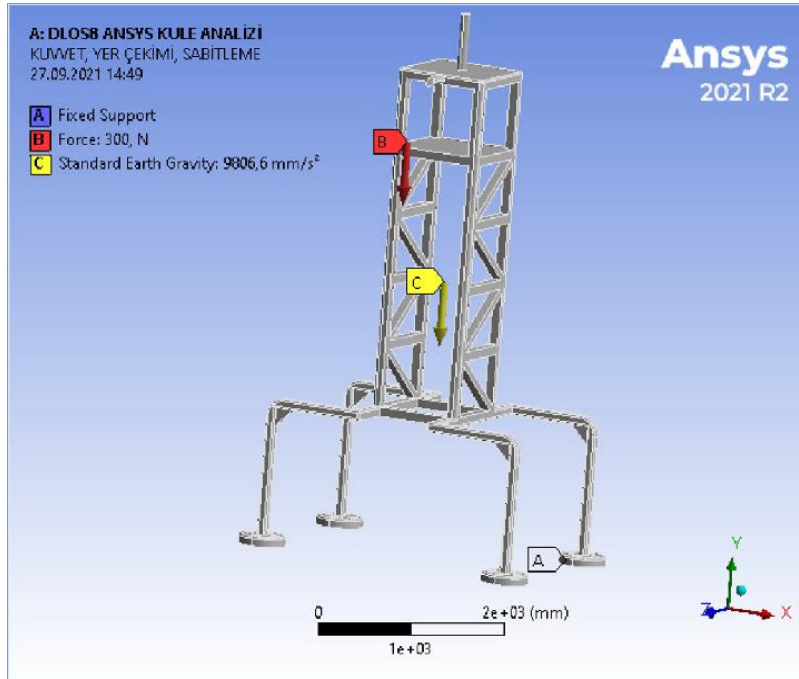
Şekil 13. Kulenin ANSYS programındaki görseli

Figure 13. The visual of the tower in the ANSYS program

İstenilen analizlerin yapılabilmesi ve çözümlerin daha kolay elde edilmesi için kule tasarımı üzerinde mesh işlemi yapılmıştır. Kule küçük küçük parçalara ayrılmıştır. Mesh işlemi sonucunda 54654 düğüm ve 55083 element oluşturulmuştur ve Şekil 14’de görülmektedir. Kule Şekil 15’de A noktasında görüldüğü gibi ayaklarından sabitlenmiştir. B noktasının işaret ettiği kasa haznesinin tam ortasından 300 N’luk bir kuvvet uygulanmıştır. Kule üzerine yerçekimi ivmesi yönünde uygulanan bu 300 N’luk kuvvet yaklaşık olarak güç kaynaklarının, güneş panelinin ve ağ geçidinin ağırlıklarının kuleye etki edeceği kuvvettir. C noktasının işaret ettiği yönde yer çekimi ivmesi  $9806.6 \text{ mm/s}^2$  uygulanmıştır.



Şekil 14. Mesh sonucu oluşan düğüm ve elementler  
Figure 14. Nodes and elements formed as a result of mesh

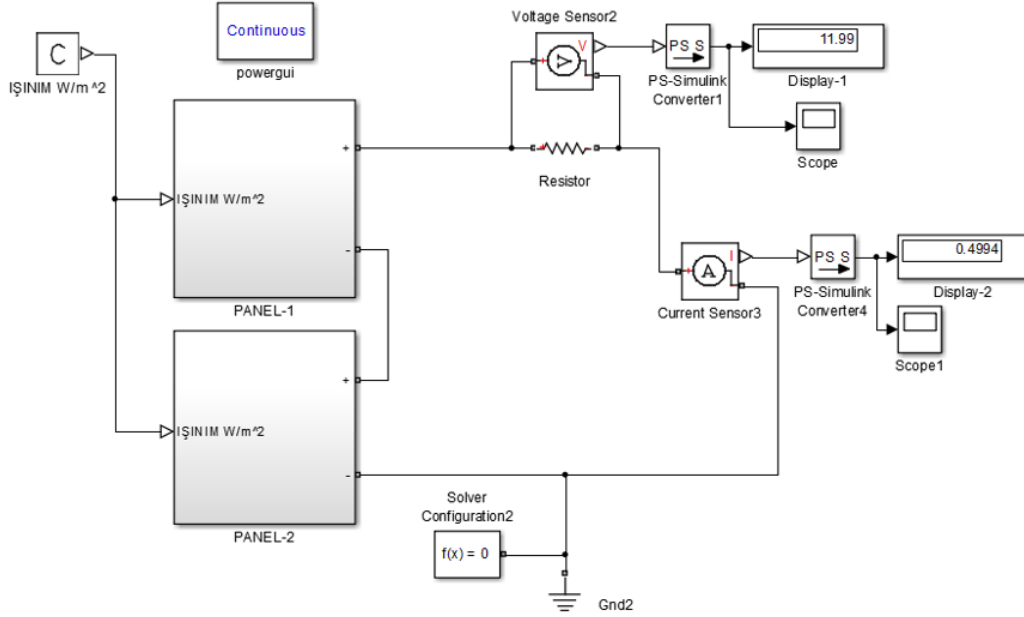


Şekil 15. Kule üzerine uygulanan kuvvetler ve sabitlemeler  
Figure 15. Forces and fixation on the tower

### 3. Bulgular ve Tartışma

#### 3.1. Güneş Paneli Analizi

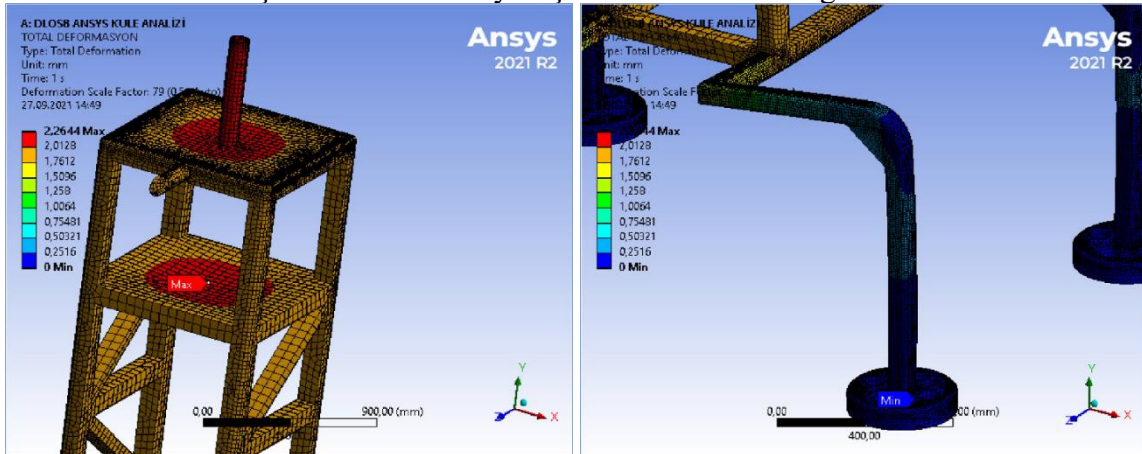
Matlab programında tasarlanmış güneş panelinden, DLOS8 ağ geçidinin çalışmasını sağlayacak olan 12 V ve 0.5 A'lık çıkışlar elde edilmiştir. Şekil 16'da Display-1 de 11.99 V ve Display-2 de 0.4994 A çıkış elde edilmiştir. Elde edilen sonuçlar neticesinde sistemin çalışması için gerekli olan güç sağlanmıştır.



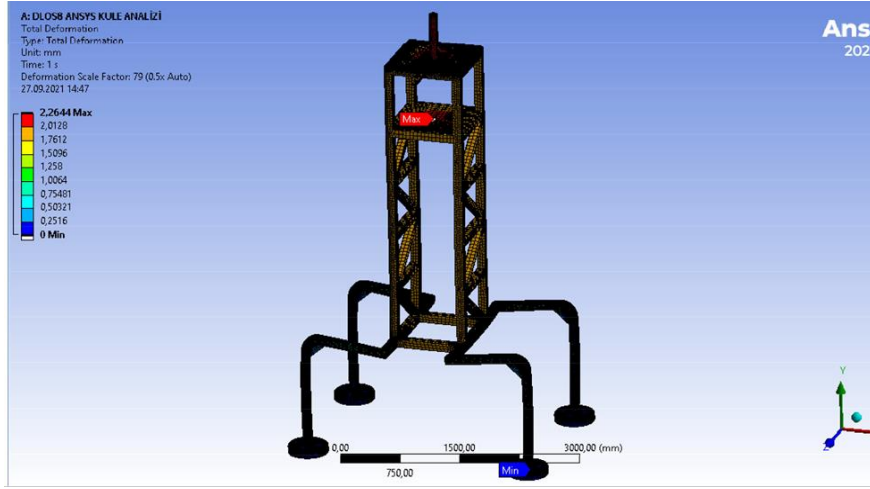
Şekil 16. Display-1 ve Display-2 de elde edilen değerler  
Figure 16. Values obtained in Display-1 and Display-2

#### 3.2. Ansys Dlos8 Kule Analizi

Şekil 15'de verildiği gibi A noktasından sabitlenen, B noktasından ok yönünde 300 N kuvvet uygulanan ve yer çekimi ivmesine maruz bırakılmış kulenin total deformasyon analizi Şekil 17'de verilmektedir. Kule uygulanan yüklerden dolayı maksimum 2.2644 mm lik bir deformasyona uğramıştır. En az total deformasyonun olduğu kısım kulenin ayaklarıdır. Kulenin üzerinde oluşan total deformasyon Şekil 18'de daha net görülmektedir.

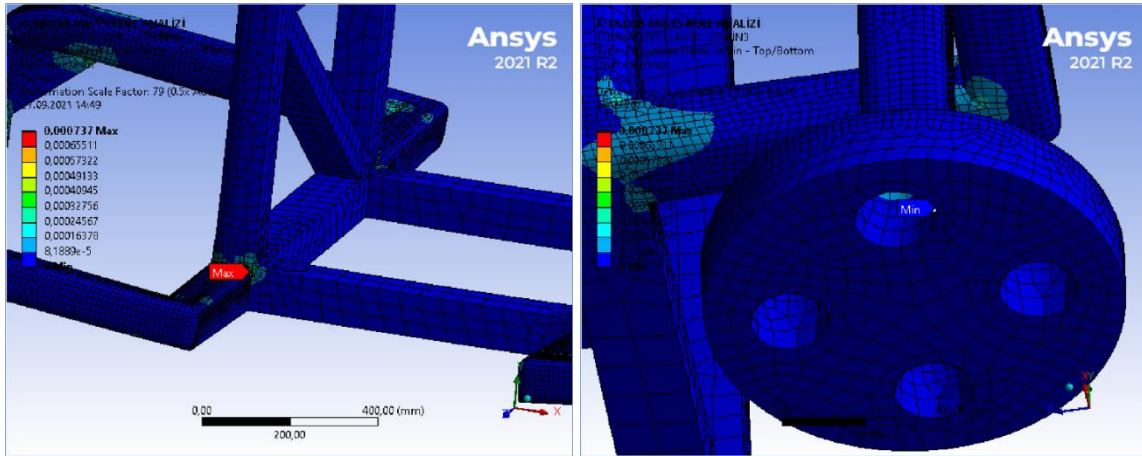


Şekil 17. Kulenin maksimum ve minimum total deformasyon olan kısımları  
Figure 17. Parts of the tower with maximum and minimum total deformation



Şekil 18. Kule üzerindeki total deformasyon genel görünümü  
Figure 18. General view of total deformation on the tower

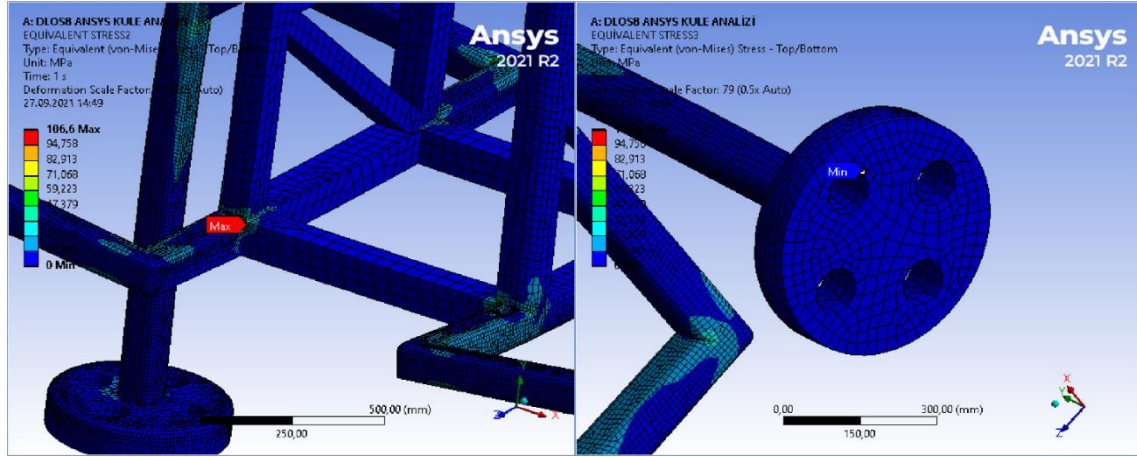
Equivalent Elastic Strain sonuçları incelendiğinde maksimum elastik gerilmenin  $7,37e-004$  mm olarak tespit edilmiştir. Şekil 19’da maksimum gerilmenin ve minimum elastik gerilmelerin olduğu kısımlar görülmektedir.



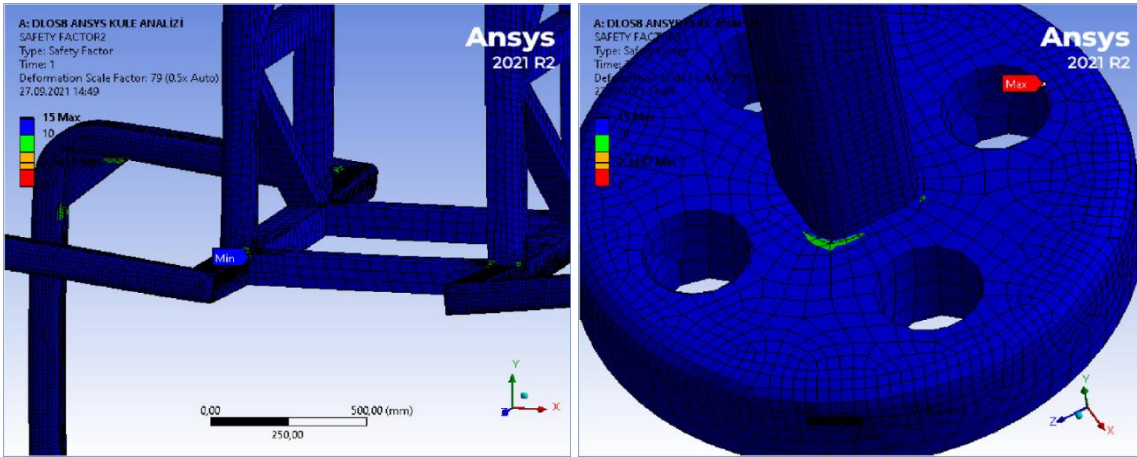
Şekil 19. Maksimum ve minimum elastik gerilmelerin olduğu kısım  
Figure 19. The part with maximum and minimum elastic stresses

Equivalent (von-Mises) Stress sonuçları incelendiğinde maksimum stres 106.6 MPa olarak tespit edilmiştir. Şekil 20’de maksimum ve minimum stresin olduğu kısımlar görülmektedir.

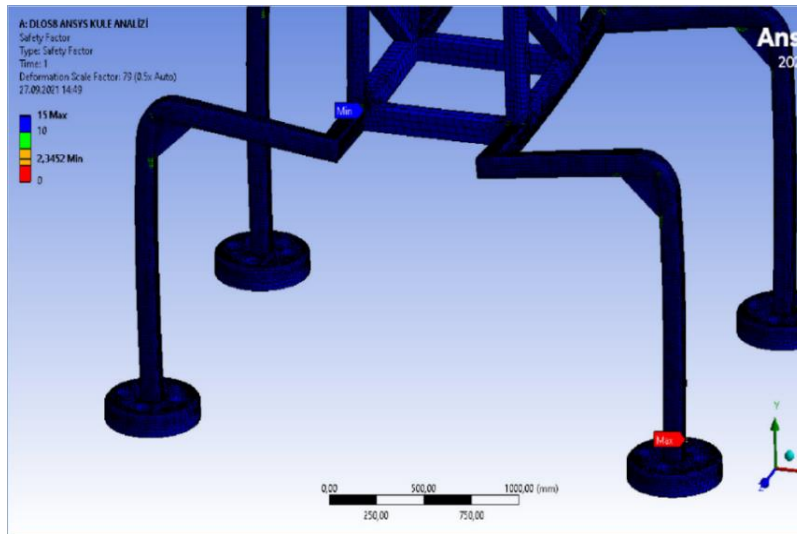
Safety Factor analizi incelendiğinde minimum güvenlik faktörünün 2.3452 kat güvenli olduğu maksimum güvenlik faktörünün ise on beş kat güvenli olduğu tespit edilmiştir. Şekil 21’de minimum ve maksimum güvenlik noktaları verilmiştir. Şekil 22’de her ikisinin de olduğu görseller verilmiştir. Kuleye uygulanan kuvvetler neticesinde tasarlanan kulenin en az 2.3452 kat güvenli olduğu görülmektedir.



Şekil 20. Maksimum ve minimum stres  
Figure 20. Maximum and minimum stress



Şekil 21. Minimum ve maksimum güvenlik noktası  
Figure 21. Minimum and maximum security point



Şekil 22. Kule üzerindeki güvenlik noktaları genel görünümü  
Figure 22. General view of the security points on the tower

#### 4. Sonuç

Daha önceki çalışmalarda LHT65 sensöründen 4.22 km'den gönderilen paketler ağ geçidi tarafından alınmamıştır. Ağ geçidinin yükseklik seviyesi değiştirilmiş ve daha iyi bir konuşlandırma yapılarak aynı mesafeden sinyal alışverişi sağlanmıştır. Bu tarz sinyal alışverişi gibi problemlerin çözümü için ve sensör verilerinin doğruluğu açısından sensör konumunun hareketliliğini önlemek için yapılan bu çalışma amacına ulaşmıştır.

Yapılan analizler neticesinde DLOS8 ağ geçidi kulesinin 2.3452 kat güvenli olduğu görülmüştür. Kule uygulanan yüklerden dolayı maksimum 2.2644 mm'lik deformasyona uğramıştır. Zorlu arazi şartları göz önünde bulundurularak yapılan analizler, DLOS8 ağ geçidi kulesi ve LDDS75 sensörü sabitleyicisinin LoRaWAN teknolojisi kullanarak erken uyarı sistemi uygulamalarında verimli olacağı sonucuna varılmıştır.

#### 5. Kaynaklar

- Capuzzo. M., Delgado. C., Famaey. J. ve Zanella. A.. 2021. An ns-3 implementation of a battery-less node for energy-harvesting Internet of Things. arXiv preprint arXiv:2103.14596.
- El Chall. R., Lahoud. S. ve El Helou. M.. 2019. LoRaWAN network: Radio propagation models and performance evaluation in various environments in Lebanon. *IEEE Internet of Things Journal*. 6(2). 2366-2378.
- Gökrem, L. ve Bozuklu, M., (2016). Nesnelerin interneti: Yapılan çalışmalar ve ülkemizdeki mevcut durum. *Gaziosmanpaşa Bilimsel Araştırma Dergisi*, (13), 47-68.
- Hunt. D.. 2021. LoRa Alliance Certification–Journal of ICT. *Journal of ICT Standardization*. 9(1). 13-20.
- Jalowiczor. J., Rozhon. J. ve Voznak. M.. 2021. Study of the Efficiency of Fog Computing in an Optimized LoRaWAN Cloud Architecture. *Sensors*. 21(9). 3159.
- Marahatta. A., Rajbhandari. Y., Shrestha. A., Singh. A., Thapa. A., Gonzalez-Longatt. F. Ve Shin. S.. 2021. Evaluation of a LoRa mesh network for smart metering in rural locations. *Electronics*. 10(6). 751.
- Michalski. A. ve Watral. Z.. 2021. Problems of Powering End Devices in Wireless Networks of the Internet of Things. *Energies*. 14(9). 2417.
- Morande. A., Bansod. M., ve Nagne. K.. 2021. Review Analysis Internet Of Things (IoT) Using LoRa Technology. *International Research Journal of Modernization in Engineering Technology and Science*. 3(3). 2582 – 5208.
- Novák. V., Stočes. M., Čížková. T., Jarolímek. J., ve Kánská. E.. 2021. Experimental Evaluation of the Availability of LoRaWAN Frequency Channels in the Czech Republic. *Sensors*. 21(3). 940.
- Poluektov. D., Polovov. M., Kharin. P., Stusek. M., Zeman. K., Masek. P. ve Samouylov. K.. 2019. On the performance of lorawan in smart city: End-device design and communication coverage. In *International Conference on Distributed Computer and Communication Networks*. 15-29.
- Rebaudengo. M. ve Elghonamy. A. N.. 2021. LoRaWAN for Air Quality Monitoring System. (Master's Degree Thesis). Politecnico Di Torino. Torino.
- Sisinni. E., Ferrari. P., Carvalho. D. F., Rinaldi. S., Marco. P., Flammini. A. ve Depari. A.. 2019. LoRaWAN range extender for Industrial IoT. *IEEE Transactions on Industrial Informatics*. 16(8). 5607-5616.
- Swain. M., Zimon. D., Singh. R., Hashmi. M. F., Rashid. M. ve Hakak. S.. 2021. LoRa-LBO: An Experimental Analysis of LoRa Link Budget Optimization in Custom Build IoT Test Bed for Agriculture 4.0. *Agronomy*. 11(5). 820.