

## Fotovoltaik sistemlerde gri kurt optimizasyon (gko) algoritması ve artımlı iletkenlik (ai) yönteminin maksimum güç noktası takibi (mgnt) için karşılaştırılması

*Comparison of grey wolf optimizer (gwo) and incremental conductance (inc) method for maximum power point tracking (mppt) in photovoltaic systems*

Ömer ÖZTÜRK<sup>\*1,a</sup> , Ömür AKYAZI<sup>2,b</sup>  Bora ÇAVDAR<sup>3,c</sup> 

<sup>1,2,3</sup>Karadeniz Teknik Üniversitesi, Of Teknoloji Fakültesi, Enerji Sistemleri Mühendisliği Bölümü, 61830, Trabzon

• Geliş tarihi / Received: 18.12.2022

• Kabul tarihi / Accepted: 02.09.2023

### Öz

Dünyadaki enerji ihtiyacı teknolojiye yaşanan gelişmelerle gün geçtikçe artmaktadır. Bu sebeple, çevreye daha az zararlı olan yenilenebilir enerji kaynaklarına eğilim söz konusudur. Yenilenebilir enerji kaynakları arasında sıklıkla tercih edilen ise doğrudan güneş enerjisinin (fotovoltaik modüllerin) kullanımınıdır. Fotovoltaik modüllerin dezavantajı elektrik şebekelerinde kararlılığı (frekans, gerilim) olumsuz etkilemesi ve sıcaklık, ışınım ve kısmi/tam gölgeleme gibi nedenlerle kesikli üretime sahip olmasıdır. Bu çalışmada kısmi gölgeleme koşulları altında fotovoltaik sistemlerde maksimum güç noktası takibi (MGNT) konusu ele alınmaktadır. Çalışmada geleneksel tekniklerden biri olan artımlı iletkenlik yöntemi (Aİ) ve gri kurt optimizasyonu (GKO) algoritması Matlab/Simulink benzetim ortamında karşılaştırılmaktadır. Sistemin çıkış gücü veriminin GKO algoritması için 98,24% ve Aİ yöntemi için 93,72% olduğu elde edilmektedir. Sistem çıkış gücünün, GKO algoritması ve Aİ yöntemi için sırasıyla 0,08 s ve 0,18 s oturma zamanına sahip olduğu tespit edilmiştir. Bu sonuçlar, GKO algoritmasının Aİ yöntemine göre başarısını göstermektedir. Ayrıca çalışmada sistemin GKO algoritmasındaki kurt (parçacık) sayısı değişiminin fotovoltaik sisteminin çıkışını nasıl etkilediği incelenmektedir. Kurt sayısı 3, 4, 5 ve 6 olduğunda sırasıyla 2413, 2196,4, 1536,8 ve 2349 W ortalama çıkış gücü değerleri elde edilmektedir. Kurt sayısı 3'ü geçtiğinde çıkış gücünde salınımların arttığı ve verimin düştüğü gözlemlenmektedir.

**Anahtar Kelimeler:** Artımlı iletkenlik yöntemi, Gri kurt optimizasyon algoritması, Kısmi gölgeleme, MGNT

### Abstract

The need for energy in the world is increasing day by day with the advancements in technology. For this reason, there has been a trend towards renewable energy sources that are less harmful to the environment. Among renewable energy sources, solar energy (photovoltaic modules) is often preferred. The disadvantages of photovoltaic modules are that they negatively affect the stability (frequency, voltage) of electricity grids and have intermittent generation due to temperature, radiation and partial/full shading. This paper discusses maximum power point tracking (MPPT) in photovoltaic systems under partial shading conditions. In this study, the incremental conductance method (INC), one of the traditional techniques, and the gray wolf optimization (GWO) algorithm are compared in a Matlab/Simulink simulation environment. The output power efficiency of the system is 98.24% for GWO algorithm and 93.72% for INC method. The system output power is determined to have a settling time of 0.08 s and 0.18 s for the GWO algorithm and the INC method, respectively. These results demonstrate the success of GWO algorithm over INC method. Additionally, the study investigates how the change in the number of wolves (particle) in the GWO algorithm affects the output of the photovoltaic system. When the number of wolves is 3, 4, 5, the average output power values obtained are 2413 W, 2196.4 W, 1536.8 W, and 2349 W, respectively. When the number of wolves exceeds 3, oscillations in output power increase and efficiency decreases.

**Keywords:** Incremental conductance method, Grey wolf optimizer, Partial shading, MPPT

\*a Ömer ÖZTÜRK; 412008@ogr.ktu.edu.tr

## 1.Giriş

### 1.Introduction

Teknolojinin gelişmesiyle enerjiye olan talep gün geçtikçe artmaktadır (Zafar vd., 2021). Artan enerji talebini karşılamak için fosil yakıtların kullanımı, maliyetleri ve karbon ayak izinin çevreye vermiş olduğu hasarı artırmaktadır (Mirza vd., 2020). Ayrıca fosil yakıtlar tükenme tehlikesiyle karşı karşıyadır. Bu gibi durumları göz önüne alan ülkeler enerji ihtiyaçlarını karşılamak için yenilenebilir enerji kaynaklarına yönelmektedir (Mirza vd., 2020). Yenilenebilir enerji kaynaklarına yönelimler incelendiğinde ise güneş enerjisinden elektrik üretimi diğer kaynaklara göre ön plandadır. Bu durum Tablo 1’de açıkça görülmektedir (Murdock vd., 2021).

**Tablo 1.** Dünyadaki yenilenebilir enerji kaynaklarının kurulu gücü  
**Table 1.** Installed capacity of renewable energy sources in the world

Santral türü/Güç	Kurulu güç (GW)		Artış (%)
	2020 yılı	2021 yılı	
Hidrolik enerji kapasitesi	1168	1195	2,31
Solar kapasitesi	767	942	<b>22,82</b>
Rüzgâr gücü kapasitesi	745	845	13,42
Biyo-enerji kapasitesi	133	143	7,52
Jeotermal enerji kapasitesi	14.2	14.5	2,11

Yenilenebilir enerji kaynaklarından güneş enerjisinin popülerliği avantajlarının fazla olmasından kaynaklanır. Bu avantajlar güneşin milyarlarca yıllık enerjiye sahip olması, güneş enerjisinin kolayca elektrik enerjisine dönüştürülebilmesi, elektrik üretiminde kullanılan panel ve sistemin bakım ve tamir masraflarının diğer üretim birimlerine göre düşük olması ve karbon ayak izinin az olmasıdır (Seyedmahmoudian vd., 2019). Güneş enerjisi kullanımının avantajları yanında dezavantajları da bulunmaktadır. Bu dezavantajlar fotovoltaik panellerin 15-20% arasında verime sahip olması, yüksek kurulum maliyeti, lineer olmayan P-V ve I-V karakteristikleri ve üretilen gücün salınımlı olmasıdır (Eetivand vd., 2022). Ayrıca fotovoltaik (FV) panellerin doğrusal olmayan elektriksel özelliklere sahip olması sebebiyle sıcaklık, rüzgâr, ışım, çevresel etkilerin oluşturduğu kısmi gölgelemelerin (ağaç, ev, hayvan) sistemin çıkış gücünü yüksek oranda etkilemesi de güneş enerjisi kullanımının dezavantajları arasındadır (Altıntaş vd., 2021).

FV modüllerinde oluşan gölgeleme etkisi güç-gerilim karakteristiğinde birden fazla maksimum güç noktası oluşturmaktadır (Sholikhah vd., 2022). Bu tepe noktalar maksimum gücü yakalamayı zorlaştırmaktadır (Zafar vd., 2021). Kısmi gölgeleme sonucu güç-gerilim ve akım-gerilim karakteristiğinde oluşan tepe noktalardan bir tanesi küresel maksimum gücün elde edilmesini sağlarken diğer noktalar küresel maksimum güç değerinden uzaklaşmasını ve yerel güç değerlerine ulaşılmasını sağlar (Gümüş vd., 2021). Bu sorunu çözmek için araştırmacılar maksimum güç noktası takibi (MGNT) adı verilen bir teknik geliştirmişlerdir (Gümüş vd., 2021). Bu tekniğin temel amacı maksimum güce yakınsamayı ve kararlılığı sağlamasıdır (Azli vd., 2022).

MGNT tekniği için literatürde sıkça kullanılan geleneksel yöntemler kısa devre akımı (KDA) (Baba vd., 2020), açık devre gerilimi (ADG) (Baba vd., 2020), değiştir ve gözle (D-G) (Chtita vd., 2022) ve artımlı iletkenlik (Aİ) (Altıntaş vd., 2021) yöntemleridir. Bunlardan en çok tercih edilenleri ise D-G ve Aİ yöntemleridir. D-G yönteminin çalışma prensibi panele küçük bir gerilim uygulanarak panel gücündeki değişimin bir önceki güç ile kıyaslanmasıdır (Ahmed vd., 2015). Güçte gerçekleştirilen kıyas sonucu değerlendirilerek maksimum güç noktasına ulaşılan kadar uygulama devam ettirilir. Bu yöntemin sıkça tercih edilmesinin sebebi maliyetinin ucuz ve kullanımının kolay olmasıdır. Bu yöntem çok popüler olsa da panelde oluşan kısmi gölgeleme durumunda küresel ve yerel maksimum güç noktaları arasında takılmaktadır (Javed vd., 2022). Aİ yöntemi ise paneldeki akım ve gerilim değerlerini aşamalı olarak değiştirerek gücün gerilime göre değişim oranının ( $\Delta P/\Delta V$ ) hangi yönde olduğunu tespit etmek için FV panelin artırılmış iletkenliğini ( $\Delta I/\Delta V$ ) kullanır. Bu yöntem de kısmi gölgeleme koşulları altında küresel ve yerel güç noktaları arasında takılmaktadır (Salman vd., 2018). Kısmi gölgeleme durumunda geleneksel MGNT teknikleri yetersiz olduğu anlaşılmakta olup bu sorunun üstesinden gelebilmek için araştırmacılar yapay sinir ağları (Almonacid

vd., 2010), bulanık mantık ve meta-sezgisel algoritmalara yönelmiştir (Vankadara & Mihet-Popa 2022a; Zhai vd., 2012).

Meta-sezgisel algoritmalar lineer olmayan gerilim-güç ve akım-gerilim karakteristiklerindeki yerel güç noktalarına takılmadan küresel güç noktalarına kolaylıkla ulaşabilmektedir (Eetivand vd., 2022). Bu sebeple literatürde yapılan çalışmalar incelendiğinde meta-sezgisel algoritmaların oldukça yaygın kullanıldığı görülmektedir. Literatürde FV sistemlerinde MGNT tekniklerinde kullanılan meta-sezgisel algoritmaları; Parçacık Sürüsü Optimizasyonu (PSO) (Nusaif vd., 2020), Genetik Algoritma (GA) (Daraban vd., 2014), Guguk Kuşu Algoritması (GKA) (Basha vd., 2020), Gri Kurt Optimizasyon Algoritması (GKO) (Mohanty vd., 2015), At Sürüsü Optimizasyon Algoritması (ASOA) (Sarwar vd., 2022), Hiper-Küresel Arama Algoritması (HKAA) (Eetivand vd., 2022), Yapay Arı Kolonisi (YAK) (Fan vd., 2022), Hibrit Genetik ve GKO Algoritması (GA-GKO) (Yadav vd., 2022), Yusufçuk Algoritması (YA) (Mansoor & Javed, 2020), Çekirge Algoritması (ÇA) (Mansoor & Javed, 2020b), Grup Öğretimi Algoritması (GÖA) (Zafar vd., 2020), Hibrit Gri Kurt- Sinüs Kosinüs Algoritması (GKOSKA) (Zafar vd., 2021), Harris Kartalı Algoritması (HKA) (Mansoor & Ling, 2020a), Uçan Sincap Algoritması (USA) (Singh vd., 2020), Levy Uçuşu Algoritması (LUA) (Charin vd., 2021) ve Deniz Yırtıcısı Algoritması (DYA) (Vankadara vd., 2022b) örnek olarak verilebilir. Tablo 2’ de MGNT için kullanılan yöntemlerin kıyaslaması yapılmaktadır.

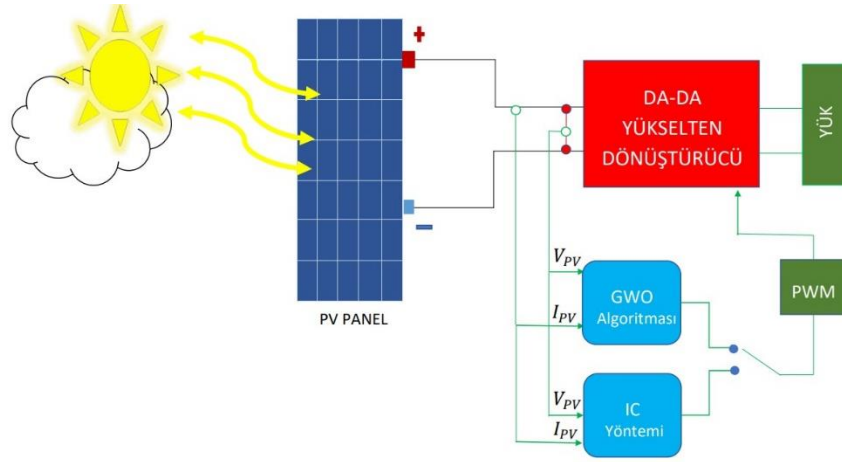
**Tablo 2.** MGNT teknikleri ve özellikleri

*Table 2. MPPT techniques and features*

Yıl	Referans	MGNT tekniği	Takip hızı	Dönüştürücü tipi	Yerel noktaya takılma	Gölgeleme altında performans
2012	Zhai vd.	PSO	Orta	Yükselten	Düşük	Orta
2015	Mohanty vd.	GKO	Yüksek	Yükselten	Düşük	Yüksek
2020	Basha vd.	GKA	Yüksek	SEPIC	Düşük	Yüksek
2020	Mansoor & Javed	YA	Yüksek	Yükselten	Düşük	Yüksek
2020	Mansoor & Javed	ÇA	Yüksek	Yükselten	Düşük	Yüksek
2020	Zafar vd.	GÖA	Yüksek	Yükselten	Düşük	Yüksek
2020	Mansoor & Ling	HKA	Yüksek	Yükselten	Düşük	Yüksek
2020	Singh vd.	USA	Yüksek	Yükselten	Düşük	Yüksek
2021	Zafar vd.	GKOSKA	Yüksek	Yükselten	Düşük	Yüksek
2021	Charin vd.	LUA	Yüksek	Yükselten	Düşük	Yüksek
2022	Chtita vd.	D-G	Düşük	Yükselten	Yüksek	Düşük
2022	Sarwar vd.	ASOA	Yüksek	CUK	Düşük	Yüksek
2022	Eetivand vd.	HKAA	Yüksek	Yükselten	Düşük	Yüksek
2022	Fan vd.	YAK	Yüksek	Yükselten	Düşük	Orta
2022	Yadav vd.	GA-GKO	Yüksek	Yükselten	Düşük	Yüksek

Bu çalışmada meta-sezgisel algoritmalarından GKO ile hava koşullarından kaynaklı meydana gelen kısmi gölgeleme durumu için sistem yanıtı optimize edilmiştir. Meta-sezgisel algoritmalarda rastgele kullanılan parametreler küresel maksimum/minimum noktaya yakınsamayı engelleyebilir (Singh vd., 2020). Bu sebeple çalışmada farklı parçacık (kurt) sayısı üzerinde durularak kullanılan yöntemin başarısı artırılmıştır. Çalışmada kullanılan yöntem geleneksel yöntemlerden ön plana çıkan AI yöntemiyle kıyaslanarak kullanılan yöntemin başarısı ispatlanmıştır. .

Şekil 1’de çalışmada kullanılan sistemin modeli verilmektedir.



**Şekil 1.** FV panel sistem diyagramı  
**Figure 1.** PV panel system diagram

Makalenin sonraki bölümlerinin içeriği aşağıdaki gibi özetlenebilir.

- 2. Bölüm: Bu bölümde FV panelinin eşdeğer devresi, matematiksel ifadesi, farklı sıcaklık ve ışınım durumundaki tepkisi, kısmi gölgeleme koşullarının etkisi ele alınmaktadır. Ayrıca yükselten dönüştürücüler, GKO algoritması ve Aİ açıklanmaktadır.
- 3. Bölüm: Bu bölümde sistemin simülasyon sonuçları ve performans analizleri ele alınmaktadır.
- 4. Bölüm: Bu bölümde çalışmanın tüm sonuçları birlikte değerlendirilmekte ve tartışılmaktadır.

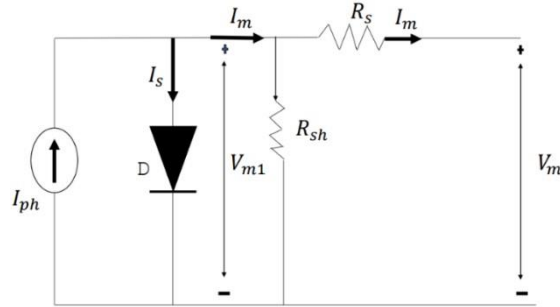
## 2. Materyal ve metot

### 2. Material and method

#### 2.1. FV panel modeli ve kısmi gölgeleme koşulları

##### 2.1. PV panel model and partial shading conditions

Karmaşık matematiksel hesaplar içermemesi sebebiyle FV panellerde çoğunlukla tek diyotlu modeller tercih edilmektedir (Vankadara vd., 2022a). Bir FV modülü akım kaynağı ve bu kaynağa paralel şekilde bağlanan bir adet diyottan oluşmaktadır. Şekil 2’de tek diyotlu bir FV modülün eşdeğer devresi verilmiştir.



**Şekil 2.** FV modülün eşdeğer devresi  
**Figure 2.** Equivalent circuit of the PV module

Burada  $I_{ph}$  ışığa bağımlı akım kaynağı, D diyot,  $I_s$  diyottan geçen akım,  $R_{sh}$  toprağa akan kaçak akımlardan meydana gelen paralel direnç,  $R_s$  ise panelin iç kayıplarını ifade eden seri dirençtir. Kirchoff’un Akım Yasasını (KAY) devrede uygulayacak olursak (Gümüş vd., 2021):

$$I_m = I_{ph} - I_s \quad (1)$$

$$I_m = I_{ph} - I_0 \left[ \exp\left(\frac{q(V_m + I_m R_s)}{n.k.T}\right) - 1 \right] - \frac{V_m + I_m R_s}{R_{sh}} \quad (2)$$

Denklem 2' de, n kalite faktörünü, k Boltzmann sabitini, q elektron yükünü, T panel hücresi sıcaklığını,  $V_m$  panel hücreğine düşen gerilim değerini ve  $I_0$  ters diyotun ters doyum akımını temsil etmektedir.

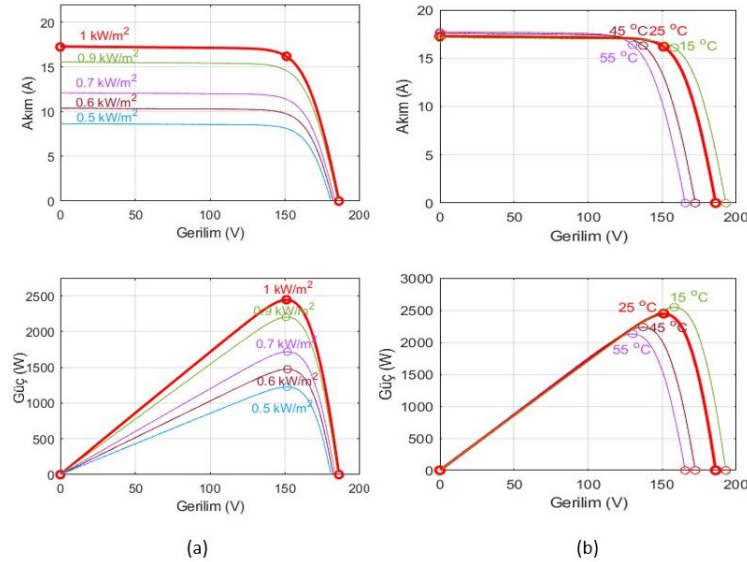
FV panelinin güç değerini yükseltmek için modülleri seri veya paralel bağlamak yeterlidir. Modüller birbirine seri bağlanırsa gerilim değeri, paralel bağlanırsa akım değeri artırılmış olur. Modüllerin seri veya paralel bağlandığı varsayılırsa denklem 3 elde edilir. Burada  $N_s$  seri hücre sayısını,  $N_p$  ise paralel hücre sayısını temsil etmektedir (Karagöz, 2021).

$$I_m = N_p \cdot I_{ph} - N_p \cdot I_0 \left[ \exp \left( \frac{q \left( \frac{V_m + I_m R_s}{N_s} \right)}{n \cdot k \cdot T} \right) - 1 \right] - \frac{N_p \cdot V_m + I_m \cdot R_s}{R_{sh}} \quad (3)$$

## 2.2. Değişken sıcaklık ve ışınım durumunda fotovoltaik sistemlerin tepkisi

### 2.2. Response of photovoltaic systems under variable temperature and radiation

FV sistemlerinin verimini etkileyen en önemli iki faktör sıcaklık ve ışınımdır. Test koşullarında bir FV panelin ışınım değeri  $1000 \text{ W/m}^2$  sıcaklık değeri ise  $25^\circ\text{C}$  kabul edilmektedir. Bu koşullar sürekli sağlanmayabilir bu sebeple değişken durum karşısında akım ve gerilim değerleri etkilenir (Suryavanshi vd., 2012). Şekil 3' de çalışmada kullanılan panellerin farklı ışınım ve sıcaklık değerlerine göre I-V ve P-V grafikleri verilmiştir.



Şekil 3. (a) Farklı ışınım değerlerine göre I-V grafiği ve P-V grafiği (b) Farklı sıcaklık değerlerine göre I-V grafiği ve P-V grafiği

Figure 3. (a) I-V graph and P-V graph according to different radiation values (b) I-V graph and P-V graph according to different temperature values

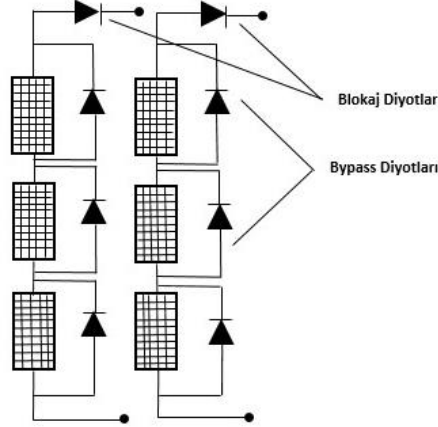
Şekil 3 (a)'da görüldüğü üzere panele 5 farklı ışınım değeri uygulanmıştır. Sabit sıcaklıkta ışınım değeri ne kadar yüksekse akım değeri de o kadar yüksektir. Akım değerinin değişimi çıkış gücünü etkileyeceği için çıkış gücü de akımın artışına bağlı olarak artmaktadır. Şekil 3 (b)'de ise sabit ışınım değerinde sıcaklığın artması gerilim değerini düşürmüştür. Gerilim değerinin değişimi çıkış gücünü etkileyeceği için gerilim değerinin azalmasına karşılık çıkış gücü de azalmaktadır.

## 2.3. Kısmi gölgeleme koşullarında FV panellerinin tepkisi

### 2.3. Response of PV panels in partial shading conditions

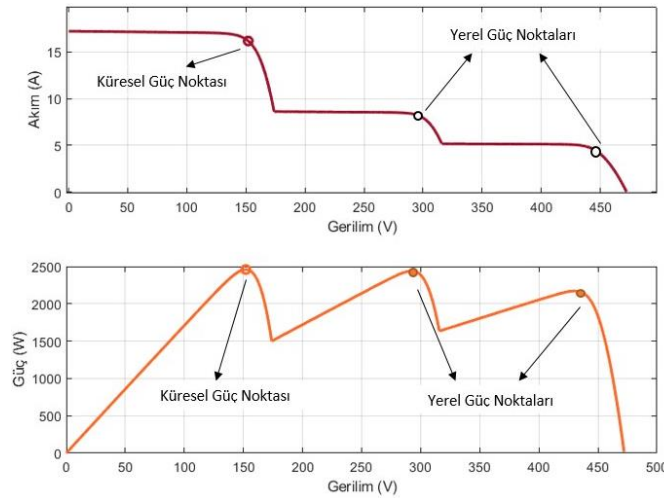
FV panellerinin verimini en çok etkileyen faktörlerden birisi de kısmi gölgeleme durumudur. Seri bağlanan modüller çevresel ve iklimsel etkenler sonucu farklı ışınımlara maruz kalabilir. Bu durumda panellerde kısmi

gölgeleme oluşur (Zafar vd., 2020). Oluşacak güç kayıpları gölgenin durumuna ve konumuna bağlı olarak farklılık gösterebilir (Özdemir vd., 2021). Bulutların konumu, ağaç dalları, yüksek binalar vb. etkenler kısmi gölgeleme meydana getirebilir. Böyle bir durumda oluşan gölgeleme akım değerini düşüreceği için güç değerinde bir azalma görülür. Gölgeleme oluşmayan bölgelerde gölgelemeye maruz kalan kısımlara göre daha çok akım ortaya çıkar ve bu durum sıcak nokta denilen olayı meydana getirir. Sıcak nokta panellere oldukça büyük zararlar vermektedir. Bu sorunun önüne geçebilmek için bypass diyotları panellere paralel olacak şekilde bağlanır. Şekil 4'te bypass diyotunun panele nasıl bağlandığı gösterilmektedir. Böylece panelde oluşabilecek sıcak nokta durumuna karşı önlem alınmış olur. Bu diyotlar sistemde herhangi bir gölgeleme durumu yoksa pasif konumdadır.



**Şekil 4.** Bypass diyotlarının PV sistemine bağlantısı  
**Figure 4.** Connection of bypass diodes to the PV system

Bypass diyotlarının kullanımı oldukça önemli olsa da bazı negatif özellikleri bulunmaktadır. Bu negatif özelliklerden en önemlisi bypass diyotu iletim halindeyken akım doğrudan diyot üzerinden akarak panellerde güç üretimini kesmesidir. Bunun sonucunda panelin P-V ve I-V karakteristiklerinde hedef küresel noktanın yanında yerel noktalar da oluşacağından sistem daha karmaşık bir hal alacaktır (Kandemir, 2020). Çalışmada kullanılan FV sistemin kısmi gölgelemeye maruz kaldığı durumda oluşan küresel ve yerel maksimum güç noktaları Şekil 5'te belirtilmektedir. Matlab/Simulink kullanılarak benzetimi yapılan FV sisteminin kısmi gölgeleme altında maksimum güç değeri 2456W olarak belirlenmiştir.

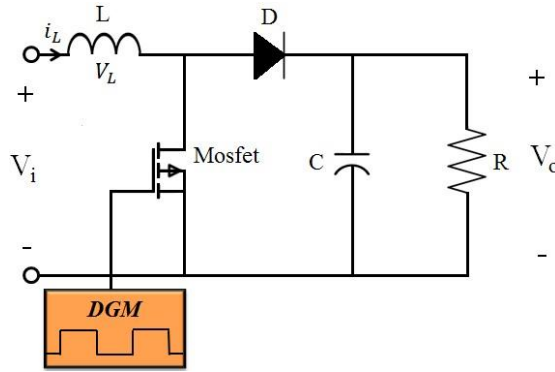


**Şekil 5.** P-V ve I-V karakteristiklerinde meydana gelen güç noktaları  
**Figure 5.** The power points that occur in the P-V and I-V characteristics

## 2.4.DA-DA yükselten dönüştürücü

### 2.4.DC-DC boost converter

Güneş panellerinde üretilen elektrik enerjisi günün farklı saatlerinde farklı gerilim değerlerinde olur. Gerilim değerinin sabit olması istendiği için dönüştürücüler kullanılır (Demirtaş vd., 2008). Bu nedenle güneş enerjisi sistemlerinde anahtarlamalı DA-DA dönüştürücülere oldukça fazla ihtiyaç duyulur. Bu dönüştürücüler yüksek frekansta çalıştıkları için boyutları küçüktür. Boyutlarının küçük olması maliyeti azaltması sebebiyle avantajlıdır (Kaysal vd., 2023). Yüksek frekans ve hızlı anahtarlama her ne kadar avantaj olsa da beraberinde dezavantajlar getirmektedir. Yüksek frekans ve hızlı anahtarlama sebebiyle sisteme akım ve gerilim maksimum değere ulaşarak güç kayıplarını artırır (Sreekumar vd., 2008). Anahtarlamalı DA-DA dönüştürücülerin farklı tipleri mevcut olup bu çalışmada yükselten tip dönüştürücü kullanılmıştır. Şekil 6' da DA-DA yükselten dönüştürücünün devresi verilmiştir.



Şekil 6. Yükselten DA-DA dönüştürücü devre  
Figure 6. DC-DC boost converter circuit

Yükselten dönüştürücü bobin, diyot, güç anahtarı, kondansatör ve yükten oluşmaktadır. Dönüştürücünün görev döngüsü Denklem 4' de belirtilmiştir. Görev döngüsü ayarlanarak istenilen çıkış gerilim değeri elde edilebilir (Elshara, 2021).

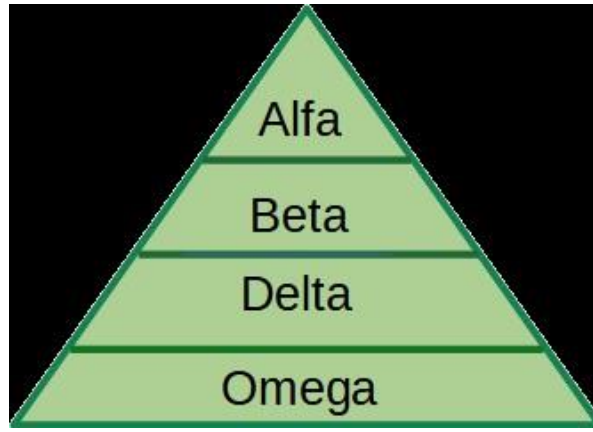
$$D = 1 - \frac{V_{giris}}{V_{çikis}} \quad (4)$$

Dönüştürücünün çalışma prensibi güç anahtarının iletim ve kesim durumuna göre değişir. Anahtarlama elemanı iletimdeyken bobinden akım geçerek enerji depolanır. Diyot ters polaritede olduğu için kondansatör yükü besler. Güç anahtarı kesimde olduğunda ise elde edilen çıkış gerilim değeri bobin ile kaynak gerilim değerlerinin toplamıdır (Gümüş vd., 2021). Bu sayede giriş gerilim değerine kıyasla yük üzerinde daha fazla bir çıkış gerilim değeri elde edilir (Vijayakumar vd., 2013).

## 2.5.Gri kurt optimizasyon algoritması

### 2.5.Grey wolf optimizer

GKO algoritması Seyedali Mirjalili, Sayed Mohammad ve Andrew Lewis tarafından 2014 yılında geliştirilmiştir (Mirjalili vd., 2014). Geliştirilen algorithmada gri kurtların sosyal davranışları (hiyerarşi) ve avlanma sürecinden faydalanılmıştır. Gri kurtlar yaklaşık 5-12 üyeden oluşup grup halinde yaşar ve kendi içlerinde bir hiyerarşi barındırır. Bu hiyerarşide liderler "Alfa" olarak adlandırılır ve bir erkek ve dişi gri kurttan oluşur (Mirjalili vd., 2014). Hiyerarşide ikinci sırada "Beta" gri kurtlar bulunur. Bu kurtlar alfa gri kurtlara sürüyü yönetme konusunda yardımcı olur. Hiyerarşide üçüncü sırada ise "Delta" gri kurtlar bulunur. Bu kurtlar sürü içerisinde nöbetçilik, avcılık ve bakıcılık gibi görevleri üstlenir. Hiyerarşide en altta bulunan gri kurtlar ise "Omega" olarak adlandırılır. Diğer kurtlara boyun eğen bu kurtlar bazı durumlarda bebek bakıcılığı yapar. Gri kurt topluluğundaki hiyerarşik düzen Şekil 7'de verilmiştir.



**Şekil 7.** Gri kurt topluluğundaki hiyerarşik düzen  
**Figure 7.** The hierarchical order in the gray wolf community

Gri kurtların kendilerine özgü avlanma yöntemi bulunur. Bu yöntemde kurtlar, av hareket etmeyi durduruncaya kadar takip eder ve daha sonra avı çembere alarak sararak saldırır (Mirjalili vd, 2014). Bu durum göz önüne alınarak gri kurtların avın etrafını sarması matematiksel olarak modellenmiştir (Mirjalili vd, 2014).

$$\vec{D} = |\vec{C} \cdot \vec{X}_p(t) - \vec{X}(t)| \quad (5)$$

$$\vec{X}(t + 1) = \vec{X}_p(t) - \vec{A} \cdot \vec{D} \quad (6)$$

Denklem 5 ve 6'da  $t$  güncel iterasyon sayısını,  $\vec{A}$  ve  $\vec{C}$  vektörel katsayıları,  $\vec{X}_p$  ve  $\vec{X}$  sırasıyla avın ve gri kurdun vektörel pozisyonunu ifade eder.  $\vec{A}$  ve  $\vec{C}$  vektörleri sırasıyla denklem 7 ve 8'deki gibi hesaplanır (Mirjalili vd, 2014).

$$\vec{A} = 2\vec{a}\vec{r}_1 - \vec{a} \quad (7)$$

$$\vec{C} = 2\vec{r}_2 \quad (8)$$

Denklem 7 ve 8'de hesaplanan  $\vec{A}$  ve  $\vec{C}$  vektörleri sayesinde gri kurtların av etrafındaki pozisyonu ayarlanır (Mirjalili vd, 2014). Denklem 7 ve 8'de  $\vec{a}$  bileşeni doğrusal olarak 2'den 0'a (iterasyon boyunca) azaltılır. Denklemlerde bulunan  $\vec{r}_1$  ve  $\vec{r}_2$  bileşenleri ise  $[0,1]$  arasındaki değerleri rastgele alan vektörlerdir. Bu vektörler gri kurtların avın etrafındaki konumlara rastgele yerleşmesine imkân verir (Mirjalili vd, 2014). Burada kullanılan  $\vec{A}$  ve  $\vec{C}$  vektörlerinin keşif ve sömürü üzerindeki etkisi oldukça fazladır.  $|\vec{A}| < 1$  olduğunda çözüm adayı ava yaklaşma,  $|\vec{A}| > 1$  olduğunda ise çözüm adayı avdan uzaklaşma eğilimindedir (Mirjalili vd, 2014). İterasyon sayısı arttıkça  $|\vec{A}|$ 'nın değerini etkileyen  $\vec{a}$  vektörü 0'da doğru yakınsar bu da ava saldırma durumunu ortaya çıkarmaktadır. Sonuç olarak avdan uzaklaşma algoritmanın keşif gücünü artırdığı ava yaklaşma ise sömürü gücünü artırdığı söylenebilir. Keşif için önemli olan bir diğer vektör ise daha önce bahsedildiği üzere  $\vec{C}$  vektörüdür (Mirjalili vd, 2014). Bu vektörün  $\vec{A}$  vektöründen farkı doğrusal olarak azalma eğilimi dışında hareket etmesi yani rastgele bir süreç içerisinde olmasıdır. Bu sayede algoritmanın herhangi bir iterasyonunda ava yaklaşmak ( $|\vec{C}| < 1$ ) ya da avdan uzaklaşmak ( $|\vec{C}| > 1$ ) mümkün olur (Mirjalili vd, 2014). Bu durum ise çözüm adaylarının yerel minimuma takılmasını engelleyerek keşfi stokastik bir etkiyle güçlendirir.

Problem uzayında en iyi konum hakkında bilgiye sahip olunmadığından başlangıçta her gri kurt problem uzayına rastgele dağılır ve bu uzayda elde edilen en iyi üç sonuç iyiden kötüye olmak üzere sırasıyla Alfa, Beta ve Delta gri kurtlar olarak seçilir (Mirjalili vd, 2014). Daha sonra geriye kalan çözüm adaylarının ise Omega gri kurtlardan oluştuğu varsayılır (Mirjalili vd, 2014). Bu sayede, Alfa, Beta ve Delta gri kurtlarının



elde ettiği en iyi üç çözüme (avlarına) göre Omega gri kurtların konumları güncellenir. Bahsedilen durumun matematiksel modellenmiş denklem 9, 10 ve 11’de verilmektedir (Mirjalili vd, 2014).

$$\vec{D}_\alpha = |\vec{C}_1 \cdot \vec{X}_\alpha - \vec{X}|, \vec{D}_\beta = |\vec{C}_2 \cdot \vec{X}_\beta - \vec{X}|, \vec{D}_\delta = |\vec{C}_3 \cdot \vec{X}_\delta - \vec{X}| \quad (9)$$

$$\vec{X}_1 = \vec{X}_\alpha - \vec{A}_1 \vec{D}_\alpha, \vec{X}_2 = \vec{X}_\beta - \vec{A}_2 \vec{D}_\beta, \vec{X}_3 = \vec{X}_\delta - \vec{A}_3 \vec{D}_\delta \quad (10)$$

$$\vec{X}(t+1) = \frac{\vec{X}_1 + \vec{X}_2 + \vec{X}_3}{3} \quad (11)$$

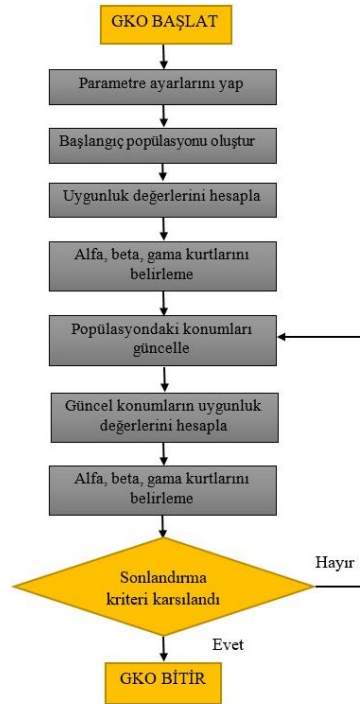
Sosyal davranışları ve avlanma yöntemleri ele alınarak matematiksel modeli ortaya koyulan GKO algoritmasının sözde kodu aşağıda verilmiştir (Mirjalili vd, 2014).

```

Xα: En iyi çözüm adayı (alfa gri kurt)
Xβ: İkinci en iyi çözüm adayı (beta gri kurt)
Xδ: Üçüncü en iyi çözüm adayı (delta gri kurt)
1  :while (t < maksimum iterasyon sayısı)
4  :for tüm çözüm adayları
5  : Denklemler 7 kullanılarak gri kurt konumu güncellenir
6  :end for
7  a, A ve C vektörleri güncellenir
8  Tüm gri kurtların uygunluk (fitness) değeri güncellenir
14 :Xα, Xβ ve Xδ güncellenir
15 :t=t+1
16 :end while
17 :return Xα

```

GKO algoritmasının daha iyi anlaşılabilmesi için Şekil 8’de algoritmanın akış diyagramı verilmiştir.



Şekil 8. GKO akış diyagramı  
Figure 8. GWO flow chart

## 2.6. Artımlı iletkenlik yöntemi

### 2.6. Incremental conductance method

Maksimum güç noktası takibinin geleneksel yöntemlerinden olan Aİ yöntemi gücün gerilime göre türevinin hesaplanmasına dayanmaktadır (Kulaksız vd, 2019). Bu yöntemde FV panelinden elde edilen anlık akım ve gerilim değerleri belirlenir. Belirlenen akım ve gerilim değerleri bir önceki değerlerle kıyaslanarak akım ve gerilimde meydana gelen farklar gözlemlenir. FV modülün iletkenliği, akım ve gerilim değerinin artışına göre gözlemlenir (Keskin, 2019). Yöntemde hedef anlık değişimin Aİ değerine eşit olduğu çalışma noktasına ulaşmaktır. Aİ yönteminin matematiksel denklemleri aşağıda verilmiştir (Hussein vd, 2019).

$$\frac{dP}{dV} = 0, \text{ Çalışma noktası maksimum güç noktasında} \quad (12)$$

$$\frac{dP}{dV} > 0, \text{ Çalışma noktası maksimum güç noktasının solunda kalıyor} \quad (13)$$

$$\frac{dP}{dV} < 0, \text{ Çalışma noktası maksimum güç noktasının sağında kalıyor} \quad (14)$$

Yukarıdaki denklemlerde güç yerine  $I * V$  yazılırsa denklem 15 elde edilir. Denklem 15' e göre yeniden çıkarımlar yapılabilir.

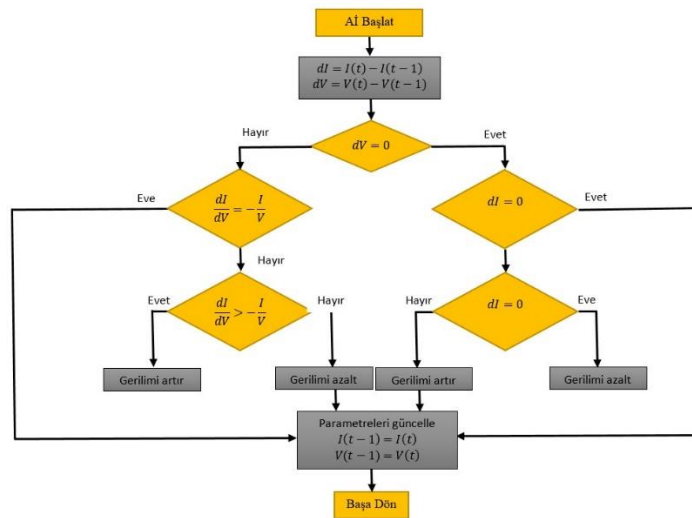
$$\frac{dP}{dV} = \frac{d(I*V)}{dV} = I + V * \frac{dI}{dV} \quad (15)$$

$$\frac{\Delta I}{\Delta V} = -\frac{I}{V}, \text{ Çalışma noktası maksimum güç noktasında} \quad (16)$$

$$\frac{\Delta I}{\Delta V} > -\frac{I}{V}, \text{ Çalışma noktası maksimum güç noktasının solunda kalıyor} \quad (17)$$

$$\frac{\Delta I}{\Delta V} < -\frac{I}{V}, \text{ Çalışma noktası maksimum güç noktasının sağında kalıyor} \quad (18)$$

Aİ yöntemi ucuz ve kolay olmasına rağmen kısmi gölgeleme durumunda verimi düşüktür. Bunun sebebi gölgeleme durumunda FV panellerin küresel güç noktasını yakalayamayarak yerel güç noktasına takılmasıdır. Şekil 9' da Aİ yönteminin akış diyagramı verilmiştir.



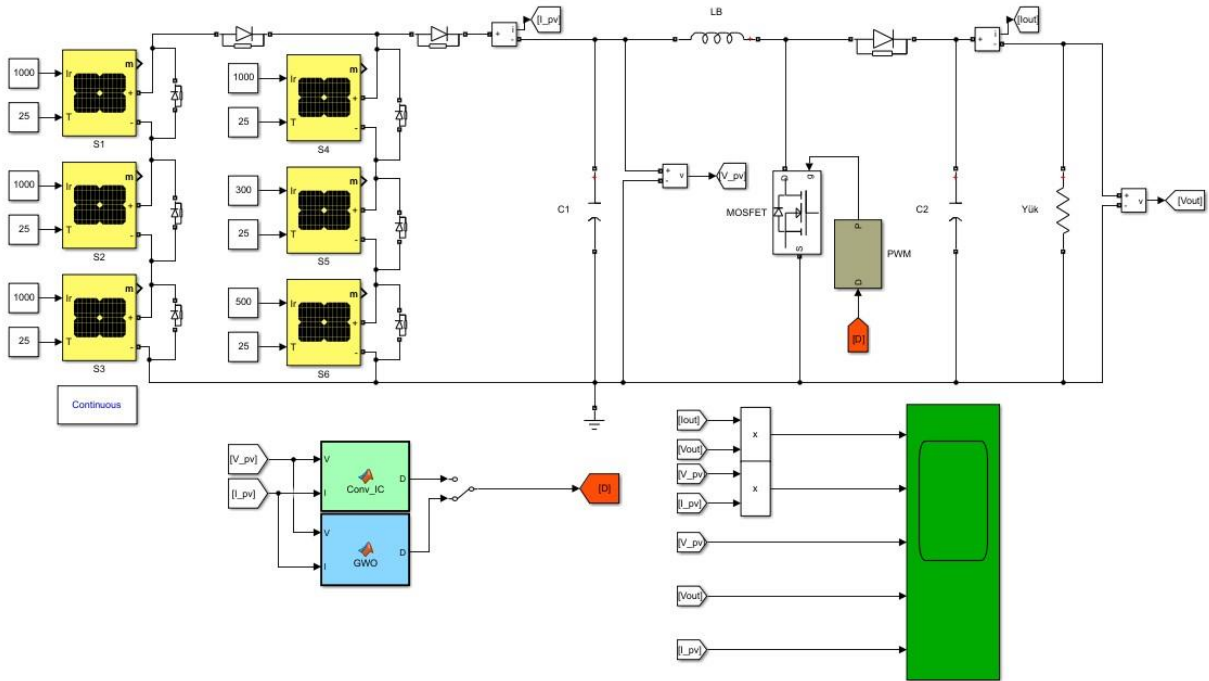
Şekil 9. Aİ akış diyagramı  
Figure 9. INC flow chart

### 3.Bulgular

#### 3. Results

Bu çalışmada maksimum güç takibi için AI yöntemi ile GKO algoritmasının performansları kıyaslanmıştır. Kıyaslama için oluşturulan modelde FV modül, yükselten dönüştürücü devresi, yük ve maksimum güç takibi yapıları bulunmaktadır. Şekil 10' da FV sistemin Matlab/Simulink modeli görülmektedir. Sistemdeki her bir panele düşen ışınım miktarı Tablo 3'te verilmiş olup ortam sıcaklığı sabit (25 °C) olarak kabul edilmiştir. Tablo 3'te son iki (S5 ve S6) paneldeki ışınım miktarları diğer panellerden farklıdır. Ayrıca Şekil 10'da görülen her bir panel kendi içinde dört panelin seri bağlanmasıyla oluşmaktadır. Matlab/Simulink'te oluşturulan FV sisteme sabit sıcaklıkta Tablo 3'te verilen ışınım değerleri uygulandığında küresel güç noktasının 2456 W olduğu görülmüştür. Elde edilen bu maksimum güç değeri aynı zamanda kısmi gölgeleme durumunda Şekil 5'te verilmiş olan küresel güç değeriyle aynıdır.

Tablo 4'te panel parametreleri verilmiştir. GKO algoritmasının kurt sayılarının kıyaslaması için bu sayılar 3, 4, 5 ve 6 olarak ele alınmıştır.



Şekil 10. Sistemin Matlab/Simulink modeli

Figure 10. Matlab/Simulink model of the system

Tablo 3. Panellerin Işınım Miktarları

Table 3. Radiation of the panels

Panel	S1	S2	S3	S4	S5	S6
Işınım ( $W/m^2$ )	1000	1000	1000	1000	300	500

Sistemde kullanılan DA-DA dönüştürücü; hem yük ile güneş paneli arasındaki bağlantıyı sağlar hem de MGNT kontrolü için bir ortam oluşturmaktadır. Sistemde kullanılan DA-DA dönüştürücü parametre değerleri Tablo 5'te verilmiştir (Gümüş vd., 2021).

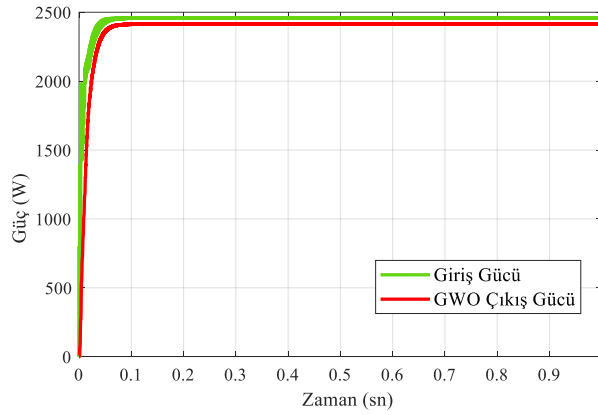
**Tablo 4.** FV panelin parametreleri  
**Table 4.** Parameter of the PV panel

Parametre	Değer
Paralel diziler	1
Dizi başına seri bağlı modüller	4
Güç ( $P_{mp}$ )	244,62 W
Maksimum Güç Gerilimi ( $V_{mp}$ )	30,2 V
Maksimum Güç Akımı ( $I_{mp}$ )	8,1 A
Kısa Devre Akımı ( $I_{sc}$ )	8,62 A
Açık Devre Gerilimi ( $V_{OC}$ )	37,2 V

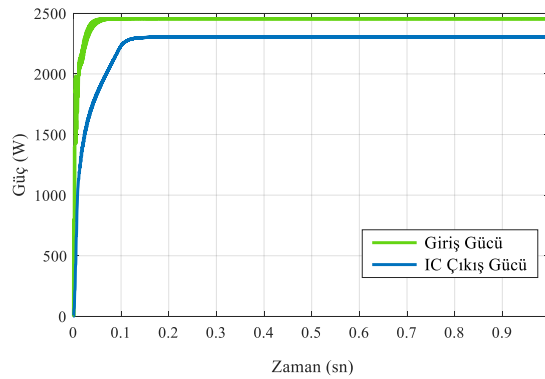
**Tablo 5.** Yükselten dönüştürücünün parametreleri  
**Table 5.** Parameter of the boost converter

Parametreler	Değeri
Bobin (L)	0,7mH
Giriş Kondansatörü ( $C_{in}$ )	100 $\mu$ F
Giriş Kondansatörü ( $C_{in}$ )	300 $\mu$ F
Yük Direnç (R)	40 $\Omega$

Sistem çalıştırıldığında küresel güç noktasının 2456 W değerinde olduğu görülmektedir. AI yöntemiyle çıkış gücü 2302 W değerine ulaşmaktayken, GKO algoritmasıyla çıkış gücü 2413 W değerine ulaşmaktadır. GKO algoritmasıyla elde edilen sonucun küresel güç noktasına daha yakın olduğu tespit edilmektedir. AI yöntemi ve GKO algoritmasının verimleri sırasıyla 93,72% ve 98,24% olarak hesaplanmıştır. Şekil 11’de GKO algoritmasının çıkış gücü grafiği verilmiştir.

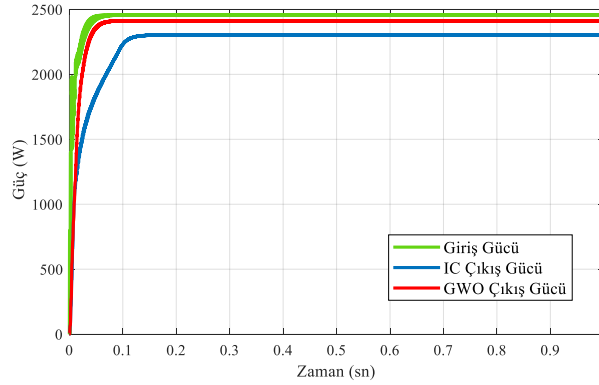
**Şekil 11.** GKO algoritmasının çıkış gücü  
**Figure 11.** The output power of GWO algorithm

Şekil 11’den görüleceği gibi GKO algoritması giriş gücünü takip etmekte olup 2413 W çıkış gücüne ulaşmıştır. Bu sayede sistem verimi 98,24%, yakınsama zamanı 0,06 saniye ve yerleşme zamanı ise 0,08 saniye olarak hesaplanmıştır. Şekil 12’de AI yönteminin çıkış gücü grafiği verilmiştir.

**Şekil 12.** AI yönteminin çıkış gücü  
**Figure 12.** The output power of INC method

Şekilden görüleceği üzere AI yöntemi yerel güç noktası ile küresel güç noktaları arasında takılmış olup çıkış gücü 2302 W'tır. Bunun neticesinde sistem verimi 93,72%, yakınsama zamanı 0,16 saniye ve yerleşme zamanı ise 0,18 saniye olarak bulunmuştur.

Şekil 13'te AI yöntemi ile GKO algoritmasının güç karşılaştırılması verilmiştir.



**Şekil 13.** AI yöntemi ile GKO algoritmasının çıkış güç karşılaştırılması

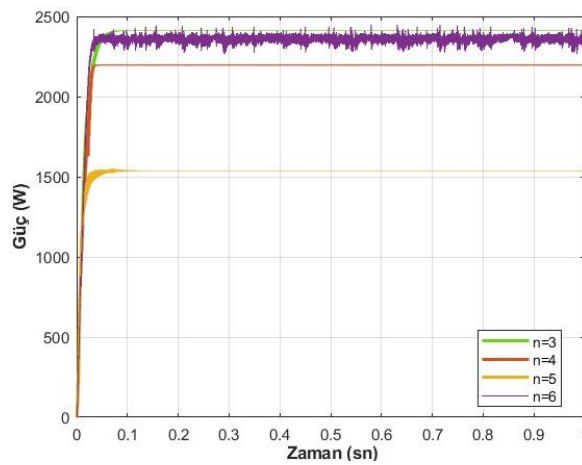
**Figure 13.** Comparison of the output power of the GWO algorithm with the INC method

Şekil 13'te GKO algoritmasının küresel güç noktasına AI yönteminden daha hızlı yakınsadığı ve daha iyi bir yerleşme zamanına sahip olduğu görülmektedir. Tablo 6' da GKO ile AI yönteminin yerleşme zamanı, yakınsama zamanı, güç değerleri ve verimleri verilmiştir.

**Tablo 6.** AI yöntemi ile GKO algoritmasının performans kıyaslaması  
**Table 6.** Performance comparison of INC method and GKO algorithm

Algoritma	Güç (W)	Yakınsama zamanı (s)	Yerleşme zamanı (s)	Verim (%)
Gri kurt	2413	0,06	0,08	98,24
A. iletkenlik	2302	0,16	0,18	93,72

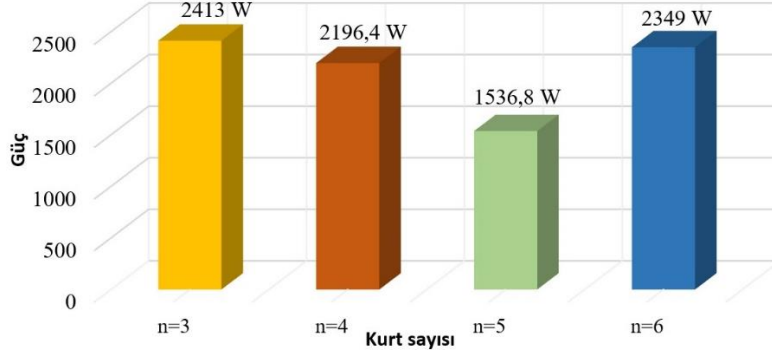
GKO algoritmasının değişken parametresi olan kurt sayısının sistem performansına olan etkisi Şekil 14'te verilmiştir.



**Şekil 14.** GKO algoritmasında kurt sayılarının vermiş olduğu çıkış gücü yanıtları

**Figure 14.** Output power responses given by wolf numbers in GWO algorithm

Kurt sayılarını artırmanın sistemde salınımları arttırdığı ve düşük verimli sonuçlar ortaya çıkardığı görülmektedir. 3 kurt sayısında sistem küresel güç noktasına kolaylıkla erişebilirken kurt sayılarındaki artış sistem yanıtını olması gereken değerden oldukça uzaklaştırarak yerel güç noktalarına takılmasına yol açmaktadır. Kurt sayısı 4 iken sistem 0,042 saniyede, kurt sayısı 5 iken 0,1 saniyede sistem yanıtının yerleştiği ve kararlı bir çıkış sağlandığı görülmektedir. Kurt sayısı 6' ya çıkarıldığında sistemde çıkış gücünün sürekli olarak 2266 W ile 2432 W değerleri arasında salındığı gözlemlenmektedir. Şekil 15'te GKO algoritmasının kurt sayılarına göre elde edilen çıkış gücünün ortalama değeri verilmiştir.



Şekil 15. GKO algoritmasındaki kurt sayılarına göre ortalama çıkış gücü

Figure 15. Average output power according to the number of wolves in GWO algorithm

#### 4. Tartışma ve sonuçlar

##### 4. Discussion and conclusions

Bu çalışmada kısmi gölgeleme koşullarında güneş panellerinin maksimum güç noktası takibini iyileştirmek adına Matlab/Simulink ortamında GKO algoritması kullanılmıştır. Bu algoritma ile AI yöntemi güç değeri, verimlilik ve yerleşme zamanı gibi parametreler bakımından karşılaştırılmıştır. Gerçekleştirilen çalışmada sabit sıcaklık ve Tablo 3'te verilen ışınım değerlerine göre sistem yanıtları alınmıştır. Ayrıca GKO algoritmasının değişken parametresi olan kurt sayılarının sistem performansına etkisi incelenmiştir. GKO algoritmasının verimi (kurt sayısı 3 alındığında) yaklaşık olarak 98,24% iken AI yönteminin 93,72% olduğu görülmüştür. Sistemde belirlenen ışınım ve sabit sıcaklık değerlerine göre GKO algoritması ile elde edilen sonuçların AI yöntemine göre daha başarılı olduğu tespit edilmiştir.

GKO algoritmasının kurt sayıları 3, 4, 5 ve 6 olarak belirlendiğinde sistemin çıkış gücü (ortalama) sırasıyla 2413 W, 2196,4 W 1536,8 W ve 2349 W değerinde elde edilmiştir. Küresel güç noktasına sadece 3 kurt kullanan GKO algoritması yaklaşmışken diğer GKO algoritmaları sistemin yerel güç noktalarına takıldığı gözlemlenmiştir. Kurt sayısı 6 iken sistemin çıkış gücünün 2266 W ile 2432 W arasında yüksek salınımlı bir yanıt oluşturduğu tespit edilmiştir. Sonuç olarak kurt sayısını arttırmanın verimi düşürdüğü ve salınımları arttırabileceği tespit edilmiştir.

#### Yazar katkısı

##### Author contribution

Ömer Öztürk: Makale formatının belirlenmesi, literatür taraması, simülasyon çalışmalarının yürütülmesi, sonuçların yorumlanması, makalenin yazımı ve düzenlenmesi.

Ömür Akyazı: Makale formatının belirlenmesi, simülasyon çalışmalarına yön verilmesi, sonuçların yorumlanması, makalenin yazımı,

Bora Çavdar: Makale formatının belirlenmesi, simülasyon çalışmalarına yön verilmesi, sonuçların yorumlanması, makalenin yazımı ve düzenlenmesi,

**Etik beyanı***Declaration of ethical code*

Bu makalenin yazarları, bu çalışmada kullanılan materyal ve yöntemlerin etik kurul izni ve / veya yasal-özel izin gerektirmediğini beyan etmektedir.

**Çıkar çatışması beyanı***Conflicts of interest*

Yazarlar herhangi bir çıkar çatışması olmadığını beyan eder.

**Kaynaklar***References*

- Ahmed, J., & Salam, Z. (2015). An improved perturb and observe (P&O) maximum power point tracking (MPPT) algorithm for higher efficiency. *Applied Energy*, 150, 97-108. <https://doi.org/10.1016/j.apenergy.2015.04.006>
- Almonacid, F. J. M. F., Rus, C., Hontoria, L., & Munoz, F. J. (2010). Characterisation of PV CIS module by artificial neural networks. A comparative study with other methods. *Renewable Energy*, 35(5), 973-980. <https://doi.org/10.1016/j.renene.2009.11.018>
- Altıntaş, N., Yılmaz, A., DEMIRCI, A., & Tercan, S. M. (2021). Bataryalı PV sistemlerde maksimum güç noktası takip yöntemlerinin karşılaştırılması. *Avrupa Bilim ve Teknoloji Dergisi*, (21), 369-377. <https://doi.org/10.31590/ejosat.702393>
- Azli, H., Titri, S., Larbes, C., Kaced, K., & Femmam, K. (2022). Novel yellow saddle goatfish algorithm for improving performance and efficiency of PV system under partial shading conditions. *Solar Energy*, 247, 295-307. <https://doi.org/10.1016/j.solener.2022.10.029>
- Baba, A. O., Liu, G., & Chen, X. (2020). Classification and evaluation review of maximum power point tracking methods. *Sustainable Futures*, 2, 100020. <https://doi.org/10.1016/j.sfr.2020.100020>
- Basha, C. H., Bansal, V., Rani, C., Brisilla, R. M., & Odofin, S. (2020). Development of cuckoo search MPPT algorithm for partially shaded solar PV SEPIC converter. *In Soft Computing for Problem Solving*, 1, 727-736. [https://doi.org/10.1007/978-981-15-0035-0\\_59](https://doi.org/10.1007/978-981-15-0035-0_59)
- Charin, C., Ishak, D., Zainuri, M. A. A. M., Ismail, B., & Jamil, M. K. M. (2021). A hybrid of bio-inspired algorithm based on Levy flight and particle swarm optimizations for photovoltaic system under partial shading conditions. *Solar Energy*, 217, 1-14. <https://doi.org/10.1016/j.solener.2021.01.049>
- Chtita, S., Motahhir, S., El Hammoumi, A., Chouder, A., Benyoucef, A. S., El Ghzizal, A., ... & Askar, S. S. (2022). A novel hybrid GWO-PSO-based maximum power point tracking for photovoltaic systems operating under partial shading conditions. *Scientific Reports*, 12(1), 1-15. <https://doi.org/10.1038/s41598-022-14733-6>
- Daraban, S., Petreus, D., & Morel, C. (2014). A novel MPPT (maximum power point tracking) algorithm based on a modified genetic algorithm specialized on tracking the global maximum power point in photovoltaic systems affected by partial shading. *Energy*, 74, 374-388. <https://doi.org/10.1016/j.energy.2014.07.001>
- Demirtaş, M., İbrahim, S. E. F. A., Irmak, E., & Çolak, İ. (2008). Güneş enerjili sistemler için mikrodenetleyici tabanlı DA/DA yükselten dönüştürücü. *Gazi Üniversitesi Mühendislik Mimarlık Fakültesi Dergisi*, 23(3).
- Eetivand, K., Zangeneh, A., & Nabavi, S. M. (2022). Hyper-Spherical search algorithm for maximum power point tracking of solar photovoltaic systems under partial shading conditions. *International Transactions on Electrical Energy Systems*, 2022. <https://doi.org/10.1155/2022/1101692>
- Elshara, R. O. H. (2021). *Parçacık sürü optimizasyonu yöntemine dayalı maksimum güç noktası izleme algoritmasının incelenmesi* [Doktora Tezi, Kastamonu Üniversitesi Fen Bilimleri Enstitüsü].
- Fan, L., & Ma, X. (2022). Maximum power point tracking of PEMFC based on hybrid artificial bee colony algorithm with fuzzy control. *Scientific Reports*, 12(1), 1-12. <https://doi.org/10.1038/s41598-022-08327-5>

- Gümüş, Z., & Demirtaş, M. (2021). Fotovoltaik sistemlerde maksimum güç noktası takibinde kullanılan algoritmaların kısmi gölgeleme koşulları altında karşılaştırılması. *Politeknik Dergisi*, 1-1. <https://doi.org/10.2339/politeknik.725255>
- Hussein, K. H., Muta, I., Hoshino, T., & Osakada, M. (1995). Maximum photovoltaic power tracking: an algorithm for rapidly changing atmospheric conditions. *IEEE Proceedings-Generation, Transmission and Distribution*, 142(1), 59-64. <https://doi.org/10.1049/ip-gtd:19951577>
- Javed, M. Y., Hasan, A., Rizvi, S. T. H., Hafeez, A., Sarwar, S., & Telmoudi, A. J. (2022). Water cycle algorithm (WCA): A new technique to harvest maximum power from PV. *Cybernetics and Systems*, 53(1), 80-102. <https://doi.org/10.1080/01969722.2021.2008683>
- Kandemir, E. (2020). *Kısmi gölgeleme koşullarında maksimum güç noktasında çalışan enerji geri kazanımlı tek dönüştürücülü şebeke bağlantılı PV sistem tasarımı ve uygulaması* [Doktora Tezi, Ege Üniversitesi, Fen Bilimleri Enstitüsü]
- Karagöz, M. K. (2021). *Design and implementation of the BAT algorithm based maximum power point tracker that able to manage partial shadow conditions for PV systems* [Doktora Tezi, Karabük Üniversitesi Eğitim Enstitüsü]
- Kaysal, A., Köroğlu, S., Yüksel, O. Ğ. U. Z., & Kaysal, K. (2023). Kendinden ayarlı bulanık PI denetleyici tabanlı DA-DA dönüştürücü tasarımı ve deneysel uygulaması. *Gazi Üniversitesi Mühendislik Mimarlık Fakültesi Dergisi*, 38(1), 483-496. <https://doi.org/10.17341/gazimmfd.739775>
- Keskin, T. (2019). *MPPT algoritmalarının gerçek zamanlı olarak karşılaştırılması ve PV sisteme uygulanması* [Yüksek Lisans Tezi, Isparta Uygulamalı Bilimler Üniversitesi Lisansüstü Eğitim Enstitüsü].
- Kulaksız, A., Gökkuş, G., & Alhajomar, F. (2019). Rapid control prototyping based on 32-Bit ARM Cortex-M3 microcontroller for photovoltaic MPPT algorithms. *International Journal of Renewable Energy Research*, 9(4), 1939-1947.
- Mansoor, M., Mirza, A. F., & Ling, Q. (2020a). Harris hawk optimization-based MPPT control for PV systems under partial shading conditions. *Journal of Cleaner Production*, 274, 122857. <https://doi.org/10.1016/j.jclepro.2020.122857>
- Mansoor, M., Mirza, A. F., Ling, Q., & Javed, M. Y. (2020b). Novel Grass Hopper optimization based MPPT of PV systems for complex partial shading conditions. *Solar Energy*, 198, 499-518. <https://doi.org/10.1016/j.solener.2020.01.070>
- Mirjalili, S., Mirjalili, S. M., & Lewis, A. (2014). Grey wolf optimizer. *Advances in engineering software*, 69, 46-61. <https://doi.org/10.1016/j.advengsoft.2013.12.007>
- Mirza, A. F., Mansoor, M., Ling, Q., Yin, B., & Javed, M. Y. (2020). A Salp-Swarm Optimization based MPPT technique for harvesting maximum energy from PV systems under partial shading conditions. *Energy Conversion and Management*, 209, 112625. <https://doi.org/10.1016/j.enconman.2020.112625>
- Mohanty, S., Subudhi, B., & Ray, P. K. (2015). A new MPPT design using grey wolf optimization technique for photovoltaic system under partial shading conditions. *IEEE Transactions on Sustainable Energy*, 7(1), 181-188. <https://doi.org/10.1109/TSTE.2015.2482120>
- Murdock, H. E., Gibb, D., André, T., Sawin, J. L., Brown, A., Ranalder, L., ... & Brumer, L. (2021). *Renewables 2021-Global status report*. [https://inis.iaea.org/search/search.aspx?orig\\_q=RN:52059346y](https://inis.iaea.org/search/search.aspx?orig_q=RN:52059346y)
- Nusaiif, A. I., & Mahmood, A. L. (2020). MPPT algorithms (PSO, FA, and MFA) for PV system under partial shading condition, Case study: BTS in Algalazia, Baghdad. *International Journal of Smart Grid-ijSmartGrid*, 4(3), 100-110.
- Özdemir, A., & Pamuk, N. (2021). Kısmi gölgeleme şartları altındaki kompleks yapıları fotovoltaik enerji sistemlerinde maksimum güç noktası takibinin metasezgisel algoritmalar kullanılarak incelenmesi. *Avrupa Bilim ve Teknoloji Dergisi*, (31), 157-164. <https://doi.org/10.31590/ejosat.1006248>
- Salman, S., Ai, X., & Wu, Z. (2018). Design of a P-&O algorithm based MPPT charge controller for a stand-alone 200W PV system. *Protection and Control of Modern Power Systems*, 3(1), 1-8. <https://doi.org/10.1186/s41601-018-0099-8>



- Sarwar, S., Hafeez, M. A., Javed, M. Y., Asghar, A. B., & Ejsmont, K. (2022). A horse herd optimization algorithm (HOA)-Based MPPT technique under partial and complex partial shading conditions. *Energies*, 15(5), 1880. <https://doi.org/10.3390/en15051880>
- Seyedmahmoudian, M., Soon, T. K., Horan, B., Ghandhari, A., Mekhilef, S., & Stojcevski, A. (2019). New ARMO-based MPPT technique to minimize tracking time and fluctuation at output of PV systems under rapidly changing shading conditions. *IEEE Transactions on Industrial Informatics*. <https://doi.org/10.1109/TII.2019.2895066>
- Singh, N., Gupta, K. K., Jain, S. K., Dewangan, N. K., & Bhatnagar, P. (2020). A flying squirrel search optimization for MPPT under partial shaded photovoltaic system. *IEEE Journal of Emerging and Selected Topics in Power Electronics*, 9(4), 4963-4978. <https://doi.org/10.1109/JESTPE.2020.3024719>
- Sholikhah, E. N., Windarko, N. A., & Sumantri, B. (2022). Tunicate swarm algorithm based maximum power point tracking for photovoltaic system under non-uniform irradiation. *International Journal of Electrical & Computer Engineering* (2088-8708), 12(5). <https://doi.org/10.11591/ijece.v12i5.pp4559-4570>
- Sreekumar, C., & Agarwal, V. (2008). A hybrid control algorithm for voltage regulation in DC–DC boost converter. *IEEE Transactions on Industrial Electronics*, 55(6), 2530-2538. <https://doi.org/10.1109/TIE.2008.918640>
- Suryavanshi, R., Joshi, D. R., & Jangamshetti, S. H. (2012). PSO and P&O based MPPT technique for SPV panel under varying atmospheric conditions. In *2012 International Conference on Power, Signals, Controls and Computation (EPSCICON)* (pp. 1-6). <https://doi.org/10.1109/EPSCICON.2012.6175270>
- Vankadara, S. K., Chatterjee, S., & Balachandran, P. K. (2022a). An accurate analytical modeling of solar photovoltaic system considering  $R_s$  and  $R_{sh}$  under partial shaded condition. *International Journal of System Assurance Engineering and Management*, 1-10. <https://doi.org/10.1007/s13198-022-01658-6>
- Vankadara, S. K., Chatterjee, S., Balachandran, P. K., & Mihet-Popa, L. (2022b). Marine predator algorithm (MPA)-based MPPT technique for solar PV systems under partial shading conditions. *Energies*, 15(17), 6172. <https://doi.org/10.3390/en15176172>
- Vijayakumar, G., & Hemakumar, K. (2013). Development of low cost high efficient DC-DC converter for photovoltaic system with fast converging MPPT algorithm. In *2013 International conference on Renewable energy and Sustainable energy (ICRESE)* (pp. 98-104). <https://doi.org/10.1109/ICRESE.2013.6927795>
- Yadav, K., Kumar, B., Guerrero, J. M., & Lashab, A. (2022). A hybrid aenetic algorithm and grey wolf optimizer technique for faster global peak detection in PV system under partial shading. *Sustainable Computing: Informatics and Systems*, 100770. <https://doi.org/10.1016/j.suscom.2022.100770>
- Zafar, M. H., Al-shahrani, T., Khan, N. M., Feroz Mirza, A., Mansoor, M., Qadir, M. U., ... & Naqvi, R. A. (2020). Group teaching optimization algorithm based MPPT control of PV systems under partial shading and complex partial shading. *Electronics*, 9(11), 1962. <https://doi.org/10.3390/electronics9111962>
- Zafar, M. H., Khan, U. A., & Khan, N. M. (2021). Hybrid grey wolf optimizer sine cosine algorithm based maximum power point tracking control of PV systems under uniform irradiance and partial shading condition. In *2021 4th International Conference on Energy Conservation and Efficiency (ICECE)* (pp. 1-6). <https://doi.org/10.1109/ICECE51984.2021.9406309>
- Zhai, P., & Williams, E. D. (2012). Analyzing consumer acceptance of photovoltaics (PV) using fuzzy logic model. *Renewable Energy*, 41, 350-357. <https://doi.org/10.1016/j.renene.2011.11.041>