

# Seri Üretim Boru Bağlantı Elemanlarının Döküm İşleminde Optimizasyon

Özkan KÜÇÜK<sup>1\*</sup>, Burak ÖZTÜRK<sup>2</sup>, İrem DÜZDAR<sup>3</sup>, Samed VARHAN<sup>4</sup>, Hüseyin Alp ÇETİNDAG<sup>4</sup>

<sup>1</sup>Kastamonu Üniversitesi, Müh. ve Mim. Fak., Malzeme Bilimi ve Nanoteknoloji Mühendisliği, KASTAMONU

<sup>2</sup>Konak Rakor, Ar-Ge Bölümü, ANKARA

<sup>3</sup>Düzce Üniversitesi, Fen Bilimleri Enstitüsü, Endüstri Mühendisliği Bölümü, DÜZCE

<sup>4</sup>Yıldırım Beyazıt Üniversitesi, Mühendislik ve Doğa Bilimleri Fakültesi

(Geliş/Received : 20.06.2016 ; Kabul/Accepted : 18.10.2016)

## ÖZ

Bu çalışmada petrol ve doğalgaz hatlarında yaygın olarak kullanılan ½", ¾", 1", 1½", 2" çaplarındaki boru bağlantı elemanlarının tasarım ve üretiminde optimizasyonlar gerçekleştirilerek üretim verimliliğinin artırılması araştırılmıştır. Yapılan çalışmalarda TS EN 10242 standart ölçülerine göre üretim ve inceleme yapılmıştır. Üretim verimliliğini etkileyen faktörler neden sonuç diyagramı yardımıyla incelenmiştir. Ürünlerin standartlara göre ortalama %12 daha ağır olduğu tespit edilmiş, modellerin yerleşiminde ise çeşitli hatalar saptanmıştır. 300×400 mm'lik derece sisteminin boru bağlantı üretimi için uygun olmadığı gözlemlenmiştir. Bunun yanında yolluk ağırlığının fazla ve yolluk giriş tasarımının hatalı olduğu belirlenmiştir. Bu sorunların çözümü için model üretim yöntemlerinin oluşturduğu hatalar araştırılmıştır. Bu araştırmalar sonrasında üretimde yeni bir yöntem geliştirilerek optimizasyon sağlanmıştır. Ayrıca boru bağlantı elemanlarının model üzerindeki yerleşim planının dizilim parametreleri matematiksel formüllerle ifade edilmiştir. Elde edilen bu formüllere göre boru bağlantı elemanları için en iyi sonucu 420x500' lük derece sisteminin verdiği saptanmıştır. Kullanılan bu yöntem sonucu firmada seri üretimi gerçekleştirilen ½", ¾", 1", 1½", 2" çaplarındaki boru bağlantı elemanları gözden geçirilip bu ürünlerde düzenlenmeye gidilmiştir. Bu sayede üretimin %90'ı optimize edilmiştir. Toplam yıllık hurda malzeme ağırlığı 246,660 kg'dan 188,496 kg'a düşürülmüştür. Ürünler TSE standart ölçülerine göre şekillendirilerek hata oranı azaltılmıştır ve malzeme ağırlıklarında %8-20 arasında düşüş sağlanmıştır. Geliştirilen yeni derece sistemi TÜBİTAK patent desteği almış ve 2013/00806 numaralı "Fittings malzemelerin dökümü için derece modeli" adıyla Rusya'da incelenerek patente uygun görülmüştür.

**Anahtar Kelimeler:** Üretim optimizasyonu, döküm, yolluk oranı, bağlantı elemanları.

## Optimization of Casting Process for Mass Produced Fittings

### ABSTRACT

In this study, improvement of manufacturing efficiency was investigated by conducting optimizations on the design and production of ½", ¾", 1", 1½", 2" fittings which are widely used in the oil and natural gas pipe lines. Manufacturing processes and inspections were carried out according to TS EN 10242 standard dimensions. Factors which affect the production efficiency are analyzed by using cause and effect diagram. As a result of the investigations, it was determined that the products are averagely 12% heavier than standards and some errors were found at the placement of models. It was observed that, 300x400 flask system does not pertain for the for the fittings production. Besides, it was seen that runner weight is too much and runner gate is imperfect. For the solution of these problems, errors which are created by manufacturing methods were studied. After these studies, a new method of production was developed in order to perform an optimization. Also, layout parameters of fittings on the models were expressed with mathematical formulas. With the obtained information, it was detected that the best result was attained from 420x500 flask system. As a result of this method, ½", ¾", 1", 1½", 2" fittings which are mass produced at the company were reviewed and adjusted. Thus, 90% of the production was optimized. Overall weights of scrap were reduced to 118,496 kg from 246,660 kg. Amount of error is decreased by shaping of products due to TSE standards and weights of products were decreased by 8-20%. New flask system took support of patent form TÜBİTAK and it was found suitable for patent in Russia with the name of "Flask model of fittings"(Patent nu: 2013/00806).

**Keywords:** Optimization of production, casting, amount of runner, fittings.

### 1. GİRİŞ (INTRODUCTION)

Endüstride ½", ¾", 1", 1½", 2" çaplarındaki boru bağlantı elemanları yaygın olarak kullanılmaktadır. Dolayısıyla bu ürünler üzerinde yapılan iyileştirmelerin dünya

çapında ürün kalitesi ve üretim maliyetleri açısından çok önemli etkileri olmaktadır. Çalışmaların yapıldığı firmada da bu etki çok iyi bir şekilde gözlemlenebilmektedir; ürünlerin hafifletilmesi ve üretim maliyetlerinin düşürülmesi, verimliliği artırarak üretim tesisinin kâr marjını arttıracaktır. Rekabet gücünü artırmak için firma çalışanları 2012 yılına kadar geleneksel yöntemlerle çe-

\*Sorumlu Yazar (Corresponding Author)

e-posta: okucuk@kastamonu.edu.tr

Digital Object Identifier (DOI) :

şitli iyileştirme çalışmaları yaptıysa da işçilik maliyetlerinin artmasıyla rekabet gücü zayıflamıştır. Bu yüzden üretimde verimliliği artırmak için etkili bir kalite iyileştirme yönteminin uygulanması gerektiği anlaşılmıştır.

Maliyeti azaltmak, ürün kalitesini arttırmak ve ürünleri hafifletmek gibi amaçlar doğrultusunda çeşitli sektörlerde kullanılan boru bağlantı elemanları ile ilgili mevcut çalışmalar detaylı bir şekilde incelenmiştir. Yapılan bu incelemeler sonucunda ürün ve süreç geliştirme yöntemi olarak çeşitli kalite iyileştirme yöntemlerinin endüstride uygulandığı gözlenmiştir. AZ91 Magnezyum alaşımının dökümü için yolluk oranlarının ve hızlarının hesaplanmasında Pareto analizinin kullanıldığı belirlenmiştir [1]. Tekstil sektöründe yapılan üretim inceleme çalışmalarında da Pareto analizinin kullanıldığı görülmüştür [2]. Bunun yanında 6 Sigma yöntemi ile seri üretim pantolon imalatının iyileştirildiği tespit edilmiştir [3] ve 6 Sigma yönteminin otomotiv yan saniiyedeki uygulama aşamaları incelenmiştir [4]. Gömlek üretim hataları üzerinde yapılan incelemeler üzerinde çalışılmıştır [5]. Birçok alanda yapılan bilimsel çalışmada neden sonuç diyagramı kullanılmıştır. Örneğin vinç kazalarının deneyimli çalışanlar sayesinde azalacağını ve OHSAS 18001 standartlarının üretimde uygulanmasının gerekliliğini gösteren sebep sonuç diyagramları incelenmiştir [6]. Ayrıca, Al-7 % Si alaşımının kalıp dökümünde çekme özelliklerini etkileyen faktörleri incelemek için çizilen neden sonuç grafiği [7] ve döküm salkım ağırlığını etkileyen faktörleri göstermek için kullanılan neden sonuç grafiği incelenmiştir [8]. Boru bağlantı elemanlarının döküm hattındaki optimizasyonu sağlamak için de çeşitli araştırmalar yapılmıştır. Bu araştırmalar süresince, 596x342 milimetrelik bir derece sisteminde Magmasoft programı yardımıyla % 30 tasarruf yapılmasını sağlayan bir çalışma incelenmiştir [9].

Bu araştırmalar ışığında, yukarıda bahsi geçen yöntemlerden yararlanılarak, üretimde ve tasarımda iyileştirmeler yapılması, bunun yanında da model yerleşimi için yeni bir formül geliştirilmesi hedeflenmiştir.

## 2. MATERYAL VE YÖNTEM (MATERIAL AND METHOD)

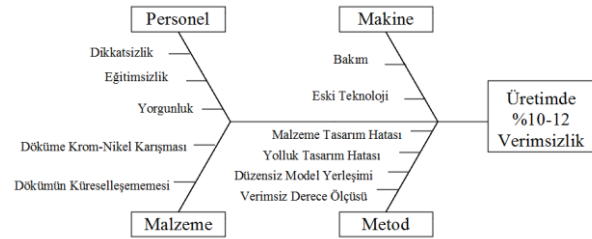
Günümüzde rekabetin arttığı endüstride verimliliği arttırmak ve üretim maliyetlerini kaliteden ödün vermeden düşürmek için çeşitli yöntemlerin kullanılması gerekmektedir. Literatür araştırmalarından elde edilen bu yöntemlerden bazıları 6 Sigma, Pareto analizi ve neden sonuç diyagramıdır. İyileştirme yöntemi malzeme çeşidine göre farklılık gösterebilmektedir bu yüzden etkili olacak yöntemin kullanılması çok önemlidir. Örneğin üretimi etkileyen birden fazla faktörün bulunduğu durumlarda neden sonuç diyagramının daha etkili olduğu gözlemlenmiştir.

Öncelikli olarak başlıca üretim hataları ve bu hataların sebepleri araştırılmıştır. Tespit edilen sorunların çözümü için yeni bir tasarım geliştirilmiştir. Geliştirilen tasarımın TS EN 10242 standardına uygun olmasına dikkat edilmiştir. Bunun yanında, önceki dereceler incelenerek üretimde optimizasyonun sağlanması için modellerin derece

sistemine göre nasıl yerleştirilmesi gerektiğini gösteren bir formül geliştirilmiştir.

### 2.1. Üretim Hatalarının Belirlenmesi (Determination of Production Defects)

Üretimde üretim hataları dört ana başlık altında incelenebilmektedir. Personel, Makine, Malzeme ve Metot kaynaklı üretim hataları Şekil 1'de gösterilmiştir. Personel kaynaklı hatalarının büyük kısmını derece kalıplama işlemindeki dikkatsizlik oluşturmaktadır. Bunun yanında yabancı malzemelerin karışması ve yetersiz aşılama yüzünden mikro yapıda küreselleşmenin yetersiz kalması da üretim hatalarının önemli bir kısmını meydana getirmektedir



Şekil 1. Hataların oluşumunu gösteren neden-sonuç diyagramı (Cause-effect diagram which presents failure developments)

Boru bağlantı elemanlarının tasarımlarındaki şekilsel bozukluklar tespit edilmiştir ve üretimde çeşitli döküm hatalarının olduğu saptanmıştır. Dökümün yapılmasında kalıba şeklin verilmesini sağlayan modeller kokil kalıpla üretildiği, tahta yollukların elle alıştırıldığı, yolluk girişlerine geliş güzel şekil verildiği gözlemlenmiştir. Derece yerleşiminde hataların olduğu saptanmış, yeni bir derecenin geliştirilip model tasarım parametrelerin araştırılması hedeflenmiştir. Bu optimizasyon çalışması öncesinde yapılan uygulamalar, bahsedilen bu sorunları önleyememiş ya da önlemede yetersiz kalmıştır. Bu yüzden ürünler yeniden modellenerek tasarımda optimizasyona gidilmiştir.

### 2.2. Parça Yerleşiminin Matematiksel Modelinin Oluşturulması (Construction of Mathematical Model of Part Arrangement)

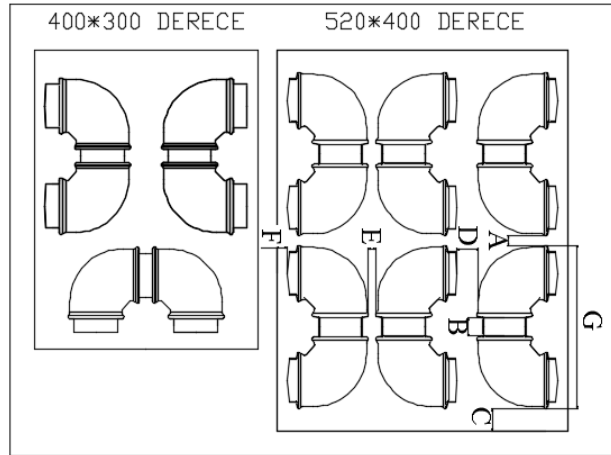
Optimizasyon çalışmaları için öncelikli olarak, 1/2", 3/4", 1", 1 1/2", 2" ölçülerindeki boru bağlantı elemanlarının iki boyutlu tasarımı TS EN 10242 standardına göre yapılmıştır. Tasarlanan bu modeller 300x400'lük bir dereceye sanal ortamda yerleştirilmiştir. Bu dizilim incelendiğinde çok fazla boş alan olduğu görülmüştür ve dış ölçüleri 1/2" den 2" e doğru artıkça parametrelerin değişkenlik gösterdiği belirlenmiştir. Bahsi geçen bu boşlukların azaltılması için çeşitli yerleşim planları denenmiştir. Bu denemeler sırasında ürün yerleşiminin matematiksel bir denklemle ifade edilebileceği fark edilmiştir. Oluşturulacak olan bu matematiksel model üzerinde kullanılacak semboller Çizelge 1'de gösterilmiştir. Yer alan parametre değerleri, farklı modeller, tasarımlar incelenmiştir ve bunların imalatı yapılarak gözle muayene edilmiştir.

**Çizelge 1.** Formüllerde kullanılan simgeler ve ölçüleri (Used symbols of formulas, and their values)

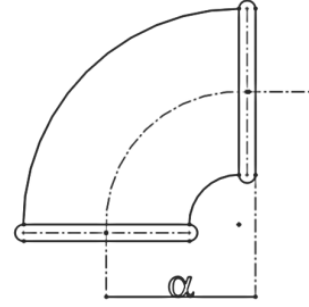
Simge	Açıklama	Minimum Ölçü (mm)
A	İki model çifti arası boşluk	8-12
a	Merkezden diğer ucun fitiline kadar olan uzaklık	-
B	Yolluk geçiş boşluğu	20-23
C	X ve Y Dış kum boşluğu	13-18
D	Sıralı model arası boşluk	6-20
E	Fitiller arası boşluk	6-12
F	Y Dış kum boşluğu	14-30
G	Maça Ölçüsü	Değişken
H	Yolluk Boşluk Miktarı	30-40

### 2.2.1 Maça uzunluğunun bulunması (Determination of core length)

2" dirseğin iki farklı derece sistemine göre dizilimi ve formüllerde kullanılan simgeler Şekil 2’de gösterilmiştir. Burada “A”, “D” ve “E” maçalar arası uzaklıkları, “G” maçanın tam uzunluğunu, “B” ise yollukların geçiş boşluğunu ifade etmektedir. “C” ve “F” değerleri maçalarla derece kenarları arasındaki uzaklığı göstermektedir.

**Şekil 2.** 2" Dirsek yerleşimi ve parametrelerin gösterimi (Representation of 2" elbow arrangement and parameters)

Maçaların ölçüleri aşağıda yer alan formül yardımıyla, TS EN 10242 standart ölçüleri dikkate alınarak hesaplanmıştır. Bu hesaplamada Şekil 3’te gösterildiği üzere “a” merkezden fitile olan uzaklığı ifade etmektedir. Hesaplamalarla elde edilen tam maça ölçüleri dirsekler için Çizelge 2’de yer almaktadır.

**Şekil 3.** Dirseklerdeki “a” ölçüsünün gösterimi (Figure.3: Representation of measure “a”)

$$\text{Maça Uzunluğu} = 2x(a + B + \text{Fital Yarı Çapı}) \quad (1)$$

**Çizelge 2.** Maça ölçüleri (Core dimensions)

Ölçü	TS EN 10242 Ölçüsü (a)	Fital Yarıçap Ölçüsü	Yolluk Geçiş Boşluğu (B)	Maça Uzunluğu (G)
½"	28	15	20	134
¾"	33	16,5	20	147
1"	38	22,5	22	193
1¼"	45	26,5	22	199
1½"	50	30,5	23	217
2"	58	37,5	23	237

### 2.2.2 Yerleşim uzunluğunun bulunması (Determination of arrangement length)

Boru bağlantı elemanlarının yerleşimi için bir formül geliştirmek istenmiş, 520\*400'lük derecenin tasarım sonuçlarında uygunluğunun doğrulanması için dirsek yerleşim denklemi oluşturulmuştur. Aşağıda geliştirilen formülde “G” maça ölçüsünü, “C” dış kum boşluğunu, “Y. U.<sub>min</sub>” en düşük yerleşim uzunluğunu, A<sub>min</sub> ise iki model arası en kısa mesafeyi ifade etmektedir. A<sub>min</sub> değeri yapılan kum sıkışma deneyleri göz önünde bulundurularak 10 mm olarak kabul edilmiştir. ½" ten 2" e kadar olan parçaların minimum yerleşim uzunlukları aşağıdaki denklem kullanılarak hesaplanmış ve Çizelge 3’te verilmiştir.

$$G_{\min} = 2x(a + \text{Fital Yarı Çapı}) + B \quad (2)$$

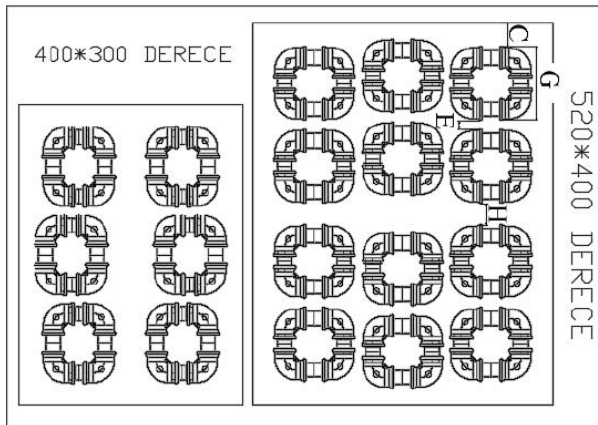
$$Y. U._{\min} = 2x(G + C) + A_{\min} \quad (3)$$

**Çizelge 3.** Boru bağlantı elemanları için minimum yerleşim uzunluğu (Minimum arrangement length for the fittings)

Ölçü	Maça Uzunluğu G(mm)	Dış kum boşluğu C (mm)	Minimum Yerleşim Uzunluğu Y. U. <sub>min</sub> (mm)
½"	134	13	294
¾"	147	13	332
1"	193	15	426
1¼"	199	16	430
1½"	217	17	478
2"	237	18	520

Yapılan bu hesaba göre 1¼", 1½" ve 2" dirsek elemanı için oluşturulacak çift hat yerleşiminde en az 520 mm genişliğinde bir derecenin gerekli olduğu hesaplanmıştır. Bu ölçü ile 400 mm'nin üstüne çıkıldığı ve dış çap ölçüleri büyük olduğu için iki hat dizimi yapılarak ürünlerin sayısının tamamında artacağı ve yolluk oranının sık dizilim sayesinde azalacağı öngörülmüştür.

Çizelge 3'teki değerler göz önüne alındığında ½", ¾" ve 1" ölçülerindeki elemanlar için farklı bir yerleşim şekline ve bu yerleşimi gösteren farklı bir formüle ihtiyaç duyulduğu anlaşılmıştır. Şekil 4'te gösterilen, ½" diresek için yapılan dörtgen dizilimin küçük malzemelerde kullanılması ve minimum derece ölçüsünün belirlenmesi için ise aşağıdaki denklemler geliştirilmiştir. 4 numaralı formüldeki H değeri, cürufluk ve yolluğun yerleştirilebilmesi için minimum 30 mm olarak kabul edilmiştir. Önceden 10 mm olarak kabul edilen A<sub>min</sub> değerinin yerine iki fitil arası ölçüyü gösteren E<sub>min</sub> değeri, küçük malzemeler için 8 mm olarak yeniden tanımlanmıştır. Bu değer kumun sıkışması için yeterlidir. "k" değeri ise dizilim adedi olup ürünlere göre değişkenlik göstermektedir. Maksimum sayıda üretim yapmak için "k" değerinin mümkün olduğunca büyük seçilmesi gerekmektedir. Geliştirilen yöntemler kullanılarak ½", ¾" ve 1" ölçüsündeki malzemeler için elde edilen parametreler Çizelge 4'te



verilmiştir.

Şekil 4. ½" Dirsek yerleşimi ve parametrelerin gösterimi (Figure.4: Representation of ½" elbow arrangement and parameters)

$$Y.U_{min} = 2C + H + (k) \times (G_{min} + E_{min}) \quad (4)$$

Çizelge 4. Küçük malzemelerde maça uzunluğu ve bu uzunluğu etkileyen parametreler (Table.4: Core length and parameters which affects these parameters)

Ölçü	TS EN 10242 Ölçüsü – a (mm)	Fitil Yarıçap Ölçüsü (mm)	Maça Uzunluğu - G <sub>min</sub> (mm)
½"	28	15	106
¾"	33	16,5	119
1"	38	22,5	143

Çizelge 5. Küçük malzemeler için minimum "Y" uzunluğu (Minimum "Y" length for small products)

Ölçü	Maça Uzunluğu - G <sub>min</sub> (mm)	2C+A	Seçilen "k" Değeri	Y <sub>min</sub> (mm)
½"	106	34	4x	506
¾"	119	34	3x	433
1"	143	38	3x	509

Bu Çizelgeden Y uzunluğunun en az 509 olması gerektiği görülmektedir. Minimum X uzunluğunun tespiti için 1¼", 1½", 2" malzemeler incelenip kum sıkışması göz önünde bulundurulduğunda, D<sub>min</sub> ve E<sub>min</sub> değerlerinin sırasıyla 12,5mm ve 8mm olduğu belirlenmiştir. P.Ö ise porti başı ölçüsüdür. Bu bilgiler ışığında aşağıdaki formül türetilmiş olup hesaplama sonuçları Çizelge 6'da yer almaktadır.

$$X.U_{min} = 2F + D + (k \times (a + P.Ö + D)) + (E \times (k - 1)) \quad (5)$$

Çizelge 6. Büyük malzemeler için minimum "X" uzunluğu (Minimum "X" length for larger products)

Ölçü	X Maça Uzunluğu (a + P.Ö + D)	2F(C)+D	Seçilen "k" Değeri	X <sub>min</sub> (mm)
1¼"	84	40	4x	400
1½"	93	42	3x	337
2"	108	44	3x	384

Yapılan hesaplamalara göre büyük malzemeler için gerekli olan Minimum X uzunluğu 400mm olması gerektiği belirlenmiştir. Küçük malzemeler için ise aşağıdaki denklem geliştirilmiştir. 1/2", 3/4" ve 1" boru bağlantı elemanları için Çizelge 7'de 403 mm ideal ölçü olarak hesaplanmıştır.

$$X.U_{min} = 2C + (k \times G) + (E \times (k - 1)) \quad (6)$$

Çizelge 7. Küçük malzemeler için minimum "X" uzunluğu (Minimum "X" length for small products)

Ölçü	G <sub>min</sub>	2C+A	Seçilen "k" Değeri	X <sub>min</sub>
½"	106	34	4x	364
¾"	119	34	3x	403
1"	143	38	2x	330

Yapılan bu denklemler diğer malzemelere uygulanmış olup 520x400'lük derece yerleşim hesabı, malzeme sayısını iki kat artırmıştır. Böylece türetilen formüller ve standartlara uygun olarak yeniden tasarlanan modeller üretim hattına uygulanmış olmaktadır. Uygulama sonucunda ortaya çıkan veriler, optimizasyon çalışmasının ve

uygulanan metotların değerlendirilmesi için önceki yılların üretim miktarlarıyla karşılaştırılmıştır.

### 3. SONUÇ, DEĞERLENDİRME ve TARTIŞMA (RESULT, ASSESSMENT and DISCUSSION)

Yürütülen bu çalışma sonucunda elde edilen formlerin kullanılmasıyla, tasarım denemelerinde 520x400'lük bir derecele iki kat ürün yerleştirmek mümkün olmuştur. Şekil 4'te gösterildiği gibi düzenleme yapıldığında 1/2" dirsek için 400x300 ve 520x400 model yerleşimlerinde parça sayısının 24 adetten 48adete çıkacağı sonucuna varılmıştır.

Yeni tasarımlar ve elde edilen formler kullanılarak yapılan optimizasyon çalışması sonucunda elde edilen veriler Çizelge 8'de yer almaktadır. Bu Çizelgeye göre yeni tasarım ürünler kullanılarak ağırlıkta ortalama %12

sakat oranı ise %13,3'ten %7'ye gerilemiştir. Yıllık hurda malzeme ağırlığı 246,660 kg' dan 188,496 kg'a düşürülerek toplamda 58,164 ton ağırlığında 204,802 adet ürünün geri kazanımı sağlanmıştır

Yapılan bu çalışma ile malzeme, elektrik ve işçilik giderleri göz önüne alındığında, yıllık ortalama 300,000 TL kar sağlanmıştır. TÜBİTAK patent desteğine yapılan 2013/00806 numaralı başvuru Rusya'da onaylanıp kabul edilerek bu matematiksel model ve tasarım, "Fittings malzemeler için derece modeli" adı altında telif hakları ile koruma altına alınmıştır.

### TEŞEKKÜR (ACKNOWLEDGEMENT)

Yazarlar, bu çalışmadaki üretim iyileştirme sürecinde; Konak Rakor firması çalışanlarına yapmış oldukları katkıları için ve Prof. Dr. Resul Fettahov'a patent desteği

**Çizelge 9.** Yıllık üretilen ürünlerin birim ürün ağırlık oranı (Table.9: Rate of product weights which are manufactured annually)

Üretim Tarihleri	Yıllık Döküm (kg)	Ortalama Yıllık Üretim (Adet)	Ortalama Yıllık Üretim (kg)	Ürün Başına Malzeme Ağırlığı (kg)
2012-15	517,487	978,766	278,271	0,284
2009-12	517,770	982,580	312,278	0,317

**Çizelge 10.** 2009-12 yılları arası 400x300 ve 2013-16 yılları arası 520x400'lük yeni derece için hurda ürün dağılımı (Table.10: Scrap rates for 400x300 flasks and new 520x400 flasks between 2009-2012 and between 2013-2016 respectively)

Yıllar	Döküm Miktarı (kg)	Yolluk Oranı	Sakat Oranı	Toplam Hurda Ürün	Toplam Hurda Miktarı (kg)
2009	33,840	%40,2	%13,5	%53,7	18,172
2010	41,400	%39,5	%13,4	%52,9	21,900
2011	42,560	%38,8	%14,2	%53	22,556
2012	40,320	%39,5	%12,3	%51,8	20,885
(2009-2012)	39,530	%39,5	%13,3	%52,8	20,555
2013-1	46,185	%33,2	%10,5	%43,7	20,182
2013-2	44,100	%29,6	%9,8	%39,4	17,375
2014-1	44,580	%28,5	%9,6	%38,1	16,984
2014-2	44,600	%28,2	%8,8	%37	16,502
2015-1	44,000	%27,3	%8,4	%35,7	15,708
2015-2	45,500	%26,7	%8,1	%34,8	15,834
2016-1	44,000	%26,4	%7	%33,4	14,696

tasarruf sağlanmıştır.

TS EN 10242'ye göre yeni modellerin tamamından Çizelge 9'da gösterildiği üzere malzeme ağırlığında %12 kazanç sağlanmıştır. Döküm hattı üretim raporları 2009-2012 arası yılları arasında 300x400 derece için, 520x400 derece için ise 2013-2016 arası olmak üzere 6'şar aylık iki kısım halinde Çizelge 10'da gösterilmiştir.

Geliştirilen yeni derece sisteminin 7 dönemlik üretim iyileştirme planı ile ortalama hurda ürün miktarı 20,555 kg'dan 14,696 kg'a düşürülmüştür. Bununla birlikte ürünlerin ortalama ağırlığı standart ölçüler korunarak 0,317 kg'dan 0,284 kg'a azaltılmıştır. Hurda üründen %29 ve malzeme ağırlığından %11 kazanç sağlanmıştır. Ürünlerin yolluk oranı ortalama %39,5'den %26,4'e,

çalışmalarından dolayı müteşekkirdirler.

### KAYNAKLAR (REFERENCES)

1. Kor J., Chen X., Sun Z. and Hu H., "Casting design through multi-objective optimization", **18th World Congress The International Federation of Automatic Control**, Milano, (2011).
2. Birican H. ve Gedik H. , "Tekstil sektöründe istatistiksel proses kontrol teknikleri uygulaması üzerine bir deneme", *C.Ü. İktisadi ve İdari Bilimler Dergisi*, 4: (2003).

3. Erden M., “6 Sigma yönteminin denim pantolon üretiminde kullanılması üzerine bir araştırma”, *Yüksek Lisans Tezi*, Ege Üniversitesi, Fen Bilimleri Enstitüsü, (2011).
4. Erdiller A. ve Orbak A. Y., “Otomotiv yan sanayinde altı sigma araçlarının kullanımı ve uygulama örneği”, *V. Ulusal Üretim Araştırmaları Sempozyumu*, İstanbul Ticaret Üniversitesi, (2005).
5. Güner M., Akman Ü. ve Yücel Ö., “Erkek gömleği üretim sürecinin altı sigma yöntemiyle iyileştirilmesi”, *Tekstil ve Konfeksiyon*, 1: 75-82, (2010).
6. Atalay O. ve Kılıç Ö., “balık kılıcı yöntemi ile mobil vinç kazası olası nedenlerinin incelenmesi”, *Çukurova Üniversitesi Mühendislik Mimarlık Fakültesi Dergisi*, 30: 73-78, (2015).
7. Kumar S. , Kumar P. And Shan H. S., “Optimization of tensile properties of evaporative pattern casting process through taguchi’s method”, *Journal of Materials Processing Technology*, 204: 59-69, (2008).
8. Syrcos. G. P., “Die casting process optimization using taguchi methods”, *Journal of Materials Processing Technology*, 135(1): 68-74, (2003).
9. Nimbalkar S. L. and Dalu R. S. “Design optimization of gating and feeding system through simulation technique for sand casting of wear plate”, *Perspectives in Science*, 1: (2016).