

GAZİ

JOURNAL OF ENGINEERING SCIENCES

## Biomimetic Based Underground Digging Robot Design

Ceyda Doğu<sup>a</sup>, Adnan Akkurt<sup>b</sup>

Submitted: 21.11.2023 Revised : 15.05.2024 Accepted: 28.06.2024 doi:10.30855/gmbd.0705A14

### ABSTRACT

**Keywords:** Biomimetic, underground digging robot, biomimetic robot

<sup>a\*</sup> Gazi Üniversitesi,  
Teknoloji Fakültesi,  
Endüstriyel Tasarım Mühendisliği  
06560 - Ankara, Türkiye  
Orcid: 0000-0001-5407-5209  
e mail: ceyda.dogu@gazi.edu.tr

<sup>b</sup> Gazi Üniversitesi,  
Teknoloji Fakültesi,  
Endüstriyel Tasarım Mühendisliği  
06560 - Ankara, Türkiye  
Orcid: 0000-0002-0622-1352

\*Corresponding author:  
ceyda.dogu@gazi.edu.tr

The field of robotics has long been inspired by notable adaptations and functionalities found in nature, leading to the development of biomimetic designs that mimic the abilities of living organisms. The design of underground excavation robots and various applications has been approached with a biomimetic perspective, offering numerous alternatives for innovation and new product development. These robots draw inspiration from a wide range of animals, including mammals, insects, and crustaceans, to develop effective excavation techniques and adaptability to complex underground environments. In this study, solutions for excavation tasks are presented, drawing inspiration from the armadillo. The robot mimics the unique anatomical structure of the armadillo and its digging function to perform effective and efficient excavation. The armadillo's ability to move rapidly and effectively underground serves as a primary inspiration for the robot's design. This study provides a detailed look into the design principles and methodologies used in the development of biomimetic underground excavation robots, demonstrating their potential utility in underground exploration, mining, and various other subterranean activities.

## Biyomimetik Tabanlı Toprak Altı Kazma Robotu Tasarımı

### ÖZ

Robotik alanı, uzun süredir doğanın dikkate değer adaptasyonlarından ve işlevselliklerinden ilham almış ve canlı organizmaların yeteneklerini taklit eden biyomimetik tasarımların geliştirilmesine yol açmıştır. Yeraltı kazı ve farklı uygulamaları için ihtiyaç duyulan bu robotların biyomimetik yaklaşım ile tasarlanması ve benzeri çalışmalar alternatif inovasyon ve yeni ürün geliştirmeye yönelik çalışmalarda birçok alternatifi kullanıma sunmuştur. Bu robotlar, etkili kazma tekniklerini ve karmaşık yer altı ortamlarına uyum sağlama yeteneklerini geliştirmek için memeliler, böcekler ve kabuklular da dahil olmak üzere yer altı ve yer üstü çok çeşitli hayvanlardan ilham alınmaktadır. Yapılan bu çalışmada armadillo canlısından ilham alarak kazma işlemleri için çözümler sunulmaktadır. Robot, armadillonun benzersiz anatomik yapısı ve toprak altında kazıma işlevini taklit ederek etkili ve verimli bir kazma işlemini gerçekleştirmektedir. Armadillonun toprak altındaki hızlı ve etkili ilerleyebilme yeteneği, robotun tasarımında temel bir ilham kaynağıdır. Yapılan çalışmada biyomimetik yer altı kazma robotlarının geliştirilmesinde kullanılan tasarım ilkeleri ve metodolojilerine detaylı bir bakış sunarak, yer altı keşfi, madencilik ve bunların dışında birçok yeraltı çalışmalarında kullanılabilir oldukları ortaya konmuştur.

**Anahtar Kelimeler:**  
Biyomimetik, yeraltı kazma robotu, biyomimetik robot

## 1. Giriş (Introduction)

Teknolojik gelişmeler her geçen gün mobil robotları karada, denizde ve uzayda olmak üzere birçok alanda kullanılmakta ve gelişimleri süreklilik arz etmektedir. Yapılan araştırmalarda mobil robotların yeraltı dünyası için çok fazla uygulamasının olmadığı tespit edilmiştir [1]. Oysaki basit bir su veya benzeri bir akışkanın transferi için yer üstünden aşağı doğru kanallar kazılmakta ve bu durum çevreye zarar vermekte, insanların rutinini gerçekleştirmelerinde problemlere sebep olmasının yanısıra görüntü kirliliğine de sebep olabilmektedir.

Yeraltı robotları, insanlar için tehlikeli ve zor olan önemli görevleri yerine getirerek büyük kolaylık sağlayabilmektedirler. Bu robotlar, kentsel alanlarda, yeşil alanlarda veya tarım arazilerinde kablo döşeme, tohum ekme gibi işlemleri gerçekleştirebilirken, savunma sanayiinde istihbarat toplama, jeolojik araştırmalar veya madencilik faaliyetleri gibi alanlarda da kullanılabilirler. Bu tür uygulamalar, yeraltı robotlarının çok yönlü ve verimli bir şekilde kullanılmasını sağlayacaktır. Yeraltı robotlarının tipik olarak toprakta, kayada veya kumda kazma, gezinme, delme veya çevreyi algılama gibi görevleri gerçekleştirmeleri beklenmektedir. Yeraltı robotlarının tasarımındaki en önemli zorluklardan biri yeraltı ortamlarının farklı özelliklere sahip olması ve bu yapının oluşturduğu zorlu koşullarda hedeflenen görevlerini yapabilmelerini sağlamaktır. Yeraltında ilerleyebilmeleri için itme gücünü sağlayacak motora, manevra yapabilen bir gövde yapısına, toprak, kum, toza hatta yumuşak kayaç yapıda ilerlemesini sağlayacak hareket sisteminin yanı sıra çalışma ortamında oluşacak tozun hassas olan sistemlere sızmasını önlemek temel tasarımda en önemli kriterler olacaktır. İstenilen özelliklerde bir robot tasarlamak için doğada bulunan çözümlere bakmak en etkili yöntem olacaktır. Bu karışık problemlerin çözümü için doğadaki model, sistem ya da davranışları taklit ederek tasarımın gerçekleşmesinin değerlendirilmesine yönelik bir tasarım yaklaşımı olarak biyomimetik kullanılması önemli olacaktır [2].

Biyomimetik veya mühendislik tasarımında biyolojik sistemlerin ve yapıların taklidi, son yıllarda giderek daha gündemde olan bir çalışma alanı haline gelmiştir. Biyomimetik yeraltı kazma robotlarının tasarım süreci, oyuk açan, tünel kazın hayvanların anatomik ve davranışsal özelliklerinin analiz edilmesini ve bunların işlevsel mühendislik çözümlerine dönüştürülmesini içerir. Araştırmacılar, uzuv morfolojisi, yuva geometrisi ve kazma mekanizmaları gibi temel özellikleri belirlemek için solucanlar, köstebekler, kabuklu canlılar ve yengeçler dahil olmak üzere çeşitli organizmaları incelemişlerdir. Çeşitli canlıların yuva yapma yeteneklerinden ilham alarak tasarlanan bu olağanüstü makineler, doğanın yeraltı canlılarında bulunan verimliliği ve uyum sağlama yeteneğini taklit etmeyi amaçlamışlardır. Böylece tasarımcılar, bu özellikleri taklit ederek robotun zorlu yer altı ortamlarında verimli bir şekilde gezinme ve kazı yapma yeteneğini geliştirebilirler. Biyolojik benzerlerinin stratejilerini ve biyomekaniklerini taklit eden biyomimetik yeraltı kazma robotları, robot biliminde farklı bir bakış açısı sunarak, madencilik, altyapı geliştirme, tarım gibi alanlarda etkili büyük değişimler sağlayabilmeyi hedeflemektedir.

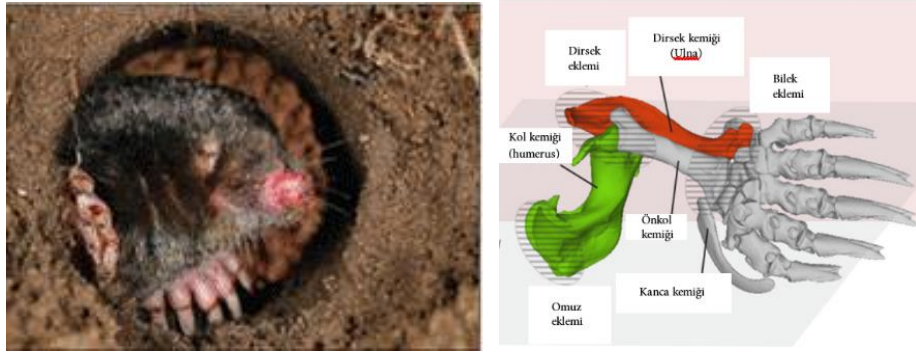
Yapılan çalışmada armadilloların anatomik özelliklerinden ilham alarak biyomimetik yeraltı kazma robotu tasarımı gerçekleştirilmiştir. Armadilloları bu kadar yetenekli kazıcılar yapan özellikleri değerlendirilerek tasarım süreçleri kapsamında robot sistem ve mekanizmaları ile özelliklerinin daha verimli ve etkili bir kazıma makinesine dönüştürülmesi gerçekleştirilmiştir. Tasarım sonrası imalat süreçlerinin gerçekleştirilmesi sonucu sahada önemli bir boşluğu dolduracağı öngörülmektedir. Gerçekleştirilen tasarım makine, imalat, sanayi başta olmak üzere etkileşimli alanlarda biyomimetik potansiyel faydaları konusunda farkındalık oluşturmayı ve tasarımda yaygınlaştırılmasına katkı vererek daha geniş alanlarda kullanılmasını sağlamak hedeflenmiştir.

## 2. Literatür Araştırması (Literature Research)

Evrende yaşayan veya nesli tükenmiş canlılar milyonlarca yıl boyunca bir evrim süreci ile birlikte yaşadıkları çevreye uyum sağlamak için birçok farklı yeteneklerini geliştirmişlerdir [3]. Biyomimetik yeraltı kazma robotları, biyolojik sistemlerden ilham alan çeşitli hareket ve kazma mekanizmalarını kullanır. Bunlar arasında peristaltik sürünme, yılan benzeri hareket, vidalı tahrik ve pençe tabanlı kazı yer alır. Her mekanizma, manevra kabiliyeti, farklı toprak türlerine uyum sağlama ve enerji verimliliği açısından belirgin avantajlar sunar. Toprak altında ve toprak üstünde yaşayan hayvanlar, yaşadıkları ortamdaki çevre koşullarına, toprak türüne göre çeşitli kazma mekanizmaları geliştirmişlerdir.

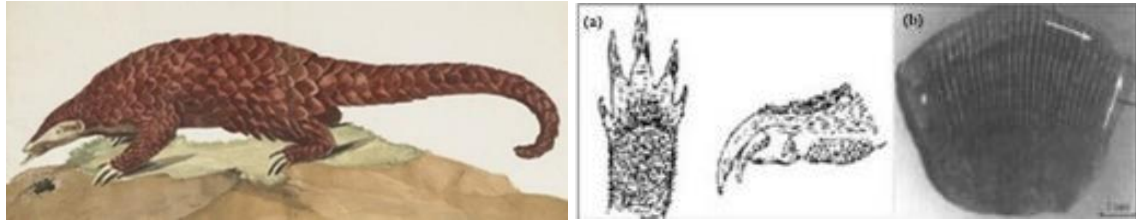
## 2.1. Omurgalı kazıcı hayvanlar (Vertebrate digging animals)

Kazıcı hayvanlar arasında yaşamının büyük çoğunluğunu toprak altında geçiren en popüler memeli hayvan köstebekler olarak bilinir (Şekil 1). Köstebek canlıları geniş ön ayakları ile vücut boyutları ile ilişkisi, toprağın verimli bir şekilde kazılmasına izin verir. Vücut boyutlarına göre büyük ve kazı için gelişmiş ön pençeleri ile çok iyi bir şekilde toprak altında hareket edebilirler [4]. Ayrıca araştırmacılar tarafından gözlemlenen birçok kazıcı omurgalıdan farklı olarak köstebek, kazı sırasında pençesini vücudu doğrultusunda çekerek toprağı vücudunun altına veya üzerine atmak yerine bileğini yaklaşık 90 derece çevirerek toprağı vücudunun yan tarafına doğru itmektir [5].



Şekil 1. Bir köstebek örneği ve köstebegin sol ön ayağının anatomisinin çizimi. Kol kemiği (Humerus) yeşil renklidir ve Dirsek kemiği (Ulna) kırmızı renklidir. (Pauline Costes, 2022) (Illustration of a mole specimen and the anatomy of the mole's left forelimb. Humerus is green colored and Ulna is red colored.)

Pangolin, vücudu pullarla kaplı bir diğer kazıcı omurgalı canlıdır (Şekil 2). Ön pençeleri ile 3 metreyi aşan derinliklerde tüneller kazabilirler [6]. Pangolinler kazma mekanizmasından ziyade vücudundaki pulların yeteneğindedir, pullar sayesinde toprak altında hareketinde sürtünmeye karşı direnç göstermesi ile zarar görmeden kolay hareket etmesini sağlar [7]. Ayrıca bu pulları çevresindeki tehlikelere karşı savunma aracı olarak kullanır [8].



Şekil 2. Bir pangolin örneği ve pangolin pençe yapısı: (a) Pangolinin ön pençesinin yandan ve alttan temsili çizimi (Pocock, 1924), (b) Pangolin pulu (Tong ve diğerleri, 2007) (An example of a pangolin and pangolin claw structure: (a) Representative drawing of the front paw of a pangolin from the side and from below (Pocock, 1924), (b) Pangolin scale)

Yer altında yuva yapan canlılar arasında memeli grubundan bir diğeri ise armadillolardır (Şekil 3). Armadillolar, yumuşak toprakta yuva yaparlar ancak nesli tükenmekte olan bir memeli olmasından dolayı çok bilinmeyen yönü olan fakat çok iyi kazıcı olarak bilinen hayvanlardır. Hatta memeliler arasında en yaygın kategori olan "çizik kazıcılar" olarak kabul edilirler. Çizik kazma, yeraltında ilerlerken ayakların yerden aşağı doğru hareket etmesi ve daha sonra geriye doğru çekmesidir [5]. Bu kazıyıcılar, ayaklarını toprağı saplayarak güç uygularlar ve ardından ayaklarını geriye doğru çekerek toprağı kazarak ilerlerler. Bu hareket ile aynı bir kazıcının toprağı kazması gibi işlevini gerçekleştirir. Dokuz şeritli armadilloların, toprağı arka ayaklarıyla geri itmeden önce burunları ve ön ayaklarıyla gevşettiği de bilinmektedir [9].

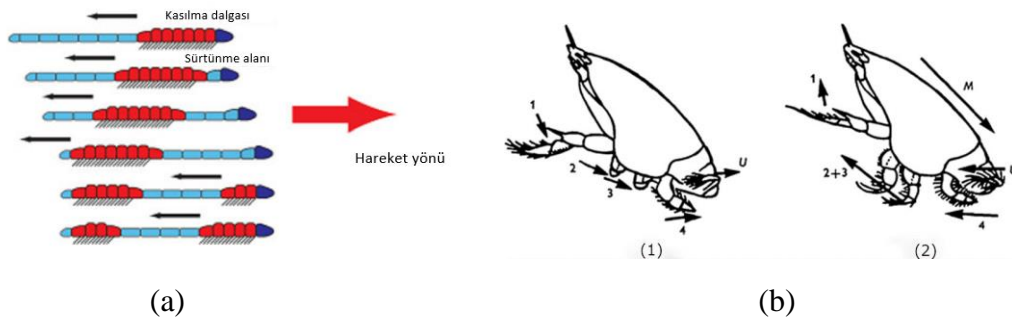


Şekil 3. Dokuz bantlı armadillo (Nine-banded armadillo)

## 2.2. Omurgasız kazıcı hayvanlar (Invertebrate burrowing animals)

Doğada, toprak altında yaşayan veya beslenme, saklanma gibi sebeplerle toprağı kazmayı tercih eden omurgasız hayvanlar da mevcuttur. Genellikle, omurgasız ve yumuşak gövdeli canlılar, penetrasyon direnci etkisinden dolayı vücutlarının sürekli kalınlaşmasını sağlayan peristaltizm benzeri bir hareketle yuva yaparlar. Penetrasyon direnci (PR), kök büyümesi için mekanik empedansa ve mahsul veriminin azalmasına neden olan sıkışma nedeniyle kısıtlamalara sahip alanların belirlenmesine izin veren bir toprak özelliğidir [10].

Solucanlar, yumuşak gövdeli ve omurgasız canlılara örnektir ve peristaltik bir hareketle toprağı girer. Peristaltik hareket aksel olarak uzayan ve radyal olarak genişleyen dalgaların ön segmentten arkaya yayıldığı bir hareket yöntemidir (Şekil 4 (a)).



Şekil 4. (a) Bir solucanın peristaltik sürünme modeli (T. Nakatake, 2016) (b) Emerita kabuklunun kazma aşamaları: (1) kurtarma darbesi ve (2) güç vuruşunda limba ile oyuk açma sırasındaki konumu gösteren Emerita'nın yanıl açıdan diyagramı. Oklar hareketi gösterir. (1-4). (Trueman, 1970) (a) Peristaltic crawling model of an earthworm (T. Nakatake, 2016) (b) Digging stages of the Emerita crustacean: (1) rescue stroke and (2) diagram of Emerita from lateral angle showing the position during burrowing with the limba in the power stroke. Arrows indicate movement. (1-4).)

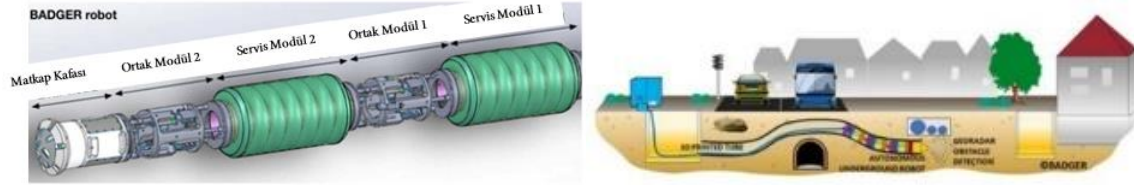
Emerita, kumsal bölgelerde yaşayan bir omurgasız canlıdır. Kumsal kumda gömülü kalabilmek bu canlılar için çok önemlidir. Emerita'nın telzon (arka) bölgesi kazacağı kuma ilk temas eden kısmı olmakla birlikte telzon bölgesindeki kuyruğumsu uzvu ve dördüncü yani en arka ayak çifti kazma görevini üstlenmektedir. Kalan göğüs bölgesindeki üç çift ayak ise toprak içerisinde hareketini sağlamaktadır (Şekil 4 (b)) [11].

## 2.3. Biyomimetik toprak altı kazma robotlarına örnekler (Examples of biomimetic underground digging robots)

Biyomimetik yeraltı robot tasarımı üzerine gerçekleştirilen çalışmalar, çeşitli alanlarda önemli uygulamalara odaklanmaktadır. Bu çalışmalar arasında, yeni maden arayışı, ay toprağı (regolit) numune alımı, kimyasal kaynaklarının konum tespiti, yeraltı kabloları ve boru hatlarında hata arayışı gibi bir dizi farklı alan bulunmaktadır. Yapılan araştırmalar sonucunda, özellikle uzay uygulamalarında toprak altının analizi için derin kazı işlemlerinin önemli olduğunu göstermektedir. Bu bağlamda yapılan çalışmalar, Ay'da ve diğer gezegenlerde yeraltı kaynaklarının incelenmesi için derin kazılar gerçekleştirmeyi amaçlamaktadır. Ayrıca, yeni maden arayışlarında da benzer çalışmalar mevcuttur. Bu çalışmaların birçoğu, tahrik mekanizmasını biyomimetik olarak solucanlar tarafından kullanılan peristaltik sürünme hareketine dayanmaktadır.

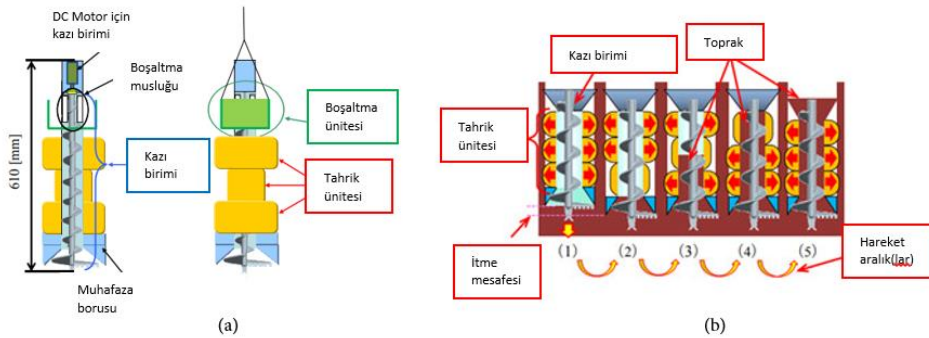


Uzay teknolojilerinde kullanılan ilk örnek: Badger Yeraltı Robotu, zorlu ortamlarda çalışmak için robotik tünel solucanıdır (Şekil 5). 2010 yılında NASA tarafından tasarlanan ve geliştirilen bir biyomimetik peristaltik sürünme tahrik mekanizması kullanır. Yeraltı boşluklarında açık kazıya ihtiyaç duymadan küçük çaplı kavisli tüneller inşa etmek için yeraltında delme ve manevra yapmak için kullanılır [12].



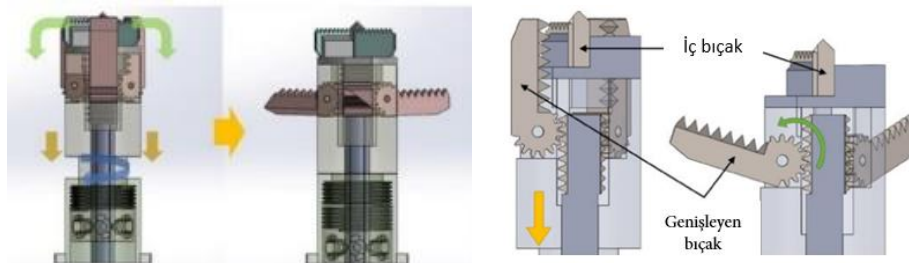
Şekil 5. Badger Yeraltı Robotunun CAD konsepti (P. Vartholomeos, 2021) (CAD concept of the Badger Underground Robot)

Solucanın hareket etmesini sağlayan peristaltik sürünmesinden ilham alarak yapılan bir başka tasarım, Ay'ın yeraltı araştırmaları içindir. Bu robot üç kısımdan oluşmaktadır: itme, kazma ve boşaltma kısımlarıdır (Şekil 6 (a)). Bu peristaltik hareket sayesinde, robot kararlı bir şekilde ilerler ve kazı reaksiyon kuvvetine karşı konumunu korur. Tahrik ünitesi, robotu peristaltik sürünme hareketiyle ilerletirken, hafriyat ünitesi toprağı bir burgu yardımıyla kazar ve böylece toprağı taşınır (Şekil 6 (b)) [13].



Şekil 6. (a) Hafriyat robotunun şeması (b) Robotun kazı yöntemi (T. Nakatake, 2016) (Diagram of the earthmoving robot (b) Excavation method of the robot)

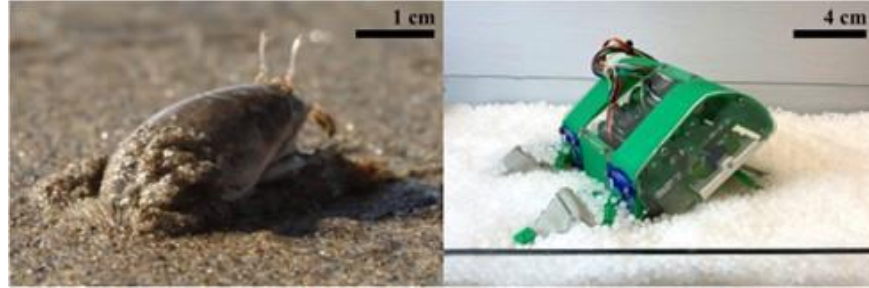
Yeni enerji kaynakların keşfi için önerilen biyo-esinli mekanizma ise, çıplak köstebek faresinin dişlerini ve geniş çene hareket aralığını taklit ederek genişleyebilen ve büzülebilen bir matkap ucu tasarlanmıştır (Şekil 7). Önerilen genişletilebilir matkap ucu, yalnızca bir dönüş motoru kullanarak delme için genişleme/büzülme işlevini ve dönüşü gerçekleştirir. Geliştirilen matkap ucu, hareket için bir gövde bölümü ve kazı için bir bıçak bölümünden oluşmaktadır. Delme ilerlediğinde, matkap ucu, çıplak bir köstebek faresinin geniş ağzı gibi genişlemiş bir durumda döner [14].



Şekil 7. Matkap ucunun genişletilmesi ve küçültülmesi (Junseok Lee, 2019) (Expanding and reducing the drill bit)

EMBUR (EMerita Burrowing Robot), Pasifik köstebek yengeci olan Emerita analoga'dan esinlenerek tasarlanmıştır. Bu robot, köstebek yengecinin kazma becerisini taklit etmek amacıyla geliştirilmiştir. EMBUR, köstebek yengecinin bacaklarını kullanarak granüler bir alt tabakaya dikey olarak

kazabilmesini sağlamak için benzer bir yöntem kullanılmıştır. Bu amaç ile köstebek yengelinin bacak çifti gruplarına benzer bir yapıda iki bacak çifti kullanılmış ve bu bacaklar aracılığıyla kazma işlemi gerçekleştirilmiştir (Şekil 8). Köstebek yengeçleri, yaklaşık 1 cm/s hızında oyuk açma yeteneğine sahiptir ve diğer kabuklulara kıyasla dört kat daha hızlı hareket ederler (Dorgan, 2015). Bu özellikleri, zorlu intertidal substrata hızlı ve sağlam bir şekilde girmelerini sağlar. Bu nedenle, Emerita analoga biyomimetik tasarım için ideal bir model sistemidir ve ek tasarım ve kontrol ilkelerini belirlemek için kullanılabilir [15].



Şekil 8. Pasifik köstebek yengelinin Esinlenen Robot (Laura K.Treers, 2022) (Robot Inspired by Pacific Mole Crab)

Yapılan araştırmalar, biyomimetik yaklaşımın yeraltı kazma robotlarının performansını önemli ölçüde artırdığını göstermektedir. Bu yaklaşım, robotların etkili kazma yeteneklerini, manevra kabiliyetini ve enerji verimliliğini geliştirmede kritik bir rol oynamaktadır. Doğal organizmaların biçim, form ve davranışları yeraltı kazıma işlevi için çok yönlü bir ilham kaynağı olmaktadır. İncelenen bu kazıcı organizmaların kazma davranışları detaylı olarak karşılaştırılmıştır. Tablo 1’de belirtilen karşılaştırmalar, biyoilhamlı yeraltı kazma robotlarının tasarımını şekillendirirken performanslarını etkileyen birtakım faktörleri belirlemeye yardımcı olmaktadır.

Tablo 1. Kazıcı canlıların kazma davranışları karşılaştırılması (Comparison of digging behaviors of digger creatures)

Kazıcı Canlı	Kazı Stratejisi	Avantajlar	Dezavantajlar
Köstebek	Kapma itme	Keskin dişler sert toprağı delebilir. Ön pençeler tüneller kazmaya izin verir.	Küçük hareket alanı vardır. Karmaşık tüneller kazmak zor olabilir.
Armadillo	Kapma itme	Güçlü pençeler ve ön ayaklar kazma için gelişmiştir. Kabuk koruma ve toprak altında rahat hareket etmesini sağlar.	Yavaş hareket eder. Sığ tüneller kazma eğilimindedir.
Pangolin	Pullarla kaplı güçlü pençeler	Pullar kazarken koruma sağlar. Güçlü pençeler sert toprağı kazabilir.	Yavaş hareket eder. Derin tüneller kazmak zor olabilir.
Solucan	Peristaltik sürtünme	Küçük alanlarda kazmaya uygundur. Doğrusal olmayan tüneller kazabilir.	Zayıf ve savunmasızdır. Derin tüneller kazmak zor olabilir.
Pasifik Köstebek Yengeli	Dalgalanma	Kumda hızlı ve kolay kazıma sağlar.	Karmaşık tüneller kazmak zor olabilir. Sert topraklarda kazıma zorluğu.

### 3. Materyal ve Metod (Materials and Methods)

#### 3.1. Biyomimetik tasarım (Biomimetic design)

Biyomimetik kelimesi Otto H. Schmitt tarafından 1969 yılında Yunanca “bios” (hayat) ve “mimisis” (taklit etme) kelimelerinden türetilmiştir (Schmitt, 1969). Aslında biyomimetik kavramı, daha sonra Janine Benyus’un “Biyomimetik: Doğadan İlham Alan İnovasyon (1997)” kitabı ile popüler olmuştur. Bu kitapta biyomimikri “doğanın modellerini inceleyen ve ardından insan sorunlarını çözmek için bu tasarımları ve süreçleri taklit eden veya bunlardan ilham alan yeni bir bilim” şeklinde tanımlanmaktadır. Biyomimetik, 'biyomimesis', 'biyomimikri', 'biyonik', 'biyolojik olarak esinlenmiş tasarım' ve biyolojiden kopyalamayı, uyarlamayı veya üretmeyi ima eden benzer kelime ve deyimlerle eş anlamlı olarak kastedilmektedir [16]. Türkçeye de birçok biçimde; biyo-esinlenilmiş, biyotaklit, biyomimikri şeklinde çevrilmiştir.

Janine Benyus tarafından kurulan Biyomimikri Enstitüsü'nün Biyomimikri 3.8 Kaynak El Kitabı'nda biyomimikri kavramını üç temel kavram ile tanımlar;

- Taklit etmek: Doğanın formlarından, sistemlerinden ve süreçlerini öğrenme ve bunları kopyalamanın bilimsel olarak uygulanmasıdır.
- Ethos (öz): Doğada yaşamın ne şekilde çalıştığını anlama ve bunu elverişli şartları destekleyen ve yaratan tasarımların oluşturma felsefesidir.
- Yeniden bağlan (reconnect): Görünüşte 'ayrı' olması ile aynı zamanda insanların ve doğanın aslında iç içe olduğunu anlayışını benimser. Yeniden bağlantı, insanlar ve doğanın arasındaki bu ilişkiyi araştıran ve derinleştiren bir pratik ve düşüncedir.

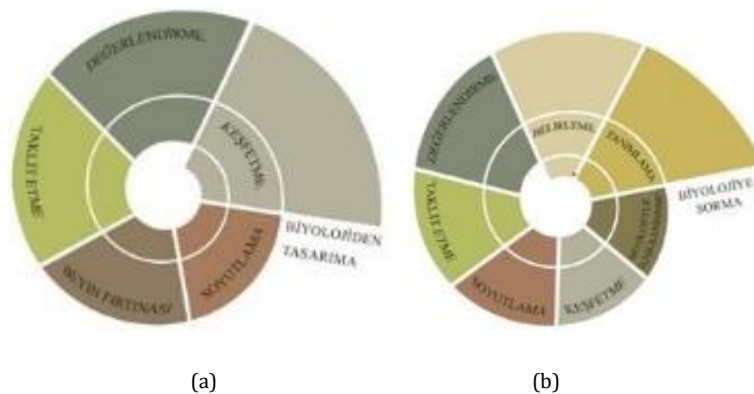
Doğayı taklit etmenin de sürecinde üç temel unsur bulunur. Bunlar:

- Şekil: Binlerce yıllık evrimleşmenin sonucu doğanın formlarından, yapısal sistemlerinden, morfolojilerinden örnek alır. Örneğin, daha güçlü binalara yol açan bir deniz kabuğunun yapısını taklit etmek.
- Süreç: Doğanın yapısının dışında yarıca doğanın davranış biçimlerinden de ilham alır. Örneğin fotosentez gibi kimyasal süreçleri taklit etmek. Doğanın kimyasal tarifleri, sürdürülebilir köpükler ve plastikler tasarlanmasına yardımcı olur.
- Ekosistem: Temel olarak, doğada çok karmaşık olan değişimleri, birbirleriyle olan ilişkileri ve dengeyi yeniden üretmek ile ilgilidir. Doğa her şeyi yeniden kullanır. Örneğin, Avustralya'nın yerel ekosistemleri bize orman gibi işleyen bir fabrikanın nasıl inşa edileceğini gösterebilir: Biyomimikri 3.8 ekibi, şirketlerin yüksek performanslı ekosistemlerle aynı faydaları sağlamak için tesisleri "sıfır ayak izi" nden dönüştürebilecekleri bir metodoloji geliştirdi. Bu metodolojiye "Orman Olarak Fabrika" deniliyor [17].

### 3.2. Biyometetik tasarım metodolojisi (Biomimetic design methodology)

Biyometetik tasarım, doğadan ilham alarak tasarım yapmayı amaçlayan bir yöntemdir ve bu yöntem doğal sistemlerin benzersiz özelliklerini taklit ederek tasarım yapma temeline dayanır. Bu yaklaşımın başarılı olabilmesi için tasarımcıların detaylı bir biyoloji bilgisine ihtiyaç duyması ve farklı disiplinlerden uzmanlarla iş birliği yapması gerektiği görülmüştür. Bu nedenle araştırmacılar, biyometetik tasarım için çeşitli metodolojiler geliştirmişlerdir.

Biyometetik tasarım metodolojilerinden, tasarım spirali olarak isimlendirilen şema iki farklı yöntemle açıklanmıştır [18]. Bu yöntemler, biyolojiden tasarıma ve biyolojiye sorma şeklindedir ve iki başlangıç noktasından dolayı farklılık gösterir. Biyolojiden tasarıma yöntemi, tasarım problemini, teknolojiye veya mühendislik çözümlerinden başlarken; biyolojiye sorma yöntemi, biyolojiden bir çözüm arayışına odaklanır. Bu tasarım süreçlerini problem odaklı (biyolojiden tasarıma) ve çözüm odaklı (biyolojiye sorma) olarak biyolojiden ilham almasıyla tanımlanmıştır [19]. Bu nedenle biyolojiye sorma yöntemi bir problem karşısında çözüm odaklı olmamızı sağlar ve bu çalışmada da biyolojiye sorma yöntemi seçilmiştir.



Şekil 9. (a) Biyolojiden tasarıma (b) Biyolojiye Sorma ((a) From biology to design (b) Asking Biology)

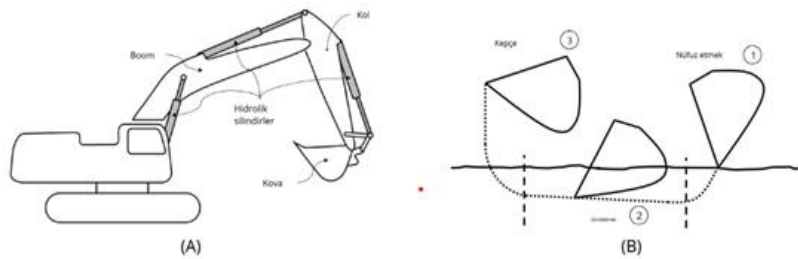
Biyolojiden tasarıma spiral aşamaları şöyledir; doğadaki modelleri keşfetme süreci, biyologlarla iş birliği yaparak veya biyolojik veri tabanlarını detaylı bir şekilde araştırarak başlar. Bu aşama, doğadaki canlılar ve sistemlerin incelenmesi ve keşfedilmesi gereken ilk adımdır. Biyolojik prensipleri soyutlaştırma aşamasında, bu incelemeler sonucunda belirlenen bir sistem, işlev ya da forma odaklanılır ve tasarımcılar tarafından soyut bir düzeye getirilir. Bu soyutlama süreci, biyolojiden tasarıma geçişi sağlar. Beyin fırtınası, bulunan çözümlerin ne tür alanlarda fayda sağlayabileceği veya mevcut problemlere nasıl bir çözüm olabileceği üzerine düşünmeyi içerir. Bu aşamada, soyutlanmış biyolojik prensipler tasarım stratejileri olarak düşünülür. Taklit etme aşamasında, belirlenen çözümler detaylandırılır ve sürdürülebilirlik tasarım prensipleri tasarıma dahil edilerek uygulanır. Bu, biyolojiden esinlenerek tasarımın gerçekleştirilmesini ifade eder. Son olarak, değerlendirme aşamasında çözüm belirli prensipler açısından değerlendirilir ve gözden geçirilir. Çözümün çevresel uyumluluğu, malzeme kullanımı, enerji tasarrufu gibi faktörler incelenir ve süreç tamamlanır. Bu aşama, tasarımın sonuçlarını değerlendirmeyi ve geliştirmeyi içerir [20].

Biyolojiye Sorma spiral aşamaları ise şöyledir; Tasarım sürecinin ilk adımı, işlevin belirlenmesidir. Bu aşamada, tasarımın ne yapması gerektiği sorusuna cevap aranır ve bu işlev, çözülmesi gereken probleme biyolojiden ilham alarak tanımlanır. Ardından, tasarımın kapsamı belirlenir ve detaylı faktörler, malzeme seçimi, enerji verimliliği, çevresel duyarlılık gibi unsurlar dahil edilir. Problemi biyoloji ile ilişkilendirme adımı, işlevin tanımlanmasını içerir. Burada, doğanın aynı işlevi nasıl gerçekleştirdiği ve bu konudaki biyolojik örnekler incelenir. Doğadaki örnekleri inceleme aşaması, belirlenen işlevlere göre doğadaki örneklerin gözden geçirilmesini içerir. Soyutlama adımı, belirlenen örneklerin sınıflandırılmasını ve ortak stratejilerin belirlenmesini kapsar. Bu stratejiler daha sonra tasarıma uyarlanmak üzere biyolojik terimlerden soyutlanır. Taklit etme adımı, bulunan çözümler detaylı bir şekilde incelenir ve tasarım çözümleri geliştirilir. Son olarak, tasarım değerlendirilir. Çözüm, belirli prensipler açısından değerlendirilir ve çevresel uyumluluk, malzeme kullanımı, enerji tasarrufu gibi faktörler göz önüne alınarak süreç tamamlanır [20]. Bu adımların izlenmesi, biyomimetik tasarımın etkili bir şekilde gerçekleştirilmesine katkı sağlar.

Tablo 2. Biyolojiye sorma yöntemi ile kazıyıcı robot (Scraper robot by asking biology method)

<b>Problemi belirleme</b>	Kazı alanına erişim uzak veya sıkışık alanlarda kazı yapılmasının zorluğu
<b>Problemi tanımlama</b>	Zemini bozmadan yer altında kazı yapabilme ve ilerleme
<b>Biyoloji ile ilişkilendirme</b>	Doğada kazı yapan, oyuk açan, yeraltında yaşayan canlılar nedir
<b>Keşfetme</b>	Kazı yapan canlıların (köstebek, armadillo, köstebek faresi, pasifik köstebek yengici vb.) karşılaştırılması
<b>Soyutlama</b>	Kazıcı hayvanların kazmayı kolaylaştırdığı kol, kafa, pençe formları, davranışların incelenmesi
<b>Taklit etme</b>	Karşılaştırılan canlılar arasından armadillo canlısının ön kol, güçlü pençelerin yapısı, kazma davranışı taklit edilmiştir
<b>Değerlendirme</b>	Son olarak yuva yaptığı toprak yapısı, kazma davranışı değerlendirilerek tasarım nihai sonuca ulaşmıştır.

### 3.3. Kazma mekanizması (Digging mechanism)



Şekil 10. (a) Tipik bir hidrolik kazı makinesinin temel unsurlarını gösteren şema (b) Bir kazma döngüsündeki tipik aşamalar. Bunlar: (1) delme, (2) sürükleme ve (3) kepçedir. ((a) Diagram showing the basic elements of a typical hydraulic excavator (b) Typical stages in a digging cycle. These are: (1) drilling, (2) dragging and (3) scooping.)

Kazma işlemi, ekskavatörün belirli parçalarının iş birliği ile gerçekleştirilen önemli bir süreçtir. Bu sürecin aşamalarına bakıldığında, ekskavatörün farklı bağlantılarının nasıl birlikte çalıştığı ve toprakla etkileşimde nasıl bulunduğu daha net bir şekilde görülebilir.



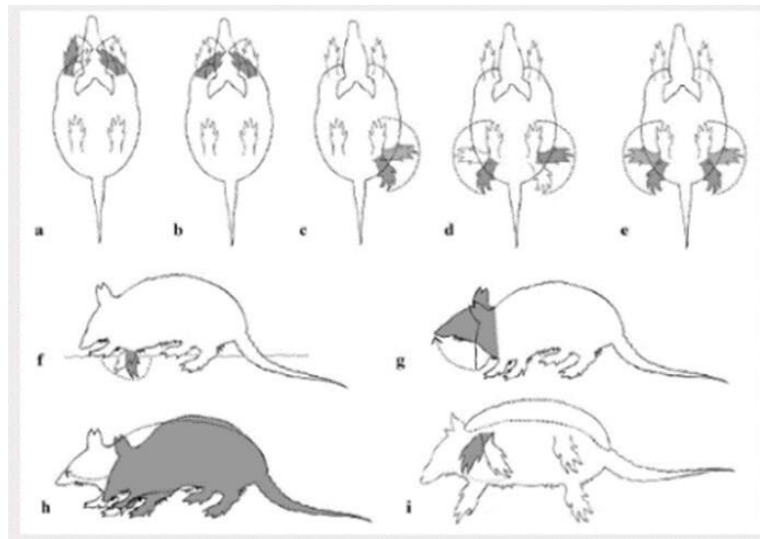
- Delme aşamasında kol aşağı inerek toprağı itmeyi sağlar ve bom gerektiğinde hareket ederek kepçenin toprağına yerleşmesini sağlar. Kova hareketi gerekli değildir.
- Sürüklenme aşamasında, kol kabine doğru hareket eder. Bom, kepçenin yörüngesini ve kesme derinliğini ayarlar. Bomun hareketi kepçedeki direnci etkiler. Kova bağlantısı sabit kalır ve küçük ayarlamalar yapılır. Kol, ileri doğru hareket ederek işin büyük kısmını yapar.
- Son kepçeleme aşaması ise farklıdır. Bu aşamada, kova yukarı doğru kıvrılarak toplanan toprağı taşımak için kullanılır. Bom ve kol, toprağın dökülmesini önlemek için çalışır [21].

Ekskavatörün kazma işlemindeki her aşamada nasıl rol aldığını ve etkin bir şekilde toprakla etkileşimini göstermektedir. Dolayısıyla, ekskavatör, kazma robot tasarımında ve operasyonlarında önemlidir. Kazma işleminde ki bu süreç robot tasarımına uygulanması sağlanmıştır.

### 3.4. Biyomimetik toprak altı kazma robot tasarımı (Biomimetic underground digging robot design)

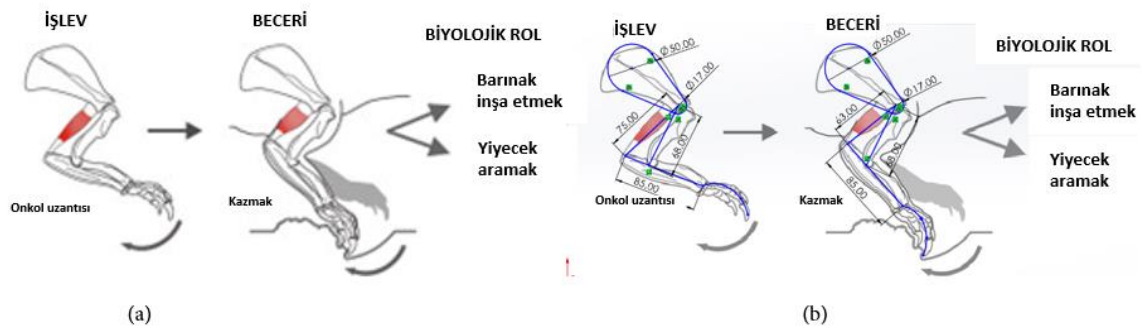
Yapılan araştırmalar ve gözlemler sonucunda armadillo canlısı bu kazıyıcı robot tasarımı için uygun görülmüştür. Armadillolar, toprakta kazma ve tünel açma konusunda uzmanlaşmış memelilerdir. Bunun yanı sıra, memeli grubunun tünel boyutları son derece değişkenlik göstermesine rağmen en büyük bildirilen tüneller arasında armadilloların açtığı tünellere ait olduğu da tespit edilmiştir, bu tünel uzunlukları ise 4 metreye ve tünel çapları 30 cm'ye kadar ulaşır [22].

Genellikle ön ayaklarını kullanarak kazma işlemini gerçekleştiren armadillolar, burunları ve ön ayaklarıyla da toprağı gevşetir. Ardından güçlü kasları ve kol kemiklerini (humerus) kullanarak toprağı kazarak geri itmeleriyle kazı işlemi tamamlanır. Armadilloların kol kemiği yapısı, bu kazma stratejisine uygun şekilde evrimleşmiştir. Kol kemiğın şekli ve yapısal özellikleri, toprağı kazma ve kazılan toprakta ilerleme sağlamak için optimize edilmiştir. Bu adaptasyonlar, armadilloların toprakta etkili bir şekilde kazma yapmasını ve yiyeceklerini, barınaklarını ve yuvalarını oluşturmasını sağlar [23].

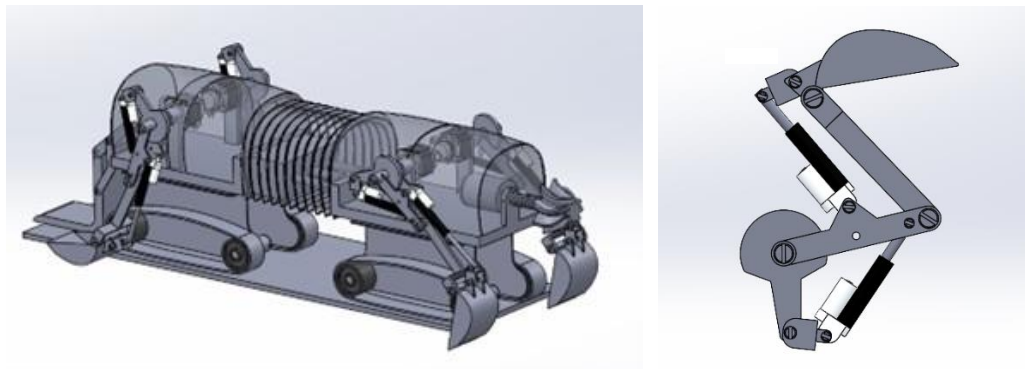


Şekil 11. Kazma ile ilgili davranışların çizimleri. (a) İki kolla dönüşümlü olarak kazma. (b) İki kolla aynı anda kazma. (c) Toprağı tek kolla itmek. (d) Yeri değişen iki kolla itmek. (e) Aynı anda iki kolla toprağı itmek. (f) Tek kolla kazma. (g) Toprağı kafayla itmek. (h) Gövdeyi gererek toprağı itmek. (i) Gövde yanlamasına yere dayayarak kazma [24]. (Illustrations of digging-related behaviors. (a) Digging alternately with both arms. (b) Digging with both arms simultaneously. (c) Pushing the soil with one arm. (d) Pushing with two arms that alternate in position. (e) Pushing the soil with both arms at the same time. (f) One-arm digging. (g) Pushing the soil with the head. (h) Pushing the soil by stretching the trunk. (i) Digging by resting the body sideways on the ground.)

Kol hareketleri, armadillonun Şekil 11' de gösterildiği gibi kazma davranışları; iki kolla aynı anda kazma, tek kolla kazma, tek kolla toprağı itme, değişimli iki kolla toprağı itme, iki kolla aynı anda itme şeklindedir. Robotun kolları da bu dönüşümleri taklit ederek kazma işlemi ve itme işlemi gerçekleştirecek şekilde tasarlanmıştır.

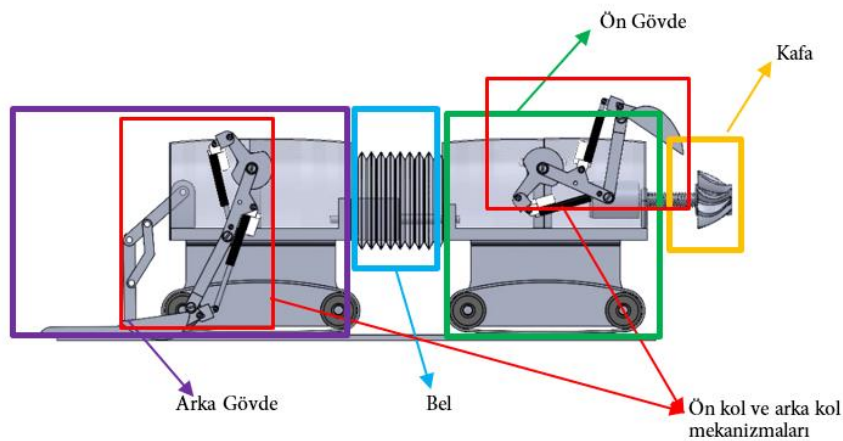


Şekil 12. (a) Armadillo ön kol kazma işlemi (b) Kol mekanizma eskizi ((a) Armadillo forearm digging process (b) Arm mechanism sketch)

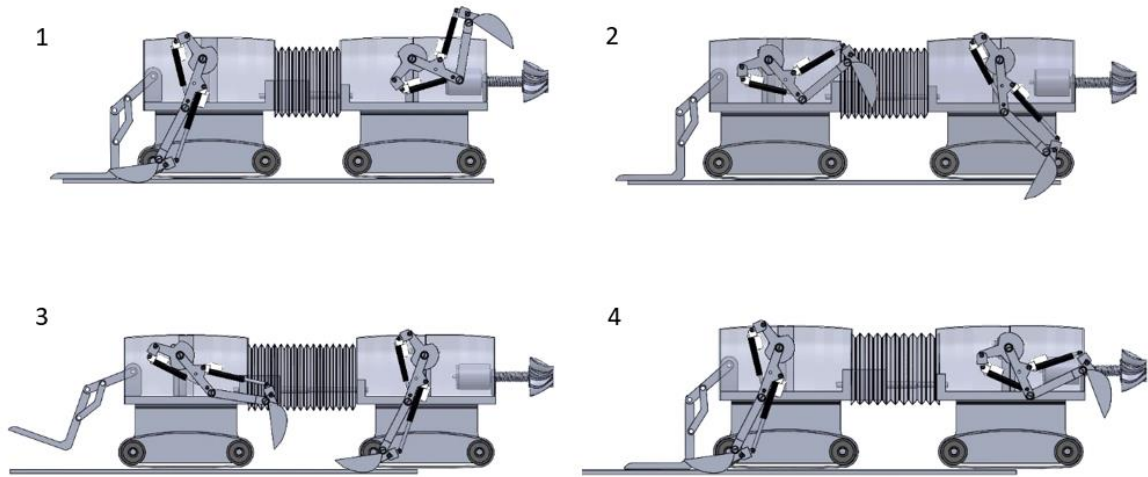


Şekil 13. Robot ve Kol mekanizmasının CAD Modeli (CAD Model of Robot and Arm mechanism)

Yapılan çalışmada, biyomimetik tasarım ilkeleriyle geliştirilen bir robotun yapısını ve işlevselliğini detaylı bir şekilde ele alınmaktadır. Robot; kafa, ön gövde, bel ve arka gövde olmak üzere dört ana bölümden oluşmaktadır. Kafa kısmı, geleneksel delme yöntemleriyle benzer şekilde matkap ucu kullanarak kazma işlemini gerçekleştirirken, ön ve arka gövdeye entegre edilen kol mekanizmaları, armadillonun ön ayakları kazma işlemini ve arka ayakları ise biriken toprağı geriye atma işlemini taklit eder. Bu kollar, step motorlarla hareket ettirilir. Bel kısmında, pnömatik pistonların kullanılması ve esnek bir malzeme ile çevrenmesi robotun ileri-geri hareketini sağlamıştır. Armadillonun kuyruğundan aldığı destek, robotun arka kısmına eklenen bir kuyruk mekanizmasıyla modellenmiştir; bu kuyruk, robotun kazma sırasında zeminde denge sağlaması amaçlanmıştır. Son olarak, robotun hareketini sağlayan paletler, her türlü engelle karşı daha esnek bir hareket kabiliyeti sağlamak için tercih edilmiştir.

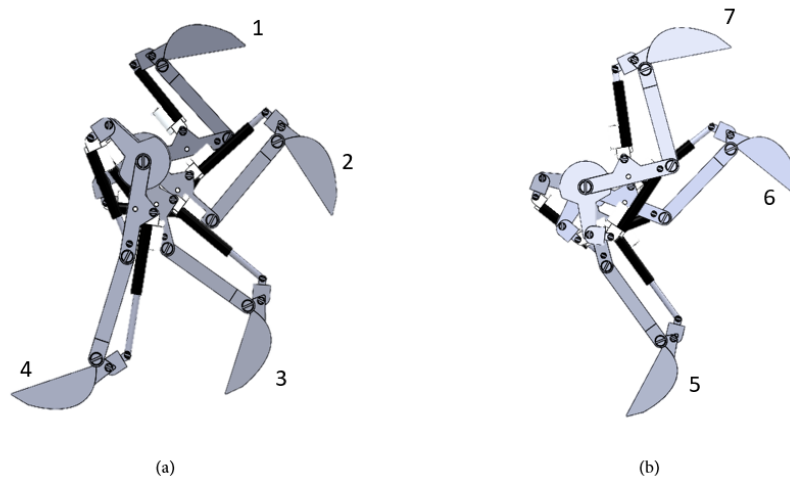


Şekil 14. Yeraltı kazma robot tasarımının cad modeli (CAD model of underground digging robot design)



Şekil 15. Kazma robotun kazma süreci; (1) toprağı ilk kazma, arka gövde sabit, matkap ile delme ve kollar ile kazma; (2) ön kollar kazdığı toprağı geriye atma işlemi; (3) kuyruk desteğı kaldırır ve ilerlerken arka kollar biriken toprağı geriye atar; (4) robot ilerler ve kazma işlemi tekrar eder. (The digging process of the digging robot; (1) initial digging the soil, rear body fixed, drilling with drill and digging with arms; (2) the process of throwing back the soil dug by the forearms; (3) the tail lifts the support and, as it advances, the hind arms throw back the accumulated soil; (4) the robot advances and the digging process repeats.)

Bir armadillonun biyolojik yapısı taklit edilerek bir kazma robotunun ön kollar ile kazma, toprağı geriye atma yöntemi ve gövde yapısı tasarlanmıştır. İlk olarak robotun kafa kısmında bulunan toprak matkap, toprağı ilk delme işlemine uygun ve mevcut olan tünel delme matkap uçlarına benzer olarak tasarlanmıştır. İkinci olarak, ön ayakta bulunan humerus kemiğın işlevselliğı, ön kolların tasarımına işlenmiştir (Şekil 12). Burada gücü step motordan alan ve gücü iletmek için doğrusal bir aktüatör kullanılmıştır. Ayrıca armadillonun büyük pençeleri için kolun ucuna ekskavatör benzeri bir kepçe tasarlanmıştır. Kepçe toprağı almak için öne doğru doğrusal aktüatör sayesinde uzanır ve kepçe toprağı nüfuz ederek ilk kazma işlemini gerçekleştirir (Şekil 15 (1)). Sonrasında alınan toprağı geriye atmak için motorun kısmi dönüşü ile kepçe arkaya doğru hareket eder. Daha sonra toprağı robotun bel kısmına bırakır ve toprak bir müddet burada birikir (Şekil 15 (2)). Bu sırada, ön gövde kollar sayesinde kazarken arka gövdenin en arkasında bulunan kuyruk, toprak zeminine sabitlenmiş konumdadır. İki gövde arasında bulunan pistonun maksimum uzunluğuna kadar ön gövde ilerler (Şekil 15 (3)). En son konuma geldiğinde, ön gövde kazma işlemine ara verir ve kuyruk kalkar ardından arka kollar ön kollardaki aynı şekilde biriken toprağı alır ve arkaya atar. Böylece arka gövde de yavaş yavaş ilerler. Yine piston son noktaya geldiğinde, ön gövde tekrar kazmaya başlar (Şekil 15 (4)). Kazma işlemi bu şekilde ilerler. Robotun kol mekanizmasında kolun hareketlerini şekil 16'da gösterilmiştir. Toprağı kazma aşamasında 1 numaralı hareket ile başlayıp 4 numaralı konumdan 5'e geçerken toprağı bırakır ve kol ilk konumuna geri döner.



Şekil 16. Kol hareket adımları: (a) Toprak kazma adımları, (b) Kazdıktan sonra geri dönüş (Arm movement steps: (a) Steps of digging soil, (b) Return after digging)

Yapılan tasarım çalışmasında, her kol için bir step motoru kullanılmıştır. Step motor sayesinde hassas pozisyon ve hız kontrolü sağlayarak kolun verimli çalışması sağlanmıştır. Motorun uygulama şekli 140 derece açıda ileri ve geri hareket etmektedir. Kolun iki uzuvlarında birer tane lineer aktüatörler kullanılmıştır. Toprağın verimli bir şekilde kazılması amacıyla kolun hareketi bir ekskavatör gibi pozisyonlanmıştır.

Tasarlanan robot, diğer yeraltı yaşayan hayvanların toprağı kazmak ve taşımak için dişlerini ve ön ayaklarını kullanma yöntemlerinden esinlenmiştir. Dişlerin yerine getirdiğı rolü taklit ederek toprağı kırmak ve taşımak için döner matkap ucu kullanılmaktadır ve toprağın kırılma kapasitesini artırmayı am Tasarlanan matkap ucunun gövdeye bağlandığı yerde yay kullanılmıştır. Bu sayede matkap ucu karşılaştığı engellerin darbelerini sönmlemesini sağlamıştır.

Armadillonun kazı sırasında kendisini toprağı desteklemek ve dengede tutmak amacıyla kuyruğunu kullandığı gözlemlenmiştir. Bu doğrultuda canlının kuyruğunu taklit ederek toprağı desteklemek için bir kuyruk tasarımı yapılmıştır ve bu kuyruğun hareketini step motor ile sağlayacak şekilde ayarlanmıştır.

#### 4. Tartışma (Discussion)

Yapılan çalışma, biyomimetik prensipleri temel alarak geliştirilen bir yeraltı kazma robotunun tasarımını ve işlevselliğini detaylı bir şekilde ele almaktadır. Literatür kapsamında bazı kazıyıcı canlılar incelenmiş ve bu kazıyıcı canlılar biyolojik form, sistem ve davranışsal olarak detaylandırılmıştır. Araştırılan bu canlıların kazma davranışları, çalışmanın hedefi doğrultusunda bir karşılaştırma yapılmıştır ve sonucunda yeraltı kazma işlevi için verimli, güçlü ve mühendislik uygulamalarına en uygun biyolojik sistem seçimi yapılmıştır.

Kazıcı biyolojik sistemlerin incelenmesi yanı sıra kazıma işlevini yapan tipik bir ekskavatörün çalışma mantığından bahsedilmiştir. Biyolojik sistemler ve ekskavatörün çalışma prensibi karşılaştırıldığında, armadillonun kazma davranışının daha uygulanabilir olduğu gözlemlenmiştir. Böylece, armadillonun kazma stratejisinin diğer canlılara kıyasla daha uygulanabilir olduğu sonucuna varılmıştır.

Ekskavatör ve armadillonun kazma işlevi benzerliklerine bakıldığında, ekskavatörün kepçesi ve armadillo'nun pençeleri arasında paralellikler bulunmaktadır. Ayrıca ekskavatör kazma, hidrolik sistemler tarafından kontrol edilen eklemlere sahipken, armadillo ise pençelerini kaslar tarafından kontrol etmektedir.

Biyo-ilham prensibi göz önüne alındığında, robot kazıcılar, armadillo pençelerindeki eklemlere benzer yapılarla donatılması önerilmektedir. Bu şekilde daha fazla hareket kabiliyeti ve dar alanlarda kazma yeteneğı sağlayabilir. Ayrıca, robot kazıcıların hidrolik sistemleri, armadillo'nun kas sisteminin hassasiyetini ve kontrolünü taklit edecek şekilde tasarlanabileceğı ön görülmüştür. Böylelikle, armadillonun kasları, lineer aktüatör kullanarak mühendisliğe dönüşümü gerçekleştirilmiştir. Aynı şekilde, armadillonun pençeleri ve ekskavatörün kepçeleri benzerliklerinden yararlanılarak bir biyoilhamlı bir kepçe tasarımı yapılmıştır.

Armodillonun en büyük savunma mekanizması olan sağlam zırlı gövdesinden esinlenerek, robotun gövdesinin ön, bel ve arka bölümlerden oluştuğı belirtilmiş ve bu yapılanmanın robotun hareket kabiliyetini artırırken, dayanıklılığını artırdığı ifade edilmiştir.

Biyoilhamlı robotların birçok avantajı olabileceğı gibi bazı dezavantajları da olabilmektedir. Biyolojik sistemlerin mühendislik uygulamalarına dönüşümünde karşılaşılan zorluklar, biyomimetik robotların dezavantajları arasında en belirgin sebebi olarak öne çıkmaktadır. Yapılan bu çalışmada ise önerilen tasarım; mevcut robotlara göre, daha az esnekliğe sahip olması ile manevra kabiliyetini düşürmektedir. Bir başka faktör olarak, mevcut tasarımlara göre daha az otonomdur yani robot, kazma işlemini gerçekleştirmek için insan operatör tarafından kontrol edilmesi gerekebilir.

Bu çalışma, armadillonun kazma davranışının biyomimetik yeraltı kazma robotu tasarımı için ilham kaynağı olabileceğini göstermektedir. Armadillonun pençelerindeki eklemler ve kas sistemi, robot kazıcılara daha fazla hareket kabiliyeti, dar alanlarda kazma yeteneğı ve hassas kontrol sağlayabilir olduğu görülmüştür. Bu bulguların, yeraltı kazma robotlarının geliştirilmesine katkıda bulunmasını öngörmektedir.



## 5. Sonuç ve Öneriler (Conclusion and Recommendations)

Yapılan çalışma sonucunda, biyomimetik yaklaşımın yeraltı kazma robotu tasarımı üzerindeki etkinliği araştırmayı amaçlamıştır. Biyomimetik, doğadaki çözümlerden ilham alarak yenilikçi ürünler ve sistemler geliştirmeyi hedefleyen bir disiplindir. Bahsi geçen bu çalışmada, biyolojiye sorma yöntemi kullanılarak çözüm odaklı bir bakış açısı benimsenmiş ve belirlenen probleme karşı etkili bir şekilde çözüm yolları araştırılmıştır. Böylece biyomimetikğin oluşturduğu yöntemlerle doğaya sorulmuştur; doğada canlılar yeraltında nasıl yuva yapar, toprağı nasıl deler, oyuk açar veya kazar gibi sorular yönelterek bu amaca uygun canlılar listelenmiştir. Araştırılan canlılar morfolojik, davranışsal olarak incelenmiş ve kazma stratejileri bakımından karşılaştırılmıştır. Sonuç olarak da tasarım isteklerine göre bir canlı seçilmiştir.

Araştırmalar sonucunda, doğadaki en verimli kazıcılardan biri olan armadillo uygun görülmüş ve detaylı olarak incelenmiştir. Armadilloların güçlü pençeleri, sağlam zırhları ve kazmaya uygun kas yapıları, onları yeraltında kazı ve tünel açma konusunda oldukça başarılı bir kazıyıcı canlı yapmıştır. Bu canlıların kazma stratejileri incelenerek, mühendislik prensiplerine uygun bir robot tasarımı geliştirilmiştir.

Biyo-esinli bu robot, yeraltı ortamında çeşitli görevleri yerine getirmek için ideal bir çözüm sunmaktadır. Armadilloların kazma becerilerinden ilham alarak, sunulan tasarım, armadillonun biyolojisini taklit eden ilk yeraltı kazma robotu tasarım olma özelliğini taşımaktadır. Önerilen tasarımın basitliği, dayanıklılığı, verimliliği ile robotun toprakta etkin bir şekilde hareket etmesini ve kazmasını sağlayacak şekilde optimize edilmiştir. Bu sayede, robotun kazma sırasında daha az enerji harcaması ve daha yüksek bir kazma verimliliği elde etmesi mümkün hale gelmiştir.

Bu çalışmada ki biyomimetik robot, toprak altında hareketi, çeşitli görevleri yerine getirilmesinde büyük fayda sağlayabilir aynı zamanda yeraltı kazma robotlarının geliştirilmesi için yeni bir yol açabilir ve gelecekteki robot tasarımlarına ilham kaynağı olabilmesi çalışmanın önemini vurgulamaktadır.

## Çıkar Çatışması Beyanı (Conflict of Interest Statement)

Yazarlar tarafından herhangi bir çıkar çatışması bildirilmemiştir.

## Kaynaklar (References)

- [1] J. Aguilar, T. Zhang, F. Qian, M. Kingsbury, B. McInroe, N. Mazouchova, et al. "A review on locomotion robophysics: The study of movement at the intersection of robotics, soft matter and dynamical systems," *Reports on Progress in Physics*, vol.79, 2016. doi:10.1088/0034-4885/79/11/110001
- [2] Vincent, F. V. Julian "Biomimetics: its practice and theory," *Journal of the Royal Society Interface*, vol.3, no.9, pp. 471-482, April 2006. doi:10.1098/rsif.2006.0127
- [3] E. A. Favret and N. O. Fuentes, Functional Properties of Biological Surfaces, Argentina December 2009. doi.org/10.1142/9789812837028\_others01
- [4] Y. F. Lin, A. Chappuis, S. Rice, and E. R. Dumont, "The Effects Of Soil Compactness On The Burrowing Performance Of Sympatric Eastern And Hairy Tailed Moles," *Journal of Zoology*, 1-10. 2016. doi:10.1111/jzo.12418
- [5] M. Hildebrand, D. Bramble, K. Liem and D. Wake (Ed.), *Functional Vertebrate Morphology, Chapter 6. Digging of Quadrupeds*. Cambridge, MA and London, England: Harvard University Press, 1985, pp. 89-109. doi:10.4159/harvard.9780674184404.c6
- [6] S. Ganguly, "Pangolin- Zoological Characteristics and Its Uniqueness In Mammalian Group," *Journal of Entomology and Zoology Studies*, vol.1, no.1, pp.1-2, 2013.
- [7] C. Xangxu, X. Ning, W. Yuming, R. Luquan, X. Xiaobo, C. Bingcong and L. Angi, "Constitution Of Pangolin Scales And Mechanism Of Reducing Adhesion Of Soil to Their Cuticle," *Transactions of the Chinese Society of Agricultural Engineering*, vol. 6, no.3, pp.15-22, 1990.
- [8] B. Wang, W. Yang, V. R. Sherman and M. A. Meyers, "Pangolin Armor: Overlapping, Structure and Mechanical Properties of The Keratinous Scales," *Acta Biomaterialia*, vol.41, pp.60-74. 2016. doi:10.1016/j.actbio.2016.05.028
- [9] W. F. Taber, "Contribution of the life history and ecology of the nine-banded armadillo," *Journal of Mammalogy*, vol.26, no.3, pp.211-226, 1945.
- [10] C. Medina, J. H. Camacho-Tamayo, and C. A. Cortés, "Soil penetration resistance analysis by multivariate and geostatistical methods," *Engenharia Agrícola*, vol.32, no.1, pp.91-101, 2012. doi:10.1590/S0100-69162012000100010

- [11] E. R. Trueman, "The Mechanism of Burrowing of the Mole Crab, *Emerita*," *Journal of Experimental Biology*, vol.53, no.3, pp. 701-710, December 1970. doi:10.1242/jeb.53.3.701
- [12] P. Vartholomeos et al., "Modeling, Gait Sequence Design, and Control Architecture of BADGER Underground Robot," in *IEEE Robotics and Automation Letters*, vol. 6, no. 2, pp. 1160-1167, April 2021. doi:10.1109/LRA.2021.3056068
- [13] T. Nakatake, M. Konno, A. Mizushina, Y. Yamada, T. Nakamura and T. Kubota, "Soil circulating system for a lunar subsurface explorer robot using a peristaltic crawling mechanism," *2016 IEEE International Conference on Advanced Intelligent Mechatronics (AIM)*, Banff, AB, Canada, 2016, pp. 407-412. doi:10.1109/AIM.2016.7576801
- [14] J. Lee, C. Tirtawardhana, H. W. Jang, J.-W. Hong and H. Myung, "Concept Design of a Novel Bio-Inspired Drilling System for Shallow Drilling," *2019 19th International Conference on Control, Automation and Systems (ICCAS)*, Jeju, Korea (South), pp. 1276-1280, 2019. doi:10.23919/ICCAS47443.2019.8971518
- [15] L. K. Treers, B. McInroe, R. J. Full and H. S. Stuart, "Mole crab-inspired vertical self-burrowing," *Front. Robot. AI. Sec. Bio-Inspired Robotics*, vol.9, October 2022. doi:10.3389/frobt.2022.999392
- [16] F. V. Vincent Julian, A. Bogatyreva Olga, R. Bogatyrev Nikolaj, Bowyer Adrian and Pahl Anja-Karina, "Biomimetics: its practice and theory," *J. R. Soc. Interface*, vol.3 pp.471-482. doi:10.1098/rsif.2006.0127
- [17] [Online]. Available: <https://markut.net/savi-2/biyomimikri-nedir-tasarimda-dogadan-vararlanmak/> [Erişim: 19 Ekim 2023]
- [18] H. Yıldız, "Endüstri Ürünleri Tasarımı Kapsamında Biyomimetik Tasarımın Yeri ve Metodolojisi," Yüksek lisans tezi, Endüstri Ürünleri Tasarımı Programı, İTÜ, İstanbul, Türkiye, Ocak 2012.
- [19] M. Helms, S. S. Vattam, and Ak. K. Goel, "Biologically inspired design: process and products," *Design Studies*, vol.30 no.5, pp. 606-622, September 2009. doi:10.1016/j.destud.2009.04.003
- [20] [Online]. Available: <https://toolbox.biomimicry.org/> [Erişim 25 Eylül 2023]
- [21] F. E. Sotiropoulos, "Methods for Control in Robotic Excavation," Doctoral thesis, Department of Mechanical Engineering, Massachusetts Institute of Technology, May 2021.
- [22] Kirstin Übernickel, Jaime Pizarro-Araya, Susila Bhagavathula, Leandro Paulino and Todd A. Ehlers, "Reviews and syntheses: Composition and characteristics of burrowing animals along a climate and ecological gradient, Chile," *Biogeosciences*, vol.18, 2021. doi:10.5194/bg-18-5573-2021
- [23] S. F. Vizcaíno and N. Milne, "Armadillos: Xenarthrans showing an alternative pattern of locomotion," *Armadillos: The World's Most Specialized Land Mammals*, pp.71-88, 2002.
- [24] G. P. Clerici, P. S. Rosa, F. R. Costa, "Description of digging behavior in armadillos *dasyptus novemcinctus* (xenarthra: dasyptidae)," *Mastozoología Neotropical*, vol.25, no.2, pp.283-291, 2018. doi:10.31687/saremMN.18.25.2.0.04

This is an open access article under the CC-BY license

