

## Drone'lar için Sensörsüz BLDC Motor Sürücüsü Tasarımı ve Geliştirilmesi

### Sensorless BLDC Motor Driver Design and Application for Drones

\*Makale Bilgisi / Article Info

Alındı/Received: 27.01.2024

Kabul/Accepted: 31.07.2024

Yayımlandı/Published: 01.10.2024

Halis Emir GÜNDOĞDU<sup>1</sup>, Ferdi YABANSU<sup>2</sup>, Fatih Onur HOCAOĞLU<sup>2</sup>, Tolga ÖZER<sup>1</sup>

<sup>1</sup>Afyon Kocatepe Üniversitesi, Teknoloji Fakültesi, Elektrik Elektronik Mühendisliği Bölümü, Afyonkarahisar, Türkiye

<sup>2</sup>Afyon Kocatepe Üniversitesi, Mühendislik Fakültesi, Elektrik Mühendisliği Bölümü, Afyonkarahisar, Türkiye

© Afyon Kocatepe Üniversitesi

#### Öz

Dronelar, günümüzde çeşitli sektörlerde çeşitli amaçlar için kullanılan hava araçlarıdır. Drone'ların motorlarını kontrol etmek için ESC (Electronic Speed Controller) kartı kullanılır. Bu kart, drone'lardaki motorların hızlarını kontrol ederek hava aracının istenilen yöne ve yüksekliğe çıkmasını sağlar. Drone'larda bulunan motorların hassas hız kontrolü hava aracının kararlı bir şekilde uçuşu için hayati öneme sahiptir. Bu çalışmada 2450 kVa 12 V'luk bir drone motorunun hız kontrolünün gerçekleştirilmesi için Afyon Kocatepe Elektrik Mühendisliği laboratuvarında bir ESC kartı tasarlanmış; tasarlanan kart üretilmiş ve performansı denenmiştir. Makalede bu ESC kartının çalışma algoritması ve performansına ait sonuçlar sunulmuştur. Performans değerlendirmesi yapılırken, belirli aralıklarla hıza bağlı akım değerleri, motor sıcaklık verileri gibi parametreler ölçülmüş ve kaydedilmiştir. Parametrelerin zamana bağlı değişimleri incelenmiş ve geliştirilen ESC kartının, motoru başarıyla kontrol edebildiği tespit edilmiştir.

**Anahtar Kelimeler:** Drone; Elektronik Hız Kontrolcü; Atmega 328P; IR2101S Gate Driver; BLDC Motor

#### Abstract

Drones are aerial vehicles used for various purposes in various sectors today. ESC (Electronic Speed Controller) board is used to control the engines of drones. This card controls the speed of the motors in drones, allowing the aircraft to go in the desired direction and height. Precise speed control of the motors in drones is vital for the stable flight of the aircraft. In this study, an ESC board was designed in Afyon Kocatepe Electrical Engineering laboratory to realize the speed control of a 2450 kVa 12 V drone motor; the designed board was manufactured and its performance was tested. In this paper, the working algorithm and performance results of this ESC board are presented. During the performance evaluation, parameters such as speed dependent current values and motor temperature data were measured and recorded at certain intervals. The time dependent variations of the parameters were analyzed and it was found that the developed ESC card was able to control the motor successfully.

**Keywords:** Drone; Electronic Speed Controller; Atmega 328P; IR2101S Gate Driver; BLDC Motor

#### 1. Giriş

Günümüzde drone'lar yangın söndürme operasyonları, arama kurtarma faaliyetleri, afet bölgelerindeki keşif çalışmaları, tarım sektöründen coğrafi haritalama alanlarına kadar birçok farklı alanda kullanılmaktadırlar. Drone'lar için en popüler motor olan dıştan rotorlu fırçasız doğru akım (BLDC) motorları yüksek hız, verimlilik, sessizlik ve uzun ömür gibi özelliklere sahiptir. Bu tür motorların kontrol yöntemleri, en önemli parametrelerden biridir. Sensörsüz motor kontrolü için Zıt-EMK yöntemi kullanılmaktadır. Drone uygulamalarında sürücünün üretim maliyetini düşürmek, üreticilerin öncelikli hedeflerindedir. Üretim maliyeti, genellikle rotor konumunun tespitini yapan sensör gibi yardımcı bileşenlerin ortadan kaldırılmasıyla azaltılır. Düşük güçlü anahtarlamalı relüktans motorun (SRM) kontrol sistemi karmaşık olup yaygın olarak kullanılmamaktadır (Ling-Lu, 2015). Otomobil endüstrisinin geleceği olan E-Araç sorunsuz, sessiz ve verimli bir şekilde sağlanan anında güçtür (Zakeer, 2019).

Normalde, zıt-EMK sinyalinde, sinyale bağlanmış tahrik edilen sektörden gelen gürültü vardır. Voltajı ve dolayısıyla motorun hızını değiştirmek için bir PWM sinyali kullanılır. Bu nedenle, birleşik PWM gürültüsü nedeniyle sıfır geçiş olayını tespit etmek zordur. İdeal sinyale daha çok benzeyen filtrelenmiş bir zıt-EMK sinyali üretilebilir ve daha sonra sıfır geçiş olayını tespit etmek daha kolaydır (Mohammed, 2009).

BLDC motorlar kendi içerisinde sensörlü ve sensörsüz olarak iki gruba ayrılır ve uygulamalarda her iki motor türünü de görmek mümkündür. Ancak kontrol kolaylığı ve konum doğruluğu açısından sensörlü BLDC'ler farklı uygulamalarda fazlaca tercih edilmektedir (Tatar, 2017). Son zamanlarda öne çıkan yöntemlerden doğrudan moment kontrolü (DTC) yönteminin, fırçasız DC motorlar için de uygulanabilir olduğu görülmüştür. Bu kontrol ile motorun değişken yüklerle vereceği moment tepkisi en iyi duruma getirilmeye çalışılırken geleneksel DTC'ye göre bileşke akının kontrolünün de yapılması önem arz etmektedir. Elektrikli araçlar için çok önemli bir konu olan

moment ve akının birlikte kontrolü "iyileştirilmiş doğrudan moment kontrolü" ile yapılabilir (Karakaş, 2016). Quad copter drone, yüksek verimlilik ve küçük hacim nedeniyle rotor olarak genellikle Fırçasız Doğru Akım (BLDC) motorunu kullanır. BLDC motor hız kontrolü, drone konumu ve hız tespiti için çok önemlidir. Optik sensör, laboratuvarında test edildiğinde BLDC motorun dönüş hızını ölçmek için kullanılabilir. Dönüş hızının hesaplanması, hız kontrolü için Darbe Genişlik Modülasyonu (PWM) tekniğinin kullanılması ve seri arayüz bir mikrodenetleyici kullanılarak uygulanabilir (Prokosa, 2019). Drone'ların günlük hayatta kullanımı yaygınlaşmaktadır. Tipik dronlar ya da çevremizde gördüklerimiz çoğunlukla hobiyle ilgilidir. Ancak, drone'ların ticari kullanım için kullanılma potansiyeli geçen on yılda başlamıştır. Öncelikle, drone'lar bir kişinin ulaşmakta veya almakta zorluk çekebileceği belirli bir bölgenin kuşbakışı görünümünü alma amacıyla kullanılıyor. Tarımsal üretimden, bina bakımına ve emlak satışına kadar bunu genişletmek mümkündür. Önümüzdeki yıllarda, hiç şüphe yok ki dronelar için birçok yeni kullanım alanı keşfedilecektir. Bu nedenle drone'ların artık gerçek sorunları çözdüğü yolculuk daha yeni başlamıştır ve artık sadece bir oyuncak olarak görülüyor (Mogensen, 2016).

Fırçasız Doğru Akım Motorları düşük ağırlıkları, yüksek verimlilikleri ve bakım maliyetleri nedeni ile uygulamada diğer motorların yerini almaya devam etmektedir. Bu motorun kullanımı yaygınlaşmış olsa da algılayıcıların bu motorda kapladığı alan ve motorun elektronik sürücü devre kartı olmadan sürülebilmesi bu motor ile oluşturulan sistemlerde maliyeti artırıcı etken olarak ortaya çıkmaktadır. Bu sebepten bu motorlarda algılayıcısız kontrol yöntemleri, maliyeti düşürmek ve algılayıcıların motorda kapladığı alanı ortadan kaldırmak için çalışılmaya devam edilmektedir (Kaplan, 2022). Elektrikli otomobil motosiklet gibi araçların yaygınlaştığı günümüzde, bu araçlarda kullanılan motorların da doğru bir şekilde hızının kontrol edilmesi gerekmektedir. Ayrıca bu kontrol ile bataryalarda depolanan enerjinin en üst düzeyde verimlilikle kullanılması gerekmektedir. Elektrik motoru ile çalışan araçlarda çoğunlukla Fırçasız Doğru Akım Motorları kullanılmaktadır. Bu motorlarda konum bilgisi için ya sincos denilen çözücü, kodlayıcı ya da Hall sensörleri kullanılmaktadır. Sargıların konum bilgisi motoru kontrol edebilmek için önemli bir etkidir. Konum bilgisi alındıktan sonra kontrolör tarafından gerekli anahtarlama elemanları kontrol edilerek motorun sargılarına enerji sağlanır. Bu şekilde mıknatıslar ile sargılar arasında oluşan itme ve çekme kuvveti sonucu motorun hareketi sağlanır (Yavuzarslan, 2019). Fırçasız DA Motorları yüksek verim, yüksek moment, sessiz çalışma ve kolay kontrol edilebilir

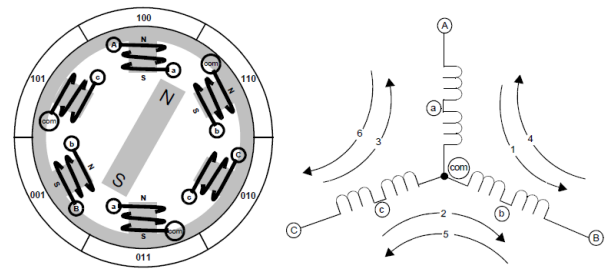
olmalarından dolayı günümüzde önemli hale gelmiştir. Bunların elektromanyetik yapısı senkron makinelere benzer olmasına karşılık, gerilim dalga şekilleri trapezoidal endükleme şekline sahiptir. Sabit mıknatıslı fırçasız doğru akım motorları yüksek güç yoğunlukları ve kolay kontrol edilebilmeleri nedeniyle geniş bir uygulama alanına sahiptir (Ulu, 2011).

Bu çalışmada, rotor hızından bağımsız olarak motor giriş terminali akımı ve DC şebeke gerilimi ile zıt-EMK gözlemleyiciye sahip sensörsüz bir dış rotorlu BLDC motor sürücü tasarımı gerçekleştirilmiş ve tasarlanan kontrol kartı laboratuvar şartlarında denenmiştir. Makalenin ileriki kısımlarının planı şu şekildedir: Bölüm 2'de Sensörsüz BLDC motorunun iç yapısı ve özellikleri anlatıldıktan sonra, tasarlanan BLDC sürücü devresi sunulmuştur. Bölüm 3'te ise tasarlanan ve üretilen kontrol kartının laboratuvar şartlarındaki performans testlerine ayrılmıştır. Bu kısımda, gerçekleştirilen test prosedürü ve ölçülen veriler sunulmuştur. Son olarak Bölüm 4'te ise, elde edilen sonuçlar ve ileriki çalışmalar tartışılmıştır.

## 2. Materyal ve Metot

### 2.1 Sensörsüz BLDC Motorun İç Yapısı ve Özellikleri

Sensörsüz BLDC motorlar, mıknatıs rotorunun pozisyonunu doğrudan ölçmek için sensörlere ihtiyaç duymadan sensörsüz bir şekilde çalışabilme özelliğine sahiptir. BLDC motorları daha verimli ve esnek bir çalışma için tasarlanmış ve üretilmişlerdir. BLDC motorların iç yapısında, bir rotor ve stator bulunur. Rotor, manyetik bir mıknatıs veya manyetik malzemelerden yapılmıştır ve motorun dönme hareketini gerçekleştirmesini sağlar. Stator ise bir dizi sarım veya bobinden oluşur. Dönme hareketini indüklemek için manyetik bir alan oluşturur ve böylece manyetik alan rotorun pozisyonunu algılamak için sensörler yerine geri besleme döngüsü kullanılır. Şekil 1'de BLDC motorun yapısal ve bağlantı şeması gösterilmiştir.

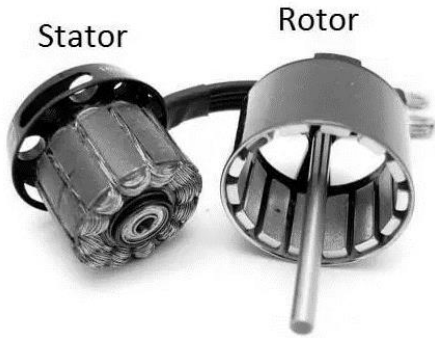


Şekil 1. BLDC Motor Şeması

Genellikle trapezoidal veya sinüzoidal komütasyon teknikleri kullanılarak rotorun konumunu belirlemek için

geri besleme sinyalleri elde edilir. Bu sinyaller, motor kontrol algoritması tarafından işlenir ve motorun hangi bobinlere ne zaman güç uygulanacağı belirlenir. Doğru akım motorlarının yapısında bulunan kolektör ve fırçaların BLDC motorlarında olmayışı onları daha az bakım ve arıza ile avantajlı konuma getirmiştir. Aynı zamanda doğru akım motorlarına göre de daha uzun ömürlü olup, çok az ısınmaları, sessiz çalışmaları, sürtünme ve ark yapmamaları genel üstünlüklerindedir (Dereli, 2020). Aynı zamanda BLDC motor sensörlü motorlara göre daha düşük maliyetlidirler; çünkü, sensörlerin maliyetini ortadan kaldırırlar. Ayrıca, sensörsüz motorlar daha az parça ve kablo içerdiği için daha kompakt bir tasarıma sahiptir. Bu motorlar daha yüksek verimlilik sağlamaktadır. Sensörsüz bir sistemin gerçek zamanlı olarak rotor pozisyonunu hesaplaması, motorun optimum çalışma koşullarında çalışmasını sağlar. Bu da enerji tüketimini azaltır ve motorun daha verimli bir şekilde çalışmasını sağlar.

Bu çalışmada drone'lar için özel tasarlanan ve üretilen A2212 kodlu BLDC motoru kullanılmıştır. Kullanılan motor 2450 KV biriminde olup volt başına 2450 d/dk dönüş hızı sağlamaktadır. Nominal motor gerilimi 11,1 V tasarlanmıştır. Yük altında maksimum 25,2 A akım çekmektedir. Bu veriler ile motor 280 W güç seviyesinde çalışabilmektedir. Şekil 2'de bu çalışmada kullanılan BLDC motorun rotor ve stator yapısı yer almaktadır.



Şekil 2. BLDC Motor Rotor ve Stator

## 2.2 BLDC Sürücüsü Devresinin Tasarımı

Motor sürücüsü temel olarak üç bölümden oluşmaktadır. Bu devreler kart beslemesi, kontrol sistemi ve 3 faza ait anahtarlama devreleridir.

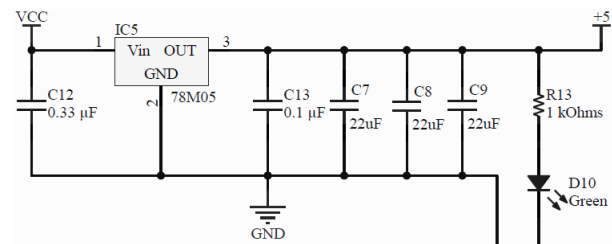
### 2.2.1 Besleme (Regülasyon) Devresi

Regülasyon katmanı, bir devrenin güç ihtiyacı ve stabil bir şekilde besleme geriliminin karşılanması için önemli bir bileşendir. Regülasyon katmanında kullanılan regülatörler, besleme gerilimini belirli bir düzeyde sabit tutarak çıkış gerilimini istenen seviyeye regüle eder. Regülatörler genellikle voltaj regülatörleri veya güç

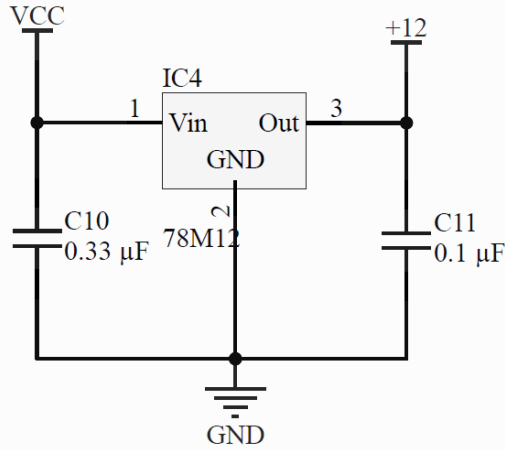
regülatörleri olarak adlandırılır. Bu regülatörler, dalgalanmalara veya değişkenliklere karşı koruma sağlarken devrenin de istikrarlı bir şekilde çalışmasını sağlar. Regülatörler, yüksek giriş gerilimini daha düşük bir çıkış gerilimine düşürmek veya düşük giriş geriliminden daha yüksek bir çıkış gerilimi elde etmek için kullanılırlar. Regülasyon katmanında kullanılan regülatörler, genellikle entegre devreler şeklinde tasarlanmıştır. Bu entegre devreler, bir voltaj regülatörü çipi, MOSFET'ler, kondansatörler ve direnç gibi ek komponentlere de ihtiyaç duyar. Voltaj regülatörü çipi, giriş gerilimini kontrol ederek çıkış gerilimini belirli bir düzeyde sabit tutar. MOSFET'ler ise giriş ve çıkış arasındaki anahtarlama yaparak istenen gerilimi sağlar. Regülatörlerin seçimi, oluşturulan sistemde dikkat edilmesi gereken önemli konulardan biridir. Doğru regülatör seçimi, devrenin güç ihtiyacını karşılamak, ısı üretimini kontrol etmek ve istenilen performansı sağlamak açısından kritik önem taşımaktadır. Ayrıca, regülatörlerin verimliliği, doğruluğu ve düşük giriş-çıkış gerilim farkı gibi özellikler de göz önünde bulundurulmalıdır.

Regülasyon katmanındaki regülatörlerin yerleşimi ve düzenlemesi de önemlidir. İyi bir devre tasarımında, regülatörlerin ısı dağılımı için yeterli alan sağlanmalı ve parazitlerden korunması için uygun kapasitörler tercih edilmelidir. Ayrıca, besleme hatlarının gürültüden korunması için düzgün bir yerleşim ve yönlendirme yapılmalıdır. Bir devrenin regülasyon katmanı için kullanılan regülatörler, devrenin güç ihtiyacını yönetmek ve istikrarlı bir şekilde çalışmasını sağlamak için oldukça önemlidir. Doğru regülatör seçimi ve iyi bir devre tasarımıyla, devre güvenilir bir şekilde çalışabilir ve istenen performansı sağlayabilir.

Bu çalışmada lineer tip regülatör tercih edilmiştir. Uygulanan yüksek giriş gerilimini devrenin çalışabilmesi için ihtiyaç duyduğu seviyeye indirerek stabil bir şekilde besleme sağlar. 6~35 V ve 13~35 V aralığında besleme gerilimine sahip 2 regülatör kullanılmıştır. Kullanılan "LM7805" regülatörü sistemde işlemciyi ve durum LED'lerini beslemek için, "LM7812" ise Gate (Kapı) sürücüsü entegrelerini beslemek için kullanılmıştır. Şekil 3'de LM7805 regülatör bağlantı şeması ve Şekil 4'de LM7812 regülatör bağlantı şeması yer almaktadır.



Şekil 3. LM7805 Regülatör Bağlantı Şeması

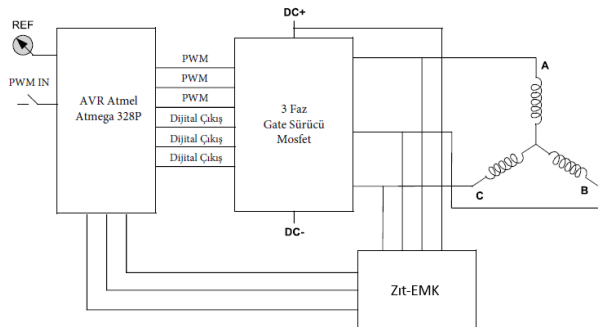


Şekil 4. LM7812 Regülatör Bağlantı Şeması

### 2.2.2 Kontrol Devresi

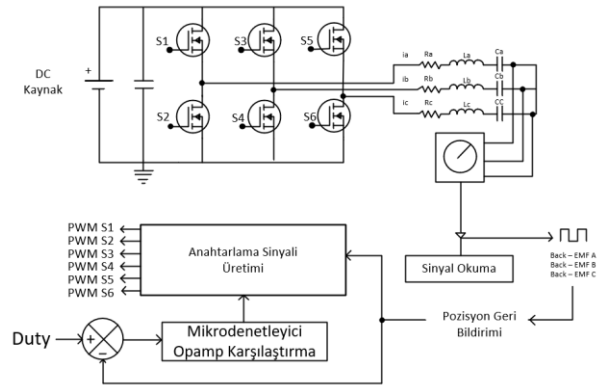
AVR tabanlı Atmel marka Atmega 328P mikroişlemcisi kullanılarak kontrol işlemleri gerçekleştirilmektedir. Bu işlemci piyasada en çok satışı yapılan ekonomik mikroişlemcilerden biridir. İçerisinde bulunan EEPROM özelliği sayesinde hafızaya değer aldırma işlemi kolaylıkla gerçekleşir ve bu çalışma için pin sayısı yeterlidir. Mikroişlemci üzerindeki bulunan PWM çıkışları sayesinde sürücü için istenilen hızda ve sayıda PWM çıkışları alınabilmektedir.

Mikroişlemcinin PBO pininden dijital olarak giriş yapılan 50 Hz'lik bir Duty cycle (görev perodu) ile karta enerji verildiğinde Duty %99 seviyesinde başlatılmalıdır. Böylece mikroişlemci yazılımsal olarak EEPROM hafızaya kaydetme modunda başlayacaktır. En yüksek seviyede başlatıldıktan sonra Duty kumanda üzerinden en düşük seviyeye direk alınarak EEPROM için hafızaya veri alma işlemi tamamlanmış olacaktır. Mikroişlemci hafızaya alınan bu veriler aralığında en yüksek hız ve en düşük hız ayarını gerçekleştirecektir. Böylelikle oluşan PWM Sinyali Gate sürücülere aktararak anahtarlama işlemleri yapılmaktadır. Şekil 5'de sensörsüz BLDC motorun devre topolojisi blok diyagramı görülmektedir. Fazlar A, B ve C olarak isimlendirilmiş olup kontrol algoritmasında A birinci fazı, B ikinci fazı ve C üçüncü fazı temsil eder.



Şekil 5. Sensörsüz BLDC Motor Devre Topolojisi Blok Diyagramı

Şekil 6' da Back-EMF (Zıt EMK) tarafından gelen dijital darbeler mikrodenetleyicinin karşılaştırma bacakları tarafından işlenir. Üç Back-EMF konum sinyali girişinden herhangi birinin her bit değişiminde harici kesme üretilir. Bit değişiminde özel kesme, motor kontrol algoritmasının tasarımında kullanılan Atmega 328P mikrodenetleyicisinin doğal bir özelliğidir. Üç Hall giriş sinyalinden herhangi birinde herhangi bir bit değişikliği meydana gelir gelmez, program yürütme sırası kesme adresine atlar. Altı PWM sinyali üç fazlı tam köprü invertörün altı MOSFET kapısını sürmek için gereklidir. Bu invertör BLDC motorun üç fazını doğrudan tahrik eder. Rotor konumuna bağlı olarak, ilgili PWM kanalları açılır ve bunlar da BLDC statorun ilgili fazlarını invertörün MOSFET'leri aracılığıyla çalıştırır (Mukherjee, 2014).



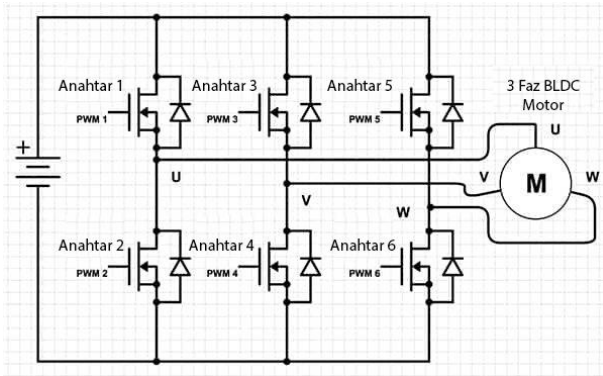
Şekil 6. Sensörsüz BLDC Motor Devre Topolojisi Blok Diyagramı

### 2.2.3 3 Fazlı Anahtarlama Devresi

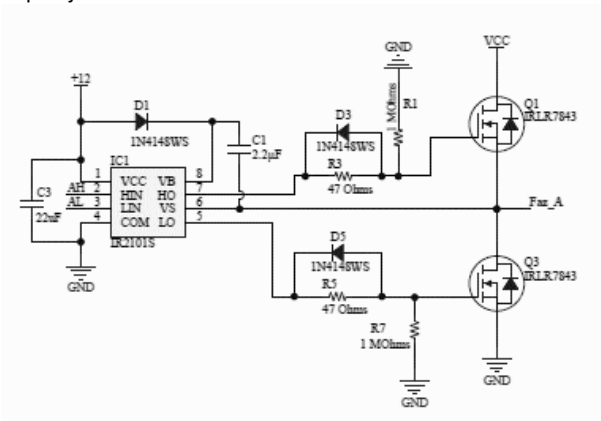
Bu devre, BLDC motor sürücü devresinde motorun hareketine başlamasını sağlayacaktır. İki temel devreden oluşur. Bu devrelerden biri aşağıda görülen IR2101S MOSFET sürücü devresidir. IR2101S entegresi Boosttrap mantığına dayalı olarak MOSFET'leri anahtarlamaktadır. Şekil 6'da verilen görselde bir faza ait IR2101S devresi yer almaktadır. 12 V ile beslenen Gate sürücü entegresi 22 uF kondansatör ile desteklenmektedir. Entegrenin veri sayfasındaki bağlantı şemasında 2,2 uF Booststrap kondansatör değeri tercih edilmiş ve bu çalışmada da aynı değer ile tasarım gerçekleştirilmiştir. Anahtarlama kısmında; anahtarlama elemanının türü ve değerleri doğru seçilmelidir. Anahtar seçilirken kayıplar, çalışma frekansı, üzerinden geçirebileceği akım, çalışabileceği gerilim, iletim ve kesim süreleri ve soğutulabilme parametreleri oldukça önemlidir. Şekil 7'de bir BLDC motorun 3-fazlı H köprü devresi ile sürülme topolojisinin görseli yer almaktadır. Bu topolojide 6 adet anahtarlama elemanı kullanılmaktadır. Bu çalışma tasarlanırken MOSFET anahtarlama elemanının kullanımı tercih edilmiştir. Komütasyona uygun olarak mikroişlemciden gelen sinyallere göre Gate sürücüde oluşturulan sinyaller High Side ve Low Side kısımlarının kontrolünü bu



çıkışlardan gelen sinyaller ile gerçekleşmektedir. Mikroişlemciden uygulanan bu sinyaller 3 faz Gate sürücü entegrelerine iletilmektedir. Gate sürücü entegresi bu sinyali entegrenin besleme gerilimiyle doğru orantılı olacak şekilde üzerinde yükselterek MOSFET'lerin Gate pinlerine bu PWM'yi uygular. Kontrol mantığında oluşturulan sisteme göre uygulanan bu PWM'le birlikte MOSFET'ler tetiklenmektedir. High Side kısmında bulunan MOSFET'lere PWM sinyali, Low Side tarafında bulunan MOSFET'lere de sadece "0" veya "1" sinyalleri uygulanmaktadır. Yani kesimde veya iletimde olacak şekilde anahtarlanmaktadır. Böylece Low Side tarafında yaşanacak sürekli anahtarlamadan kaynaklanan kayıpların da önüne geçilecektir. Anahtarlama elemanlarına uygulanan bu sinyallerle birlikte motor fazlarına gerilim geçişi olur. Böylece motor dönme hareketine başlar. Bir faz için kurulan bağlantı şeması Şekil 8'de yer almaktadır.



Şekil 7. BLDC Motorun 3-Fazlı H Köprü Devresi ile Sürülme Topolojisi



Şekil 8. Bir Faza Ait IR2101S Bağlantı Şeması

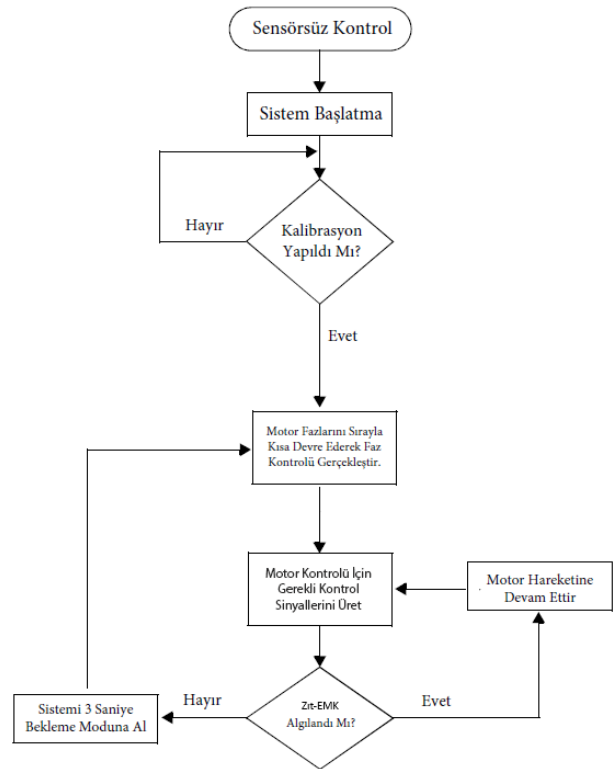
### 3. Sürücü Devresi Algoritması ve Üretimi

#### 3.1 Kontrol Algoritması

BLDC motor sürücü devresini çalıştırabilmek için bir yazılıma ihtiyaç duyulmaktadır bu yazılımın akış şeması Şekil 9' de yer almaktadır. ESC' lerin kontrol algoritmaları diğer sistemlere göre karmaşık olabilmektedir. Bu yüzden kontrol işlemlerini gerçekleştirirken zorluklar

yaşanabilmektedir. Sistemimizde öncelikle kalibrasyon yapabilmek için kumanda üzerinden gaz Jostick' ini en yüksek seviyedeyken 2S-3S batarya bağlantımızı gerçekleştirip sistemin batarya bağlantısı yapılarak enerjilendirilir. Enerjilenen sistem kalibrasyon modunda açılarak EEPROM için kayıt moduna geçmektedir. Gerekli kayıt işlemini yapabilmek için kumanda üzerinden en yüksek seviyede olan gaz ayarını istenilen en düşük seviyeye çekerek kayıt işlemi gerçekleştirilir. Kayıt işlemi tamamlandıktan sonra yazılım algoritması bir sonraki adıma geçer.

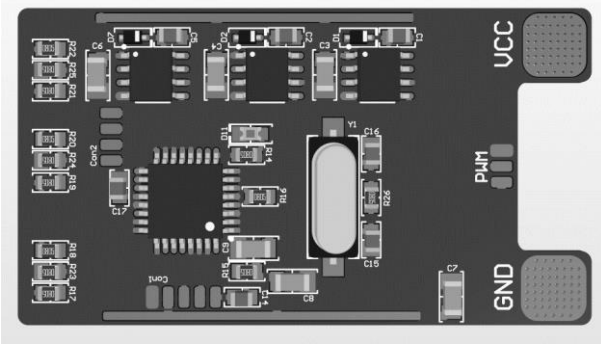
Farklı Duty seviyelerinde PWM sinyali A-B, B-C ve C-A fazlarına bir saniye süreyle eş zamanlı uygulanarak motor fazları kendi aralarında kısa devre edilir. Kısa devre olan fazlar, uygulanan Duty seviyesine bağlı olarak farklı tonlarda motor fazlarından ses oluşturur. Bu sistem fazlarda herhangi bir hata olup olmadığının kontrolünü gerçekleştirir. Bu işlem sırasında sistem Zıt-EMK den de gerilim dönüşünü okuyarak sistemin sağlığını doğrular. Test adımları olumlu tamamlandıktan sonra sistem belirlenen gaz ayarı aralıklarında motoru döndürmeye hazır hale gelmektedir. Herhangi bir test adımında sistem olumsuz bir durum tespit ederse kart üzerinde bulunan led 3 saniye aralıklarla yanarak sistemi 3 saniye bekleme moduna alır ve test adımlarını başa alır. Hata düzelene kadar sistem bu şekilde çalışmasına devam eder.



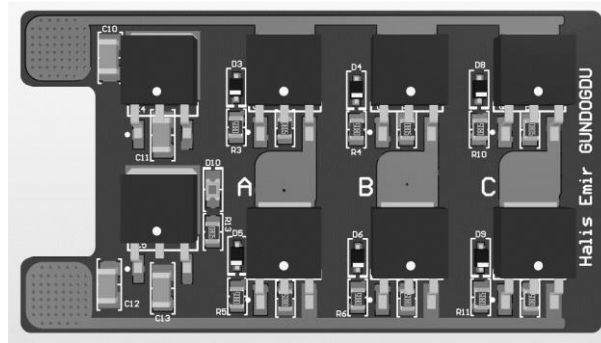
Şekil 9. Yazılım Algoritma Şeması

### 3.2 ESC Tasarımı ve Üretim Görünümü

Tasarımı ve üretimi gerçekleştirilen ESC devresinin görselleri Şekil 10 ve Şekil 11' de yer almaktadır. Tasarım aşamasında gerekli şematik ve PCB çizimleri Altium Designer PCB çizim programı üzerinde gerçekleştirilmiştir. Üretim aşamasında ise Çin menşeli PCB üretim şirketleri tercih edilmiştir. Bir sonraki aşamada tasarlanarak üretilen devre kartının test işlemi aşamasına geçilmiştir. Test aşamasında güç devresinden başlanarak kademeli bir şekilde sürücü devre komponentleri lehimlenerek devreye entegre edilmiştir. Aynı zamanda bu aşamada kısa devre testleri gerçekleştirilerek dizgi süreci tamamlanmıştır ve mikrodenetleyicinin ve sürücü devresinin çalışacağı tasarım çıktısına ulaşılmıştır. Geliştirilen yazılım sürücü devresine yüklenerek sinyal çıktıları kontrol edilmiştir. Son aşamada motora ait bağlantılar gerçekleştirilerek gerçek zamanlı testler yapılmıştır. Böylelikle sistemin uzun süreli sorunsuz çalışmasına yönelik kontrol ve test işlemleri gerçekleştirilmiştir.



Şekil 10. ESC Kartı Ön Yüzü

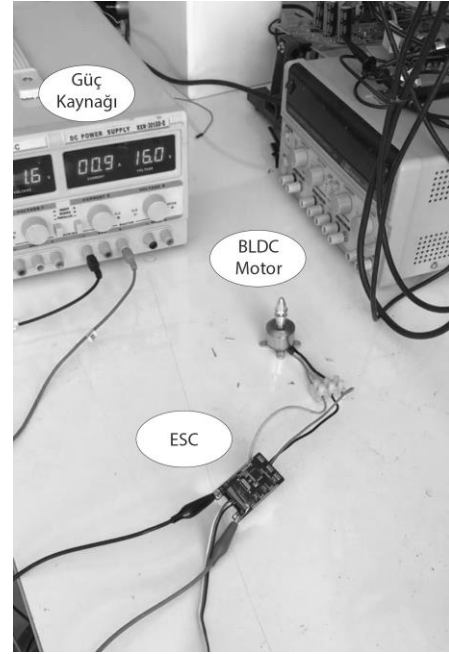


Şekil 11. ESC Kartı Arka Yüzü

## 3. Bulgular

### 3.1 ESC Kartının Denemesi

Tasarlanan ve üretimi gerçekleştirilen ESC kartının denemeleri 12 Volt ve 16 Volt olmak üzere iki farklı gerilim kademesinde gerçekleştirilmiştir. Verilerin kayıt altına alınırken güç kaynağı, takometre, termokupl ve kronometre kullanılmıştır. Deney düzeneği Şekil 12' de yer almaktadır.



Şekil 12. Deney Düzeneği

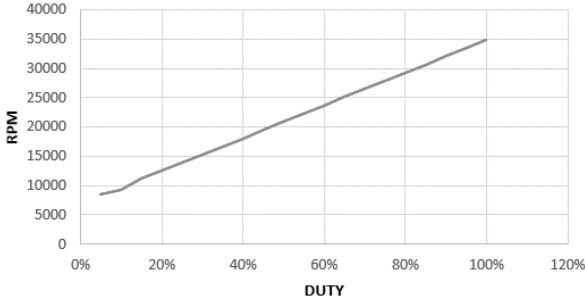
Çizelge 1. 12 Volt Besleme Voltajı İçin

Duty (%)	RPM (devir/dk)	Motor Sıcaklığı (°C)	Mosfet Sıcaklığı (°C)	Akım (A)	Besleme Voltajı (V)	Süre (dk)
5%	8440	25,45	25,77	0,92	12	5
10%	9350	26,32	26,00	1,01	13	5
15%	11268	26,95	26,06	1,10	14	5
20%	12465	27,41	26,21	1,20	15	5
25%	13879	28,16	26,35	1,29	16	5
30%	15278	28,81	26,49	1,38	17	5
35%	16678	29,46	26,63	1,48	18	5
40%	18077	30,11	26,77	1,57	19	5
45%	19476	30,76	26,90	1,66	20	5
50%	20876	31,42	27,04	1,75	21	5
55%	22275	32,07	27,18	1,85	22	5
60%	23674	32,72	27,32	1,94	23	5
65%	25073	33,37	27,45	2,03	24	5
70%	26473	34,02	27,59	2,12	25	5
75%	27872	34,67	27,73	2,22	26	5
80%	29271	35,32	27,86	2,31	27	5
85%	30671	35,97	28,00	2,40	28	5
90%	32070	36,62	28,14	2,50	29	5
95%	33469	37,27	28,28	2,59	30	5
100%	34869	37,93	28,41	2,68	31	5

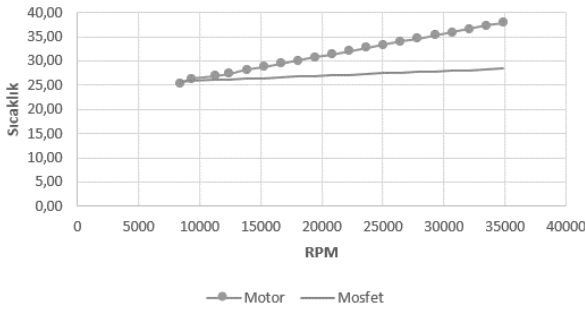
### 3.2 12 Volt Gerilim Altında Çalışırken ESC Kartından Alınan Veriler

Oluşturulan deney düzeneğinde sistem 12 Volt ile beslenerek çalışması gözlemlenmek istenmiştir. Duty oranı 5'er adımlarla %100'e kadar yükseltilmektedir. Her bir yükseltme adımında veriler ölçülmüş ve kayıt edilmiştir. Ölçüm sonuçları Çizelge 1'de yer almaktadır. Motor her bir test aşaması için 5 dakika süre ile çalıştırılmış ve veriler bu süre sonunda alınmıştır. Motor çalışmaya devam ederken Duty oranı bir üst kademeye yükseltilmiş ve deneye devam edilmiştir.

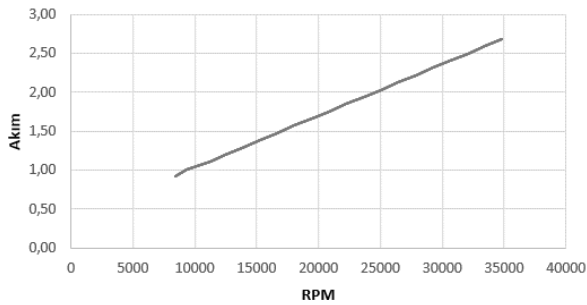
Çizelge 1'de ki görüldüğü gibi RPM, Sıcaklık ve Akım değerleri Duty oranına göre doğrusala yaklaşık şekilde yükselmektedir. Bu deneyde motor nominal gerilimde çalıştırılmış ve alınan veriler incelenmiştir. Bu veriler doğrultusunda bazı grafikler oluşturulmuştur. Şekil 13 'de DUTY-RPM grafiğinde görüldüğü gibi DUTY oranının artmasıyla birlikte motor RPM'ini de doğru orantılı olarak artmıştır. Şekil 14'de RPM-SICAKLIK grafiğinde ise yüksek RPM'lerde motor daha fazla akım çektiği için sıcaklık değeri de artmaktadır. Son olarak Şekil 15'de görüleceği gibi akımın artmasıyla RPM de artmaktadır.



Şekil 13. DUTY-RPM grafiği



Şekil 14. RPM-Sıcaklık grafiği



Şekil 15. RPM-AKIM Grafiği

### 3.3 16 Volt Gerilim Altında Çalışırken ESC Kartından Alınan Veriler

Oluşturulan deney düzeneğinde sistem 16 Volt ile beslenerek çalışması gözlemlenmek istenmiştir. Duty oranı 5'er adımlarla %100'e kadar yükseltilmektedir. Her bir yükseltme adımında veriler ölçülmüş ve kayıt edilmiştir. Ölçüm sonuçları Çizelge 2'de yer almaktadır. Motor her bir test aşaması için 5 dakika süre ile çalıştırılmış ve veriler bu süre sonunda alınmıştır. Motor çalışmaya devam ederken Duty oranı bir üst kademeye yükseltilmiş ve deneye devam edilmiştir.

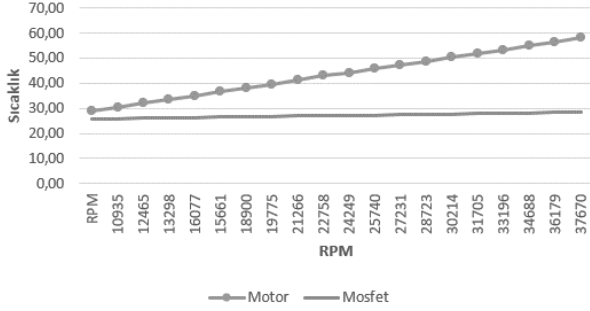
Çizelge 2. 16 Volt Besleme Voltajı İçin

Duty (%)	RPM (devir/dk)	Motor Sıcaklığı (°C)	Mosfet Sıcaklığı (°C)	Akım (A)	Besleme Voltajı (V)	Süre (dk)
5%	10935	29,05	25,77	0,74	16	5
10%	12465	30,57	25,92	0,82	16	5
15%	13298	32,10	26,06	0,96	16	5
20%	16077	33,62	26,21	1,12	16	5
25%	15661	35,15	26,35	1,26	16	5
30%	18900	36,67	26,50	1,38	16	5
35%	19775	38,19	26,65	1,52	16	5
40%	21266	39,72	26,79	1,65	16	5
45%	22758	41,24	26,94	1,78	16	5
50%	24249	43,00	27,30	1,85	16	5
55%	25740	44,20	27,14	2,03	16	5
60%	27231	45,74	27,30	2,16	16	5
65%	28723	47,28	27,46	2,29	16	5
70%	30214	48,82	27,62	2,42	16	5
75%	31705	50,36	27,78	2,55	16	5
80%	33196	51,90	27,94	2,68	16	5
85%	34688	53,44	28,10	2,81	16	5
90%	36179	54,98	28,26	2,94	16	5
95%	37670	56,52	28,42	3,07	16	5
100%	39161	58,06	28,58	3,20	16	5

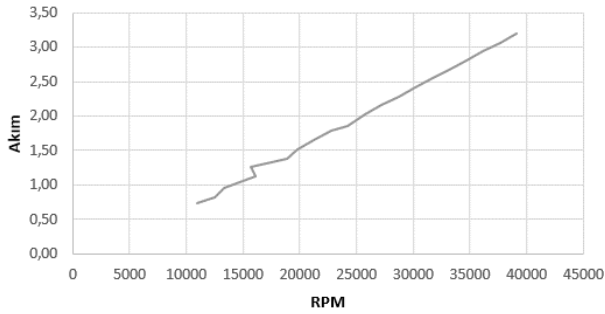
Çizelge 2'de yer alan verileri motor nominal çalışma geriliminin üstünde çalıştırılmaktadır. Çizelge incelendiğinde düşük Duty değerlerinde akımda ilk duruma göre azalmalar meydana gelse de RPM ve Sıcaklıkta artış gözlemlenmektedir. RPM yükseldikçe, motor içerisindeki bakır sargıların nominal çalışma gerilimi üzerinde çalışmaya devam etmesi motor sargılarının ısınmasına yol açmaktadır. Bu durum motor ısısının da yükselmesine neden olmaktadır. Artan Duty oranlarında akımda düzensizlikler yaşanmakta ve ilk deney durumuna göre kaynaktan daha yüksek akım çekildiği gözlemlenmiştir. Bu veriler doğrultusunda bazı grafikler oluşturulmuştur. Şekil 16 'de DUTY-RPM grafiğinde görüldüğü gibi DUTY oranının artmasıyla birlikte motor RPM'ini de orantısız olarak artmıştır. Şekil 17'da RPM-SICAKLIK grafiğinde ise yüksek RPM'lerde motor daha fazla akım çektiği için sıcaklık değeri nominal gerilimde çalışmaya göre daha fazla artış göstermektedir. Son olarak Şekil 18'de görüleceği gibi RPM'in artmasıyla nominal gerilimdeki çalışma akımına göre akımda daha fazla artış görülmüştür.



Şekil 16. DUTY-RPM Grafiği



Şekil 17. RPM-SICAKLIK Grafiği



Şekil 18. RPM-AKIM Grafiği

#### 4. Tartışma ve Sonuç

Bu çalışmada, drone'larda kullanmak amacıyla verimi yüksek bir ESC kartı tasarlanmış ve başarılı bir şekilde üretilmiştir. Çalışmada tasarlanan sistem ve sistemin performansına ait bulgular sunulmuştur. Elde edilen bulgular incelendiğinde sistemin kendisinden beklendiği üzere drone'larda kullanımı için kararlı bir şekilde çalıştığı anlaşılmıştır. Literatürdeki çalışmalarda ESC sistemleri ağırlıklı olarak simülasyon ortamında gerçekleştirilmiş olup gerçek zamanlı uygulamaların sayısının az olduğu görülmektedir.

(Al Mashhadany, 2022) simülasyon ortamında BLDC motorun hız kontrolüne yönelik PID tabanlı bir çalışma gerçekleştirmiştir. (Cabuk, 2021) çalışmasında zıt EMK tabanlı bir drone motoru kontrolüne yönelik simülasyon çalışması gerçekleştirmiştir. Çalışmasında 330W'lık güce sahip bir drone motorunun 14,6V gerilim seviyesinde kontrol etmiştir. (Prakosa,2019) çalışmalarında quad copter drone için motorun hızını ölçmeye yönelik bir uygulama gerçekleştirmiştir. Çalışmalarında hazır bir ESC kullanarak gerçek zamanlı oluşturdukları optik sensör tabanlı bir deney düzeneği ile hızını ölçmüşlerdir. (Dafang,

2011) bir araç yakıt pompasını BLDC motor ile çalıştırmak istemiş ve hazır ürün BLDC motor sürücü kullanarak sistemin kararlılığını analiz etmişlerdir. (Jadhav, 2022) ekibiyle birlikte bir BLDC motorun tasarımını simülasyon ortamında gerçekleştirerek sonuçlarını paylaşmışlardır. (Lu, 2010) ESC çalışmasının anahtarlama sinyallerini simülasyon ortamında analizlerini gerçekleştirerek literatüre katkı sağlamıştır.

Bu çalışmada drone sistemleri için bir ESC tasarımı ve üretimi gerçek zamanlı olarak gerçekleştirilmiştir. Önerilen çalışmada literatürdeki çalışmalardan farklı olarak 4 katmanlı PCB tasarımı sayesinde daha küçük boyutlu bir devre kartı üretimi yapılmıştır. Devrede kullanılan güç topolojisi sayesinde piyasada satılan benzer özellikteki ESC'lere göre kadar gerilim ve akım değerlerini desteklemektedir. Devre kartının boyutunun küçük olması ile elektromanyetik hassasiyetinin düşük olması sağlanmış ve yüksek adetli üretimlerde düşük maliyetle üretilebilmesine yönelik önemli bir altyapı oluşturulmuştur.

#### 5. Kaynaklar

- Al Mashhadany, Y. I. M., Abbas, A. K., Algburi, S. S., 2022. Modeling and analysis of brushless DC motor system based on intelligent controllers. *Bulletin of Electrical Engineering and Informatics*, **11(6)**, 2995-3003. <https://doi.org/10.11591/eei.v11i6.4365>
- Cabuk, A. S., 2021. Sensorless control of outer rotor brushless DC motor with back-EMF observer for drone. *Balkan Journal of Electrical and Computer Engineering*, **9(4)**, 379-385. <https://doi.org/10.17694/bajece.958760>
- Dafang, W., Jiuyang, Z., Yi, J., & Guifan, Z., 2011, March. Design of BLDC Sensorless Control System for Vehicle Fuel Pump. In *2011 Fourth International Conference on Intelligent Computation Technology and Automation*, Shenzhen, Çin, 631-633. <https://doi.org/10.1109/ICICTA.2011.166>
- Dereli U., 2020. Fırçasız Doğru Akım Motoru (BLDC) ve Sürücüsü Tasarımı, Yüksek Lisans Tezi, Yozgat Bozok Üniversitesi Fen Bilimleri Enstitüsü, Yozgat, 87.
- Jadhav, S. S., Chaudhari, P., Kshirsagar, S., Ingale, A., Mhaske, S., Chatterjee, P., Kathale, S., 2022. Design And Simulation of BLDC Motor, *International Research Journal of Modernization in Engineering Technology and Science*, **4(5)**.
- Kaplan, A. A., 2021. Fırçasız Doğru Akım Motorlarının Algılayıcısız Kontrolünde Komütasyon Bölgesinin En Büyük Olasılık Tahmini Yöntemi ile Tespiti, Yüksek Lisans Tezi, İstanbul Teknik Üniversitesi Fen Bilimleri Enstitüsü, İstanbul, 92.
- Karakaş, E., 2016. Elektrikli Araçlar İçin Fırçasız Doğru Akım Motorlarının Sensörsüz Doğrudan Moment



Kontrolünün Güç Geri Kazanımlı Olarak Gerçekleştirilmesi, Yüksek Lisans Tezi, Pamukkale Üniversitesi Fen Bilimleri Enstitüsü, Denizli, 91.

Lu, C. L., Zhang, G., Du, C. T., 2015. Design and implementation of low-power SRM control system. *IFAC-PapersOnLine*, **48(28)**, 269-272.

<https://doi.org/10.1016/j.ifacol.2015.12.137>

Lu, M., & Li, Y., 2010. New design for sensorless bldc motor using half-bridge driver circuit. *In 2010 International Conference on E-Product E-Service and E-Entertainment*, Henan, Çin ,1-4.

<https://doi.org/10.1109/ICEEE.2010.5661498>

Mohammed, M. F., Ishak, D., 2009. Improved BLDC motor performance with digitally filtering back-EMF using dsPIC30F microcontroller. *In 2009 IEEE Student Conference on Research and Development (SCOREd)* Serdang, Malezya, 491-494.

<https://doi.org/10.1109/SCORED.2009.5442957>

Prakosa, J. A., Samokhvalov, D. V., Ponce, G. R., & Al-Mahturi, F. S., 2019. Speed control of brushless dc motor for quadcopter drone ground test. *In 2019 IEEE Conference of Russian Young Researchers in Electrical and Electronic Engineering (EIConRus)*, Moskova, Rusya 644-648.

<https://doi.org/10.1109/EIConRus.2019.8656647>

Ulu. B., 2011. Fırçasız Doğru Akım Motor (BLDC) Hız Kontrolü, Yüksek Lisans Tezi, İnönü Üniversitesi Fen Bilimleri Enstitüsü, 84.

Yavuzarslan Ü., 2019. Fırçasız Doğru Akım Motorları İçin Sürücü Devre Tasarımı ve Geliştirilmesi, Yüksek Lisans Tezi, Düzce Üniversitesi Fen Bilimleri Enstitüsü, Düzce, 130.

Zakeer, S. H. S., Kamble, S. S., 2019. The New Methodology to Control the Speed of e-Vehicles by using Brushless DC Motor. *In 2019 5th International Conference on Advanced Computing & Communication Systems (ICACCS)* Boston, Amerika 476-481.

<https://doi.org/10.1109/ICACCS.2019.8728371>

Mukherjee, A., Ray, S., Das, A., 2014. Development of microcontroller based speed control scheme of BLDC motor using proteus VSM software. *International Journal of Electronics and Electrical Engineering*, **2(1)**, 1-7.

<https://doi.org/10.12720/ijeee.2.1.1-7>

### **İnternet kaynakları**

Mogensen, K. N., Motor-control considerations for electronic speed control in drones. <https://www.ti.com/lit/an/slyt692/slyt692.pdf?ts=1720566592827>, (2016)