



POLİTEKNİK DERGİSİ

*JOURNAL of POLYTECHNIC*

ISSN: 1302-0900 (PRINT), ISSN: 2147-9429 (ONLINE)

URL: <http://dergipark.gov.tr/politeknik>



## Mars gezgini prototipi Merih-2

### *Mars rover prototype Merih-2*

Yazar(lar) (Author(s)): Barış BALCI<sup>1</sup>, Mehmet C. YILDIRIM<sup>2</sup>, Özkan BEBEK<sup>3</sup>

ORCID<sup>1</sup>: 0000-0001-5371-2325

ORCID<sup>2</sup>: 0000-0002-2545-1962

ORCID<sup>3</sup>: 0000-0003-2721-9777

**Bu makaleye şu şekilde atıfta bulunabilirsiniz (To cite to this article):** Balcı B., Yıldırım M. C., ve Bebek Ö., "Mars gezgini prototipi Merih-2", *Politeknik Dergisi*, 21(4): 875-885, (2018).

**Erişim linki (To link to this article):** <http://dergipark.gov.tr/politeknik/archive>

**DOI:** 10.2339/politeknik.385545

# Mars Gezginini Prototipi Merih-2

*Araştırma Makalesi / Research Article*

**Barış BALCI<sup>1</sup>, Mehmet C. YILDIRIM<sup>2</sup>, Özkan BEBEK<sup>2\*</sup>**

<sup>1</sup> Özyeğin Üniversitesi, Elektrik Elektronik Mühendisliği Bölümü, Çekmeköy, İstanbul, Türkiye

<sup>2</sup> Özyeğin Üniversitesi, Makina Mühendisliği Bölümü, Çekmeköy, İstanbul, Türkiye

(Geliş/Received : 24.07.2017 ; Kabul/Accepted : 23.08.2017)

## ÖZ

Merih-2, Özyeğin Üniversitesi Rover Takımı tarafından University Rover Challenge 2016 ve European Rover Challenge 2016'ya katılmak ve Mars koşullarında görev yapmak için tasarlanan gezgindir. Sürüş için Merih-2'nin 6 adet özel tasarım tekeri bulunmaktadır. Yüksek çekiş için bütün tekerler elektrik motorlarıyla tahrik edilmiştir. Gezginin ilerlerken yön değiştirmesi, ön ve arka tekerlerin beraber yönlerinin değiştirilmesiyle mümkün kılınmıştır. Tekerlerden en az dördünün yere basmasını sağlayan bir Külbütör-Boji mekanizması ve bu mekanizmanın dengeleyicisi bir diferansiyel bulunmaktadır. Merih-2 ayrıca, çevredeki objelerin manipülasyonu için 4 serbestlik dereceli bir robot kola sahiptir. Bu robotik kola çok fonksiyonlu bir tutucu takılmış ve tornavida alma, şalterleri açma ve kapama gibi astronotlara yardım görevlerini yapması planlanmıştır. Bu makalede; Merih-2'nin tasarım ayrıntıları, üretilen prototipten elde edilen kazanımlar ve gezginin operasyon ve yaşanan olumsuzlukları ortadan kaldıracak öneriler anlatılmaktadır.

**Anahtar Kelimeler:** Gezegen gezginleri, kara robotları, robot mekanik tasarımı.

# Mars Rover Prototype Merih-2

## ABSTRACT

Merih-2 is designed to serve under the Mars conditions and to join the University Rover Challenge 2016 and the European Rover Challenge 2016 by the Özyeğin University Rover Team. For locomotion, the Merih-2 has 6 specially designed wheels. All wheels are driven by electric motors for high traction. The steering of the rover is provided by changing the directions of the front and rear wheels together. A Rocker-Bogie Mechanism that allows at least four wheels to keep ground contact, and a differential that assumes the task of balancing this mechanism is used. Merih-2 also has a 4-degree-of-freedom robot arm for manipulating objects in the surroundings. This robotic arm is equipped with a multifunctional holder and is intended to assist astronauts in tasks such as tool retrieval, turning on and off of switches. This article describes the design details of Merih-2 and the gains from the prototype produce. Moreover, the article focuses on the test results that are obtained at ERC 2016 and discusses the roadmap for a better prototype.

**Keywords:** Planetary rovers, field robots, mechanical robot design.

## 1. GİRİŞ (INTRODUCTION)

Akıllı sistemler uzay araştırmalarının bel kemiğini oluşturmaktadır. İnsanlı görevlerin beraberinde getirdiği maddi yükler ve insan hayatı üzerinde oluşturduğu riskler, gök cisimlerine (gezegen, kuyruklu yıldız, uydusu vb.) yönelik gerçekleştirilen görev ve araştırmaların insansız cihazlar ile sürdürülmesine neden olmuştur. Araştırılan gök cisimlerinin Dünya'ya olan uzaklıklarından ötürü gerçek zamanlı kontrolün mümkün olmaması, sistemde oluşabilecek her türlü aksaklığın yine sistemin kendi tarafından giderilme ihtiyacından ötürü, uzay robotiği çeşitlilik ve tasarım zorluklarını içerisinde bulundurmaya sürdüren bir araştırma alanıdır. Yakın uzayda araştırılması gerekli gezegen ve uyduların büyüklüğü, mobil robotların uzay robotiğinde kullanım ihtiyacını doğurmuştur [1].

Gezegen gezginleri (Planetary Rovers) Ay ve Mars üzerinde araştırma amacıyla 1970'li yıllardan itibaren farklı görevlerde kullanılmıştır. Bu bağlamda ilk başarılı görev olarak 1970 yılında SSBC'nin Lunokhod 1 adlı aracının

Ay'ın yüzeyine ulaşması ile sağlanmıştır. Gezginler gönderildikleri gök cisminin yapısı ve gönderilme gerekçeleri olan bilimsel görevin gerektirdiği koşullara göre sistemsel değişiklikler göstermektedirler. Bu araçların geliştirilmesi büyük bütçeli projelerdir. İlki doksanlı yıllarda olmak üzere şimdiye kadar Mars yüzeyinde dört gezgin keşif yapmaktadır [2]-[5].

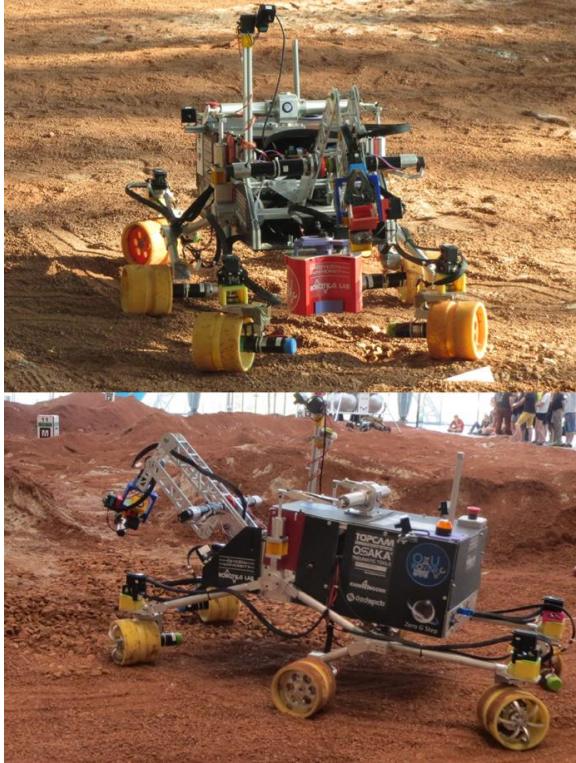
Gönderilen robotlara olan ilgiyi arttırmak ve uzay mühendisliğine öğrencilerin ilgisini çekmek için Mars gezginini temalı yarışmalar da düzenlenmektedir [6]-[9]. Üniversiteler arası gezgin yarışmaları 2007 senesinde ABD'de University Rover Challenge (URC) ile başlamış olup Mars yüzey koşullarına benzer özelliklere sahip yüzeylerde gerekli görev simülasyonlarının gerçekleştirilmesinin amaçlandığı organizasyonlardır. URC'yi takiben European Rover Challenge (ERC) 2012 ve United Kingdom University Rover Challenge (UKURC) yarışması da 2016 senesinden itibaren benzer amaçla ancak farklı görev yapılanmaları ile düzenlenmektedirler. Yarışmalar sırasında olası insanlı bir Mars görevine yönelik senaryolar özgün platformlarla denetlenmektedir.

Merih-2, Özyeğin Üniversitesi Rover Takımı tarafından University Rover Challenge (URC) ve European Rover

\*Sorumlu Yazar (Corresponding Author)  
e-posta : ozkan.bebek@ozyegin.edu.tr

Challenge (ERC)'ya katılmak ve Mars koşullarında görev yapmak için tasarlanan gezgindir. Bu yarışmalarda, keşif yapmak ve astronotlara yardım etmek amacıyla kurulan görevler bulunmaktadır. Görevlerin çoğu yarı-otonom veya otonom olarak, uzaktan ve kısmi olarak kumanda ile yapılabilen görevlerdir.

Merih-2 bu yarışmalar için görev odaklı olarak tasarlanmış ve ERC 2016'ya katılmıştır. Merih-2'nin ERC 2016'da oluşturulan yapay Mars yüzeyi üzerindeki fotoğrafı Şekil 1'de görülebilir. Bu makalede, Merih-2'nin mekanik tasarımı, elektronik altyapısı ve denetim sistemi ayrıntılarıyla verilmiştir.



**Şekil 1.** Merih-2'nin European Rover Challenge yarışmasında oluşturulan Mars yüzeyi simülasyon sahasında çekilmiş fotoğrafı (Merih-2's photo taken on the simulated Mars surface during the European Rover Challenge contest)

## 2. SİSTEM GEREKSİNİMLERİ (SYSTEM REQUIREMENTS)

Merih gezegen gezgini prototipleri, Özyeğin Üniversitesi Rover Takımı (OZU Rover) tarafından yarışmaların belirledikleri teknik kısıtlamalara göre geliştirilmektedir. Merih-2, yetenekleriyle yarışabilmek ve aynı zamanda gezgin sınıfına üye olabilmesi için bazı sistem gereksinimleriyle donatılmış ve bu doğrultuda tasarlanmıştır. En temel gereksinimi kendi başına ayakta durabilmesi ve bir yere fiziksel olarak bağlılığı olmadan hareket edebilmesidir.

### 2.1. Mekanik Kısıtlar (Mechanical Restrictions)

Üretilecek olan gezginin çalışma anında hiçbir şekilde bir yere bağlı olmaması veya bir yerden destek almaması ge-

rekmetedir. Bir başka gereksinim ise ağırlık sınırlamasıdır. Merih-2'nin içinde bulunmuş olduğu gezgin sınıfı belli bir ağırlık sınırına gereksinim duymaktadır. Yarışmaya katılan gezginler 50 kg ağırlık sınırını geçmeyecek şekilde tasarlanmalıdır [10]. Aynı zamanda bir başka sistem gereksinimi ise hız ile alakalıdır. Hız limiti 3 km/h olarak belirlenmiş ve bu gereksinime göre donanım tasarlanmalıdır. Gezginlerin asıl kullanım amacı astronotlara destek vermek ve gerekli görevleri yerine getirebilmektir. Bu görevlerden en fazla önem arz edeni bulunduğu ortamdan örnek toplayıp, onları muhafaza edilmiş bir şekilde istenilen yere ulaştırılmasıdır, bu gerekçe ile toplanan örneklerin zarar görmemesi adına, taşınma sırasında izole bir şekilde örneklere uygun şekilde tasarlanmış bir muhafazada saklanmalıdır. Bu muhafaza en az 3 bölmeden oluşmalı ve her koşula dayanıklı olmakla birlikte kullanılacak muhafaza en az 100 gr taş örneği ve/veya 200 gr toprak örneği taşıyabilmelidir.

### 2.2. Elektronik Kısıtlar (Electronic Restrictions)

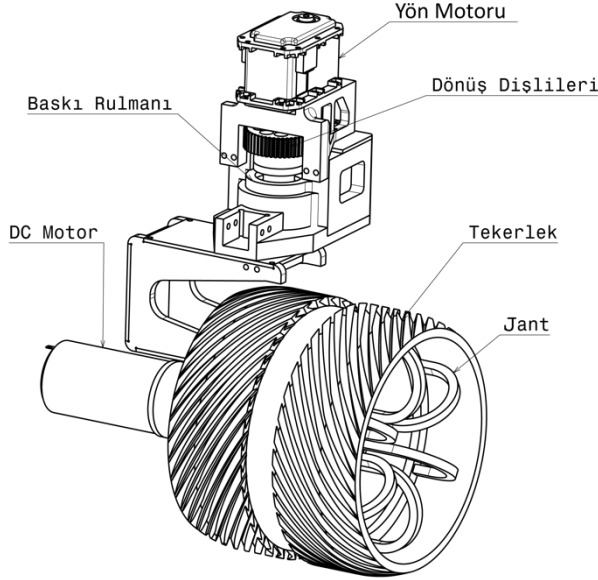
Gezginin üzerinde bir güç ünitesi bulunmalıdır, gezgine harici bir kablo yoluyla güç beslemesi yapılamaz. Aynı şekilde gezgin kablosuz olarak kontrol edilebilmeli ve denetim masasıyla haberleşebilmelidir. Denetim sistemi tasarımı gezginin 100 m çapında bir alanda operasyonunu destekleyecek biçimde olmalıdır. Otonom görevler esnasında gezginler denetim masasından yönlendirilemez, gezgine sadece görev için tetikleyici komutlar (başla, bekle, sürdür, dur vb.) yollanabilir. Robot ve denetim masası arasındaki haberleşme WiFi ile sağlandığı takdirde, sinyal frekansı 2,4 veya 5,6 GHz olmalı ve yayın yapılan kanal kolayca ayarlanabilmelidir. Yayın en yüksek 100 mW mertebesinde yapılabilir. Acil durumlarda herhangi bir kazaya sebebiyet vermemek için, gezginin aktivitesini durduracak bir acil durum butonu gezgin üzerinde hazır bulunmalıdır.

## 3. MERİH-2'NİN TASARIMI (DESIGN OF MERIH-2)

Merih-2 bütünleşik bir sistem olarak tasarlanmıştır ve birçok alt bileşeni bulunmaktadır. Bütün robotik veya mekatronik sistemler gibi iki ana başlık altında bu bileşenler irdelenebilir. Tasarım sırasında gezginin öncelikle mekanik aksamı tamamlanmıştır. Elektronik aksam bu yapıya uygun olarak tasarlanmış ve eyleyiciler seçilmiştir. Yazılım da son olarak bu mekatronik sistemin denetimi için hazırlanmıştır.

### 3.1. Mekanik Tasarım Ve Üretim (Mechanical Design And Production)

Merih-2'nin mekanik tasarımı yarışmanın belirlediği hedefler doğrultusunda oluşturulmuştur. Bu hedefler irdelenerek en temel tasarım parametresi olan robotun ölçüsü belirlenmiştir. Daha sonra aşağıdan yukarıya doğru bir tasarım mimarisi planlanmış ve öncelikle tekerler, ertesinde diferansiyel sistemi, sonrasında gövde ve kol tasarlanmıştır. Bu bileşenler aşağıda ayrıntılı olarak anlatılmaktadır.



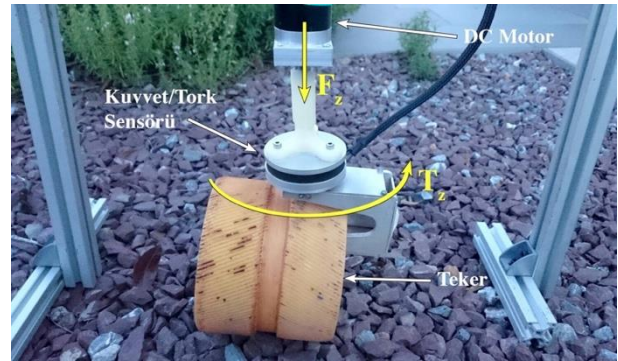
Şekil 2. Merih-2 Tekerinin Montaj Çizimi (Assembly drawing of Merih-2 Wheel).

### 3.1.1. Tekerlek (The Wheel)

Merih-2'nin sürüş sisteminde 6 adet özel üretim tekerlek bulunmaktadır. Bunların ön ve arkadaki toplam dört adedi yön ekseninde de dönebilme kabiliyetine sahiptir. Bu özellik gezginin yönlendirilmesi için kullanılmaktadır. Mars yüzey koşulları kumdan keskin taşlara kadar farklı yüzey özellikleri göstermektedir. Aracın yüzeyle buluşmasını sağlayan bölümü olan tekerlekler, bu çeşitliliğe uyum gösterecek yapıda olmak zorundadır. Yarışma ve genel olarak gezginlerin çalışma prensipleri göz önünde bulundurulduğunda havalı tekerlekler yerine özel tasarım tekerleklere ihtiyaç duyulmuştur. Faal gezgin sistemleri incelendiğinde, karşılaşılan tasarımlarda katı yapıya sahip ve yüzeye temas alanı büyük tekerleklerin yaygın olarak tercih edildiği görülmektedir [5]. Merih-2 için de katı yapı bir tekerlek sistemi geliştirilmiştir. Katı tekerler seçilirken sıkça kullanılan havalı tekerleklerin aksine bölgesel hasarların bütün tekerlek yapısını etkilemiyor oluşudur. Tekerleğin tasarım süreci diş teker, jant ve yön sistemi olarak üç aşamada incelenebilir. Şekil 2 'de Merih-2'nin teker tasarımı gösterilmektedir.

Merih-2 gezgininde bir sönümlendirici sistemi bulunmamaktadır. Yüzeydeki çukur, tümsek ve benzeri yapıların hareket sırasında aracı etkilememesi için gerekli sönümlendirici ve yay özellikleri tamamen tekerler tarafından sağlanmaktadır. Çeşitlilik gösterebilen yüzey koşulları bir araya geldiğinde bu şartlar tekerleğin tasarımını zorlu bir süreç haline getirmiştir. Gezginin temel ölçüleri, görev ve sınırlamalar üzerinden çıkarıldıktan sonra tekerlek başına 3 kg ağırlık sınırlaması getirilmiştir. Karşılaşılabilecek en kötü senaryonun 1 metrelik serbest düşüş olacağına karar verilmiş ve durumun sistemde oluşturacağı etkilere göre CAD modellerine Sonlu Elemanlar Analizi (SEA) uygulanmıştır. En kritik parçalar Şekil 2'de görülen jantlar olmuştur. Bunların maruz kalacağı en yüksek

von Mises stresleri analiz ile 23,8 MPa olarak bulunmuştur. Tekerleklerin sürekli hareket halinde olması nedeniyle aynı parçaların dayanıklılık kısıtlamaları hesaplanmış ve tasarım güvenlik katsayısı 3,36 olarak bulunmuştur. Elde edilen sonuçlar doğrultusunda tekerleğin ana şekli ortaya çıkmıştır. Üretim yapılmadan önce, uygun çekişi sağlayabilecek bir teker yüzeyi elde edilip edilmediğini görmek adına tasarım farklı teker kanalları deneyerek 3 boyutlu yazıcı ile üretilmiştir. Test sonucunda edinilen bilgiler değerlendirilerek tekerleğin dış yüzeyi azdırma tezgahında et kalınlığına uygun en büyük freze kesici modülü ile şekillendirilerek tekerlerin yüzeye tutunması arttıracak nitelikte olan Nylon 6/6 malzemeden üretilmiştir. Tekerleklerin kenarlarına eğim verilerek kenarlarda oluşabilecek stres yoğunluğu azaltılmış ve tekerlerin yüzey teması artırılmıştır.

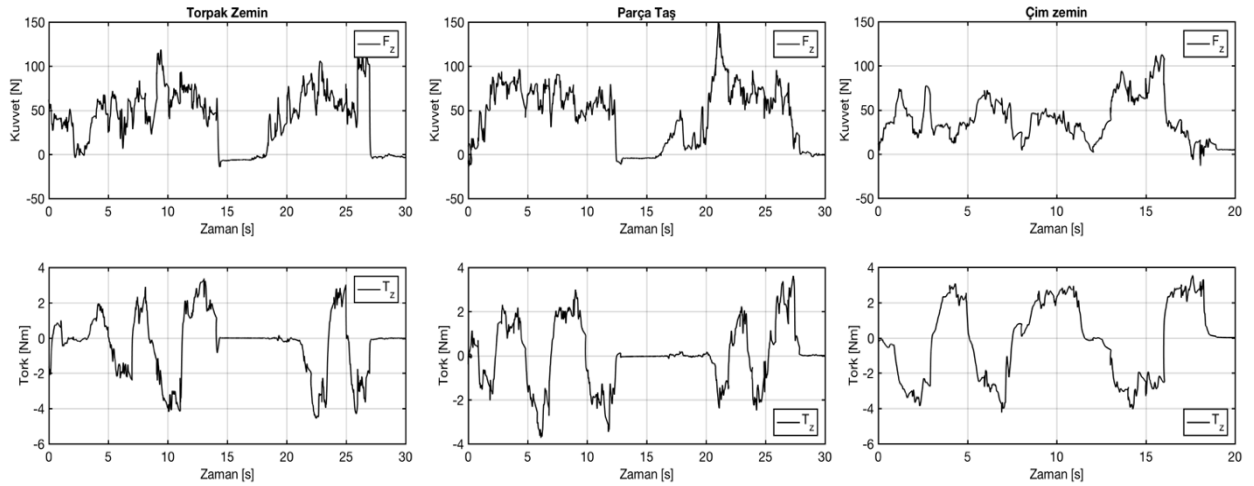


Şekil 3. Yön torkunun belirlenmesi için kurulan düzeneğin parça taşlar üzerinde testi (Test of the installed base on the stone pieces to determine directional torque.)

Düzenekte, Şekil 2'de görünen alt bölüm OptoForce HEX-70-CE-2000N altı eksen kuvvet-tork sensörüne bağlanarak üç farklı zemin üzerinde tekere uygulanan ağırlık ( $F_z$ ) değiştirilerek yön torku ( $T_z$ ) ölçülmüştür. Toprak zemin, parçalı taş zemin ve çim zemine ait ölçüm grafikleri Şekil 4'de gösterilmektedir

Dış tekerin üretimine paralel olarak yay görevi görecektir olan jantların tasarım ve imalatı gerçekleştirilmiştir. SEA sonucunda elde edilen tasarım üzerinden jantlar CNC Laser Tezgahında üretilmiştir. İmalat sonrasında yön sisteminde kullanılmak üzere gerekli motor seçiminin yapılması için Şekil 3'de gösterilen deney düzeneği kurulmuştur. Deneyde amaçlanan çıktı tekerin farklı yüzeylerde hareketi sırasında ihtiyaç duyacağı yön torkunu bulabilmektir. Gerekli sonuçları elde edebilmek adına görevi yerine getirmek için gerekli olacak eyleyiciden mümkün oldukça büyük bir eyleyici kullanılarak tekerlek yön ekseninde hareket ettirilmiştir. Eyleyiciye rampa girdisi verilerek eyleyicinin tam olarak harekete geçtiği nokta bulunmaya çalışılmıştır (Coulomb sürtünme). Aynı şekilde sistem hareket etmeye başladığından sonraki değerler ile de sistemin hareket esnasında hızına bağlı olarak yönde uğrayacağı tepki gözlemlenmeye çalışılmıştır. Çalışma sırasında z eksenindeki kuvvet de ele alınarak yön torku ile tekerleğe binen yük arasındaki bağlantı incelenmiştir.





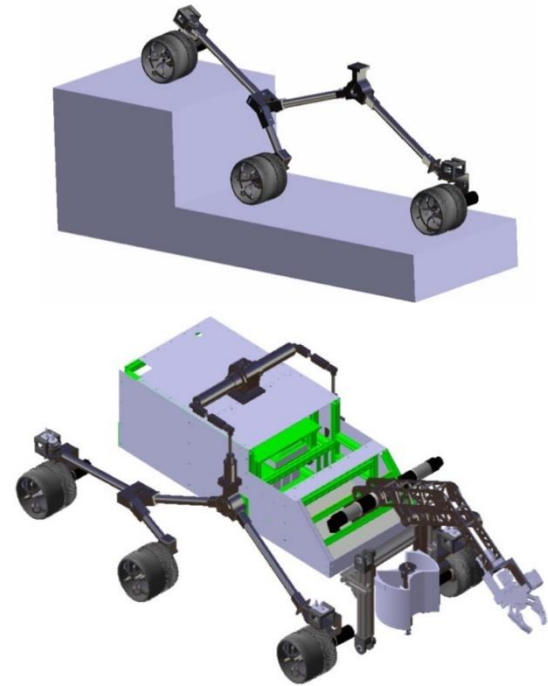
**Şekil 4.** Yön için farklı açılal hızlar verilerek toprak, çim ve çakıllı yüzeylerde yapılan yön torku deneylerinin sonuçlar (Results of direction torque tests performed on soil, turf and gravel surfaces with different angular velocities for direction)

Test sonuçları üzerinden yön motorunun maruz kalacağı sürtünme modellenirken beraberinde de sistem üzerinden oluşabilecek en yüksek tork ihtiyaçları ortaya çıkarılmıştır. Ölçümler sonucunda torkun en yüksek değerinin 3,63 Nm olduğu gözlemlenmiş ve sistem için güvenli olan Dynamixel MX-64 servo motorların kullanılmasına karar verilmiştir. Ancak saha testleri sırasında yaşanan aksaklıkları aza indirerek sistemin güvenilirliğini arttırmak adına, tasarıma 3:1 oranlı redüktör dişli sistemi eklenmiştir. Böylece dış etkenlerden gelebilecek torkların oluşturacağı sorunlara karşı sistem güvenceye alınmıştır.

### 3.1.2. Süspansiyon (Suspension)

Merih-2 tasarımında Külbütör-Boji (Rocker-Bogie mechanism) Mekanizması kullanılmıştır (Şekil 5). Bu mekanizma özetle gezginin yürüyen aksamıdır. Merih-2'nin Külbütör-Boji tasarımında tekerlekler, diferansiyel çubuk ve ana gövde arasındaki bağlantıyı en iyi şekilde yapmak hedeflenmiştir. Külbütör ve boji birbirine serbest dönüş yapan bir shaft ile bağlanmıştır. Zorlu ve eğimli yüzeylerde gezginin yer ile bağlantısının kesilmemesi hedeflenip ve gezginin denge mekanizmasını sağlamak amacı ile, sağ ve sol Külbütör-Boji birbirine diferansiyel çubuk ile bağlanmıştır.

Merih-2'nin tasarımında kullanılan Külbütör-Boji mekanizmasının çok önemli 2 avantajı vardır. Bunlardan ilki, Merih-2 ilerlediği yüzeylerde engelleri aşarken sağ ve sol külbütör bojiler orantısız şekilde dönüş yaparak Merih-2'nin tekerleklerinin her zaman yüzey ile bağlantı kurmasını sağlar [11]. Külbütör-Boji tasarımının diğer önemli avantajı ise, Merih-2'nin yük dağılımını 6 tekerleğe eşit şekilde paylaşmasıdır [12]. Külbütörün ana gövdeye monte edileceği konum, diferansiyel çubuğun kuvvet dağılımı yapabildiği ve üzerine binen strese dayanabilmesi için gerekli uzunluklarda üretilmesi tasarımın en önemli hususları olmuştur.



**Şekil 5.** Merih-2 Külbütör-Boji mekanizması ve Merih-2'nin modeli (Merih-2's rocker-bogie mechanism and model of Merih-2)

Merih-2 Külbütör-Boji tasarımı CAD ortamında gerçekleştirilmiştir. Sistemin her bacağında iki temel serbestlik noktası bulunmaktadır. Bunlar sistemin merkez shaftı ile Külbütör ile Bojiyi birbirine bağlayan ikince yardımcı shafttır. Sistem üzerindeki ana kesme gerilimleri bu iki nokta taşımaktadır. Gezgin durağan pozisyondayken sistem ağırlığının yarısını ve yine 1 metrelik serbest düşüşlerde oluşan şokun yarısını ana shaftlar taşımaktadır. Sistemin geometrik sınırlamaları yarışma kısıtlamaları baz alınarak çıkarıldığında Külbütör-Boji'nin tasarımına

bu iki taşıyıcı şaftın tasarım ve analizi ile başlanmıştır. Ana şaft gezginin içine girerek olası bir hizasızlığın önüne geçmek için üç rulmanlı bir sistem ile desteklenmiştir. Benzer bir şekilde ikinci destek şaftı da bisikletme mekanizması ile karşılıklı iki rulman ile desteklenecek şekilde tasarlanmıştır.

Sistemde toplam dört adet uzun bağlantı bulunmaktadır. Kütle dayanıklılık göz önüne alınarak bağlantılar silindirik biçimde yapılmıştır. Bağlantıların ara parçalarla birleşmesi için bağlantıların uç kısımlarına traşlama yapılmıştır. Yapılan bu işlem stresi bu bölgelerde yoğunlaştırmıştır. SEA ile GF'ü 4 olacak şekilde bu bağlantılar tasarlanmıştır.

Külbütör ve boji modülerlik göz önünde bulundurularak dilendiği zaman sistemden tamamen çıkarılacak şekilde tasarlanmıştır.

### 3.1.3. Diferansiyel (Differential)

Merih-2 Külbütör-Boji mekanizmasının yanında bir çubuk diferansiyel sisteme sahiptir. Otomobillerde kullanılan diferansiyel sistemler, her iki aks aynı zamanda çalışırken tekerlere devir dengesi sağlamak için üretilmiştir. Merih-2'de bu sistemin görevi iki Külbütör-Boji arasındaki moment farkını eşitleyerek gezginin dengede kalmasını sağlamaktır [13]. Dişli diferansiyel sisteminin gezginin içinde yer kaplaması, mekanik boşlukları olması ve gerekli serbestlik derecesini sağlayamamasından dolayı tercih edilmemiştir. Bu nedenle, bu tür boşluklardan kaçınan, basit bir yapısı olmakla beraber 5 serbestlik derecesi sağlayabilen çubuk diferansiyel sistemi kullanılmıştır (Şekil 5). İçi boşaltılmış 7000 serisi alüminyumdan üretilmiş kollar ile Külbütör-Boji sistemine hareket yatay düzlem kullanılarak aktarılmıştır [14]. Mars koşullarına uygun ve tamamen mekanik olan diferansiyel çubuk sistemi, Külbütör-Boji mekanizmasını destekler ve hareketleriyle uyumlu olarak çalışır. Gezgin için aynı zamanda süspansiyon görevi gören sistem, gezgini her türlü arazide dengeli bir şekilde tutmaktadır.

Merih-2 diferansiyel sistemine CATIA v5 ortamında SEA uygulanmıştır. Külbütör-Boji'nin moment farkını dengelemek amacı ile yüke maruz kalan elemanın (Şekil

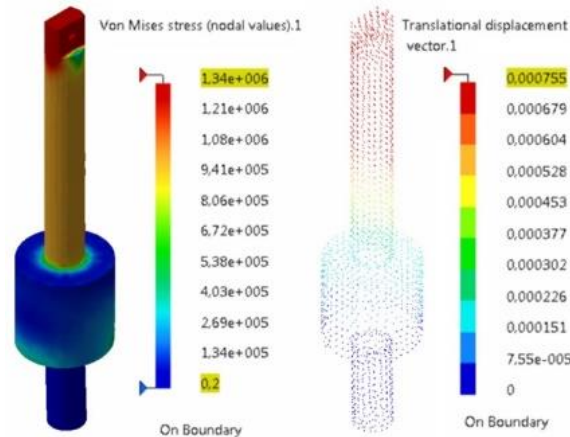
6) modeline SEA yapılarak yer değiştirme ve von Misses Stres analizleri yapılmıştır (Şekil 5). Bunun sonucunda en yüksek yer değiştirme 0,0016 mm ve en yüksek stres 2,34 MPa olarak bulunmuştur. Bu değerler ön görülen güvenlik katsayısı olan 3'ü sağlamaktadır.

### 3.1.4. Robot Kol (Robotic Arm)

Çevredeki objelerin manipülasyonu, şalter açma/kapama gibi astronotlara yardım görevlerinin yapılabilmesi için bir manipülatöre ihtiyaç duyan Merih-2, 5-çubuk mekanizması ile çalışan 4 serbestlik dereceli bir kola sahiptir (Şekil 5 ve Şekil 11). 5-çubuk mekanizması, 1. ve 2. serbestlikleri tahrik eden motorları aynı eksende çalıştırmak ve ağırlıkları kolun kadesine yakın tutmak amacı ile PHANTOM projesinden esinlenilmiştir [15]. Dört serbestlik derecesi sırası ile yunuslama, yunuslama, yuvarlanma, yunuslama şeklindedir (Şekil 10). Üçüncü ve dördüncü serbestlikler çok fonksiyonlu tutucunun takılması sonucu kazanılmıştır. Tutucu iki parmaklı olmak üzere çeşitli görevlerde kullanılmaktadır.

Kol, Merih-2'nin şasesine 45 derece eğim sağlanarak takılmıştır. Böylece uzayda daha fazla noktaya, daha kısa bağlantılarla erişim sağlanabilmektedir. İkinci serbestliği harekete geçirmek için kullanılan uzuv, bu eksen tahrik eden motorun gövdeye daha yakın olmasını sağlamaktadır. Böylece kasnak/kayış sisteminin kullanılmasında güç kaybı yaşanmamıştır. Ayrıca, elektrik motorunun bu eksen yerine merkeze yakın pozisyonlanmasıyla birinci eksen tahrik eden motor için gerekli olan dönme momenti ihtiyacı da azalmaktadır.

Kolun temel tasarımı belirlenen özelliklerle görevler sırasında yapılması gereken işlemlerin gerektirdiği hacimleri tarayabilecek şekilde yapılmıştır. Sistem tasarlanırken diğer mekanik bölümlerde olduğu üzere 5 kg limiti üzerinden yola çıkılarak ihtiyaç duyulacak yapı ortaya çıkarılmıştır. Kolun 5-çubuk mekanizması karşılıklı plakalar kullanılarak oluşturulmuştur. Plaka kesimleri lazer ile yapıldıktan sonra karşılıklı tornada üretilen bağlantılar ile birleştirilmiştir bu süreçte 6000 serisi alüminyum sistemde kullanılmış olup malzeme



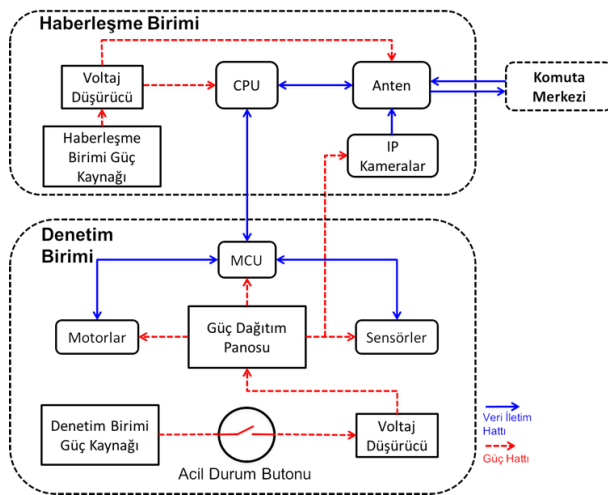
Şekil 6. Merih-2 Diferansiyeli Alt Uzun Şaft Yer Değiştirme ve von Misses Stres Analizleri (Merih-2 Differential Lower Shaft's displacement and von Misses stress analysis)

ihtiyacı ve geometrik şekillere SEA sonucu karar verilmiştir.

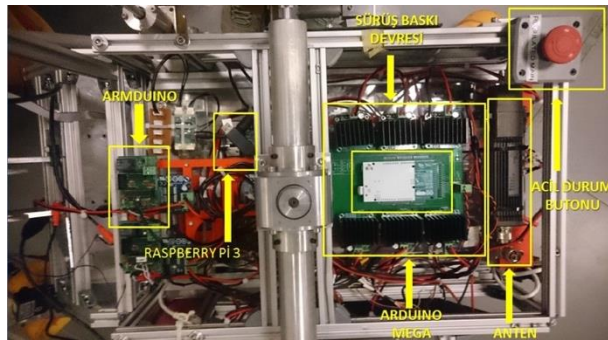
İki parmaklı tutucu sisteminin merkezinde VEX Robotic Clawbot Kit'inin tutucu mekanizması sistemin gerektirdiği tork değerleri için modifiye edilerek kullanılmıştır. Bu işlem için prototipi üretilen sistem farklı objeler ile teste tabi tutulmuştur.

### 3.2. Elektronik (Electronics)

Merih-2'nin elektronik sistemi temel olarak iki ana bölümden oluşur; haberleşme ve denetim. Haberleşme biriminin temel görevi gezgin ve yer istasyonu arasında veri transferinin gerçekleşmesini sağlamaktır. Denetim birimi ise motor sürüşünün sağlanması ve sensör verilerinin toplanmasından sorumludur. Elektronik sisteminin veri-güç akış şeması Şekil 7'de görülebilir



Şekil 7. Merih-2 veri-güç akış şeması (Merih-2 power-data flow diagram).



Şekil 8. Merih-2'nin elektronik bileşenleri (Electronic components of Merih-2).

#### 3.2.1. Haberleşme (Communication)

Merih-2 haberleşme birimi, merkezi işlem birimi (CPU), güç kaynağı, 4 kamera ve antenden oluşmaktadır. İşlemci olarak Raspberry Pi 3 kullanılmıştır. Kullanıcıdan gelen veriler CPU aracılığıyla Merih-2 denetim ünitesinde bulunan mikro denetleyicilere (MCUs) gönderilir. Merih-2, WiFi ağı üzerinden bağlı olduğu 4 adet ELP-IP1881 IP kamera ile etrafını gözetlemekte, gerektiği

takdirde yüksek çözünürlüklü video ve fotoğraf çekebilmektedir. IP kameranın seçilme nedeni, CPU üzerinde bir işlem olmaksızın, görüntünün ağ üzerinden iletilmesine olanak sağlamasıdır. Robotun üzerinde 2,4 GHz frekansla çalışan bir MikroTik Metal 2SHPn L4 WiFi modemi bulunmaktadır. Bu modemde, 6 dBi'lık kazancı olan çok yönlü bir harici anten yer almaktadır ve bu sayede kötü şartlarda bile gezgin ile yer istasyonu arasında düzgün veri iletimi sağlanmaktadır.

Haberleşme biriminin gücü 18,5V, 8 Ah, 30C kapasiteli bir Li-Po pilden sağlanmaktadır. Pil kesintisiz olarak işlemciyi ve WiFi modemi 2 saat çalıştırabilmektedir. Çıkış voltajı bir aç-kapa butonu ile devrelenir ve özel olarak tasarlanmış bir regülatör baskı devresi aracılığıyla 5 V seviyesine indirilerek gezgin üzerinde bulunan CPU'nun beslenmesi sağlanır. WiFi modem ise doğrudan pil üzerinden beslenmektedir.

#### 3.2.2. Denetim (Control)

Denetim birimi 3 mikro denetleyici (MCU), güç kaynağı, toplamda 18 DC ve servo motor, güç dağıtım panosu ve sensörlerden oluşur. Kablo karışıklığını önlemek ve elektronik ekipmanların kapladığı alanı azaltmak amacıyla sistem özel tasarlanmış baskı devrelerden oluşmaktadır. Şekil 8'de Merih-2'nin elektronik sistemini göstermektedir. Merih-2 üzerindeki mikro denetleyiciler robotun denetiminden sorumludur. Tüm mikro denetleyiciler USB kablo aracılığıyla Raspberry Pi 3'e bağlıdır ve bu şekilde veri iletimi sağlanmaktadır. Mikro denetleyicilerden biri Arduino Mega'dır ve Merih-2'nin motor sürüşünü gerçekleştirir. Arduino Mega özel tasarlanmış bir baskı devreye (Sürüş Baskı Devresi) monte edilmiştir ve bu devre sayesinde motor sürücüler ile bağlantı kurabilmektedir. Baskılı devre 5V ile çalışıp motor sürücülere gerekli enerjiyi sağlar. Baskı devre buna ek olarak üzerindeki işlemsel yükselteçler (op-amp) ile pil voltajının gösterilmesini sağlamaktadır. Ayrıca Merih-2 üzerinde görevlerde kullanılmak üzere pil voltajını gösteren 2 tane 7 bölmeli gösterge de bulunmaktadır. Bunun yanı sıra yine görevlerde kullanılan ısı ve toprak nem sensörleri de Sürüş Baskı Devresi'ne bağlıdır. Geri kalan 2 mikro denetleyici, Atmel Atmega 328p, gezginin kolunu kontrol etmekte kullanılan ve ArmDuino olarak adlandırılan baskı devreye entegre edilmiştir. ArmDuino (Şekil 8) bir Atmel mikrodenetleyici, kolda kullanılan motorların frenlerini açıp kapama işlemini gerçekleştiren bir röle ve kodlayıcı verilerini okumak için bir hat sürücüsünden (line driver) oluşur. Böyle bir devre tasarlanmasının nedeni hem yerden tasarruf etmek hem de kullanım kolaylığı sağlamaktır.

Merih-2 denetim biriminin güç kaynağı 14,8 V, 8 Ah, 30C kapasiteli 4 Li-Po pilden oluşur. Elektronik ekipmanın çalışması için gerekli enerji, güç dağıtım panosu aracılığıyla ilgili birimlere iletilir. Güç kaynağı, robotun denetim birimini normal akım değerleri altında 2 saate yakın bir süre çalıştırmaya yetmektedir. Robotta Li-Po pil kullanılmasının sebebi, Li-Po pillerin yüksek deşarj kabiliyetine sahip olmalarıdır. Bu durum, özellikle

sürüş sisteminde kullanılan motorların anlık yüksek akım çekme ihtiyaçlarının rahatlıkla karşılanabilmesine olanak vermektedir. Motorların zorlanması durumunda ihtiyaç duyabilecekleri akım değerleri rahatlıkla sağlanabildiği literatürde de yer almıştır [16].

**Çizelge 1.** Merih-2’de kullanılan fırçalı DC ve servo motor sayılarının bileşenlere dağılımı (Distribution of brushed DC and servo motor numbers used in Merih-2)

Bileşen	Motor Adedi	
	DC	Servo
Kol	2	3
Sürüş	6	4
Kamera açısı	-	2
Örnek kutusu	-	1
<b>Toplam</b>	<b>8</b>	<b>10</b>

Çizelge 1’de verildiği üzere Merih-2’de iki farklı motor çeşidi eşit sayılarda kullanılmıştır. Yüksek hassasiyet gereken eksenlerde (sağ-sol dönüşler, tutucunun takıldığı bilek eksenlerinde) dahili kodlayıcı servo motorlar, geri kalan eksenlerde ise DC motorlar tercih edilmiştir.

### 3.2.3. Güvenlik (Safety)

Merih-2 ve benzeri tasarımlar olası insan ile etkileşim senaryolarını göz önünde bulundurarak geliştirilmektedir. Bu nedenle muhtemel kazaları önlemek amacıyla güç dağıtım panosuna giden enerjiyi kesen bir acil durum butonu vardır. Haberleşme birimini besleyen hat ile motorları besleyen hat birbirinden bağımsız olduğundan, acil durumda enerji kesildiğinde (Şekil 7) gerekli uzaktan kontroller için CPU ile yer istasyonu arasındaki haberleşme bağlantısı koparılmamış olmaktadır. Bu sayede sistem kendini yeniden başlatmak zorunda kalmaz ve sorun giderildiğinde gezgin kaldığı yerden görevine devam edebilir.

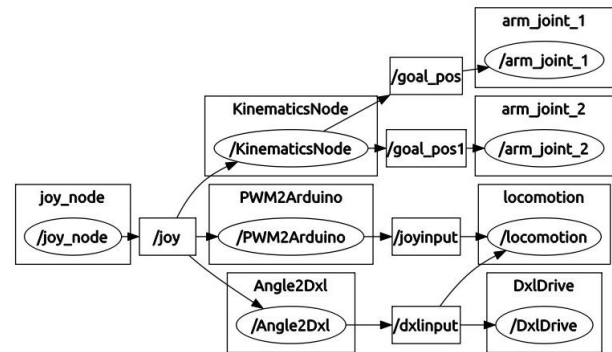
### 3.2.4. Yazılım (Software)

Merih-2’nin denetim sistemi Robot İşletim Sistemi’ne (ROS–Robot Operating System) dayanmaktadır [17]. Robotun çalışmasını sağlayan kodlar Python ve C dilinde yazılmıştır. Merih-2 robotun üzerindeki Raspberry Pi 3 ve denetim masasındaki Linux bilgisayar ile denetim edilmektedir. Raspberry Pi 3’ün içinde kurulmuş olan işletim sistemi Ubuntu Mate 16.04 LTS’dir ve ROS’un Kinetic Kame versiyonu kullanılmaktadır. Linux bilgisayarın işletim sistemi ise Ubuntu 14.04 LTS’tir ve sistem ROS Indigo Igloo kullanır. Bu iki sistem birbirlerine 2,4 GHz frekansla, 20 dBmW gücünde iletim yapan modemlerle WiFi üzerinden bağlantı kurmaktadır. Merih-2 denetleme sistemi yöneten-yönetilen (Master-Slave) ilişkisi üzerine kuruludur. Bütün kullanıcı komutları kullanıcı bilgisayarı vasıtasıyla toplanır ve robota aktarılır. Bu durumda kullanıcı bilgisayarı yöneten, gezgin üzerindeki Raspberry Pi 3 yönetilen rolündedir. ROS bu ilişkinin tam ters yönde olmasına da olanak vermektedir. Kontrol bilgisayarının yöneten olarak seçilmesinin nedeni ise fazla işlem gücü gerektiren operasyonların tamamının Raspberry Pi 3’ü

etkilemeyecek şekilde gerçekleştirilmek istenmesidir. Başka bir neden ise gezginin operasyonu esnasında kodların değiştirilmesi gerekirse bunun kontrol bilgisayarı üzerinden daha kolay bir şekilde gerçekleştirilebilmesidir. Komutlar yöneten kontrol bilgisayarından ağa aktarıldıktan sonra, Raspberry Pi 3 gelen komutları değerlendirir ve gerekli motor hareketleri için MCU’larla haberleşir. Bu durumda ise Raspberry Pi 3 yöneten olurken, MCU’lar yönetilen görevindedir. MCU’lar Raspberry Pi 3 ile USB kablolar aracılığı ile bağlıdır. Veri alışverişi seri haberleşme protokolü üzerinden sağlanır.

Şekil 9 Merih-2’nin kullandığı ROS haberleşme haritasını göstermektedir. Şekilde Merih-2 üzerinde çalışan düğümler ile bu düğümlerin yayın yaptığı ve abone olduğu başlıklar görülebilir.

Merih-2’yi kontrol etmekte kullanılan oyun kumandası için oluşturulmuş ROS başlığı ile, sürüş, kol ve servo düğümleri arasında bağlantı kurulmuştur. Bu düğümler gerekli manipülasyonları tamamladıktan sonra, yeni ROS başlıkları aracılığıyla Raspberry Pi 3 üzerinden mikrodenetleyicilere gönderilmiştir.



Şekil 9. Merih-2 ROS Düğüm Şeması (Merih-2 ROS Node Diagram)

ROS’un Merih-2 üzerinde kullanılmasının nedeni birçok aygıtı kolayca başlıklar üzerinden birbirine bağlayabilmesi ve her programın ağ üzerindeki veriye kolayca ulaşabilmesidir. Bununla beraber ROS bünyesinde bulunan kütüphane ve programlar geliştirmenin daha hızlı olmasını sağlamaktadır.

### 3.2.5. Hareket Sistemi (Locomotion System)

Sürüş sistemi iki ana fiziksel operasyonu gerçekleştirir: ileri-geri hareket ve dönüş hareketi. İleri-geri hareket motor sürücülere bağlanmış olan 6 DC motor tarafından gerçekleştirilir. ROS ağından gelen kumanda kolu verilerini Raspberry Pi 3’ten toplayan Arduino Mega, motor sürücüleri doğru rotasyona getirerek ve darbe genişlik moderasyonu (PWM) sinyalleri üreterek motorların denetimini sağlar. Arduino 8 bitlik darbe genişlik moderasyonu sinyalleri almaktadır. Bu değer denetim kolu değerlerine göre hesaplanır. Ayrıca ileri – geri gidişlerde yüzey şekillerine göre 4 farklı çekiş modu (normal, ön çekiş, arka çekiş, dört çeker) oluşturulmuştur ve her modda tekerlere beslenen sinyal değerleri

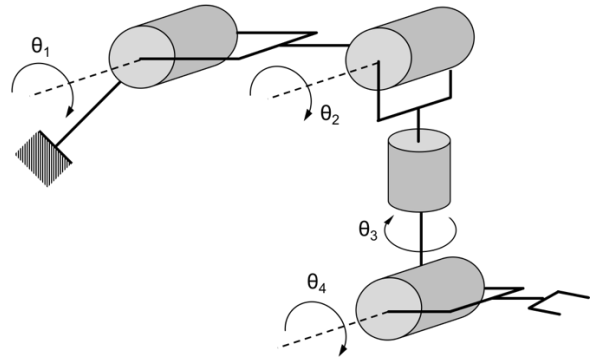


farklıdır. Yine robotun dönüş hareketi sırasında bütün tekerleri aynı hızda döndürmek Külbütör-Boji sistemine kaldıramayacağı bir güç yükleyeceği için, ROS'tan gelen dönüş açısına oranla sanal bir diferansiyel oluşturulmuştur. Böylelikle içeride kalan tekerler dışarıda kalan tekerlere göre daha yavaş dönmektedir. Dönüş hareketi ise ön ve arka iki tekerdeki 4 Dynamixel MX-64 servo motorları ile sağlanır. Bu servo motorlar yazılım geliştirme ortamı olarak Phyton'ı destekleyen ROBOTIS USB2Dynamixel ile denetim edilir. Servo denetimi için yazılan kodlar Dynamixel adlı kütüphanede yazılmıştır. Tekerlerin dönüşü için 3 farklı açı seçeneği belirlenmiştir: 15°, 30°, 45°. Bu açılar kumanda kolu üzerindeki 3 buton sayesinde ayarlanabilir. Bu butonlardan biri artı yönde, biri eksi yönde dönüşü sağlarken diğer buton da tekerlerin sıfır dereceye gelmesini sağlar. Belirli açı aralıklarının seçilme nedeni sistemdeki gecikmelerden kaynaklı kullanıcı kaynaklı salınımları engellemektir. Kullanıcı ROS üzerinden servo motorların açısına karar verebilir ve gerektiği durumda tek tek manipüle de edebilir.

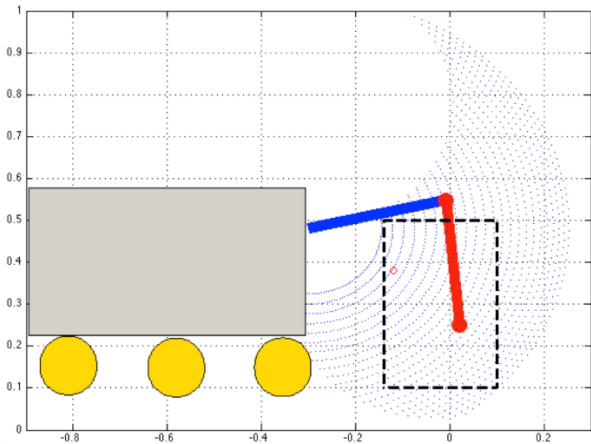
### 3.2.6. Robotik Kolum Denetimi (Control Of Robotic Arm)

Merih-2'nin robotik kolu, klasik bir geri besleme denetleyicisi olan oransal-integral-türevsel (OIT) ile denetlenir. 2 DC motor sayesinde kolum motor eksenleri yunuslama ekseninde hareket edebilir, bu da kolum ucunun yukarı-aşağı ve ileri-geri hareketini sağlar. Robotun ağırlık problemi düşünülerek üçüncü yön eksen eklenmemiştir. Yapılan testlerde de robotun dönüş kapasitesi sayesinde üçüncü eksenin eksikliği de hissedilmemiştir. Kolum ucunda örnek almak ve gerekli destek görevlerinde kullanılmak üzere tutucu ve kepece takılmıştır. Bu tutucunun hareketleri robot işletim sisteminden gelen açı değerleri ile eksenleri çakışık 2 servo motor tarafından gerçekleştirilir. Bu servoların dönüşleri kumanda kolundan veya gerekli olursa kullanıcı ara yüzü üzerinden sağlanabilir.

Merih-2'nin kolumun kinematik yapısı Şekil 10'da gösterilmiştir. Ters kinematik (TK) operasyonu ve PID robot kolum kontrolünün temelini oluşturur. Ters kinematik için denklemler literatürden [15] alınmıştır. Robot kolum kontrol döngüsü başlatılmadan önce robot kol frenleri açılmak suretiyle daha önceden belirlenen başlangıç pozisyonuna getirilir. Kolum çalışma alanında en çok kullanılan noktalar göz önüne alınarak başlangıç pozisyonuna karar verilmiştir. Kolum çalışma alanı ise kolum iki ana ekseninde hareketini sağlayan DC motorlara takılı çözümleyicilerden toplanan verilerle hesaplanmıştır. İki eksenin iki ayrı yönde limit açıları tespit edildikten sonra ters kinematik kullanılarak kolum en uç noktasının ulaşabileceği nokta bulutu oluşturulmuştur. Hesaplanan çalışma alanı gerekli olandan daha geniş olduğundan, robotun çalışma alanı sınırlayıcı bir kutu ile ihtiyaca göre belirlenmiştir. Sınırlayıcı kutu aynı zamanda kolum sınırlarının zorlanması ve istenmeyen hareketlerin gerçekleşmesi ihtimallerini azaltmıştır. Kolum çalışma alanı ve sınırlayıcı kutu Şekil 11'de görülebilir.



Şekil 10. Dört serbestlik dereceli Merih-2 Robot Kolumun kinematik yapısı. (Kinematic structure of the four degrees of freedom Merih-2 Robot Arm).



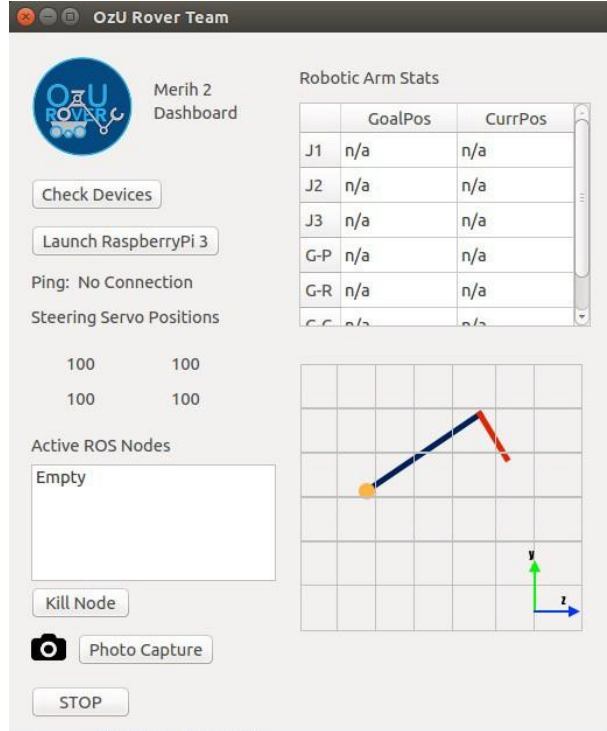
Şekil 11. Merih-2'nin kolumun çalışma alanı noktalarla, sınırlandırılmış çalışma alanı da kesik çizgiyle gösterilmiştir. (The working area of Merih-2's arm is shown with dots, and the limited working area is shown with dashed lines.).

Robotik kol bir oyun kumandası ile kontrol edilmektedir. Oyun kumandasından gönderilen referans verileri kolum en uç noktasının iki boyutlu uzaydaki koordinatlarını değiştirmektedir. Bu referans değişikliği gerçekleştiğinde ters kinematik işlemi devreye girer. İşlemler sonucunda hedef nokta sınırlayıcı kutu içerisinde ve hesaplanan açıları limitler arasında ise hedef açıları ROS üzerinden yayınlanır. Hedef açıları bahsedilen gerekliliklere uygun değilse kol sınırlarda hesaplanan noktalar için hedef açı yayınlar.

Daha sonra bu referans bilgisi motorlara iletilir. Bu işlem Merih-2 için özel tasarlanan ArmDuino'lar ile gerçekleştirilir. Hedef açıları ROS üzerinden yayınlanır ve ArmDuino'lar bu yayından aldıkları veriye göre motorları hareket ettirir. ArmDuino içerisindeki PID kontrol döngüsü için Arduino PID kütüphanesi kullanılmıştır. Döngü ROS üzerinden gelen hedef açı, kendi bünyesinde tuttuğu anlık açı ve çözümleyici üzerinden gelen açı değişimi verilerini kullanarak motorlara beslemek üzere bir PWM sinyali belirler. Hedef açı ile anlık açı arasındaki fark 0,5 derece oluncaya kadar bu döngü devam eder. Her motor için ayrı bir ArmDuino olması DC motorların servo motor gibi

kullanılabilirliğini sağlamıştır. Bu özellik aynı zamanda iki kontrol döngüsünün eş zamanlı olarak çalışabilmesine de olanak sağlamıştır. PID için denetim sabitleri deneme yanılma yolu ile tayin edilmiştir.

Sistemdeki karmaşıklığı düşürmek ve kullanıcıya daha fazla kontrol alanı sunmak adına tutucu üzerindeki servo motorlar ters kinematik işlemlerine eklenmemiştir. Ana eksenlerdeki hareket tamamlandıktan sonra kullanıcı kamera görüntülerini kullanarak gerekli manipülasyonları oyun kolu ve kullanıcı ara yüzü yoluyla yapabilmektedir.



**Şekil 12.** Merih-2'nin kumandası için geliştirilen kullanıcı arayüzü (User interface developed for the control of Merih-2).

### 3.2.7. Kullanıcı Ara Yüzü (User Interface)

Robot işletim sisteminin rahat denetimi için özel olarak tasarlanmış kullanıcı ara yüzü kullanılmaktadır (Şekil 12). Servo denetimi kumanda kolunun yanı sıra, kullanıcı ara yüzü üzerinden servo numarası ve açısı girilerek manuel olarak da sağlanabilir. Ayrıca kullanıcı ara yüzü üzerindeki 4 yön butonu ile hareketli kameranın yönü ayarlanır. Fotoğraf çekmek için de bir buton bulunmaktadır. Böylece belirli bölgeler ve toplanan numuneler fotoğraflanabilir (Şekil 13). Aynı zamanda ara yüz üzerinden istenildiği zaman kolun o anki pozisyonu ve o an istenilen pozisyonu görüntülenebilir.

## 4. KAZANIMLAR (OUTCOMES)

Kendi başına ayakta durabilen ve fiziksel bağımsızlık ile hareket edebilen Mars Gezgin Merih-2, Ağustos 2016'da tamamlanmıştır. Nylon 6/6'dan üretilmiş dış tekerlere sahip olan gezgin dış darbelerle karşı yay görevi görecek

olan jantlara sahiptir. Ancak, söz konusu jantlarda vida gevşeme problemi yaşanmıştır. Probleme etki eden nedenlerden biri, zorlu yüzey koşullarında elektrik motorunun uyguladığı yüksek dönme momentidir. Bu sebeple bir dahaki tasarımlarda yekpare jantlar kullanılmaya karar kılınmıştır. Merih-2 tekerinin tasarımında sürüş için kullanılan elektrik motorlarının pozisyonlanmalarının hatalı olduğu saha testlerinde fark edilmiştir. Söz konusu motorlar sürüş arazisine çok yakın olduğundan dolayı çeşitli taş ve kaya gibi engellerde problem teşkil etmektedir. Gezginin tekerleklerinin daimi olarak yüzey ile bağlantı kurmasını sağlayan Külbütör-Boji dışa doğru açı ile tasarlanıp, gezginin zorlu arazi koşullarında devrilmesini engellemiştir. 5 serbestlik derecesi sağlayan ve iki Külbütör-Boji arasındaki moment farkını eşitleyen diferansiyel sistemi, gezgini çeşitli arazi tiplerinde dengede tutmaktadır. Gezginin şasesine 45 derece eğim ile montajı yapılan robot kol, 5 çubuk mekanizması ile çalışır 4 serbestlik derecesine sahiptir. Böylece kısa bağlantılar kullanılarak uzayda daha fazla noktaya erişilebilmektedir.



**Şekil 13.** Merih-2'nin IP kameralardan alınan sahanın görüntüsü (Image of the scene taken from the IP cameras of Merih-2).

Elektronik olarak, kablo karmaşıklığını önlemek amacıyla kolun denetimini sağlayan bir devre tasarlanmıştır. Kolun hareketini sağlayacak yüksek torklu servo motorlar bulunmadığı için, DC motorlar geliştirilen sürücü devresi ve yazılımı ile servo motor gibi kullanılmıştır. Robotun uzaktan ve hızlı kumandası için yeni bir kullanıcı ara yüzü oluşturulmuştur. Böylece yalnızca robotun kullanışı kolaylaşmakla kalmayıp, denetim sırasında zamandan da tasarruf edilmiştir.

## 5. SONUÇLAR (CONCLUSION)

Bu makalede bir mars gezgini prototipi olan Merih-2'nin tasarım ayrıntıları verilmiştir. Bir çok bileşenden oluşan bu gezgin robotun tasarımında bütün bileşenler ayrı önem taşımaktadır. Merih-2'nin ana bileşenleri üç başlıkta toplanabilir: Sürüş Mekanizması, Kol Mekanizması ve Denetim Modülü. Bu bileşenler bir bütün olarak değerlendirildiğinde Merih-2 ERC ve URC yarışmalarının sistem gereksinimlerini sağlayarak görevlerini yerine getirebilen bir Mars gezgini prototipidir. Bu bileşenler, ERC 2016 yarışmasındaki performans göz önüne alınarak ayrı olarak da değerlendirilebilir.

Sürüş mekanizması içinde bulunan Külbütör-Boji ve diferansiyel tasarımlarına uygun olarak işlevlerini yerine getirmiş ve bu sistemlerde herhangi bir sorunla karşılaşmamıştır. Tekerlek-motor bağlantısındaki tasarım sürüş performansını düşüren tek faktör olarak tespit edilmiştir. Kol mekanizması, sürüş mekanizmasına benzer olarak tasarım beklentilerini karşılamıştır. Tutucu etrafında kullanılan 3B baskı ile imal edilmiş parçalar, kol mekanizmasının denetim hassasiyetini düşürmüş ve kolun operasyonunu zorlaştırmıştır. Metalden imal edilen parçalarla ilgili hassasiyet problemi yaşamamıştır. Gezginin operasyonunu kontrol eden denetim modülü kablosuz olarak tüm sistemi yönetebilmiş ve gezgini kontrol edebilmiştir. Ortaya çıkan yazılım-donanım uyumsuzlukları, yazılımın kompleksliği düşürülerek kontrol edilmeye çalışılmıştır. Ancak gelecek tasarımlarda bu uyumsuzluğun önüne geçilmesi, gezgine fiziksel olarak zarar verecek operatör hatalarına izin vermeyen bir yazılımın yaratılmasına olanak sağlayacaktır.

Yarışma sırasında elde edilen tecrübeler ışığında sistemin başarılı çalışması için her bileşenin güvenilirliğinin büyük önem taşıdığı anlaşılmıştır. Bazı görevlerde basit algoritmaların veya bileşenlerin çok daha karmaşık yapıya sahip rakiplerini geride bıraktığı görülmüştür. Probleme sonuç odaklı yaklaşıldığında yalın sistemlerin daha güvenilir olduğu ve başarıyı artırdığı görülmüştür. Ancak fazlasıyla çok bileşenli olan Merih-2'nin yalın bir sistem olmaktan çok uzaktır ve tasarım sırasında bileşen bazında sistemin güvenilirliğinin yüksek tutulması Merih-2'nin başarılı olmasını sağlamış ve Merih-2, 2016 European Rover Challenge'da 44 takım arasından 10. olarak yarışmayı tamamlamıştır. Ayrıca sistem Özerk Sürüş Görevinde diğer yarışmacı takımları geride bırakarak tam puan almış ve bu kategoride birinci olmuştur.

Yarışmadaki ilk dokuz takım incelendiğinde sistemin daha da iyi bir derece yapamamasındaki temel etken olarak daha önce yapılan saha çalışmalarında karşılaşılmayan saha engelleri ön plana çıkmaktadır. Belirtildiği üzere Mars yüzey koşulları geniş bir yelpazede değişiklik gösterebilmekte ve organizatörler her yıl farklı bir yüzey engeline odaklanarak araziye oluşturabilmektedirler. Bu yıl yapılan yarışmada daha önce benzer yarışmalardan farklı olarak ince kumlu bir

yüzey seçilmiştir. Merih-2'nin özellikle bu yüzey için saha çalışmalarında testlerinin yetersiz olduğu yarışma sırasında ortaya çıkmıştır. Başta tekerleklerin yüzey alanlarının yetersiz olmasından ötürü ve yine açık jantlı sistemden dolayı sürüşte verimsizliği düşürecek şekilde kumun etkileri gözlemlenmiştir. Bu sorunlar yarışmanın görevleri arasında ekipmanları tekrar tekrar sökülerek temizlenmesine ve zaman içinde modülerliğe uygun olmayan sistemlerde tasarlanan süreçten önce yıpranmalara ve kırılmalara neden olmuştur. Yarışma sürecindeki üretim ekipman ve kaynaklarının kısıtlılığı nedeniyle de tam verimli olarak bu sorunlar giderilememiştir.

Benzer sorunlar ile karşılaşılması adına gelecekte benzer çalışmalar için profesyonel ekiplerin kullandığına benzer yapay bir Mars sahası yapılması düşünülmektedir.

## TEŞEKKÜR (ACKNOWLEDGEMENT)

Merih-2 robotu Özyeğin Üniversitesi, Karaca Makina Hır. San. ve Tic. Ltd. Şti., Topçam Makine Müh. San. Tic. Ltd. Şti., Cloud4Success, ÖzdePCB, Elsim Elektronik A.Ş. firmaları tarafından kısmi olarak desteklenmiştir. Yazarlar çalışmada yoğun emekleri bulunan Özyeğin Üniversitesi Rover Takımı 2015-2016 dönemi ekibine teşekkürlerini sunmaktadır.

## KAYNAKLAR (REFERENCES)

- [1] Lee G. K., "System requirements for planetary rovers" in *Proceeding of Sensor Fusion and Aerospace Applications Conf.*, 70, (1956).
- [2] JPL and NASA. "Mars Pathfinder-Sojourner Rover," [Online]. Available: <http://www.jpl.nasa.gov/missions/marspathfinder-sojourner-rover/>
- [3] JPL and NASA. "Mars exploration rover-spirit." [Online]. Available: <http://www.jpl.nasa.gov/missions/marsexplorationroverspiritmer>
- [4] JPL and NASA. "Mars exploration rover-opportunity." [Online]. Available: <http://www.jpl.nasa.gov/missions/details.php?id=5909>
- [5] JPL and NASA. "Curiosity Rover." [Online]. Available: [http://www.nasa.gov/mission\\_pages/msl/index.html](http://www.nasa.gov/mission_pages/msl/index.html)
- [6] UK Mars Society. "UK University Rover Challenge." [Online]. Available: <https://marsoc.uk/ukurc>
- [7] Mars Society. "The University Rover Challenge (URC)." [Online]. Available: <http://urc.marsociety.org>
- [8] Mars Society. "European rover challenge 2016." [Online]. Available: <http://roverchallenge.eu/en/>
- [9] NASA. "Revolutionary aerospace systems concepts academic linkage, NASA." [Online]. Available: <http://rascal.nianet.org>
- [10] Mars Society and European Space Foundation.. "European Rover Challenge (ERC) Rules," [Online]. Available: <http://roverchallenge.eu/en/rules-2/>
- [11] Li S., Gao H. and Deng Z., "Mobility performance evaluation of lunar rover and optimization of rocker-bogie suspension parameters," in *2nd International Symposium*

- on Systems and Control in Aerospace and Astronautics*, 1–6, (2008).
- [12] Ullrich R., A. Goktogan H., and Sukkarieh S., “Design optimization of a mars rover’s rocker-bogie mechanism using genetic algorithms,” in *Proceedings from 10th Australian Space Science Conference*, 199–210, (2010).
- [13] Barlas F., “Design of a Mars rover suspension mechanism,” *Yüksek Lisans*, İzmir Yüksek Teknoloji, (2004).
- [14] Jordan E., “Mars science laboratory differential restraint : the devil is in the details,” in *Proceedings of the 41st Aerospace Mechanisms Symposium*. Pasadena, (2012).
- [15] Çavuşoğlu M. C., Feygin D., and Tendick F., “A critical study of the mechanical and electrical properties of the phantom haptic interface and improvements for high performance control,” *Presence: Teleoperators and Virtual Environments*, 11: 555–568, (2002).
- [16] MIT Electric Vehicle Team, "A guide to understanding battery specifications". [Online]. Available: [http://web.mit.edu/evt/summary\\_battery\\_specifications.pdf](http://web.mit.edu/evt/summary_battery_specifications.pdf)
- [17] Open Source Robotics Foundation. “Open source robot operating system ROS,” [Online]. Available: <http://ros.org>, (2017).