



Güçlendirici Liderlik Ölçeğinin Eğitim Örgütleri İçin Türkçe'ye Uyarlaması: Geçerlik ve Güvenirlik Çalışması

Turkish Adaptation of the Empowering Leadership Scale for Educational Organizations: A Validity and Reliability Study

Necdet KONAN^a, O. Tayyar ÇELİK^b

^aİnönü Üniversitesi Eğitim Fakültesi, Eğitim Bilimleri Bölümü, EYD Anabilim Dalı, Malatya, Türkiye

^bPamukkale Üniversitesi/Rektörlük, Denizli, Türkiye

Öz

Bu araştırmanın amacı, Konczak, Stelly ve Trusty tarafından geliştirilen Güçlendirici Liderlik Ölçeği'ni eğitim örgütleri için Türkçe'ye uyarlamak ve ölçeğin geçerlik ve güvenirlik analizlerini yapmaktır. Ölçeğin dil geçerliği çalışmaları yapılmış, dilsel eşdeğerliğe sahip olduğu görüldükten sonra, 2015-2016 öğretim yılında Malatya ilinde görevli 220 öğretmene uygulanmıştır. Doğrulayıcı faktör analizi (DFA) sonucunda ölçeğin orijinalindeki altı faktörlü yapısının doğrulanamaması üzerine örneklem sayısı 421'e çıkarılarak istatistiksel analizler tekrar yapılmıştır. Ölçeğin tek faktörlü yapıdan yedi faktörlü yapıya kadar formları denenmiş ve üç faktörlü yapının kabul edilebilir uyum değerlerine sahip olduğu görülmüştür. Geçerlik ve güvenirlik çalışmaları sonucunda, okul müdürlerinin Güçlendirici Liderlik davranışlarını ölçmede geçerli ve güvenilir bir ölçme aracı olarak kullanılabilecek üç faktörlü Türkçe formu oluşturulmuştur.

Anahtar Kelimeler

güçlendirme
güçlendirici liderlik
güçlendirici liderlik ölçeği
okul müdürü

Keywords

empowerment
empowering leadership
empowering leadership scale
school principal

Abstract

This study aims to adapt Empowering Leadership Scale developed by Konczak, Stelly and Trusty, and to carry out reliability and validity analyses for educational organizations in Turkey. Linguistic validity studies were carried out, and as it was proved to have linguistic equivalence, the scale was administered to 220 teachers working in Malatya in 2015-2016 academic year. As a consequence of unreliable results, the sample size was increased to 421 and statistical analyses were reiterated. Forms of the scale from the one-factor structure to the seven-factor structure were tested and it was found that the three-factor structure had acceptable fit values. At the end of the validity and reliability studies, a three-factor Turkish form has been developed and it can be used as a valid and reliable measurement tool to measure Empowering Leadership behaviors of school principals.

Extended Abstract

Purpose

Empowering leadership is studied in two different perspectives in literature. The first includes studies which focus on leader behaviors such as assigning more responsibility to followers, empowerment and power sharing. The second perspective, however, focuses on the impact of this leadership approach (motivation, trust, etc.) on the employees (Srivastava, et al., 2006). Pearce, Conger and Locke (2008), in their study based on literature review and research, revealed that there are five major leadership approaches. One of them is empowering leadership. The main principle this new leadership approach strives to apply is to facilitate leaders to uncover self-leadership energy that exists in every human being. In this regard, empowering leadership can be defined as a set of behaviors oriented to sharing the administrative power with the subordinates (Yılmaz, 2011: 101).

There exist various scales developed in order to measure empowering leadership (Ahaerne, et al., 2005; Arnold, et al., 2000; Konczak, et al., 2000).

This study aims at bringing a measurement instrument to the literature to identify empowering leader behaviors of administrators who work as principals in educational organizations in Turkey by adapting Empowering Leadership Scale, developed by Konczak et al. (2000), in Turkish for educational organizations.

Methodology

After obtaining the necessary permissions for Empowering Leadership Scale, items in the English form were firstly translated into Turkish, independently by three experts, who were all English instructors at three different universities and having a doctorate degree in the field of educational administration and supervision. Considering that it will be administered in educational organizations, necessary corrections and modifications were made on translation forms by six people, field specialists in the field of Educational Administration and Supervision, and the scale were made ready for language equivalence. Finally, to determine whether expressions in Turkish are understandable, items were reviewed by five Turkish language experts and the scale, which was considered to be understandable, was ready for implementation.

There are three different working groups in this study. 220 teachers working in primary and secondary schools and various types of high schools in Malatya constitute the first working group. Data obtained from this group were applied necessary statistical operations and the Turkish form was observed to have a different construct than that of Konczak, et al. (2000). In a similar way Konczak, Stelly and Trusty follows, 201 new teachers working in primary and secondary schools and various types of high schools in Malatya were included in the working group and the sample size reached to 421. The construct validity of the scale was examined by the confirmatory factor analyses (CFA). CFA is an analysis to determine and test how well the factors (latent variables) constructed of many variables (indicators) depending on a theoretical basis fit the actual data (Büyüköztürk, 2002; Tabachnick and Fidell, 2007).

Findings

In order to determine the factor structure of the Empowering Leadership Scale, the CFA was performed with the scores obtained from the responses of the 220 teachers to the scale items.

the CFA results showed that the six-factor structure of scale wasn't confirmed. Konczak, et al. (2000) re-examined the structure of the scale by increasing the sample size because of not dimensioning the scale and not obtaining a valid structure. In this study, it was decided to increase the sample size because the structure could not be confirmed in the analysis by using the data obtained from 220 teachers. The scale form was reapplied to 201 teachers different from the previous study group in Malatya and the sample size was increased to 421 participants.

The CFA results were below the acceptable limit values even if GFI = 0.82 and CFI = 0.86 values were improved. After this step, it was decided to examine the different factorial structures considering that the factorial structure of the Turkish form of the scale may be different. As a matter of fact, Konczak, et al. (2000) also studied the different structural forms of the scale by using CFA. After other confirmatory factor analyses conducted to examine different factorial structures, it has been found that the three factor-structure of the scale has acceptable fit values ($\chi^2/df= 2,54$; GFI=0,92; NNFI= 0,98; CFI= 0,95; RMSEA= 0,054; SRMR= 0,032).

It was clearly seen that the three-factor model was confirmed when confirmatory factor analyses on the model and goodness of fit values for empowering leadership scale were examined. Konczak et al. (2000) confirmed the six-factor structure in the original empowering leadership scale. However, researchers tested from one-factor structure to seven-factor structure, assuming that the scale might have different dimensions. Sub dimensions of Self-directed decision making, Information Sharing, Skill Development, and Coaching for Innovative Performance, different dimensions in their work (Konczak et al, 2000), have been combined under the same factor in the Turkish form of Scale. This dimension has been named as the Supporting sub-dimension by considering conceptual studies about empowering leadership in the literature.

As a part of the reliability studies of the scale, the Cronbach Alpha internal consistency coefficients were respec-

tively found to be .76, .82, and .80 for the dimensions of the delegation of authority, accountability and supporting. In addition, t-test for the upper and lower 27% groups yielded results indicating that the item validity was high and distinctive.

Conclusion

As a result of reliability and validity studies, Turkish form of the scale was found to be a three-factor structured form, different than the original scale developed by Konczak, et. al., (2000). Konczak, et. al., (2000) also tried various forms of the scale, from one-structure to seven-structure, and found the goodness of fit values of six-factor structure at an acceptable level. The three-factor Turkish form, as CFA results indicate, has quite high goodness of fit values. While there are six dimensions, namely Delegation of Authority, Accountability, Self-directed decision making, Information Sharing, Skill Development, and Coaching for Innovative Performance, in Konczak, et al.'s (2000) study; Self-directed decision making, Information Sharing, Skill Development, and Coaching for Innovative Performance are all combined under one factor in this present study. Considering the literature and conceptual framework, this dimension was named "Supporting".

In conclusion, it was found evidences that Turkish form is a valid and reliable measuring instrument to identify empowering leader behaviors of administrators who work as school principals in Turkish educational organizations. The scale, can be named as 'School Principal Empowering Leadership Scale (SPELS)', as is, can be utilized to determine teachers' perceptions regarding their principals' empowering leadership competencies, in different learning stages and school types.

1. Giriş

Günümüz örgütleri, geleneksel yönetim anlayışının katı hiyerarşisinden uzak esnek ve hızlı karar verebilen yapıya ve yönetime gereksinim duymaktadır. Geleneksel yapı ve süreçlerin bulunduğu örgütlerle, astları güçlendirme anlayışının bulunduğu örgütler arasında çarpıcı bir zıtlık vardır (Arnold, Arad, Rhoades ve Dragow, 2000: 250). Geleneksek örgütlerde çalışanların görev ve sorumlulukları tam olarak tanımlanmakta, karar verme sürecinin her aşamasında yönetici bulunmaktadır. Güçlendirici bir anlayışa sahip örgütlerde ise çalışanlar, işleriyle ilgili kararlar ve sorumluluklar alabilmektedir.

Güçlendirme kavramının bugünkü anlamda ortaya çıkışı 1980'lere dayanmaktadır. Wilkinson (1998) güçlendirme kavramı ile ilgili yaptığı çalışmada bu kavramı beş ögeye ayırmıştır; *bilgi paylaşımı, problem çözme, görev özerkliği, davranış biçimlendirme* ve *öz yönetimdir*. Yönetim kuramı ve uygulamalarında güçlendirmenin rolü kabul edilmesine rağmen yönetim tekniklerinin bir parçası olarak kabul edilmekte, güçlendirmenin doğasına ve altında yatan yapıya dikkat çekilmemektedir (Conger ve Kanungo, 1988: 471). Güçlendirme günümüzde daha çok psikolojik yönleri, durumsallık modelleri ve liderlik açısından çalışılmaktadır (Hough, 2011: 76).

Güçlendirici liderlik, yapılan çalışmalarda iki bakış açısıyla ele alınmaktadır. İlkinde izleyenlere daha fazla sorumluluk, yetki aktarımı ve güç paylaşımı gibi lider davranışları üzerine odaklanan araştırmalar bulunmaktadır. İkinci bakış açısı ise bu liderlik yaklaşımının çalışanlar üzerindeki etkilerine (motivasyon, güven vb.) odaklanmaktadır (Srivastava, Bartol ve Locke, 2006). Pearce, Conger ve Locke (2008) literatür taraması ve araştırmaya dayalı çalışmaları sonucunda beş önemli liderlik yaklaşımı olduğunu ortaya koymuşlardır. Bunlardan bir tanesi de güçlendirici liderliktir. Bu yeni liderlik yaklaşımının uygulamak istediği esas konu liderin her insanın içinde var olan kendine liderlik etme enerjisini ortaya çıkarmasını kolaylaştırmaktır. Bu bağlamda güçlendirici liderlik yönetsel gücün astlarla beraber paylaşılmasına dönük davranışlar seti olarak tanımlanabilir (Yılmaz, 2011: 101). Bu liderlik kapsamında bir takım yetki ve sorumluluklar astlara devredilebilir, astlara sorumlu olduğu konularda karar verme imkânı tanınabilir. Manz ve Sims (1991) ise güçlendirici liderliği, çalışanların liderlik becerisi kazanmaları ve kendi kendilerine liderlik edebilme yeteneklerini geliştirmek için onlara liderlik etme, şeklinde tanımlamışlardır.

Güçlendirici liderler, astların yeteneklerini tümüyle kullanabilmeleri için ihtiyaç duydukları ortamı sağlarlar ve çalışanların liderlik kapasitesini arttırmaya çalışırlar (Yun, Cox, Sims ve Henry, 2006). Bu kapsamda güçlendirici liderler, katılımcı hedef belirleyerek (Pearce ve Sims, 2002), çalışanların kendi içindeki potansiyeli keşfetmelerini sağlayarak (Sims, Faraj ve Yun, 2009), çalışanlara yetki ve sorumluluk vererek (Pearce, vd., 2008) çalışanların liderlik becerilerini geliştirmeye odaklanırlar. Tamkin (2010)'e göre güçlendirici liderler diğer liderlerden farklı olarak; çalışanları güçlendirmekte ve onlara ilgi göstermekte, sosyal sermayeyi arttırmakta ve kendilerini çalışanlar için kolaylaştırıcı olarak görmektedirler (akt. Yılmaz, 2011: 147-148). Bu niteliklere sahip güçlendirici bir lider, izleyenlerinin değerlerini tanıyan, davranışlarında onlara rehberlik eden, destekleyici bir lider olarak görülecektir (Xue, Bradley ve Liang, 2011: 302).

Güçlendirme, öz yeterlilik algılarının sağlanması ile ilişkilidir. Dolayısıyla, yöneticinin çalışanların kendi başına karar vermelerini teşvik etmesi, güçlendirme sürecinin önemli bir unsurudur. Çalışanların işi ile ilgili kararlar alması ve karşılaştıkları sorunları kendi başlarına çözüme kavuşturmaları güçlendirme açısından önemlidir (Arslantaş, 2007: 228). Güçlendirmenin önemli bir parçasını da bilgi paylaşımı oluşturmaktadır. Gao, Janssen ve Shi (2011)'ye göre çalışanları bilgilendirme, onların iş için kendilerini sorumlu hissetmelerini sağlar. Bilgi paylaşımı, çalışanların düzensizlikleri ve problemleri tanımaları, iş geliştirme ve sorunlara çözüm önerileri sunmaları için motivasyonlarını artırabilir.

Güçlendirici lider davranışlarını ölçmek amacıyla farklı ölçekler geliştirilmiştir. İlk olarak Arnold, vd. (2000) tarafından geliştirilen güçlendirici liderlik ölçeği, güçlendirici lider davranışlarını şu beş boyutta açıklamıştır: (a) *örnek olarak yol gösterme*, (b) *katılımcı karar verme*, (c) *koçluk*, (d) *bilgi paylaşımı* ve (e) *etkileşim*. Ahaerne, Mathieu ve Rap (2005) güçlendirici liderliği dört boyut altında incelemişler ve bu boyutlardan oluşan bir ölçek geliştirmişlerdir. Bu boyutlar; (a) *işin anlamlılığını artırma*, (b) *katılımcı karar vermeye teşvik*, (c) *yüksek performansla vurgu* ve (d) *özerkliliktir*. Konczak, Stelly ve Trusty (2000) ise güçlendirici liderliği şu altı boyutta incelemişlerdir:

Yetki verme: Bu boyut işi fiilen yapan kişinin kendi çalışma alanıyla ilgili daha yetkin olduğu anlayışına dayanmaktadır. Liderlerin, örgüt üyelerinin çalışma alanındaki karar verme yetkilerinin bir kısmını astlarına devretme davranışlarını içermektedir.

Sorumluluk: Bu boyut liderin çıktılar üzerine hesap sorabilirliğine vurgu yapmaktadır. Sorumluluk, gücün dağıtılması ile birlikte takımların ve bireylerin görevleriyle ilgili performansları ve elde ettikleri sonuçlar açısından denge işlevi gören bir mekanizma sağlar.

Kendi başına karar verme: Güçlendirmenin bu boyutu, bireylerin öz yeterlilik algılarını arttırmayla ilgilidir. Lider, çalışanları güçlendirme sürecinin önemli bir parçası olan bağımsız karar verme davranışına yönelik teşvik eder. Çalışanların karar verme davranışları amaçlar, planlar ve kurallar çerçevesindedir.

Bilgi paylaşımı: Astarlarla bilgi paylaşımı, güç paylaşımının bir parçasıdır. Bilgi paylaşımı, kuramsal çalışmalarda, güçlendirmenin önemli bir parçası olarak ele alınmaktadır. Örgütsel görevleri başarmada, görevleriyle ilgili bilgi paylaşımı, çalışanların işleriyle ilgili kendi alanlarında karar almalarında temel bir adımdır.

Beceri geliştirme: Çalışanların işlerinde güçlenmeleri için gereksinim duydukları becerileri geliştirmede uygun öğrenme ortamını sağlayan, izleyenleri bu konuda destekleyen ve bunun için zaman harcayan lider davranışlarını içermektedir.

Yenilikçi performans için koçluk etme: Hata ve geçici başarısızlıktan öğrenmeye fırsat olarak, performans geri bildirim sağlama, çalışanları yeni fikirlere ve hesaplanmış risklere teşvik eden lider davranışı olarak tanımlanmaktadır. Liderin bu tür davranışları çalışanların psikolojik olarak da güçlenmelerine katkıda bulunabilir.

Bu çalışmanın amacı, Konczak vd. (2000) tarafından geliştirilen Güçlendirici Liderlik Ölçeğini eğitim örgütleri için Türkçe'ye uyarlamak, geçerlik ve güvenilirlik analizini yapmaktır.

2. Yöntem

Konczak, vd. (2000) tarafından geliştirilen Güçlendirici Liderlik Ölçeği'nin Türkçeye uyarlama çalışmasını yapmak için öncelikle gerekli izinler alınarak uzman kişilerce dil geçerliği sağlanmıştır. Daha sonra ise uygulamaya hazır hale gelen ölçek eğitim örgütlerinde uygulanarak veriler toplanmış, bu veriler SPSS ve LISREL programlarına girilerek öncelikle doğrulayıcı faktör analizi (DFA) yapılmıştır. Tüm bu süreç, aşamalarıyla birlikte aşağıda ayrıntılı olarak verilmiştir.

Veri Toplama Aracı

Konczak, vd. (2000) tarafından geliştirilen güçlendirici liderlik ölçeği ilk olarak yedi boyut olarak ele alınmış ve her bir boyut üçer madde ile ifade edilmiştir. Bu boyutlar; yetki verme, sorumluluk, kendi başına karar verme, kendi başına problem çözme, bilgi paylaşımı, beceri geliştirme, yenilikçi performans için koçluk etmedir. Yazarlar maddelerin anlaşılır olup olmadığını belirlemek için yöneticiler, psikologlar ve uzman görüşüne başvurarak düzeltmeler yapmışlardır.

Araştırmacılar tarafından yapılan faktör analizi sonrası tüm boyutların iç tutarlılık katsayısı (Cronbach Alpha) .82 ile .88 arasında hesaplanmıştır. Ancak "Kendi başına problem çözme" alt boyutunda, iç tutarlılık katsayısı Cronbach Alpha .70 olarak hesaplanmıştır. Doğrulayıcı faktör analizi sonrası karşılaştırmalı uyum indeksi [CFI] = .93, iyilik uyum indeksi [GFI] = .85 ve düzeltilmiş iyilik uyum indeksi [AGFI] = .80 RMSR=.12 $X^2=433$ (df=168, p<.01) olarak hesaplanmıştır.

Model uyumunu arttırmak için araştırmacılar kavramsal ve istatistiksel kriterleri göz önüne alarak ölçeği tekrar revize etmişlerdir. *Kendi başına problem çözme* alt boyutundaki maddeler diğer boyutlardaki maddelerle ilişkilendirilerek bu boyut çıkarılmış, *bilgi paylaşma* alt boyutundaki bir madde silinmiştir. Son olarak ölçekte 17 madde kalmıştır. Konczak, vd. (2000), bu maddelerle tek faktörlü yapıdan altı faktörlü yapıya kadar uyum iyiliği indekslerini incelemişlerdir.

Yapılan faktör analizi sonrası altı faktörlü yapı doğrulanmıştır. Revize edilen bu model daha iyi sonuçlar vermiştir. Karşılaştırmalı uyum indeksi (CFI = .94), iyilik uyum indeksi (GFI = .89), düzeltilmiş iyilik uyum indeksi (AGFI = .85), RMSR = .11, $X^2=564.92$, (df=104, p<.05) olarak hesaplanmıştır. Tüm boyutların iç tutarlılık katsayısı (Cronbach Alpha) .82 ile .90, faktörler arası korelasyon ise .40 ile .80 arasında değişmiştir. Ölçeğin altı faktörlü yapısı istatistiksel olarak kabul edilmiştir. Ölçeğe ait faktörler ve her bir faktör altındaki maddeler tablo 1'de verilmiştir.

Tablo 1. Revize Edilen Altı Faktörlü Modelin Yapısı

Boyutlar	Maddeler
1. Yetki verme	1, 2, 3
2. Sorumluluk	4, 5, 6
3. Kendi Başına Karar Verme	7, 8, 9
4. Bilgi Paylaşımı	10, 11
5. Beceri Geliştirme	12, 13, 14
6. Yenilikçi Performans İçin Koçluk	15, 16, 17

Güçlendirici liderlik ölçeği maddelerinin tümü olumlu ifadelerden oluşmaktadır. Ölçek cevaplayıcıların katılım düzeylerini belirlemeye dönük 5’li likert tipi puanlamaya sahiptir.

Çeviri Çalışması

Güçlendirici Liderlik Ölçeği için gerekli izinler alındıktan sonra, ölçek uyarlama sürecine ölçeğin dilsel eşdeğerliliği çalışmaları ile başlanmıştır. Bu kapsamda İngilizce orijinalinde yer alan ifadeler ilk olarak üç farklı üniversitede İngilizce okutmanı olup eğitim yönetimi ve denetimi alanında doktora düzeyinde öğrenim gören üç uzman tarafından ayrı ayrı Türkçe’ye çevrilmiştir. Üç ayrı çeviri formu bir araya getirilerek düzenlenmiş ve uygun olan çevirilerin belirlenmesi ve yeni öneriler için tekrar uzman görüşüne sunulmuştur. Alan uzmanlarınca anlamsal, deneyimsel, deyimse ve kavramsal açıdan eşitliğin sağlanıp sağlanmadığı kontrol edilmiştir. Bu çalışmada geri çeviri yöntemine başvurulmamıştır. Çoğu zaman ölçek uyarlama sürecinde ölçeği oluşturan maddelerin olduğu gibi çevirmeye ve uyarlanmaya çalışıldığı görülmektedir. Bu durum ölçeğin geçerliliğini ve güvenilirliğini etkilemektedir (Seçer, 2015). Bu kapsamda araştırmacılar tarafından ölçeğin birebir çevirisini yapmak yerine ölçeğin, anlamsal ve deneyimsel olarak okul örgütlerinde uygulanabilecek bir yapıya dönüştürülmesine özen gösterilmiştir. Eğitim Yönetimi ve Denetimi bilim dalında alan uzmanı olan altı kişi tarafından eğitim örgütlerinde uygulanacağı da göz önüne alınarak, çeviri formları üzerinde gerekli olan düzeltmeler yapılmış ve ölçek dil eşdeğerliğine hazır hale getirilmiştir. Son olarak Türkçe ifadelerin anlaşılır olup olmadığını belirlemek için beş Türkçe dil uzmanına inceletilmiş ve anlaşılır olduğu kabul edilen ölçek uygulamaya hazır hale gelmiştir. Uygulamaya hazır hale getirilen ölçeğin; örnek bir gerçek hedef kitle üzerinde uygulanmasının yapılmasının çok yararı vardır: maddelerin okunabilirliği, anlaşılabilirliği, cevaplayıcılar tarafından anlaşılmayan yerlerin belirlenmesi, yanlış yazılmış yerlerin saptanması, ortalama cevaplama süresinin belirlenmesi vb. açısından ön deneme uygulaması yarar sağlamaktadır (Erkuş, 2012). Bu kapsamda 20 öğretmene ölçek formu uygulanarak gerekli düzeltmeler ve düzenlemeler yapılmış, ölçeğe son hali verilmiştir.

Çalışma Grubu

Araştırmada iki çalışma grubu yer almaktadır. Malatya İlinde yer alan ilkokul, ortaokul ve farklı tür liselerde görev yapan 220 öğretmen araştırmanın ilk çalışma grubunu oluşturmaktadır. Bu gruptan elde edilen verilerle gerekli istatistiksel işlemler yapılmış ve ölçeğin orijinal formu altı boyutlu iken, yapılan DFA analizinde bu yapı doğrulanamamıştır. Konczak, vd. (2000)’nin izlediği yola benzer şekilde örneklem sayısı artırılarak 421’e çıkarılmış ve gerekli istatistiksel işlemler tekrar yapılmıştır. Bu ikinci çalışma grubundan elde edilen verilerle yapılan DFA sonucu ölçeğin orijinalindeki altı faktörlü yapı bu uygulamada da doğrulanamamıştır. Ölçeğin Türkçe formunun farklı yapıda olacağı göz önüne alınarak, Konczak vd. (2000)’nin izlediği yol izlenerek ölçeğin farklı boyutlardan oluşan yapıları 421 kişilik örneklem grubunda DFA ile incelenmiştir. DFA sonucunda ölçeğin üç faktörlü yapısının kabul edilebilir uyum değerlerine sahip olduğu görülmüştür.

İşlem

Gerekli çalışmalar yapılarak uygulamaya hazır hale getirilen ölçek 2015-2016 eğitim-öğretim yılında Malatya İlinde yer alan ilkokul, ortaokul ve farklı tür liselerde görevli öğretmenlere uygulanmıştır. Ölçme formları tüm öğretmenlere araştırmacılar tarafından dağıtılarak toplanmıştır. Uygulama yapılmadan önce araştırmanın amacıyla ilgili katılımcılara bilgi verilmiş ve gönüllü olanların katılımı sağlanmıştır.

Verilerin Analizi

Veri toplama işleminden sonra elde edilen veriler araştırmacılar tarafından SPSS-20 paket programına girilmiş, öncelikle hatalı veya kayıp veri olup olmadığı incelenerek gerekli düzeltmeler yapılmıştır. İstatistiksel analizlerden bazılarının yapılabilmesi için dağılımın normal ya da normale yakın olması gerekmektedir (Kalaycı, 2006: 53). Normal dağılım için çarpıklık ve basıklık katsayılarının “±1” arasında (Çokluk, Şekercioğlu ve Büyüköztürk, 2010) olması ya da genel geçer bir kural olarak, çarpıklık katsayısını ve basıklık katsayısını sırayla, çarpıklığın ve basıklığın standart hatasına böldüğümüzde, çıkan değerlerin “±1.96” arasında (Can, 2014: 84-85) olması gerekmektedir. Normallik testleri sonucu çarpıklık ve basıklık değerlerinin “±0.78-±83” arasında, standart hataya oranlarının ise “±1.96” arasında değiştiği belirlenmiştir.

Ölçeğin yapı geçerliliği DFA ile incelenmiştir. DFA kuramsal bir temelden destek alarak pek çok değişkenden (göstergelemlerden) oluşturulan faktörlerin (gizil değişkenlerin) gerçek verilerle ne derece uyum gösterdiğini değerlendirmeye yönelik bir analizdir (Büyüköztürk, 2002; Tabachnick ve Fidell, 2007). DFA’da değişkenler arasındaki ilişkiye dair daha önce saptanan bir hipotezin ya da modelin test edilmesi söz konusudur (Büyüköztürk, 2010). Yapılan işlemler açısından keşfedici faktör analizi daha çok yeni oluşturulan ölçeklerin yapı geçerliliğinin test edilmesinde, DFA ise daha önce

keşfedilmiş ve geçerliliği sağlanmış ölçeklerin, araştırmanın yapıldığı örnekleme de benzer olup olmadığını test etmek üzere yapılmaktadır (Meydan ve Şeşen, 2015). Bu kapsamda ölçme aracı uyarlama süreçlerinde açılımlayıcı faktör analizi yerine dil geçerliği işlemlerinin tamamlanmasından sonra yeterli örneklem büyüklüğüne ulaşılarak toplanan veriler üzerinde doğrulayıcı faktör analizi ile model uyumu incelenmelidir. Ancak ölçek uyarlama çalışmalarında önemli bir problem, ölçeğin orijinal formunda yer alan kesme noktaları ve faktör yapısının, uyarlanmak istenen dil veya kültürde daha farklı çıkması sorunudur. Aslında bu durum ölçek uyarlama çalışmalarında bir problem olarak görülmeyebilir (Seçer, 2015).

DFA bir tür yapısal eşitlik modeli olup, model uyumunu değerlendirmek için çeşitli kriterler söz konusudur. Bunların başında Ki-kare istatistiği gelmektedir. Ki-kare testi örneklem büyüklüğüne duyarlı bir testtir. Bu yüzden tek başına anlamlı olup olmamasından ziyade Serbestlik Derecesine (SD) oranı temel alınmaktadır. Bu kapsamda ki-kare/SD oranının 5'ten küçük olması, ki-kare anlamlı dahi olsa modelin genel uyumunun kabul edilebilir olduğu sonucunu vermektedir (Bayram, 2016; Brown, 2014; Karagöz, 2016; Meydan ve Şeşen, 2015; Seçer, 2015). Bu çalışmada model uyumunu değerlendirmek için ki-kare/SD \leq 5 oranı ölçüt alınmıştır. Ayrıca modelin değerlendirilmesinde uyum iyiliği değerleri kullanılmaktadır. Uyum iyiliği değerlerine ilişkin kabul edilebilir sınırlar ve iyi uyum değerleri (Brown, 2014; Harrington, 2009; Hooper, Coughlan ve Mullen, 2008; Marsh, Hau, Artelt, Baumert ve Peschar, 2006; Munro, 2005; Schumacker ve Lomax, 2004) tablo2'de yer almaktadır. Bu çalışmada DFA sonuçları değerlendirilirken tablo 2'de yer alan uyum indeksleri ve sınır değerleri ölçüt alınmıştır.

Tablo 2. Model Uyumuna İlişkin İstatistiksel Değerler

Uyum İstatistiği	İyi Uyum	Kabul Edilebilir Uyum
Ki-kare/SD	≤ 2	$\leq 2-5$
RMSEA	$\leq 0,05$	$\leq 0,80$
SRMR	$\leq 0,05$	$\leq 0,10$
CFI	$\geq 0,95$	$\geq 0,90$
GFI	$\geq 0,95$	$\geq 0,90$
NNFI	$\geq 0,95$	$\geq 0,90$

DFA ile yapı geçerliği incelendikten sonra, %27'lik alt-üst gruplara ve Cronbach Alpha iç tutarlılık katsayılarına bakılarak ölçeğin güvenilirliği incelenmiştir.

3. Bulgular ve Yorumlar

Uyarlama çalışması yapılan Güçlendirici Liderlik Ölçeği'nin faktör yapısını belirlemek amacıyla ilk olarak 220 öğretmenin ölçek maddelerine verdikleri cevaplardan elde edilen puanlarla DFA yapılmıştır. Ölçek çalışmalarında örneklem veya çalışma grubunun büyüklüğü belirlenirken, ölçekte yer alan madde sayısının en az 5 katı olması kuralına dikkat edilmiştir (MacCallum, Widaman, Zhang ve Hong, 1999; Erkuş, 2012). Ölçeğin orijinalindeki altı faktörlü yapı DFA ile doğrulanmaya çalışılmıştır. DFA sonucu elde edilen uyum iyiliği indeksleri tablo 3'te sunulmuştur.

Tablo 3. Güçlendirici Liderlik Ölçeği DFA Sonucunda Elde Edilen Uyum İyiliği Göstergeleri

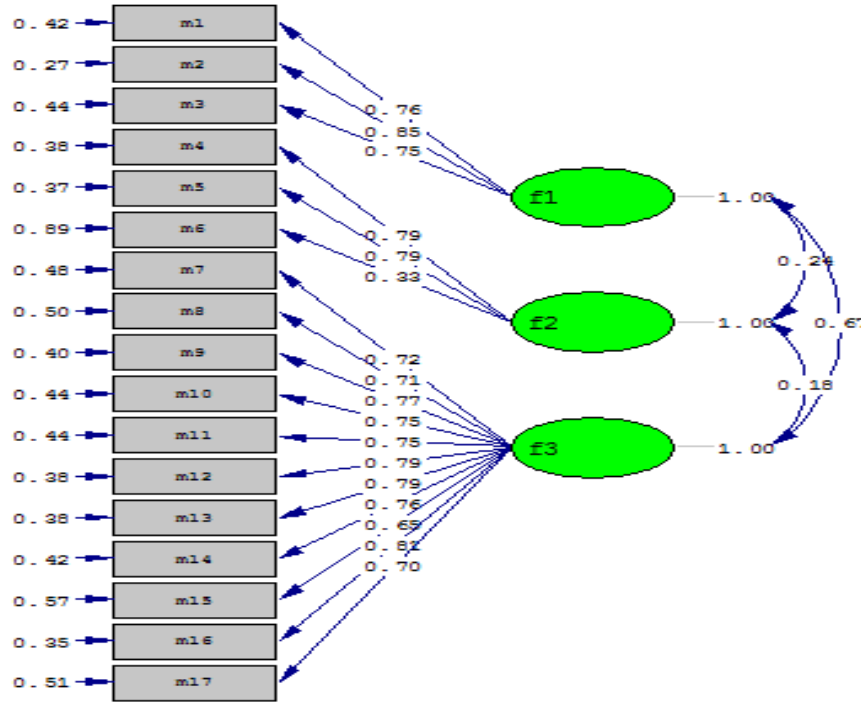
Uyum İstatistiği	İyi Uyum	Kabul Edilebilir Uyum	Bu Araştırmadan Elde Edilen Sonuç
Ki-kare/SD	≤ 2	$\leq 2-5$	2,81
RMSEA	$\leq 0,05$	$\leq 0,80$	0,074
SRMR	$\leq 0,05$	$\leq 0,10$	0,054
CFI	$\geq 0,95$	$\geq 0,90$	0,85
GFI	$\geq 0,95$	$\geq 0,90$	0,80
NNFI	$\geq 0,95$	$\geq 0,90$	0,90

Tablo 3'te yer alan uyum iyiliği indeksleri incelendiğinde GFI=0.80, CFI=0.85 değerlerinin kabul edilebilir sınır değerlerinin altında olduğu görülmüştür.

Yapılan DFA sonucu ölçeğin altı faktörlü yapısı doğrulanamamıştır. Konczak, vd. (2000) çalışmalarında ölçeğin boyutlanmaması ve geçerli bir yapı elde edememeleri üzerine örneklem hacmini arttırarak ölçeğin yapısını tekrar incelemişlerdir. Bu çalışmada da 220 öğretmenden elde edilen verilerle yapılan analizlerde, yapı doğrulanamadığı için örneklem hacminin arttırılmasına karar verilmiştir. Ölçek formu Malatya Büyükşehir Belediyesi merkez ilçelerinde görevli, önceki çalışma grubundan farklı 201 öğretmene tekrar uygulanarak örneklem hacmi 421'e çıkarılmıştır. 421

kişilik örneklem grubundan elde edilen verilerle ölçeğin altı faktörlü yapısı DFA ile tekrar incelenmiştir.

DFA sonucu, GFI=0.82 ve CFI=0.86 değerlerinde iyileşme olsa da kabul edilebilir sınır değerlerin altında olduğu tespit edilmiştir. Bu aşamadan sonra ölçeğin Türkçe formunun faktör yapısı farklı olabileceği göz önüne alınarak, farklı faktör yapılarının incelenmesine karar verilmiştir. Nitekim Konczak, vd. (2000) de ölçeğin farklı yapıdaki formlarını DFA ile incelemişlerdir. Farklı faktör yapılarını incelemek amacıyla yapılan DFA analizleri sonucunda ölçeğin 3 faktörlü yapısının kabul edilebilir uyum değerlerine sahip olduğu görülmüştür. Güçlendirici liderlik ölçeğinin doğrulayıcı faktör analizine ilişkin model şekil 1’de sunulmuştur.



* f1: Yetki verme alt boyutu; f2: Sorumluluk alt boyutu f3: Destekleme alt boyutu

Şekil 1. Güçlendirici Liderlik Ölçeğine İlişkin DFA Sonucu Elde Edilen Model

Yapılan DFA sonucu, elde edilen uyum iyiliği indeksleri tablo 4’te sunulmuştur.

Tablo 4. Güçlendirici Liderlik Ölçeği Doğrulayıcı Faktör Analizi Sonucunda Elde Edilen Uyum İyiliği Göstergeleri

Uyum İstatistiği	İyi Uyum	Kabul Edilebilir Uyum	Bu Araştırmadan Elde Edilen Sonuç
Ki-kare/SD	≤ 2	$\leq 2-5$	2,54
RMSEA	$\leq 0,05$	$\leq 0,80$	0,054
SRMR	$\leq 0,05$	$\leq 0,10$	0,32
CFI	$\geq 0,95$	$\geq 0,90$	0,95
GFI	$\geq 0,95$	$\geq 0,90$	0,92
NNFI	$\geq 0,95$	$\geq 0,90$	0,98

Tablo 4 incelendiğinde uyum iyiliği indeks değerlerinin yüksek olduğu üç faktörlü yapının doğrulandığı söylenebilir.

Güçlendirici liderlik ölçeği doğrulayıcı faktör analizine ilişkin model ve uyum iyiliği değerleri incelendiğinde üç faktörlü modelin doğrulandığı görülmektedir. Konczak, vd. (2000) tarafından geliştirilen güçlendirici liderlik ölçeğinin orijinalinde altı faktörlü yapı doğrulanmıştır. Ancak araştırmacılar ölçeğin farklı boyutlarda olabileceğini düşünerek tek faktörlü yapıdan yedi faktörlü yapıya kadar test etmişlerdir. Konczak, vd. (2000)’nin çalışmalarında farklı boyutlar olarak yer alan *kendi başına karar verme*, *bilgi paylaşımı*, *beceri geliştirme* ve *yenilikçi performans için koçluk etme* alt boyutları, Ölçeğin Türkçe formunda aynı faktör altında birleşmiştir. Alan yazında güçlendirici liderlikle ilgili kavramsal çalışmalar göz önüne alınarak bu boyut *destekleme* alt boyutu olarak isimlendirilmiştir.

Ölçeğin güvenilirlik çalışmaları kapsamında, yapılan analizler sonucunda, ölçeğin alt boyutlarının Cronbach Alpha iç tutarlılık katsayıları hesaplanmış ve tablo 5’te sunulmuştur.

Tablo 5. Güçlendirici Liderlik Ölçeği Alt Boyutlarının Cronbach Alpha Katsayıları

Boyutlar	Maddeler
1. Yetki verme	.76
2. Sorumluluk	.82
3. Destekleme	.80

Her bir faktöre ilişkin Cronbach Alpha güvenilirlik katsayısı sırasıyla .76, .82 ve .80 olarak bulunmuştur.

Alt ve üst % 27'lik grupların madde ortalama puanları arasındaki farkların anlamlı olması da maddelerin, bireyleri ölçülen davranış bakımından ne derece ayırt ettiğini gösterir (Büyüköztürk, 2010: 171). Alt ve üst % 27'lik grupların t-testi sonuçları tablo 6'da sunulmuştur.

Tablo 6. Güçlendirici Liderlik Ölçeği Alt ve Üst %27'lik Grupların t Testi Sonuçları

Madde No	Alt%27-Üst%27 t
M1	5,32
M2	5,46
M3	8,20
M4	6,30
M5	10,01
M6	8,02
M7	7,95
M8	10,31
M9	9,65
M10	10,08
M11	5,71
M12	10,06
M13	9,32
M14	10,52
M15	6,24
M16	9,71
M17	5,73

$n=172, p<.001$

Tablo 6 incelendiğinde ölçekte yer alan tüm maddeler için t değerlerinin anlamlı olduğu görülmektedir. Bu sonuçlar ölçekteki maddelerin geçerliklerinin yüksek olduğu ve maddelerin ayırt edici olduğunu göstermektedir.

4. Tartışma ve Sonuç

Bu çalışmada, Konczak, vd. (2000) tarafından geliştirilen Güçlendirici Liderlik Ölçeği'nin eğitim örgütleri için Türkçeye uyarlamak ve ölçeğin geçerlik ve güvenilirlik analizlerini yapmak amaçlanmıştır. Yapılan geçerlik ve güvenilirlik çalışması sonucunda ölçeğin Türkçe formunun Konczak, vd. (2000) tarafından geliştirilen orijinal ölçekten farklı olarak üç faktörlü olduğu görülmüştür. Konczak, vd. (2000) de ölçeğin tek faktörlü ve yedi faktöre kadar olan formlarını denemişler, ancak altı faktörlü yapının uyum iyiliği değerlerini kabul edilir düzeyde bulmuşlardır. Üç faktörlü Türkçe formunun ise yapılan DFA sonucunda uyum iyiliği değerlerinin oldukça yüksek olduğu sonucuna ulaşılmıştır.

Faktörlere ait Cronbach Alpha güvenilirlik katsayıları sırasıyla .76, .82 ve .80 olarak bulunmuştur. Yapının geçerliğini

test etmek için yapılan DFA sonucunda uyum iyiliği değerleri; $\chi^2/Sd = 2,54$; GFI=0,92; NNFI= 0,98; CFI= 0,95; RMSEA= 0,054; SRMR= 0,032; olarak hesaplanmıştır. Ayrıca Alt ve üst %27'lik grupların t-testi sonucunda maddelerin geçerliklerinin yüksek olduğu ve ayırt edici nitelikte olduğu sonucuna ulaşılmıştır. Konczak vd. (2000)'nin çalışmasında *yetki, sorumluluk, kendi başına karar verme, bilgi paylaşımı, beceri geliştirme ve yenilikçi performans için koçluk etme* alt boyutları yer alırken bu çalışmada *kendi başına karar verme, bilgi paylaşımı, beceri geliştirme ve yenilikçi performans için koçluk etme* alt boyutları tek faktör altında birleşmiştir. Bu boyut alan yazın ve kavramsal çerçeve de göz önüne alınarak "destekleme" alt boyutu olarak isimlendirilmiştir. Alan yazında güçlendirici lider davranışları farklı şekilde sınıflandırılabilir. Reitzurg (1994), Murell ve Meredith (2000) güçlendirici lider davranışlarını sınıflandırırken destekleme davranışına da yer vermişlerdir. Destekleme, çalışanlara otonomi ve kontrol olanağı sağlama, risk almayı

teşvik etme, problemleri sorgulamak için teşvik etme davranışlarını içermektedir (Reitzurg, 1994: 291). Bu çalışmada aynı faktör altında birleşen kendi başına karar verme, bilgi paylaşımı, beceri geliştirme ve yenilikçi performans için koçluk etme alt boyutları liderin çalışanların otonomi ve yetkinliklerini arttırmak için destekleme davranışlarına karşılık gelmektedir. Konczak vd. (2000) tarafından geliştirilen güçlendirici liderlik ölçeğinin eğitim örgütleri için Türkçe'ye uyarlama çalışması sonucunda; *yetki verme*, *sorumluluk* ve *destekleme* alt boyutlarından oluşan üç faktörlü bir yapı elde edilmiştir.

Yapılan geçerlik ve güvenilirlik çalışması sonucu, ölçeğin Türkçe formunun eğitim örgütlerinde okul müdürü olarak görev yapan yöneticilerin güçlendirici lider davranışlarını belirlemeye yönelik geçerli ve güvenilir bir ölçme aracı olduğuna ilişkin kanıtlara ulaşılmıştır. Okul Müdürü Güçlendirici Liderlik Ölçeği (OMGLÖ) olarak adlandırılabilir. Ölçek bu haliyle, farklı öğrenim basamaklarında ve okul türlerinde görevli bulunan öğretmenlerin, okul müdürlerinin güçlendirici liderlik yeterliklerine ilişkin algılarını belirlemek amacıyla kullanılabilir. Bu yolla var olan bilgi birikimine katkıda bulunulması ve uygulamacıların bu konudaki farkındalıklarını artırması beklenmektedir.

5. Kaynakça

- Ahearn, M., Mathieu, J., ve Rapp, A. (2005). To empower or not to empower your sales force? An empirical examination of the influence of leadership empowerment behavior on customer satisfaction and performance. *Journal of Applied Psychology*, 90(5), 945.
- Albrecht, S. L., ve Andretta, M. (2011). The influence of empowering leadership, empowerment and engagement on affective commitment and turnover intentions in community health service workers: *Test of a model. Leadership in Health Services*, 24(3), 228-237.
- Arnold, A.J. Arad, S. Rhoades, J.A., ve Drasgow, F. (2000). The empowering leadership questionnaire the construction and validation of a new scale for measuring leader behaviors. *Journal of Organizational Behavior*. 21, 249-269.
- Arsıntaş, C. C. (2007). Güçlendirici Lider Davranışının Psikolojik Güçlendirme Üzerindeki Etkisini Belirlemeye Yönelik Görgül Bir Araştırma. *Anadolu Üniversitesi Sosyal Bilimler Dergisi*, 7(2), 227-240.
- Bayram, N. (2016). *Yapısal eşitlik modellemesine giriş: Amos uygulamaları*. Bursa: Ezgi Kitabevi.
- Bobbio, A., Bellan, M., ve Manganelli, A. M. (2012). Empowering leadership, perceived organizational support, trust, and job burnout for nurses: A study in an Italian general hospital. *Health Care Management Review*, 37(1), 77-87.
- Brown, T. A. (2014). *Confirmatory factor analysis for applied research*. Guilford Publications.
- Büyüköztürk, Ş. (2002). Faktör analizi: temel kavramlar ve ölçek geliştirmede kullanımı. *Kuram ve Uygulamada Eğitim Yönetimi*, 32(32), 470-483.
- Büyüköztürk, Ş. (2010). *Sosyal bilimler için veri analizi el kitabı*. Ankara: PegemA Yayıncılık.
- Can, A. (2014). *SPSS ile nicel veri analizi*. Ankara: Pegem Akademi Yayıncılık.
- Conger, J. A., ve Kanungo, R. N. (1988). The empowerment process: Integrating theory and practice. *Academy of management review*, 13(3), 471-482.
- Cramer, D. (2003). *Advanced quantitative data analysis*. Philadelphia: Open University Press.
- Çokluk, Ö., Şekercioğlu, G. ve Büyüköztürk, Ş. (2010). *Sosyal bilimler için çok değişkenli istatistik: SPSS Ve LISREL uygulamaları*. Ankara: Pegem A Akademi.
- Erkuş, A. (2012). *Psikolojide ölçme ve ölçek geliştirme*. Ankara: Pegem Akademi Yayınları.
- Gao, L., Janssen, O., ve Shi, K. (2011). Leader trust and employee voice: The moderating role of empowering leader behaviors. *The Leadership Quarterly*, 22(4), 787-798.
- Harrington, D. (2009). *Confirmatory factor analysis*. Oxford University Press.
- Hooper, D., Coughlan, J. ve Mullen, M. (2008). Structural equation modelling: Guidelines for determining model fit. *The Electronic Journal of Business Research Methods*, 6(1), 53-60
- Hough, L. (2011). Superintendents' empowering leadership and district achievement: Does humility produce results? Doctoral Thesis, The George Washington University.
- Jung, D. I., ve Sosik, J. J. (2002). Transformational leadership in work groups the role of empowerment, cohesiveness, and collective-efficacy on perceived group performance. *Small group research*, 33(3), 313-336.
- Kalaycı, Ş. (2006). *SPSS uygulamalı çok değişkenli istatistik teknikleri*. Ankara: Asil Yayın Dağıtım.
- Karagöz, Y. (2016). *SPSS ve AMOS uygulamalı istatistiksel analizler*. Ankara: Nobel Yayınevi.
- Konczak, L. J., Stelly, D. J., ve Trusty, M. L. (2000). Defining and measuring empowering leader behaviors: Development of an upward feedback instrument. *Educational and Psychological Measurement*, 60(2), 301-313.
- Kuo, R. Z., Lai, M. F., ve Lee, G. G. (2011). The impact of empowering leadership for KMS adoption. *Management Decision*, 49(7), 1120-1140.

- Liu, W., Lepak, D. P., Takeuchi, R., ve Sims Jr, H. P. (2003). Matching leadership styles with employment modes: strategic human resource management perspective. *Human resource management review*, 13(1), 127-152.
- MacCallum, R. C., Widaman, K. F., Zhang, S. ve Hong, S. (1999). Sample size in factor analysis. *Psychological Methods*, 4(1), 84.
- Magni, M., ve Maruping, L. M. (2013). Sink or Swim: Empowering leadership and overload in teams' ability to deal with the unexpected. *Human Resource Management*, 52(5), 715-739.
- Manz, C. C., ve Sims Jr, H. P. (1987). Leading workers to lead themselves: The external leadership of self-managing work teams. *Administrative Science Quarterly*, 12(4), 106-129.
- Manz, C. C., ve Sims, H. P. (1991). Superleadership: Beyond the myth of heroic leadership. *Organizational Dynamics*, 19(4), 18-35.
- Marsh, H. W., Hau, K. T., Artelt, C., Baumert, J. ve Peschar, J. L. (2006). OECD's brief self-report measure of educational psychology's most useful affective constructs: Cross-cultural, psychometric comparisons across 25 countries. *International Journal of Testing*, 6(4), 311-360.
- Meredith, M. ve Murrell, K.L.(2000). *Empowering employees*, Mcgraw-Hill, New York.
- Meydan, C.H. ve Şeşen, H. (2015). *Yapısal eşitlik modellemesi amos uygulamaları*. Ankara: Detay Yayıncılık.
- Munro, B. H. (2005). *Statistical methods for health care research* . Newyork: Lippincott Williams and Wilkins.
- Pearce, C. L. ve Sims Jr, H. P. (2002). Vertical versus shared leadership as predictors of the effectiveness of change management teams: An examination of aversive, directive, transactional, transformational, and empowering leader behaviors. *Group dynamics: Theory, Research, and Practice*, 6(2), 172-197.
- Pearce, C. L., Conger, J. A., ve Locke, E. A. (2008). Shared leadership theory. *The Leadership Quarterly*, 19(5), 622-628.
- Reitzurg, U.C. (1994). A case study of empowering principal behavior, *American Educational Research Journal*, 31(2), 283-307.
- Schumacker, R. E., ve Lomax, R. G. (2004). *A beginner's guide to structural equation modeling*. Psychology Press.
- Seçer, İ. (2015). *Psikolojik test geliştirme ve uyarlama süreci: SPSS ve LISREL uygulamaları*. Ankara: Anı yayıncılık.
- Sims, H. P., Faraj, S., ve Yun, S. (2009). When should a leader be directive or empowering? How to develop your own situational theory of leadership. *Business Horizons*, 52(2), 149-158.
- Srivastava, A., Bartol, K. M., ve Locke, E. A. (2006). Empowering leadership in management teams: Effects on knowledge sharing, efficacy, and performance. *Academy of Management Journal*, 49(6), 1239-1251.
- Tabachnick, B. G., ve Fidell, L. S. (2007). *Using multivariate statistics*: Pearson Education Inc. Boston, MA.
- Tuckey, M. R., Bakker, A. B., ve Dollard, M. F. (2012). Empowering leaders optimize working conditions for engagement: a multilevel study. *Journal of Occupational Health Psychology*, 17(1), 15.
- Wilkinson, A. (1998). Empowerment: theory and practice. *Personnel review*, 27(1), 40-56.
- Xue, Y., Bradley, J., ve Liang, H. (2011). Team climate, empowering leadership, and knowledge sharing. *Journal of knowledge management*, 15(2), 299-312.
- Yılmaz, H. (2011). *Güçlendirici Liderlik*. İstanbul: Beta Basım Yayın Dağıtım.
- Yun, S., Cox, J., ve Sims Jr, H. P. (2006). The forgotten follower: a contingency model of leadership and follower self-leadership. *Journal of Managerial Psychology*, 21(4), 374-388.

Okul Müdürü Güçlendirici Liderlik Ölçeği

		Hiç Bir Zaman	Nadiren	Ara Sıra	Çoğu Zaman	Her Zaman
1	Okul müdürüm görevlendirdiği konularda sorumluluğuma eşit düzeyde bana yetki verir.	()	()	()	()	()
2	Okul müdürüm, işlerin yapılışını etkileyen konular hakkında kararlar almamda bana güvenir.	()	()	()	()	()
3	Okul müdürüm, istenen sonuçlara ulaşmam için gerekli bilgiyi benimle paylaşır.	()	()	()	()	()
4	Okul müdürüm, görevlendirildiğim işten beni sorumlu tutar.	()	()	()	()	()
5	Okul müdürüm yaptıklarım ve sonuçlarından, beni sorumlu tutar.	()	()	()	()	()
6	Okul müdürüm öğrencilerimin performanslarından beni sorumlu tutar.	()	()	()	()	()
7	Okul müdürüm, bir sorun ortaya çıktığında ne yapmam gerektiğini söylemektense, kendi çözümlerimi oluşturmamda bana yardımcı olmaya çalışır.	()	()	()	()	()
8	Okul müdürüm, işleri geliştirmeye yönelik gerekli değişiklikleri yapmam için bana yetki verir.	()	()	()	()	()
9	Okul müdürüm, işimle ilgili karşılaştığım sorunlara kendi çözümlerimi geliştirmemde beni cesaretlendirir.	()	()	()	()	()
10	Okul müdürüm, işimin süreç ve aşamalarını belirleme ve geliştirmede, ihtiyaç duyduğum kararları alabilmem için bana yetki verir.	()	()	()	()	()
11	Okul müdürüm, öğrenci ve velilerin taleplerini karşılamamda ihtiyaç duyduğum bilgiyi bana sağlar.	()	()	()	()	()
12	Okul müdürüm, karşılaştığım bir sorunun çözümünde, bilimsel sorun çözme aşamalarını izlemem için beni teşvik eder.	()	()	()	()	()
13	Okul müdürüm, yeni beceriler geliştirmem için bana sık sık fırsatlar sağlar.	()	()	()	()	()
14	Okul müdürüm, okulumuzda sürekli öğrenme ve beceri geliştirmenin öncelikli olmasını sağlar.	()	()	()	()	()
15	Okul müdürüm, deneyimlerimin sonucunda öğreneceğimi ve geliştireceğimi düşünerek, hata yapmam riskini göze alır.	()	()	()	()	()
16	Okul müdürüm, başaramama ihtimalim olsa da yeni fikirleri denemem konusunda beni cesaretlendirir.	()	()	()	()	()
17	Okul müdürüm, hata yaptığımda beni suçlamak yerine düzeltici eylemlere odaklanır.	()	()	()	()	()