

Salt MOSFET filtrelerde gürültü performanslarının incelenmesi[‡]

Abdullah Yesil*

Gemi İnşaatı ve Gemi Makinaları Mühendisliği, Bandırma Onyedü Eylül Üniversitesi, Balıkesir, TÜRKİYE

*Corresponding author: ayesil@bandirma.edu.tr

Özet – Bu çalışmada, literatürde daha önce önerilen iki farklı salt MOSFET filtre devrelerinin devrenin gürültü performansları araştırılmıştır. Sunulan çalışmalarda salt MOSFET filtrelerin gürültü performansları ne benzetim sonucu olarak ne de girişe aktarılan gürültü denklemleri elde edilmiştir. Sunulan filtreler yüksek frekanslarda çalıştığı için devrelerin gürültü performansları incelenirken sadece ısı gürültü göz önünde bulundurulmuştur. Literatürdeki analog filtreler ile adil bir karşılaştırılma yapılması için girişe aktarılan gürültü denklemleri elde edilmiştir. Gürültü benzetim sonuçları ile teorik sonuçlar uyum içinde olduğu gözlenmiştir.

Anahtar Kelimeler – Salt MOSFET, filtre, girişe aktarılan gürültü.

Investigating Noise Performances of MOSFET-Only Filters

Abstract – In this work, noise performances of the previously presented two MOSFET-only filters have been investigated. Neither their noise simulation results nor their input referred noise equations have been obtained. Since the previously presented filters operate at high frequencies, the thermal noise is only taken into account when examining the noise performances of them. In order to make a fair comparison with analog filters in the literature, input referred noise equations of them have been found. Noise simulation results are in agreement with the theoretical results of them.

Keywords – MOSFET-only, filter, input referred noise.

I. GİRİŞ

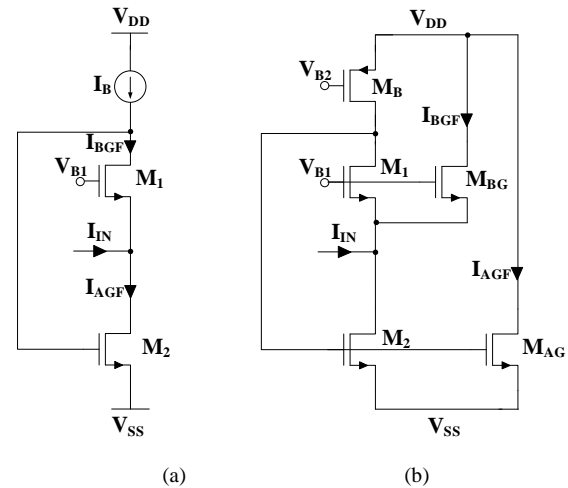
Modern haberleşme sistemlerinde analog filtreler önemli bir rol oynamaktadır. Gelişen teknolojiyle az serim alanı kaplayan, düşük güç harcayan bunun yanı sıra yüksek frekans bölgesinde çalışan, düşük gürültülü filtre devrelerine ihtiyaç duyulmaktadır. Literatürde salt MOSFET filtreler, ikinci kuşak akım taşıyıcı, geçiş iletkenliği kuvvetlendiricisi, işlemsel kuvvetlendiriciler, gerilim farkını alan akım taşıyıcı ve akım farkını alan geçiş iletkenliği kuvvetlendirici gibi aktif elemanlar kullanmaksızın sadece CMOS transistörlerden oluşmaktadır[1]–[11]. CMOS transistörlere ait geçiş iletkenliği kazancı ve geçit-kaynak kapasiteleri salt MOSFET filtrelerde kullanılmaktadır. Bu nedenden dolayı salt MOSFET filtreler; düşük çip alanı, düşük güç harcaması ve yüksek frekanslarda çalışması gibi bazı avantajlara sahiptir. Dahası, analog filtre devrelerinde, devrelerin gürültü performansları da önem arz etmektedir. Literatürdeki birçok salt MOSFET filtre devreleri önerilmiştir. Ancak bazı çalışmalarda devrenin gürültü denklemleri elde edilmemiştir[1], [2], [4]–[8], [12].

Bu çalışmada literatürde önerilen iki salt MOSFET filtre devresi seçilmiştir. Devrelerin basit kutuplamaları yapılmış ve filtre çıkışları ana yapının dışına çıkarılmıştır. Ardından, devrelere ait girişe aktarılan gürültü denklemleri elde edilmiştir. Son olarak girişe aktarılan gürültü denklemlerin matematiksel hesaplamaları grafiksel olarak belirtilmiştir.

Bu çalışma, 1. Uluslararası Bilimsel Çalışmalarda Yenilikçi Yaklaşımlar Sempozyumunda (ISAS-2018) sunulan özet bildirinin[13] genişletilmiş versiyonudur.

II. DEVRELER VE GÜRÜLTÜ DENKLEMLERİ

2015 yılında Arslan ve arkadaşları tarafından [1] sunulan salt MOSFET filtre devresinin ana yapısı Şekil 1a'da yer almaktadır. Devre iki NMOS transistörden ve bir kutuplama akım kaynağından oluşmaktadır. Şekil-1a'da bulunan filtre devresi, akım modlu evirmeyen alçak-geçiren ve eviren band-geçiren filtre çıkışlarına sahiptir. Şekil-1b'de ise ana yapıda bulunan filtre çıkışlarının ana yapının dışarı çıkarılması için M_{AG} ve M_{BG} transistörler kullanılmaktadır. Bu transistörlerin savak akımlarından ilgili filtre çıkışları elde edilmektedir.



Şekil. 1. (a) Ana devre [1] ve (b) kutuplanmış ve çıkışları alınmış salt MOSFET filtresi

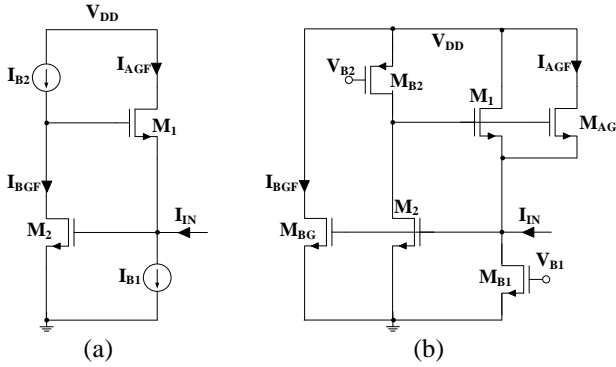
Ayrıca M_B transistörü, kutuplama akımını sağlamak için kullanılmıştır. Şekil-1b'deki kutuplaması ve filtre çıkışlarının alındığı filtre yapısına ait transfer fonksiyonları aşağıda verilmiştir.

$$\frac{I_{AGF}}{I_{IN}} = \frac{g_{m1}g_{mAG}}{g_{m1}g_{m2} + C_{gs2}s(g_{m1} + g_{mBG}) + C_{gs1}C_{gs2}s^2} \quad (1)$$

$$\frac{I_{BGF}}{I_{IN}} = -\frac{g_{mBG}C_{gs2}s}{g_{m1}g_{m2} + C_{gs2}s(g_{m1} + g_{mBG}) + C_{gs1}C_{gs2}s^2} \quad (2)$$

Denklem (1) and (2) göz önünde bulundurulduğunda, devreye ait açılal frekans ve kalite faktörü denklem (3) de verilmektedir.

$$\omega_0 = \sqrt{\frac{g_{m1}g_{m2}}{C_{gs1}C_{gs2}}}, \quad Q = \sqrt{\frac{C_{gs1}g_{m1}g_{m2}}{C_{gs2}(g_{m1} + g_{mBG})}} \quad (3)$$



Şekil. 2. (a) Ana devre [2] ve (b) kutuplanmış ve çıkışları alınmış salt MOSFET filtresi

İkinci salt MOSFET filtre devresi olarak, 2013 yılında sunulan ana yapısında iki transistör ve iki kutuplama akımına sahip filtre devresi [2] Şekil-2a'da bulunmaktadır. Salt MOSFET filtre devresi eviren alçak-geçiren ve evirmeyen band-geçiren filtre çıkışlarına sahiptir. Şekil-2b'de ise kutuplamaları yapılmış ve çıkışları devre dışına çıkarılmış devre yapısı bulunmaktadır. M_{B1} and M_{B2} kutuplama transistörleri iken M_{AG} ve M_{BG} transistörleri ise ilgili filtre çıkışlarını dışarı almak için kullanılmaktadır.

Şekil-2b'deki kutuplanmış ve çıkışları alınmış salt MOSFET filtresine ait akım transfer fonksiyonu denklem (4) ve (5) deki gibi elde edilmiştir.

$$\frac{I_{AGF}}{I_{IN}} = -\frac{g_{m2}g_{mAG}}{s^2C_{gs1}C_{gs2} + sC_{gs1}g_{m2} + g_{m2}(g_{m1} + g_{mAG})} \quad (4)$$

$$\frac{I_{BGF}}{I_{IN}} = \frac{sC_{gs1}g_{mBG}}{s^2C_{gs1}C_{gs2} + sC_{gs1}g_{m2} + g_{m2}(g_{m1} + g_{mAG})} \quad (5)$$

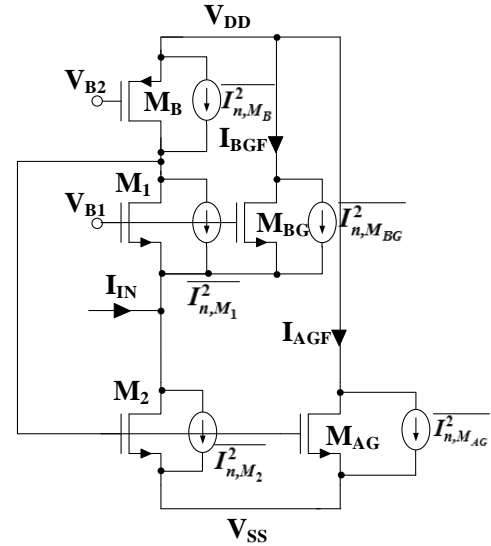
Ayrıca denklem (4) ve (5) transfer fonksiyonlar dikkate alındığında, devreye ait açılal frekans ve kalite faktörü denklem (6) da hesaplanmıştır.

$$\omega_0 = \sqrt{\frac{g_{m2}(g_{m1} + g_{mAG})}{C_{gs1}C_{gs2}}}, \quad Q = \sqrt{\frac{C_{gs2}(g_{m1} + g_{mAG})}{C_{gs1}g_{m2}}} \quad (6)$$

Filtre devrelerine ait gürültü denklemleri Şekil-1b ve Şekil-2b'ye devrelere göre hesaplanacaktır. Salt MOSFET filtre devreleri düşük kapasite değerleri kullanıldığından dolayı yüksek frekanslarda çalışmaktadır. Bu nedenden dolayı Flicker gürültüsü, gürültü denklemleri elde edilirken göz ardı edilmiştir. Gürültü denklemleri hesaplanırken girişe aktarılan gürültü denklemleri elde edilecektir. Literatürdeki bulunan filtre devreleri ile adil bir şekilde karşılaştırma yapılması için girişe aktarılan gürültü denklemleri elde edilmesi tercih edilmiştir [14]. Bu şekilde farklı kazançlara sahip filtre devreleri adil bir şekilde karşılaştırılabilir. Girişe aktarılan gürültü denklemleri elde edilirken yüksek frekanslarda etkin olan ısı gürültü dikkate alınmıştır.

$$\overline{I_n^2} = 4kT\gamma g_m [A^2/Hz] \quad (7)$$

MOS transistörlerin ısı gürültülerinin tanımlanması için her bir transistöre yukarıdaki gibi paralel akım kaynağı ile tanımlanır. Burada k Boltzmann sabit, T mutlak sıcaklık Kelvin cinsinden, γ teknoloji parametresine bağlı değişken ve g_m ise ilgili transistöre ait geçiş iletkenliği kazancıdır[14]. Girişe aktarılan gürültü denkleminin elde edilmesi için sırasıyla her bir gürültü kaynağının ilgili çıkışa etkisi hesaplanmıştır. Ardında ilgili çıkışın kazancına bölünerek girişe aktarılan gürültü denklemleri bulunmuş olacaktır.



Şekil. 3. Gürültü için akım kaynakları ile eklenmiş Şekil 1b devresi

Şekil-3'de, Şekil-1b'deki devreye ısı gürültü için akım kaynakları eklenmiştir. Her bir gürültü kaynağın etkisi göz önünde bulundurularak alçak-geçiren ve band-geçiren filtrelerin girişe aktarılan gürültü denklemleri sırasıyla denklem (8) ve (9)'da verilmiştir.

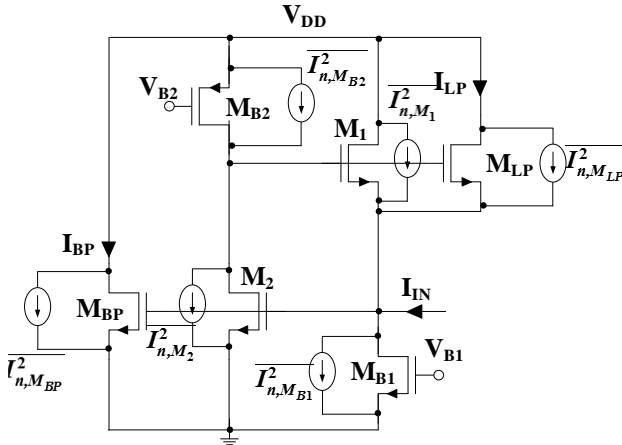
$$\overline{I_{n,in,AGF}^2} \cong 4kT\gamma \left(\begin{aligned} & \frac{g_{mBG} + g_{m2} + \frac{(g_{mBG} + sC_{gs1})^2}{g_{m1}} \dots}{g_{m1}} \\ & + g_{mB} \frac{(g_{mBG} + g_{m1} + sC_{gs1})^2}{g_{m1}^2} \dots \\ & + \frac{(s^2C_{gs1}C_{gs2} + sC_{gs2}(g_{m1} + g_{mBG}) + g_{m1}g_{m2})^2}{g_{m1}^2g_{mAG}} \end{aligned} \right) \quad (8)$$

$$\overline{I_{n,in_BGF}^2} \cong 4kT\gamma \left(\frac{g_{m2} + g_{mB} \frac{g_{m2}^2}{s^2 C_{gs2}^2} + g_{m1} \frac{(g_{m2} + sC_{gs2})^2}{s^2 C_{gs2}^2} \dots}{\left(s^2 C_{gs1} C_{gs2} + sC_{gs2} g_{m1} + g_{m1} g_{m2} \right)^2} + \frac{g_{mBG} + g_{m2} + \frac{g_{mBG}^2}{g_{m1}} \dots}{s^2 g_{mBG} C_{gs2}^2} \right) \quad (9)$$

Alçak-geçiren filtrenin DC'deki girişe aktarılan gürültü ifadesi denklem (10) verilmiştir.

$$\overline{I_{n,in_AGF}^2} \Big|_{\omega=0} \cong 4kT\gamma \left(\frac{g_{mBG} + g_{m2} + \frac{g_{mBG}^2}{g_{m1}} \dots}{g_{mAG} + g_{mB} \frac{(g_{mBG} + g_{m1})^2}{g_{m1}^2}} \right) \quad (10)$$

Denklem (8) ve (9) daki ifadeler göz önünde bulundurularak girişe aktarılan gürültüler geçişletkenliklerinin ayarlanmasıyla azaltılabilir.



Şekil 4. Gürültü için akım kaynakları ile eklenmiş Şekil 2b devresi

Şekil-2b'deki salt MOSFET filtre devresi göz önünde bulundurularak, Şekil-4'de ısı gürültü için akım kaynakları eklenmiştir. Her bir gürültü kaynağın etkisini dikkate alarak, alçak-geçiren ve band-geçiren filtrelerin girişe aktarılan gürültü denklemleri sırasıyla denklem (11) ve (12)'de hesaplanmıştır.

$$\overline{I_{n,in_AGF}^2} \cong 4kT\gamma \left(\frac{g_{m1} + g_{mB1} + (g_{m2} + g_{mB2}) \frac{s^2 C_{gs2}^2}{g_{m2}^2} \dots}{\left(s^2 C_{gs1} C_{gs2} + sC_{gs1} g_{m2} + g_{m1} g_{m2} \right)^2} + \frac{g_{m2} g_{mAG}}{g_{m2}^2} \right) \quad (11)$$

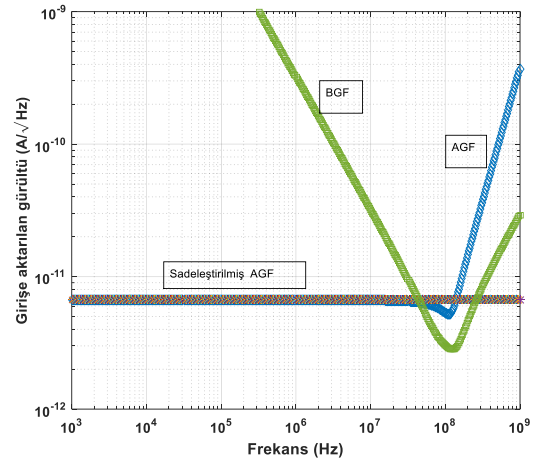
$$\overline{I_{n,in_BGF}^2} \cong 4kT\gamma \left(\frac{g_{mB1} + g_{m1} + g_{mAG} + \frac{(g_{m1} + g_{mAG} + sC_{gs1})^2}{s^2 C_{gs1}^2} (g_{m2} + g_{mB2}) \dots}{\left(s^2 C_{gs1} C_{gs2} + sC_{gs1} g_{m2} + g_{m2} (g_{m1} + g_{mAG}) \right)^2} + \frac{g_{mBG} + g_{m2} + \frac{g_{mBG}^2}{g_{m1}} \dots}{s^2 g_{mBG} C_{gs1}^2} \right) \quad (12)$$

Alçak-geçiren filtrenin DC'deki girişe aktarılan gürültü ifadesi denklem (11) gibi elde edilmiştir.

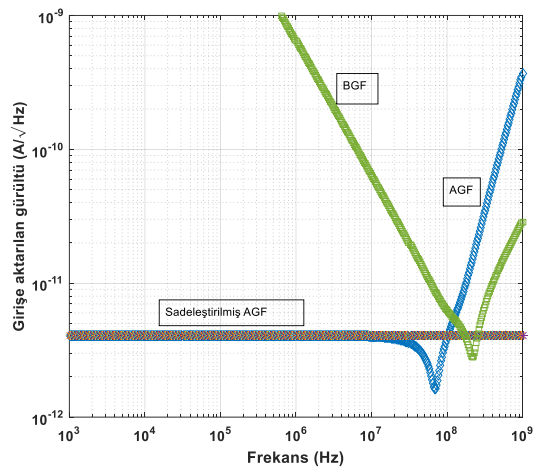
$$\overline{I_{n,in_AGF}^2} \Big|_{\omega=0} \cong 4kT\gamma \left(g_{m1} + g_{mB1} + \frac{g_{m1}^2}{g_{mAG}} \right) \quad (13)$$

III. BENZETİM SONUÇLARI

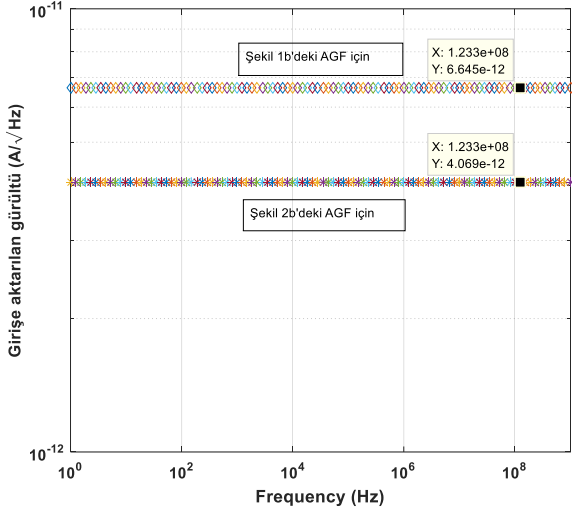
Sunulan devrelerin gürültü performanslarını incelemek için, devrelerin elde edilen girişe aktarılan gürültü ifadelerinin grafiksel hesaplamaları yapılmıştır. Hesaplamalarda transistörlerin geçişletkenlikleri 500µS ve geçit-kaynak kapasiteleri 1pF olarak seçilmiştir. Şekil-5 de, Şekil 1b için elde edilen girişe aktarılan gürültü ifadeleri grafiksel hesaplamaları verilirken Şekil-6'da ise Şekil-2b için hesaplanan girişe aktarılan gürültü ifadelerinin grafiksel gösterimi verilmiştir. Şekil-5 ve 6'dan görüldüğü gibi sadeleştirilmiş alçak-geçiren filtrelerin girişe aktarılan gürültü performansları filtrenin kesim frekanslarına kadar uyum içinde olduğu görülmektedir. Şekil-7'de sunulan iki devre için alçak-geçiren filtrelerin aynı geçişletkenlikleri ve geçit-kaynak kapasiteleri için karşılaştırmalı sonuçları verilmektedir. Şekil-1b ve Şekil-2b'deki devrelerin alçak-geçiren filtrelerin sadeleştirilmiş girişe aktarılan gürültüleri sırasıyla 6.645pA/√Hz ve 4.069 pA/√Hz'dir. Şekil 8'de ise iki devreye band-geçiren filtreleri için girişe aktarılan gürültü ifadelerinin karşılaştırılması olarak verilmiştir.



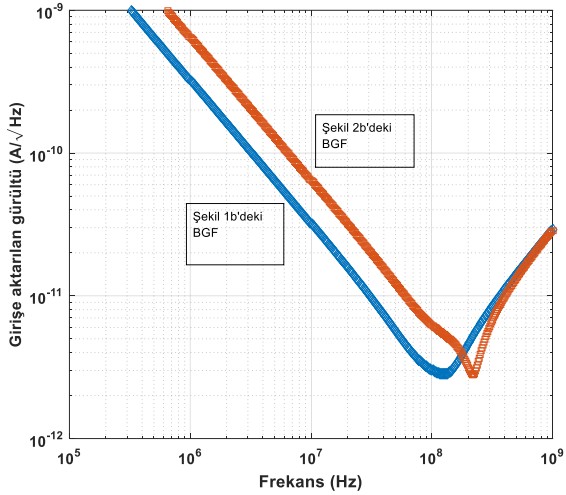
Şekil 5. Şekil-1b'deki alçak-geçiren ve band-geçiren filtrelerin girişe aktarılan gürültüleri



Şekil 6. Şekil-2b'deki alçak-geçiren ve band-geçiren filtrelerin girişe aktarılan gürültüleri



Şekil 7. Şekil-1b ve Şekil-2b'deki alçak-geçiren filtrelerin girişe aktarılan gürültüleri



Şekil 8. Şekil-1b ve Şekil-2b'deki band-geçiren filtrelerin girişe aktarılan gürültüleri

IV. SONUÇLAR

Bu makalede, literatürde sunulan iki farklı salt MOSFET filtre devresinin alçak-geçiren ve band-geçiren filtreler çıkışlarına ait girişe aktarılan gürültü denklemleri elde edildi. Ayrıca, alçak-geçiren filtreler çıkışlarına ait basitleştirilmiş girişe aktarılan gürültü denklemleri hesaplandı. Denklemlerin grafiksel hesaplamaları, girişe aktarılan gürültü denklemleri kullanılarak aynı geçiş iletkenlikleri ve kapasiteler için benzetim sonuçları elde edildi. Devreler arasında karşılaştırmalar yapılmıştır.

TEŞEKKÜR

Bu çalışma Bandırma Onyedü Eylül Üniversitesi Bilimsel Araştırma Projeleri Koordinasyon Birimi tarafından desteklenmiştir. Proje Numarası: BAP-18-DF-1009-006.

KAYNAKLAR

- [1] E. Arslan, B. Metin, and O. Cicekoglu, "MOSFET-only multi-function biquad filter," *AEU - Int. J. Electron. Commun.*, vol. 69, no. 12, pp. 1737–1740, 2015.
- [2] E. Arslan, B. Metin, H. Kuntman, and O. Cicekoglu, "MOS-only second order current-mode LP/BP filter," *Analog Integr. Circuits Signal Process.*, vol. 74, no. 1, pp. 105–109, 2013.
- [3] M. De Matteis, A. Pezzotta, S. D'Amico, and A. Baschiroto, "A 33 MHz 70 dB-SNR Super-Source-Follower-Based Low-Pass Analog Filter," *IEEE J. Solid-State Circuits*, vol. 50, no. 7, pp. 1516–1524, Jul. 2015.
- [4] B. J. Maundy, A. S. Elwakil, S. Ozoguz, and H. A. Yildiz, "Minimal two-transistor multifunction filter design," *Int. J. Circuit Theory Appl.*, no. February, 2017.
- [5] B. Metin, E. Arslan, N. Herencsar, and O. Cicekoglu, "Voltage-mode MOS-only all-pass filter," in *2011 34th International Conference on Telecommunications and Signal Processing (TSP)*, 2011, pp. 317–318.
- [6] P. Prommee, A. Tiamsuphat, and M. T. Abuelma'atti, "Electronically tunable MOS-only current-mode high-order band-pass filters," *Turkish J. Electr. Eng. Comput. Sci.*, pp. 1–21, 2016.
- [7] D. Ozenli, A. Yesil, E. Arslan, and H. H. Kuntman, "Novel First Order Current Mode MOS-C Phase Shifters," *Elektron. ir Elektrotehnika*, vol. 24, no. 1, Feb. 2018.
- [8] L. Safari, S. Minaei, and B. Metin, "A low power current controllable single-input three-output current-mode filter using MOS transistors only," *AEU - Int. J. Electron. Commun.*, vol. 68, no. 12, pp. 1205–1213, Dec. 2014.
- [9] A. Yesil, D. Ozenli, E. Arslan, and F. Kacar, "Electronically tunable MOSFET-only current-mode biquad filter," *AEU - Int. J. Electron. Commun.*, vol. 81, pp. 227–235, Nov. 2017.
- [10] A. Yesil, D. Ozenli, E. Arslan, and H. Kuntman, "Current mode single-input multi-output MOSFET-only filter," *AEU - Int. J. Electron. Commun.*, vol. 80, pp. 157–164, Oct. 2017.
- [11] H. A. Yildiz, A. Toker, A. S. Elwakil, and S. Ozoguz, "MOS-only allpass filters with extended operating frequency range," *Analog Integr. Circuits Signal Process.*, vol. 81, no. 1, pp. 17–22, 2014.
- [12] S. Minaei, M. Yildiz, I. C. Goknar, and E. Yuce, "Negative impedance inverter and all-pass filter realizations using adder and subtractor blocks," in *2014 IEEE 57th International Midwest Symposium on Circuits and Systems (MWSCAS)*, 2014, pp. 567–570.
- [13] A. Yesil, "Investigating Noise Performances of MOSFET-Only Filters," in *1st International Symposium on Innovative Approaches in Scientific Studies*, 2018, vol. 2, pp. 209–209.
- [14] B. Razavi, *Design of Analog CMOS Integrated Circuits*, 2nd ed. McGraw Hill Education, 2017.