

## KALIP PRESTE BİÇİMLENDİRİLMİŞ VE KAPLANMIŞ YONGA LEVHANIN (WERZALİT) SICAK SU BUHARI ETKİSİNDE DAVRANIŞ ÖZELLİKLERİ

İhsan KÜRELİ\*, Kemâl YILDIRIM, Cevdet SÖĞÜTLÜ

Gazi Üniversitesi, Teknik Eğitim Fakültesi, Mobilya ve Dekorasyon Eğitimi Bölümü,  
Ankara, TÜRKİYE

### ÖZET

Bu çalışmada, 17 mm kalınlığındaki kalıp preste biçimlendirilmiş ve kaplanmış yongalevhaların (werzalit), nemli ortamlardaki davranış özellikleri araştırılmıştır. Deneysel,  $49 \pm 2$  °C sıcaklık ve %  $85 \pm 5$  bağıl nemli ortamda yapılmıştır. Bu maksatla, TS 3639 standardında belirlenen esaslara uygun olarak kenarları işlemsiz, melamin ve PVC ile kaplanarak hazırlanan 12'şer adet deney örneği 2, 24, 48, 72 ve 144 saat sıcak su buharı etkisinde bırakılarak ağırlık, kalınlık ve genişlik değerlerinde meydana gelen değişimler belirlenmiştir. Sonuç olarak; kenarları işlemsiz, melamin ve PVC kaplamalı örneklerde sırasıyla, ağırlık ve kalınlık artışlarının her bir gözlem değeri arasında istatistiksel açıdan bir fark görülmemiştir. Buna göre, sıcak su buharı etkisinde bırakılan kenarları işlemsiz ve kaplanmış werzalit örneklerin boyutlarındaki artışın birbirine yakın değerlerde ve kenar kaplama türünün önemsiz olduğu tespit edilmiştir.

*Anahtar Kelimeler: Werzalit, nemli ortam, buhar etkisi*

## PERFORMANCE FEATURES OF MOULD PRESSED AND COATED PARTICLEBOARD (WERSALITE) UNDER HOT STEAM EFFECT

### ABSTRACT

In this study, the performance of particleboard - mould pressed and coated with a 17 mm thickness hold under the steamy conditions has been investigated. The experiments have been conducted in  $49 \pm 2$  C and  $85 \pm 5$  % relative humidity. With this purpose, 12 samples have been prepared with respect to TS 3639 standards and exposed to hot steam for 2, 24, 48, 72 and 144 hours. The increments caused by steam in weight, thickness, and width have been observed on these samples. As a result, no statistical difference has been observed in the melamine and PVC covered samples which have uncovered sides, but as for as their weight and thickness are concerned in each observation, there are arithmetic differences. So, the samples of werzalit left in steam with uncovered and covered sides have been observed to have a similar amount of increasing value in their dimension. And it is concluded that the kind of side covering is unimportant.

*Key Words: Mould pressed and coated particleboard, moist space, steam effect*

## 1. GİRİŞ

Yaşama mekanlarında bulunan donatı elemanlarının üretiminde kullanılan malzemelerin bir çoğu aynı zamanda ıslak mekanlarda da kullanılmaktadır. Dolayısıyla, bu donatı elemanları diğer mekanlardan farklı olarak su, nem ve buhar etkisine maruz kalarak, kısa sürede bozulmakta ve beklenen işlevini kaybetmektedir (1).

Islak mekanlarda bulunan donatı elemanlarının üretiminde çeşitli malzemeler kullanılmaktadır. Bunlar, ahşap ve ahşap esaslı "yüzeyi sentetik reçine ile kaplanmış yongalevha (suntalam) ve liflevha (MDFlam), kalıp preste biçimlendirilmiş ve kaplanmış yongalevha (werzalit) ile yüzeyi ahşap, laminat ve PVC kaplanmış yongalevha ve liflevhalar" malzemelerdir (2).

Islak mekanlar, banyo ve mutfak olarak konutlarla sınırlı kalmamakta, konutların dışında diğer yapılardan, eğlence ve spor tesisleri ile kara ve deniz taşıtlarında da bulunmaktadır (1).

Sarıçam, kayın ve meşe ağacında kullanılan verniklerin (selülozik, asit sertleştiricili, sentetik, poliüretan, tek bileşenli) soğuk su etkisinde ağırlık, kalınlık ve genişlik değerlerinde meydana gelen değişimler belirlenmiştir. Sonuçta, poliüretan vernik ile meşe odununda en başarılı sonucun elde edildiği bildirilmiştir (3).

Islak mekanlarda kullanılan bazı malzemelerin su buharı etkisinde ağırlık, kalınlık ve genişlik değişimleri (JAN-H-792 deney düzeneği ile) araştırılmıştır. Araştırmada ahşap malzeme olarak liflevha, yapıştırıcı olarak Desmodur VTKA tutkalı ve üst yüzey gereci olarak iki bileşenli poliüretan vernik en uygun bulunmuştur (1).

18 mm kalınlığındaki sentetik reçine emrenyeli kağıt kaplamalı yongalevhanın (suntalam) sıcak su buharı etkisinde ağırlık, kalınlık ve genişlik değerlerinde meydana gelen değişimler belirlenmiştir. Buna göre, su buharı etkisinde kullanılacak suntalam kenarlarının PVC ile kaplanması gerektiği bildirilmiştir (4).

Bu çalışmanın amacı, kenar kaplamanın ıslak mekanda kullanılan werzalitte ağırlık, kalınlık ve genişlik artışlarına etkisini belirlemektir. Bu maksatla, hazırlanan örneklerin kenarları işlemsiz, melamin ve PVC ile kaplanarak  $49 \pm 2$  °C sıcaklık,  $\% 85 \pm 5$  nemli ortamında 2, 24, 48, 72 ve 144 saat süre ile bekletilerek davranış özellikleri araştırılmıştır.

## 2. MATERYAL VE METOT

### 2.1. Kalıp Preste Biçimlendirilmiş Yonga Levha (Werzalit)

TS 4616'ya göre üretilen kalıp preste biçimlendirilmiş ve kaplanmış yonga levha; uygun yapıştırıcı maddelerle tutkallanmış odun yongalarının, özel kalıp preslerde, sıcaklık etkisi altında tek kademede biçimlendirilmesi ve uygun malzeme ile kaplanmasıyla üretilen tabakalı bir malzemedir (5).

### 2.2. Melamin ve PVC Kenar Kaplaması

Kenar kaplaması olarak 0,4 mm kalınlığında melamin ve 2 mm kalınlığında PVC kullanılmıştır. Tabakalı malzeme kenarlarına fiziksel ve mekanik dayanım kazandırmak ve estetik görünüm sağlamak amacıyla yapıştırılan; 0,2-0,4 mm kalınlığında, 22-42 mm genişliğinde ve 50 m boyunda üretilen kağıt (melamin reçinesi emrenyeli kraft kağıdı) esaslı malzemelere "melamin", 0,4-3 mm kalınlığında, 22-42 mm genişliğinde ve 50 m boyunda üretilen plastik esaslı malzemelere "PVC" kenar kaplaması denilmektedir (4).

### 2.3. Kenar Kaplama Tutkalı (Hot-Melt)

Kenar kaplamalarının yapıştırılmasında Kleiberit firmasının Supramelt 788.3 kodlu tutkalı kullanılmıştır. Bu tutkal termoplastikler grubundan olup, Etilen Vinil Asetat (EVA) esaslıdır. Bu gruptaki tutkallar, ısıtıldıklarında yumuşar ve elastikleşir, soğuduğunda sertleşirler. Masifleme makinesi

ile seri olarak tabla kenarlarına ahşap masif çıta, ahşap, plastik ve melamin kaplama yapıştırmak için kullanılmaktadır (6).

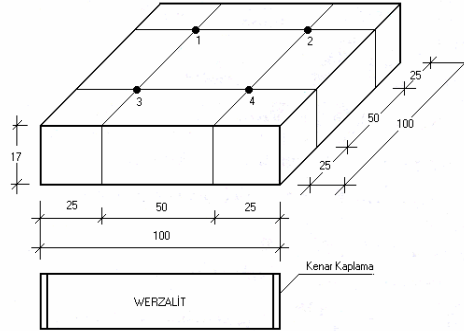
#### 2.4. Deney Örneklerinin Hazırlanması

Deney örnekleri sanayiden tesadüfi olarak seçilen 600x5500 mm boyutlarındaki werzalitten kenarlarından 50'şer mm içeriden 17 mm kalınlıktaki levhadan % 1 duyarlılıkta Çizelge 1'deki sayı ve ölçülerde, Şekil 1'deki gibi hazırlanmıştır. Deney örneklerinin hazırlanmasında kullanılacak werzalitler, TS 2471 (7)'e sıcaklığı  $20 \pm 2$  °C ve bağıl nemi  $65 \pm 5$  olan iklimlendirme kabini içinde değişmez ağırlığa ulaşınca kadar bekletilmiştir. Bekletilme sonucundaki % 12 rutubetli örnekler,  $100 \times 100 \pm 1$  mm boyutlarında kesilmiştir.

Çizelge 1. Deney örneklerine ilişkin sayısal özellikler

Denenen (Değişken) Malzemeler	Örnek Sayısı (Adet)	Ölçüler (mm)
Kenarı işlemsiz werzalit	12	17x100x100
Kenarı melamin kaplamalı werzalit	12	17x100x100
Kenarı PVC kaplamalı werzalit	12	17x100x100
TOPLAM (Adet)	36	

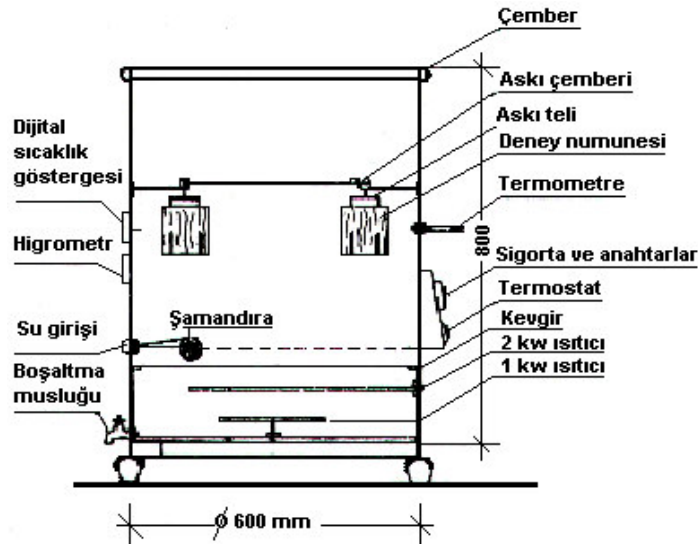
Örnek parçaların kenar kaplamaları, kenar bant makinesinde 150 °C sıcaklıkta yapışma kıvamına getirilen Kleiberit firmasının EVA esaslı Supramelt 788.3 kodlu tutkalıyla yapıştırılmıştır. Kaplama fazlalıkları freze makinesinde uygun bıçakla temizlenmiştir.



Şekil 1. Werzalit deney örneği (Ölçüler : mm)

#### 2.5. Deneylerin Yapılışı

İşlemsiz ve kenarları kaplamalı deney örnekleri TS 3639 (8)'da belirtilen esaslara göre;  $49 \pm 2$  °C sıcaklık,  $85 \pm 5$  buhar ortamında 2, 24, 48, 72 ve 144 saat süreler ile bekletilmiştir. Her bekletme periyodu sonunda ölçümü yapılan örnekler bir sonraki aşama için tekrar su buharı etkisine bırakılmıştır (Şekil 2).



Şekil 2. Islak mekan deney cihazı (1).

## 2.6. Ağırlık Artışı

Örneklerin aldığı su miktarı (A) 0,01 g hassasiyette ölçüm yapabilen analitik terazide tartılarak, aşağıdaki formül yardımı ile hesaplanmış ve virgülden sonraki üç basamaklı küsuratlar, en yakın iki basamaklı değer haline getirilmiştir (8).

$$A = (G_{1...5} - G_0) \times 100 / G_0$$

$G_0$  : Deney parçasının denemeden önceki kütlesi (g)

$G_{1...5}$  : Deney parçasının gözlem anındaki kütlesi (g)

## 2.7. Kalınlık Artışı

Örneklerin yüzde olarak kalınlık artış miktarı (K) TS 3639 (8)'a göre ve 0,01 mm duyarlıklı mikrometre ile dört noktadan ölçülerek, aşağıdaki formül yardımı ile hesaplanmış ve virgülden sonraki üç basamaklı küsuratlar, en yakın iki basamaklı değer haline getirilmiştir.

$$K = (K_{1...5} - K_0) \times 100 / K_0$$

$K_0$  : Deney parçasının denemeden önceki kalınlığı (mm)

$K_{1...5}$  : Deney parçasının gözlem anındaki kalınlığı (mm)

## 2.8. Genişlik Artışı

Genişlik artış miktarını belirlemede, kalınlık artışındaki eşitlik kullanılmıştır. Ölçümler,  $\pm 0,5 \mu\text{m}$  hassasiyetle ölçüm yapabilen verniyerli kompas ile TS 3634 (9)'e göre son gözlemlerde yapılmıştır.

## 2.9. Verileri Değerlendirme

Werzalitte kenar kaplamasının su buharı etkisinde ağırlık, kalınlık ve genişlik değişmesine etkisini belirlemek için Varyans analizi yapılmış ve farklılığın hangi gruplar arasında anlamlı olduğunu belirlemek için Duncan testi kullanılmıştır. İstatistik değerlendirmeler  $\alpha = 0,05$ 'e göre yapılmıştır.

### 3. BULGULAR

Su buharı etki süresine göre ağırlık, kalınlık ve genişlik artışlarının ortalama değerleri Çizelge 2'de verilmiştir.

**Çizelge 2.** Werzalitin sıcak su buharı etkisinde ortalama artış değerleri

DENEYLER		KENAR KAPLAMA ÇEŞİDİ					
DENEY TÜRÜ	GÖZLEM (Saat)	İşlemsiz		Melamin		PVC	
		$\bar{X}$	%	$\bar{X}$	%	$\bar{X}$	%
AĞIRLIK (g)	Kontrol	143,96	0	137,07	0	157,48	0
	2	147,13	2,22	139,50	1,73	158,91	0,90
	24	157,46	9,47	150,40	9,16	170,82	8,47
	48	168,07	16,92	164,66	16,91	184,12	16,90
	72	179,78	25,15	172,02	25,09	194,38	23,44
	144	211,30	47,22	200,84	46,53	228,51	45,11
KALINLIK (mm)	Kontrol	17,78	0	17,82	0	17,72	0
	2	17,87	0,47	17,85	0,18	17,76	0,19
	24	18,18	2,26	18,20	2,13	18,14	2,24
	48	18,57	4,42	18,56	4,15	18,61	4,23
	72	18,86	6,23	18,82	5,63	18,80	6,06
	144	19,14	7,65	19,13	7,35	19,06	7,57
GENİŞLİK (mm)	Kontrol	100,69	0	101,62	0	105,61	0
	144	101,26	0,55	102,21	0,56	106,19	0,53

Bekletme periyotlarına bağlı olarak, kenar işlem çeşitlerine göre ortalamaların farklılaştığı belirlenmiştir. Bu farklılaşmaya etki eden etkenleri belirlemek için yapılan Varyans analizi ve Duncan testi sonuçları Çizelge 3, 4 ve 5'de, ağırlık ve kalınlık değişmelerine ilişkin grafikler Şekil 3 ve 4'de verilmiştir.

**Çizelge 3.** Ağırlık artışlarına ilişkin çoklu varyans analizi

Varyans Kaynağı	Serbestlik Derecesi	Kareler Toplamı	Kareler Ortalaması	F Değeri	P	Sonuç
Faktör-A	2	98,990	49,495	3,9686	0,0207	P<0,05
Faktör-B	4	42062,521	10515,630	843,1528	0,0000	P<0,05
A*B	8	51,152	6,394	0,5127		
Hata	165	2057,846	12,472			
Toplam	179	44270,510				

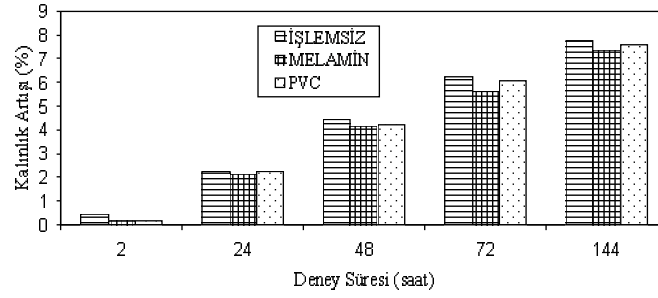
Faktör -A = Kenar kaplaması (İşlemsiz, melamin ve PVC), Faktör -B = Gözlem (2-24-48-72-144 saat), A\*B = Etkileşim, = 0,05 Düzeyinde önemli

Sıcak su buharının ağırlık artışına etkisinde bekletme sürelerine göre kenar işlem çeşidi ve ikili etkileşimin aralarındaki fark = 0,05 düzeyinde istatistiksel açıdan anlamlı bulunmuştur.

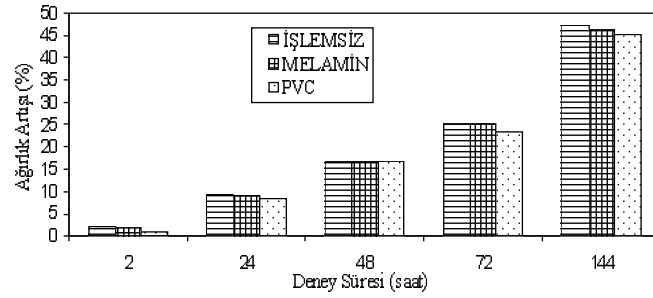
**Çizelge 4.** Kalınlık artışlarına ilişkin çoklu varyans analizi

Varyans Kaynağı	Serbestlik Derecesi	Kareler Toplamı	Kareler Ortalaması	F Değeri	P	Sonuç
Faktör-A	2	4,476	2,238	13,4682	0,0000	P<0,05
Faktör-B	4	1205,022	301,256	1813,0334	0,0000	P<0,05
A*B	8	4,192	0,524	3,1534	0,0024	P<0,05
Hata	165	27,417	0,166			
Toplam	179	1241,107				

Sıcak su buharının kalınlık artışına etkisinde bekletme süresi ve aşamaları ile kenar kaplama türü ve ikili etkileşimin aralarındaki fark = 0,05 düzeyinde istatistiksel açıdan anlamlı bulunmuştur.



Şekil 3. Kalınlık değişimleri



Şekil 4. Ağırlık değişimleri

Farklılığın hangi uygulamalarda anlamlı olduğunu belirlemek için yapılan Duncan testi sonuçları Çizelge 5'de verilmiştir.

Çizelge 5. Duncan testi sonuçları

Gözlem (saat)	Kenar Kaplama Çeşidi	Ağırlık Değişimi (%)		Kalınlık Değişimi (%)	
		$\bar{X}$	HG	$\bar{X}$	HG
2	Kenar İşlemsiz	2,22	E	0,47	G
	Melamin Kaplamalı	1,73	E	0,18	G
	PVC Kaplamalı	0,90	E*	0,18	G*
24	Kenar İşlemsiz	9,47	D	2,26	F
	Melamin Kaplamalı	9,16	D	2,13	F
	PVC Kaplamalı	8,47	D	2,24	F
48	Kenar İşlemsiz	16,92	C	4,42	E
	Melamin Kaplamalı	16,91	C	4,15	E
	PVC Kaplamalı	16,90	C	4,23	E
72	Kenar İşlemsiz	25,15	B	6,23	B
	Melamin Kaplamalı	25,09	B	5,83	B
	PVC Kaplamalı	23,44	B	6,06	B
144	Kenar İşlemsiz	47,22	A	7,65	A
	Melamin Kaplamalı	46,53	A	7,35	A**
	PVC Kaplamalı	45,11	A**	7,57	A

\* En düşük artış    \*\*En yüksek artış    HG: Homojenlik grubu

#### 4. SONUÇ VE ÖNERİLER

Deneylerin 144 saatlik süreçteki tüm gözlemlerinde (2, 24, 48, 72, 144 saat) kenarları işlemsiz werzalit, sıcak su buharı etkisinde ağırlık ve kalınlık artışlarında en başarısız sonucu, kenar kaplamalı olan werzalitlerde ise ağırlık artışında PVC ve kalınlıkta ise melamin aritmetik ortalamaya göre en başarılı sonucu vermiş görünse de istatistiksel anlamda hiçbir gözlemden aralarında fark olmadığı görülmüştür. Üç örneğin genişlik artışlarında 144 saate göre en yüksek değer (% 0,56) çıktığından,

istatistiksel bakımdan anlamsız bulunarak ihmal edilmiştir.

Ölçümler sırasında, örneklerin kenarlarına yapıştırılan melamin ve PVC kenar kaplamalarının 72 saat sonra yapışma yerlerinden ayrıldığı gözlenmiştir. Ayrılma nedeni, odun kökenli werzalitle PVC malzemenin farklı çalışma özelliğinden ve tutkalın termoplastik olması nedeniyle yüksek sıcaklıkta (49 °C) yapışının bozulmasından kaynaklanmış olabilir.

Gözlemlerin her biri, kendi içinde aritmetik yüzde ortalamaya göre farklı değerler elde edilmesine karşın istatistiksel anlamda hiçbir gözlemlerde fark olmadığı, 144 saatlik sürecin her bir gözleminde hem aritmetik ortalamalarda farklı olduğu hem de istatistik anlam bakımından gözlemler arası fark olduğu görülmektedir.

Literatürdeki araştırmalarda işlemsiz malzeme örneğine göre boya, vernik veya kenar kaplama malzemelerinin nem almayı önlediği görülürken werzalitte bunun önemli olmadığı görülmüştür. Nedeni, werzalit kenar yüzeyi ile kenar kaplama birleşim yerlerinden sıcak su buharının iç yüzeylerine sirayetine engel olamadığından dolayı olabilir. Ayrıca, yüzey kaplamalarının hiç etkilenmediği gözlenmiştir.

Sonuç olarak, su buharı etkisinde bırakılan kenarı işlemsiz, melamin ve PVC ile kaplanmış werzalit örneklerinin, ağırlık, kalınlık ve genişlik artışlarında kenar kaplama faktörünün önemsiz olduğu fakat ağırlık, kalınlık ve genişlik artışlarının ise önlenemediği görülmüştür. Buna göre, estetik kaygıların ön planda olmadığı iç mekan donatılarının tasarım ve üretiminde werzalit malzeme kenarları kaplanmadan da kullanılabilir.

## 5. KAYNAKLAR

1. Küreli, İ., “Yonga ve lif levhaların ıslak mekanlarda kullanma imkanları üzerine araştırmalar”, *G. Ü. Fen Bil. Ens.*, Doktora Tezi, Ankara, 1-5 (1996).
2. Yıldırım, K., “Günümüz konut mutfağında donatı elemanları üzerine bir arş.”, *G.Ü.,Tek. Eğt. Fak. Politeknik Dergisi*, Ankara, 2(4):7-14 (1999).
3. Bulut, H., “Ağaçışleri endüstrisinde kullanılan verniklerin soğuk suya karşı dayanıklılıkları”, *G. Ü. Fen Bil. Ens.*, Yüksek Lisans Tezi, Ankara, 96-98 (1996).
4. Küreli, İ., Yıldırım, K., “Sentetik reçine kaplı yonga levhada kenar kaplama malzemesinin sıcak su buharına dayanıklılığı”, *G.Ü. Tek. Eğt. Fak. Politeknik Dergisi*, Ankara, 2(4):37-41, (1999).
5. TS 4616, “Kalıp preste biçimlendirilmiş ve kaplanmış yonga levhalar”, *Türk Standardları Enstitüsü*, Ankara (1985).
6. Kleiberit Firması Ürün Tanıtım ve Teknik Uygulama Katalogu (2001).
7. TS 2471, “Odunda fiziksel ve mekanik deneyler için rutubet miktarı tayini”, *Türk Standardları Enstitüsü* (1976).
8. TS 3639, “Odun lifi levhaları-sert ve orta sert levhalar su emme ve kalınlığına şişmenin tayini”, *Türk Standardları Enstitüsü*, Ankara (1981).
9. TS 3634, “Odun lifi levhaları-deney parçası boyutlarını ölçülmesi”, *Türk Standardları Enstitüsü*, Ankara (1981).

Geliş Tarihi:20.05.2002

Kabul Tarihi:30.12.2002

