

PRİZMATİK DEPO TIP KOLEKTÖRLÜ GÜNEŞ ENERJİLİ BİR SICAK SU HAZIRLAMA SİSTEMİNİN VERİMİNİN DENEYSEL OLARAK İNCELENMESİ

Hikmet DOĞAN

Gazi Üniversitesi, Teknik Eğitim Fakültesi, Makine Eğitimi Bölümü, 06500 Ankara

hdoğan@gazi.edu.tr

ÖZET

Bu çalışmada, düz yüzeyle prizmatik güneş kolektörlü bir sistem ile klasik borulu tip güneş kolektörlü sistem verimlilik bakımından karşılaştırıldı. Yapılan deneyler sonucunda, Anka-ra'da Mayıs ayı şartlarında, klasik borulu tip kolektörlü sistemin verimi % 55 'de kalırken, prizmatik tip kolektörlü sistemin verimi % 70 olarak belirlendi. Böylece prizmatik tip kolektörlü sistemin sıcak su hazırlanmasındaki verimi diğerine göre % 15 daha fazla olduğu deneysel olarak tespit edilmiştir.

Anahtar kelimeler: Güneş enerjisi, güneş kolektörü, prizmatik kolektör

AN EXPERIMENTAL INVESTIGATION OF THE EFFICIENCY OF A PRISMATIC TANK TYPE SOLAR COLLECTOR FOR HOT WATER PREPARATION

ABSTRACT

A comparison work on water heating efficiency was performed in this study between a flat-plate prismatic solar collector system and a classical duct-type solar collector system. The efficiency of a classical duct-type solar collector system was found to be 55% whereas the efficiency of a flat-plate prismatic solar collector system came out to be 70% as a result of the experiment carried out in Ankara under the climatic conditions of May. Therefore it was experimentally determined that the efficiency of a prismatic type collector system for preparing hot water is 15% higher than the other system.

Key Words: Solar energy, solar collector, prismatic collector

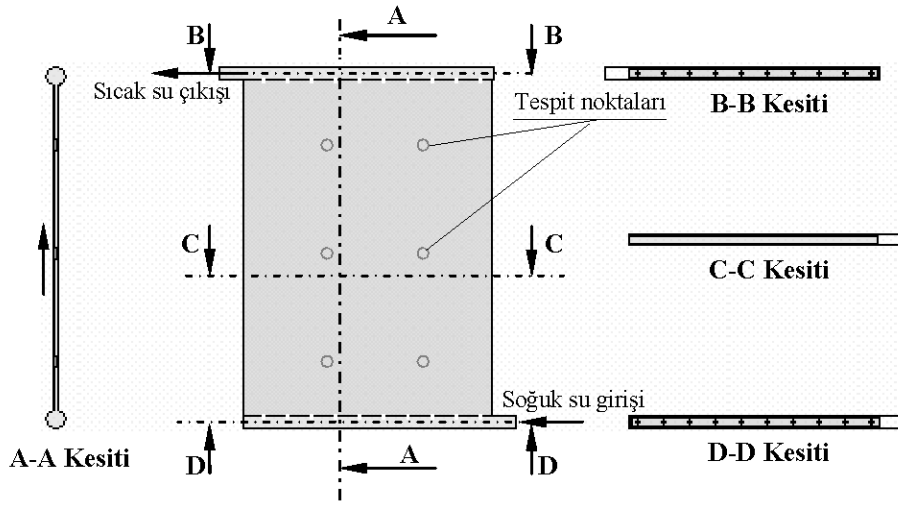
1. GÜNEŞ ENERJİLİ SICAK SU HAZIRLAMA SİSTEMLERİ

Güneş enerjili sıcak su hazırlama sistemlerinde en önemli eleman güneş kolektörüdür. Kolektörler değişik kullanım amaçlı yapılmaktadır. Isıtma ve soğutma uygulamalarında düz yüzeyle kolektörler yaygın olarak kullanılırlar (1). Kolektörler esasta üzerlerine düşen güneş enerjisini sistemde dolaşan akışkana aktararak, duyulur ısıya dönüştürebilen mat siyaha boyanmış güneş ışınımı emici plakalardır (2).

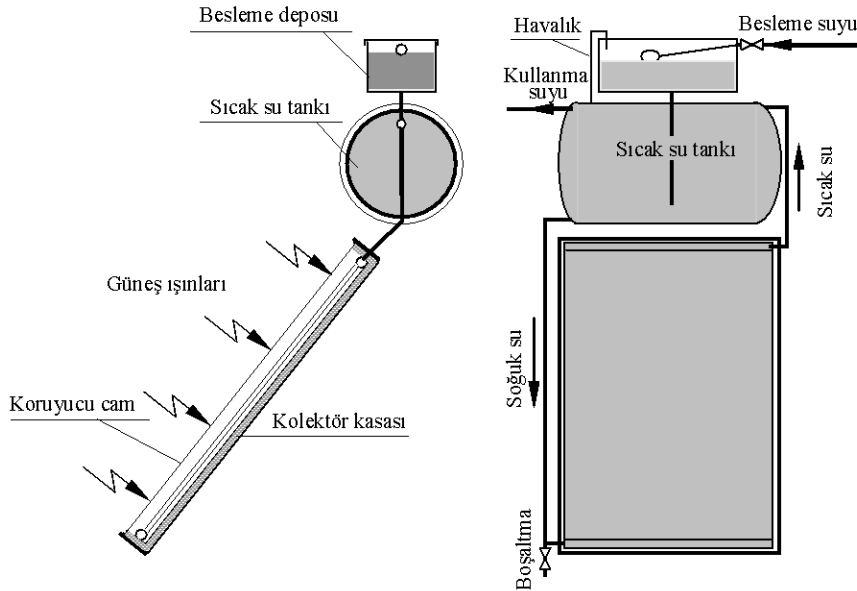
Bu konuda, özellikle son yıllarda, enerji maliyetlerinin yükselmesiyle kazanımı daha ucuz olan güneş enerjisi ile su ısıtma sistemlerinin geliştirilmesine hızla devam edilmektedir.

2. DENEY SİSTEMİNİN TANITIMI

Önce, kalınlığı 1 mm olan siyah saçıan 50 cm x 100 cm x 0,5 cm ölçülerinde Şekil 1 'de görüldüğü gibi bir prizmatik depo tipi kolektör imal edilmiştir. Bu tip kolektörlerin daha önceleri imal edilmeğe çalışıldığı, fakat basınç halinde şişme ve vakum halinde de büzülüp deforme olmalarından dolayı, yaygın olarak pek kullanılmadıkları bilinmektedir. Bu bakımdan deney için yapılan bu kolektörün basınçla şişmemesi ve iç hacminin de daralmaması için, kolektörün değişik noktalarında 0,5 'er cm kalınlığında ara sabitleme parçaları yerleştirilmiştir. Kolektörün alt ve üst taraflarında 3 'er cm aralıklarla 9 mm 'lik delikler açılmış ve daha önce hazırlanan yarık kanal şeklindeki boruların yarığı deliklere gelecek şekilde kaynatılarak, suyun her noktadan kolektöre giriş ve çıkışı sağlanmıştır (Şekil 2).



Şekil 1. Prizmatik depo tipi kolektör ve kesitleri

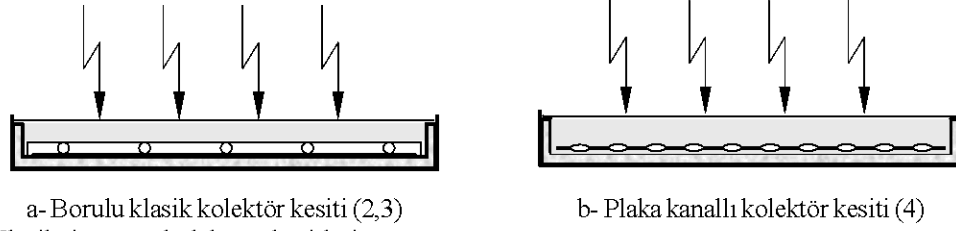


Şekil 2. Prizmatik depo tipi kolektörlü sıcak su hazırlama sistemi

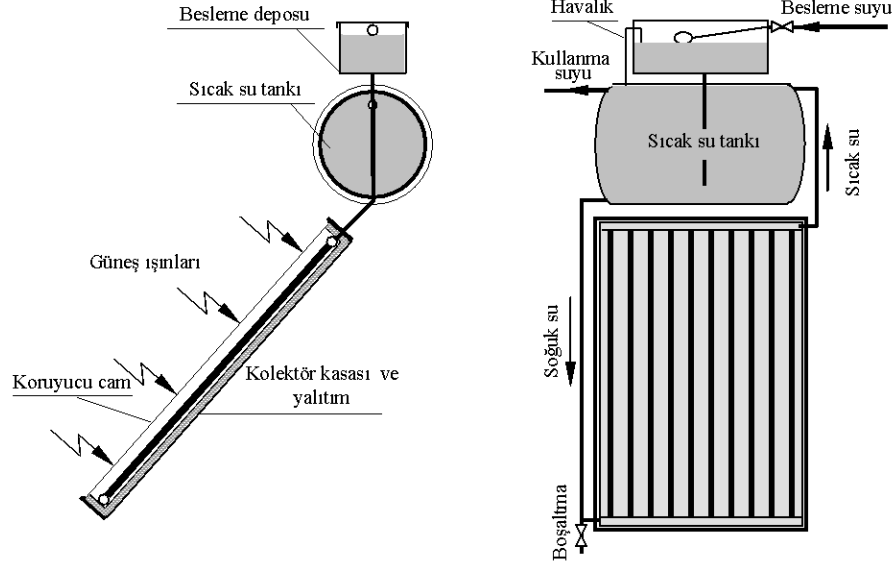
Ayrıca, Şekil 3a 'da kesiti görülen bir de klasik kolektör hazırlanmıştır. Klasik kolektörde de ışın toplama yüzey alanı (50 x 100) cm ölçülerinde ve ısı taşıyıcı akışkanın dolaştığı 1/2" çapında 5 adet boru kullanılmıştır. Üst ve alt kısımlarında da 3/4" toplama ve dağıtma boruları kullanılan kolektör Şekil 4 'deki gibi, aynı özelliklerde sistem kasesi hazırlanmıştır. Hazırlanan bu sistemlerin kolektörleri

yatayla 45° açı yapacak şekilde yerleştirilerek deneye hazır hale getirilmiştir.

Her iki sistemin de toplam su hacimleri yaklaşık (bağlantı boruları, sıcak su deposu ve kolektör) 27'şer litredir.



Şekil 3. Klasik tip güneş kolektörü kesitleri



Şekil 4. Klasik tip kolektörlü sıcak su hazırlama sistemi

3. TEORİK ANALİZ

Sistemde depolanan enerji miktarını bulmak için;

$$Q_D = m \cdot c \cdot \Delta T$$

[1]

eşitliği kullanılmıştır.

Eşitlikte;

Q_D : Depolanan toplam enerji (ısı) miktarı (kJ)

m : Depolanan suyun toplam kütlesi (kg)

c : Suyun ısınma ısısı (kJ/kgK)

ΔT : Sıcaklık farkı (°C)

olarak verilmiştir.

Kolektör yüzeyine gelen toplam enerji de;

$$I_{top} = I_{dir} \cdot R + I_{dif} \left(\frac{1 + \cos \beta}{2} \right) + (I_{dir} + I_{dif}) \cdot r_a \left(\frac{1 - \cos \beta}{2} \right)$$

[2]

eşitliği ile belirlenmiştir.

Eşitlikte;

I_{top} : Kolektör yüzeyine gelen toplam güneş ışınlamı (W/m²)

I_{dir} : Doğrudan güneş ışınımı (direkt radyasyon) (W/m^2)

$$I_{dir} = \varphi - I_{dif} \quad [3]$$

φ : Yatay yüzeye gelen günlük toplam ışınım miktarı (W/m^2) (1) (Çizelge 1)

Çizelge 1. Ankara'da Deney Yapılan Günlerde 900-1700 Saatleri Arasında Düzlem Yüzeye Gelen Toplam Güneş Işınımı (φ) (5)

Deney günleri	Toplam güneş ışınımı
	W/m^2
15.05.2002	5819,6
16.05.2002	5694,0
17.05.2002	4940,4
18.05.2002	5338,1
19.05.2002	5568,4
20.05.2002	5526,5
24.05.2002	5428,8
25.05.2002	5659,1
26.05.2002	5687,8
27.05.2002	5708,0

I_{dif} : Yansıma güneş ışınımı (difüz radyasyon) (W/m^2)

$$I_{dif} = [1 - (1,097 \cdot \varepsilon)] \cdot \varphi \quad [4]$$

ε : Bulanıklık faktörü

$$\varepsilon = \frac{\varphi}{v} \quad [5]$$

v : Mayıs ayı atmosfer öncesi ortalama ışınım değeri (W/m^2) (Çizelge 2.)

Çizelge 2. Ankara için atmosfer öncesi aylık ortalama güneş ışınım değerleri (v) (W/m^2) [1]

	Ocak	Şubat	Mart	Nisan	Mayıs	Hazir.	Tem.	Ağust.	Eylül	Ekim	Kasım	Aralık
v	4253,0	5725,4	7614,1	9562,1	10924,0	11479,9	11202,0	10062,2	8310,7	6253,4	4585,7	3747,1

$$R = \frac{\cos \theta_1}{\cos \theta_2} \quad [6]$$

$$\cos \theta_1 = \sin \delta \cdot \sin \phi \cdot \cos \beta - \sin \delta \cdot \cos \phi \cdot \sin \beta \cdot \cos \omega + \cos \delta \cdot \cos \phi \cdot \cos \beta \cdot \cos \omega$$

$$+ \cos \delta \cdot \sin \phi \cdot \sin \beta \cdot \cos \gamma \cdot \cos \omega + \cos \delta \cdot \sin \beta \cdot \sin \gamma \cdot \sin \omega \quad [7]$$

$$\cos \theta_2 = \sin \phi \cdot \sin \delta + \cos \phi \cdot \cos \delta \cdot \cos \omega \quad [8]$$

$$\delta = 23,45 \cdot \sin \left(360 \cdot \frac{284 + n}{365} \right) \quad [9]$$

n : Deneyin yapıldığı yılın x'inci günü

ϕ : Deneyin yapıldığı yerin enlem derecesi ($^\circ$)

β : Güneş kolektörünün yatayla yaptığı açı ($^\circ$)

γ : Güneş kolektörünün güneye göre yönü ($^\circ$)

ω : Saat 12°'den sonra güneşin kaç derece döndüğü (°)
(her saat için 15° alınır)

r_a : Eğik düzlem çevresinin toplam güneş ışımasını için yansıtma katsayısı
(Bu katsayı $\approx 0,2$ olarak alınmaktadır)

olarak verilmiştir (6,7,8).

Deney sistemlerinin verimleri de;

$$\eta = \frac{Q_D}{I_{net}} \quad [10]$$

eşitliği ile hesaplanmıştır.

Verilen bu eşitlikte;

η : Sistem verimi (%)

Q_D : Depo suyunun taşıdığı toplam ısı miktarı (W) (Eş. 1)

I_{net} : Kolektör yüzeyine gelen toplam güneş ışımasını (W)

$$I_{net} = Q \cdot t = F \cdot I_{top} \cdot t \quad (2,3) \quad [11]$$

Q : Birim yüzeye gelen güneş ışımasını (W/m²)

F : Kolektör toplam yüzey alanı (m²)

I_{top} : Kolektör yüzeyine gelen toplam güneş ışımasını (W/m²)

t : Güneşlenme zamanı (h)

olarak verilmiştir.

4. DENEYLERİN YAPILIŞI

Yukarıda detayı verilen şekillerde anlatılan iki sistem tamamen güneş alabilen bir plat-form üzerine yerleştirilerek, saat 09⁰⁰ itibarıyla aynı sıcaklık ve miktarda su ile doldurulmuştur. Sistem suyunun sıcaklıklarının ölçümünde TESTO 925 K sensör (hissedici) tipli, kararlılığı 0,1°C/ 1°C (200°C'a kadar), doğruluk hassasiyeti ± 1 digit. $\pm 0,7^\circ\text{C}$ ve $\pm \% 0,5$ şartlarında ölçüm yapan elektronik göstergeli sıcaklık ölçer kullanılmıştır. Dış ortam havası sıcaklıkları ve iki ayrı sistemin depolarındaki su sıcaklıkları her yarım saatte bir ölçülerek kayda geçirilmiştir.

5. DENEY SONUÇLARI ve TARTIŞMA

Yapılan deney sonuçlarında, kolektör yüzeyine gelen enerji ile depodaki kullanma suyuna aktarılan enerji miktarları hesaplanarak, sistemlerin verimlerinin karşılaştırılmaları esası üzerinde durulmuştur. Deneyin yapıldığı 10 gün (15 Mayıs 2002 ile 27 Mayıs 2002 tarihleri arası) içinden dış ortam ve depo suyu sıcaklıklarının en yüksek olduğu 27.05.2002 günü baz alınarak o günün verileri hesaplamalarda kullanılmıştır. Eşitlik 9 da bulunan "n" değeri yılın n. günü olduğu için, verim hesaplarında deneyin yapıldığı 10 günlük ortalama yerine 27.05.2002 günü baz alınmıştır.

Deneyin yapıldığı günlere ait Ankara'daki 9⁰⁰ - 17⁰⁰ saatleri arası toplam güneş ışımasını verileri Çizelge 1 'de ve deney setlerinin en yüksek depo suyu sıcaklık verileri de Çizelge 3 'de verilmiştir.

Çizelge 4 de deneyin yapıldığı 10 günlük ortalama verileri, Çizelge 5 ve Şekil 5 'de de baz alınan 27/05/2002 tarihine ait veriler ve bu verilerin oluşturduğu grafik görülmektedir.

Baz alınan 27.05.2002 tarihinde 9⁰⁰ - 17⁰⁰ saatleri arası toplam güneş ışımasının 5708,0 W/m² olduğu görülmektedir (Çizelge 1). Bu değer yatay düzleme gelen toplam güneş ışımasıdır. Deney sisteminin kolektörleri yatayla 45° eğim yapacak şekilde yerleştirildiğinden, kolektör yüzeylerine gelen toplam güneş ışımasını 2 nolu eşitlik kullanılarak tespit edilmiştir.

Çizelge 3. Deney Süresince Günlük En Yüksek Depo Suyu ve Çevre Sıcaklıkları

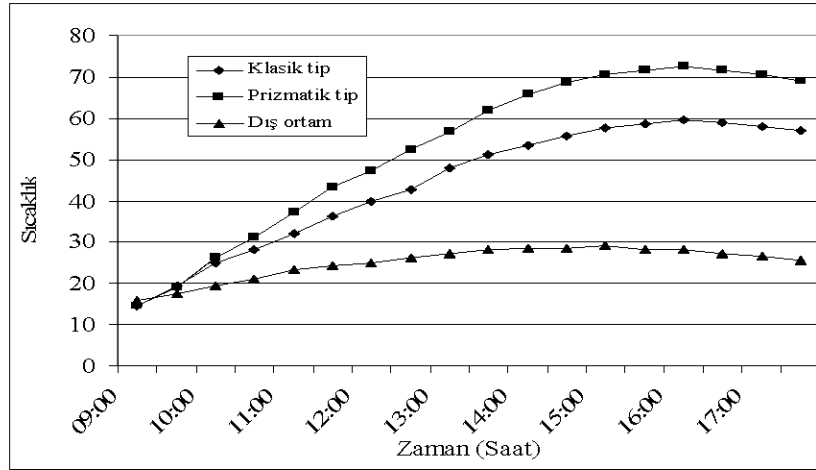
Deney yapılan günler	Klasik sistem depo su sıcaklığı (°C)	Prizmatik sistem depo su sıcaklığı (°C)	Çevre sıcaklığı (°C)
15.05.2002	55,6	66,4	24,2
16.05.2002	56,9	68,2	24,0
17.05.2002	56,2	66,9	26,0
18.05.2002	58,9	68,1	26,7
19.05.2002	58,9	69,4	25,2
20.05.2002	59,4	70,1	27,2
24.05.2002	54,2	65,1	23,6
25.05.2002	57	68,6	28,0
26.05.2002	59,1	71,5	28,4
27.05.2002	59,5	72,4	29,2

Çizelge 4. 15.05.2002-27.05.2002 Tarihleri Arasındaki Deney Sonuçlarının

Ölçüm saatleri	Klasik sistemin depo su sıcaklığı (°C)	Prizmatik sistemin depo su sıcaklığı (°C)	Çevre sıcaklığı (°C)
9:00	14,3	14,3	15,5
9:30	18,0	17,8	16,9
10:00	21,5	22,3	18,2
10:30	25,2	27,6	19,5
11:00	28,7	32,3	20,5
11:30	33,0	38,2	21,4
12:00	36,8	42,7	22,6
12:30	40,7	48,0	23,8
13:00	44,3	52,5	24,7
13:30	47,4	56,8	25,3
14:00	50,6	60,5	25,9
14:30	53,1	63,8	25,9
15:00	54,4	65,2	25,9
15:30	55,9	67,0	25,6
16:00	56,9	68,0	25,2
16:30	57,4	68,5	24,5
17:00	56,8	67,9	24,0

Çizelge 5. Baz Alınan 27.05.2002 Günü Tespit Edilen Depo Suyu Sıcaklıkları

Ölçüm saatleri	Klasik sistem depo su sıcaklığı (°C)	Prizmatik sistem depo su sıcaklığı (°C)	Çevre sıcaklığı (°C)
9:00	14,6	14,6	15,8
9:30	19,4	19,2	17,6
10:00	24,8	26,3	19,4
10:30	28,2	31,2	21,2
11:00	32,2	37,1	23,4
11:30	36,4	43,4	24,2
12:00	39,8	47,2	24,9
12:30	42,7	52,5	26,1
13:00	47,8	56,7	27,2
13:30	51,1	62,0	28,1
14:00	53,4	65,7	28,4
14:30	55,8	68,6	28,6
15:00	57,8	70,7	29,2
15:30	58,7	71,6	28,3
16:00	59,5	72,4	28,2
16:30	58,8	71,6	27,1
17:00	57,9	70,5	26,4
17:30	57,0	68,9	25,7



Şekil 5. Baz alınan 27.05.2002 tarihindeki sıcaklık-zaman grafiği

Deney sonuçlarının hesabı; $n =$ yılın 147. günü, $\phi = 40^\circ$, $\beta = 45^\circ$, $\gamma = 0^\circ$ (kolektörler güneşe dönük), $\omega = 30^\circ$ (saat 14° için) $r_a \approx 0,2$ verilerine göre yapıldığında Çizelge 6 'da görülen sonuçlar elde edilmiştir.

Çizelge 6. Veri sonuç çizelgesi

Sonuçlar								
ε	I_{dif} (Wh)	I_{dir}	δ	$\cos\theta_1$	$\cos\theta_2$	R	I_{top} (kWh)	Q_K (Wh)
0,52	2451,92	3256,08	21,26	0,74	0,83	0,89	5,153	2576,64
$m = 27$ kg, $c = 4,18$ kJ/kgK, $T_G = 14,6$ °C için sistem sonuçları								
Klasik				Prizmatik				
T_K	ΔT_K (K)	Q_{DK} (Wh)	η_K	T_P	ΔT_P (K)	Q_{DP} (Wh)	η_P	
59,5	44,9	1418,87	0,55	72,4	58,7	1826,52	0,70	
Sistemler arası verim farkı = % 15								

6. SONUÇ

Deney sonuçlarından ve sistemlerin verimlerinden de anlaşılacağı üzere; bu çalışmada tasarlanıp, kurulan prizmatik kolektörlü sistem kolektöründe dolaşan su her noktada güneş ışınımı ile temas halindedir. Bunun için verimi de klasik sisteme göre yüksektir. İki sistem karşılaştırıldığında prizmatik kolektörlü sistemin veriminde % 15 'lik artış söz konusudur.

Sistemin tek mahzuru olarak, su doldurulduğunda kolektörün şişmesidir. Bu da, kolektör içinde düzenli bağlantı noktaları konularak önlenabilir niteliktedir.

KAYNAKLAR

1. Uyarel, A. Y., Öz, E. S., "Güneş enerjisi ve uygulamaları", *Emel Matbaacılık Sanayi*, Ankara, 58 (1987).
2. Ziehrhut, H., "Heizungs- und Lüftungstechnik", S. 212, *Erns Klett Verlag*, Stuttgart (1984).
3. Ziehrhut, H., "Gas-, wasser und Sanitärtechnik", *Erns Klett Verlag*, Stuttgart, 284 (1986).
4. Sprenger, E., Hönnmann, W., "Taschenbuch für heizung und klimotechnik", *Oldenburg Verlag*, Wien, 463 (1983).
5. Devlet Meteoroloji Genel müdürlüğü kalaba ölçüm istasyonu, Ankara (2002).
6. Twidell, J. W., Weir, A. D., "Renewable energy sources", *E. And F. N. Span Ltd.*, London, (1986).
7. Zarem, A. M., Erway, D. D. "Introduction to the utilization of solar energy", *Mebrow Hill Book*, Newyork, (1963).

8. Kılıç, A., A. Öztürk, "Güneş Enerjisi", *Kipaş Dağıtımclık*, İstanbul (1983).

Geliş Tarihi:23.09.2002

Kabul tarihi:23.06.2003