



Yatık Ağız Açma Ve Kalibre Etme Makinasının Yapısal Analizi Ve Ağırlık Optimizasyonu

Hüseyin Güçlü YAVUZCAN¹, Murat ÖNDER^{2,*}, Selçuk KEÇEL³, Adnan AKKURT⁴, M. Sadi KORKMAZ⁵

¹ Gazi Üniversitesi Mimarlık Fakültesi Endüstri Ürünleri Tasarımı Bölümü, Maltepe, Ankara

² Gazi Üniversitesi Teknoloji Fakültesi Endüstriyel Tasarım Mühendisliği Bölümü, Teknikokullar, Ankara

³ Jantsa Jant Sanayi ve Tic. A.Ş., Umurlu, Aydın

Başvuru:01/07/2015 Düzeltme:21/08/2015 Kabul:15/09/2015

ÖZET

Bu çalışmada, takım tezgâhlarının ağırlık optimizasyonlarının önemini ortaya koymak amacıyla; jant üretiminde kullanılan yatık ağız açma ve kalibre etme tezgâhının yapısal analizine dayalı ağırlık optimizasyonu yapılmış ve Von-Mises gerilmelerinin kritik değerleri göz önüne alınarak, tezgâhi oluşturan temel elamanların dayanımları hesaplanmıştır. Tasarımı yapılan yatık ağız açma ve kalibre etme tezgâhında jant şekillendirmesi için uygulanan yüklerin sistem tarafından emniyetli bir şekilde taşınabilmesini sağlayan yapısal dayanım analizleri gerçekleştirilmiştir. Bu analizlerden elde edilen sonuçlar doğrultusunda, makina gövdesinde kullanılacak olan malzemenin kontrolü yapılmış ve aynı çalışma şartları altında ağırlık optimizasyonu için hafifletme aşamasına geçilmiştir. Makinanın taşıyıcı sistemi ve taşıyıcı sistemi oluşturan elemanların analiz sonuçlarına dayanılarak, sisteme ait optimum geometrik boyutlar belirlenmiştir. Dayanım analizleri ile hafifletme sonuçları karşılaştırıldığında makinanın çalışma esnasında oluşan kuvvet dağılımlarının, belirlenen hafifletmeler sonunda kritik değerleri aşmadığı görülmüştür. Yapılan ağırlık optimizasyon işlemi sonunda düzlem taşıyıcı sistemin desteklerinde toplam ağırlık %24,12 oranında azaltılmıştır. Malzeme maliyetleri ve gereksiz yüklerin makina ömrüne olumsuz etkileri değerlendirildiğinde, çalışma kapsamında uygulanan işlemlerin benzer makinalarda da uygulanmasının faydalı sonuçlar ortaya çıkarabileceği değerlendirilmektedir.

Anahtar Kelimeler: Endüstriyel tasarım, Yapısal Analiz, Ağırlık Optimizasyonu, Yatay pres

ABSTRACT

In this study, basing on the structural analysis, the topology optimization of horizontal mouth opening and calibrating machine used for wheel rim production machine was analyzed and considering the critical values of Von-Mises stresses, the strengths of the main parts of the machine were calculated in order to demonstrate the importance of topology optimization of machine tools. To carry out the applied loads for wheel rim shaping on the designed machine safely by the system, structural strength analysis was performed. Basing on the results obtained from the structural analysis, the material to be used in the machine was checked and relieving process was carried out for the topology optimization under the same operating conditions. Afterwards, the optimum geometrical dimensions of the system was assessed considering the analysis results carrier system and elements of the carrier system of the machine. The comparison of the strength analysis and lighting results indicated that after the applied lighting, the force distributions have not exceed the critical values. After topology optimization process, total weight of the plane carrier system supports was reduced by 24.12%. Considering the material costs and negative effects of the unnecessary loads on the economical life of the machine, the process implemented for this the machine would be useful for similar machines.

Key Words: Industrial Design, Structural Analysis, Topology Optimization, Horizontal Press

*Corresponding author, e-mail: muratonder@gazi.edu.tr

1. GİRİŞ

Endüstriyel bir ürünün tasarım aşaması, ürün ömrü ve maliyet açısından en etkili olan aşamadır. Endüstriyel ürünün toplam hizmet maliyetinin büyük oranda tasarım aşaması sırasında oluştuğu düşünülürse, etkin imalat açısından amaçlanan nokta, tasarım aşamasında istenen kriterleri sağlayan endüstriyel ürünlerin tasarlanmasıdır. Bu durum, tasarım aşamasının önemini vurgulamaktadır. Ürün tasarımı sırasında bilgisayar desteği, üretim maliyetlerinin azaltılmasında fayda sağlamaktadır. Tasarımda optimizasyon problemlerinin çözümü için geliştirilen farklı analitik ve sayısal çözüm yöntemleri,

- Gerilme yığılmalarını gidermek,
- Rijitliği artırmak
- Ağırlığı düşürmek
- Şekil değiştirme enerjisini azaltmak
- Tasarımlardan uygun olanın seçiminde kolaylık sağlamak

Topoloji (Ağırlık) optimizasyonu ile elde edilen malzeme tasarrufu küçümsenmemelidir. Elde edilen malzeme tasarrufu endüstriyel tasarımın hacimsel büyüklüğüne, sistemin parça, eleman sayılarına göre bir kaç gram olabildiği kadar yüzlerce kilo da olabilmektedir. Özellikle seri parça üretiminden elde edilen malzeme, işlem ve enerji tasarrufu ile işletmenin kazancı ve rekabet şansını artırmaktadır. Ulaşım vasıtalarında (otomobil, otobüs gibi taşıt karoserlerinde, gemi ve uçak konstrüksiyonlarında) optimizasyon yöntemleri, uygun malzeme seçimi ve uygun imalat yöntemleri ile elde edilen ağırlık tasarrufu, vasıtanın tipine göre % 40'lara kadar varabilmektedir. Buradaki malzeme tasarrufu tasarımın üretim ve işletmedeki enerji masraflarını da büyük ölçüde azaltmaktadır[1]. Literatürde tasarım optimizasyonu ile ilgili çeşitli çalışmalar bulunmaktadır. Bu konularda yapılan çalışmalarda, Zhong ve ark. tarafından sonlu elemanlar yöntemi kullanılarak biyomedikal alanında kullanılan kafes için boyut tasarımı yapılmıştır. Topoloji optimizasyonu yapılarak mevcut kafes yapısına göre hacim %36 oranında azaltılmıştır. Yeni kafes yapısı ile kemik yapısının daha iyi tabana oturması sağlanmıştır[13]. Changa ve ark. diş implantlarının yapısını inceleyerek boyutsal optimizasyon yapmıştır. Böylece yapay diş üzerindeki gereksiz malzeme dağılımları incelenmiş yeni bir diş modeli tasarlanmış ve tasarımda hacimsel olarak % 17.9 azalma sağlanmıştır. Yeni tasarım dişin, yerleştirildiği kemik ile uyumlu olduğu ifade edilmiştir[14]. Zhaonu ise, kiriş ve destek sistemlerinin optimizasyonu için yöntem geliştirilerek, değişik yoğunluk yaklaşımları ile ağ yapısından bağımsız olarak yaptığı iteryasyonda çözüm kolaylığı sağlamıştır[15]. Karaoğlu ve ark. tarafından bir dip klapesinin döküm tekniği ile üretilen ana parçalarının minimum ağırlıklarını elde etmek için tasarım optimizasyonu yapılmıştır. Optimizasyon çalışması sonucunda, dip klapesinin her iki ana elemanında % 8,5 civarında ağırlık azalması sağlanmıştır[16]. Solmaz ve arkadaşları ise bir düzlem taşıyıcı sisteminin yapısal dizayn optimizasyonunu gerçekleştirmişlerdir. Sistemde 47 elemandan oluşan düzlem bir güç iletim kulesinin taşıyıcı sistemi ve taşıyıcı sistemi oluşturan elemanların optimum geometrik boyutları belirlenmiştir.

endüstride çeşitli alanlarda kullanılmaktadır[1-4]. Özellikle son yıllarda endüstriyel ürün tasarımında yoğun olarak malzeme dağılımını temel alan optimizasyon yöntemleri tercih edilmeye başlanmıştır. Bu yöntemlerden birisi yapısal topoloji optimizasyonudur[1-10]. Optimizasyon programları tasarımcının; birçok konuda işini kolaylaştırırken, tasarımların iyileştirilmesinde olduğu kadar yeni fikirlerle buluşların ortaya çıkmasına da katkı sağlamaktadır. Endüstriyel ürün tasarımında optimizasyon hesaplarının hedefi şöyle sıralanabilir[11, 12];

- Hacmi küçültmek
- Dayanımı artırmak
- İşletme ömrünü artırmak
- Frekansı değiştirmek
- İmalata uygunluk

Optimizasyon işlemi sonucunda düzlem taşıyıcı sistemin toplam ağırlığı %60 oranında azaltılmıştır[17]. Katı modellemesi tamamlanmış bir ürünün analiz ve optimizasyon işlemleri üretime başlamadan önce dijital ortamda yapılabilmektedir. Bu işlemler firmaların yeni ürünlere geçişlerinde minimum maliyet ve zaman kaybı ile tasarım yapmalarına olanak sağlamaktadır. En çok karşılaşılan durum, ürünlerin dayanım ve performansından ödün vermeden malzeme ağırlıklarının en aza indirilmesidir. Minimum ağırlığa sahip ürün düşük maliyetli olur. Bu doğrultuda yeni ürün geliştirme aşamasında, hem hafif, hem de dayanıklı olması istenen ürünler için tasarım optimizasyonu uygulanır[18]. Optimizasyon problemlerinin çözümünde analitik ve sayısal birçok yöntem kullanılmaktadır. Analitik yöntemlerin, çözüm yolunda belirli bir aşamadan daha ileriye geçememesi birçok sayısal yöntemin geliştirilmesine zemin hazırlamıştır. Sayısal yöntemlerde de tekrarlı işlemlerin çokça yapılması, çağımızın en önde gelen ve vazgeçilmez unsurlarından olan bilgisayarları ön plana çıkarmıştır. CAD, CAM ve CAE gibi bilgisayar destekli programları üreten bazı yazılım şirketleri, geliştirdikleri bu programlara tasarım optimizasyonu yapan modüller de eklemiştir[19].

Karayolu taşımacılığı, ülkemizde ve dünyada en yaygın kullanılan taşımacılık şeklidir. Bu nedenle karayolu taşımacılığında kullanılan araçların jant üretim maliyetlerinin fazla olması nedeniyle üretici firmalar arasında rekabet yaşanmaktadır.

Bu çalışmada üretim hızını ve kaliteyi artırmak için jant kasnağının yatık ağız açma tezgâhi tasarlanarak prototipi üretilmiştir. Tasarlanan tezgâhin çalışma özelliği bakımından aynı anda değişik yüklere maruz kaldığı için çalışma süresi boyunca tezgâhta bazı yapısal problemler çıkacağı öngörülmüştür. Ortaya çıkabilecek problemler genellikle kritik bölgelerde görülen gerilmeler ve bu gerilmelerin neden olabileceği hasarlardır. Bu nedenle bağlantılardaki gerilme ve deformasyon değerlerinin araştırılması ve oluşan problemlerin tasarım aşamasında giderilmesi önemlidir. Birinci aşamada yapılan analizle makinenin çalışma şartlarındaki statik yükleri göz önüne

alınarak, sonlu elemanlar yöntemine göre yapısal analizi gerçekleştirilmiştir. Elde edilen sonuçlara göre tezgâhın eşdeğer gerilmeleri kontrol edilerek hafifletme çalışmalarına geçilmiştir. İkinci aşamada hafifletme analizleri sonunda en yüksek gerilme değerlerinin ve deformasyonun olduğu kısımlar haricinde hafifletme yapılarak tezgâhın destek noktaları yapılandırılmıştır. Üçüncü aşamada hafifletilmiş (yapılandırılmış) tezgâh modeli aynı çalışma şartlarında tekrar yapısal analizi yapılarak gerilme dayanımları incelenmiştir. Bu çalışmada, analiz programları yardımıyla, statik analiz ve tasarım optimizasyonu adımlarından bahsedilmiş ve analizler gerçekleştirilerek elde edilen sonuçlar birbirleriyle karşılaştırılmıştır.

Tablo 1. St 37 Malzeme Özellikler

	Özellikler	Değer	Birim
1	Yoğunluk	7850	Kg/m ³
2	Termal genişleme katsayısı	1,2e ⁻⁰⁵	C ⁻¹
3	Özgül ısı	434	J/Kg°C
4	Süneklik katsayısı	0,213	
5	Süneklik üssü	-0,47	
6	Young's Modülü	2e ⁺¹¹	Pa
7	Poisson Oranı	0,3	
8	Bulk Modülü	1,6667 e ⁺¹¹	Pa
9	Kesme Modülü	7,692 e ⁺¹¹	Pa

3. MODELLEME ve YAPISAL ANALİZ

Endüstriyel ürünlerin şekil ve boyutları genellikle karmaşık geometrilerden oluştuğu için matematiksel denklemler yardımı ile çözümlenir. Genellikle non-lineer matris, diferansiyel denklemler, ürünün çalışma koşulları dikkate alınarak sonlu elemanlar hesap yöntemi ile çözümlenmektedir. Bu yöntem, üç boyutlu ortamda, herhangi bir endüstriyel tasarımı oluşturan malzeme yada malzemelerin en uygun dağılımını sağlayan bir optimizasyon yöntemidir. Dış zorlamaların etkisiyle gerilmenin yoğun olduğu kritik bölgede gerilim azaltmak için malzeme eklemek, gerilmelerin az olduğu yerlerden ise malzemeyi eksiltmek yada yoğunluğu düşük malzemeler kullanmak esasına dayanmaktadır. Topoloji optimizasyon yönteminde üç boyutlu malzeme dağılımı ile dayanım ve rijitlik gibi işletme özelliklerden ödün vermeden daha hafif, albenili, karlı endüstriyel tasarımların elde edilmesi hedeflenmektedir. Makinaların imal edilmeden önce modellenmesi ve üzerine etki eden yüklerin etkilerinin incelenmesi makinanın kullanım ömrü için oldukça önemlidir. Bu amaçla üretim yapılmadan önce makınaya ilişkin yük dağılımları, malzeme seçimleri ve dayanım hesaplarının yapılması büyük önem taşımaktadır. Bu çalışmada jant kasnağını şekillendirecek makinanın üretilmeden önce boyutlandırılması için gerekli kuvvetler ele alınarak, analizler yapılmış ve ağırlık optimizasyonu yapılarak makinanın tasarımı gerçekleştirilmiştir.

2. MALZEME ve METOT

Yatık ağız açma ve kalibre etme makinasının mekanik dayanım analizleri ANSYS programında "Mechanical" modülünde yapılmıştır. Bu modülde makinanın çalışması sırasında makina üzerinde uygulanacak kuvvetlerin miktarı ve yerleri, programda tanımlanarak çözümlenmiştir. Makınaya ait parçaların malzemeleri ise program kütüphanesinde dayanım hesabında kullanılan belirli özellikler için tanımlanmıştır. Bu tanımlamada ST 37 çelik malzemeye ilişkin veriler Tablo 1'de belirtilmiştir

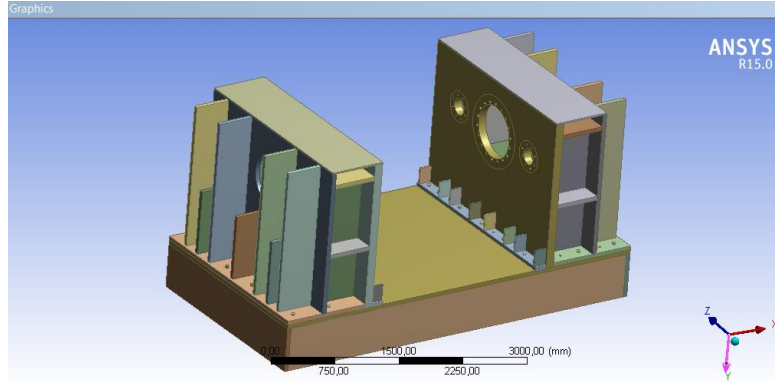
Ağırlık optimizasyon sürecinde üç aşamalı bir analiz yöntemi kullanılmıştır.

- Düz destekli modelin oluşturulması, yapısal analizi ve dayanım hesabı (Mechanical Modülü),
- Düz destekli modelin ağırlık optimizasyonu yapılarak yeniden boyutlandırılması (Tosca Modülü),
- Yapılandırılmış destekli modelin yapısal analizi ve dayanım hesabı (Mechanical Modülü).

3.1. Düz destekli modelin oluşturulması, yapısal analizi ve dayanım hesabı

3.1.1. Geometrik Modelin Oluşturulması

Yatık ağız açma makinasının tasarımı yapılırken, geometrik modele ilişkin boyutlar ürün yelpazesi göz önüne alınarak boyutlandırılmıştır. Yapılan hesaplamada sonunda elde edilen geometrik değerler doğrultusunda Şekil 1'de verilen makinanın tasarımı bilgisayar ortamında yapılmıştır. Kurulan modele ilişkin dayanım hesaplamaları ANSYS programında yapılmıştır. Kurulan model ANSYS programına aktarılırken, binary x.t formatında alınmıştır.

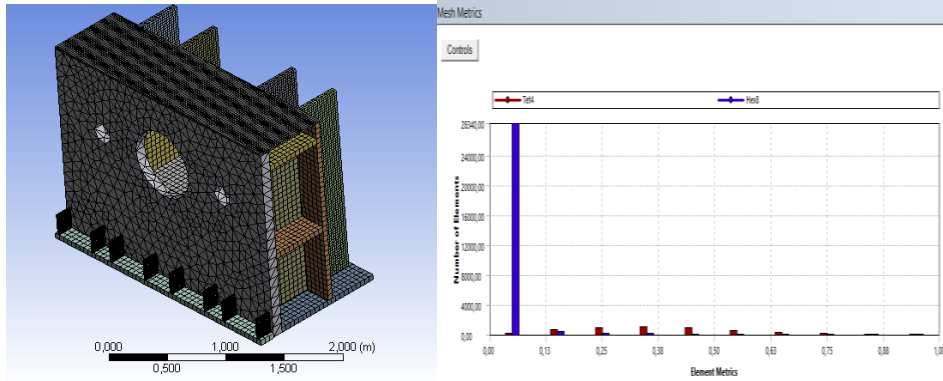


Şekil 1. Düz destekli model

Şekil 1'de düz destekli modelin geometrisi görülmektedir. Bu aşamadan sonra düğümlenme modülüne geçilmiştir.

3.1.2. Düğümlenme İşlemi

Geometrik model üzerinde sayısal çözümleme en doğru sonuca ulaşmak için üç boyutlu olarak kurulmuştur. Düğümlenme modülünde üç boyutlu olarak Hexagonal ve Tetragonal tipi düğümler kullanılmıştır (Şekil 2).

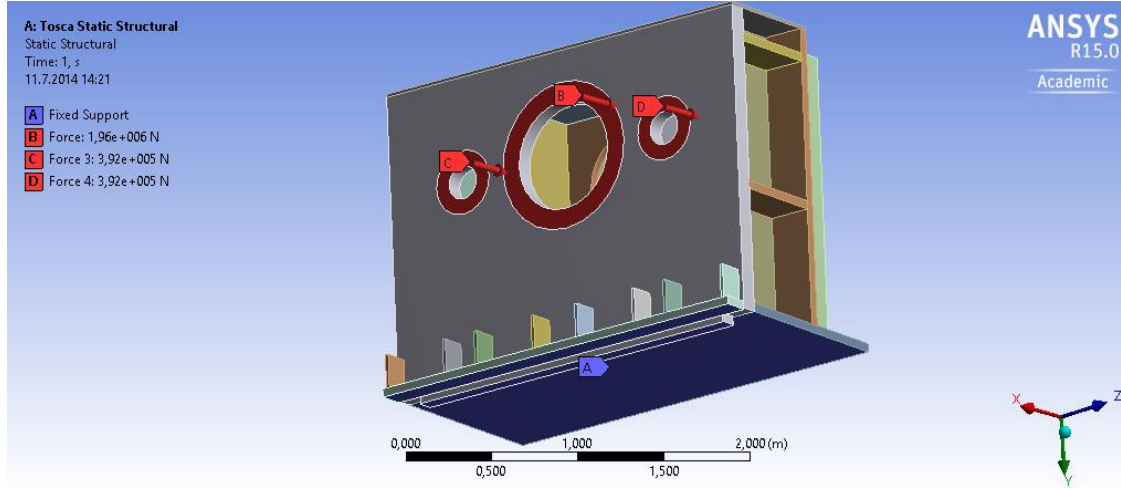


Şekil 2. Düz destekli modelin düğüm yapısı ve düğüm kalitesi

Sayısal çözüm için önemli olan düğümlerin kalitesine bakıldığında Skewness değerinin 0'a yaklaştıkça kalitesinin yükseldiği, 1'e yaklaştıkça kalitesinin azaldığı bilinmektedir [20, 21]. Bu çalışmada hazırlanan model üzerinde kurulan düğümlerin "Skewness" değerleri incelendiğinde %90'a yakın bölümünün düğüm kalitesi 0,1 değerinin altındadır. Yapılan düğümlenmede 53.900 nodes ve 33.585 element bulunmaktadır.

3.1.3. Sınır Şartları ve Çözüm

Jant kasnağının yatık ağız açma tezgâhında üretilecek jant kasnaklarının çeşitliliği göz önüne alınarak, maksimum çalışma şartları için sınır şartları tanımlanmıştır. Böylece makina çalışma esnasında daha fazla kuvvete maruz kalmayacağı için yapılmış olan analiz geçerliliğini koruyacaktır. Bu analiz sayesinde; model imal edilmeden önce, çalışma koşullarında hasar olabilecek kritik bölgeler tespit edilmiş ve gerekli önlemler alınmıştır. analiz sonucunda ise destek plakalarının (küçük, orta, büyük) yerleri ve sayıları optimum düzeye getirilmiştir.

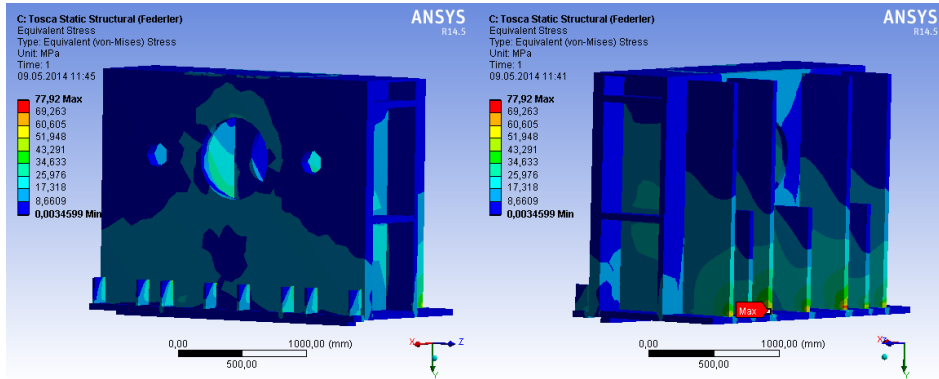


Şekil 3. Düz destekli modelin sınır şartları

Şekil 3'te verilen sınır şartları, (A) Alt tabla sabit destek, (B) Ana pistonun uyguladığı kuvvet 1.960 kN, (C ve D) yardımcı pistonların uyguladığı kuvvet ise 784 kN (392+392 kN) olarak tanımlanmıştır.

3.1.4. Düz Destekli Modelin Analiz Sonuçları

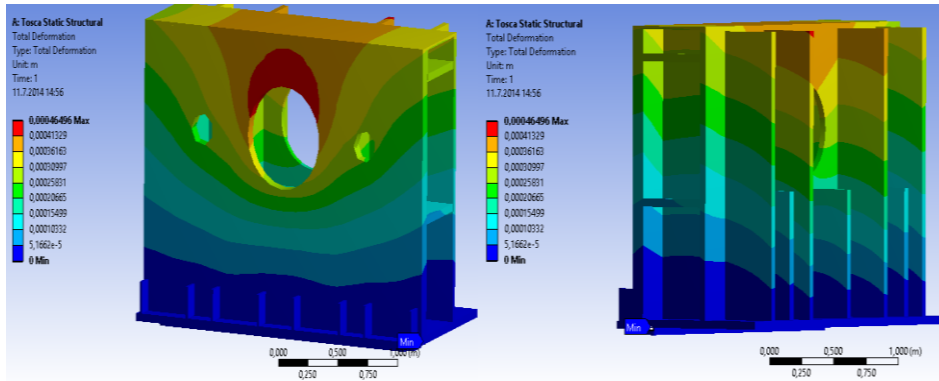
Şekil 3'de düz destekli modelin analiz sonuçları görülmektedir. Yapılan analiz sonucunda malzeme üzerindeki eşdeğer gerilme dağılımları verilmiştir.



Şekil 4. Düz destekli modelin Min. ve Max. Eşdeğer Gerilme sonuçları (MPa)

Maksimum eşdeğer gerilme değeri presin arkasında uzun desteklerde 77,92 MPa olarak elde edilmiştir. Eşdeğer gerilme değerleri, en fazla makinanın alt tablası ile desteklerin birleştiği yerlerde ortaya çıkmıştır. Değerler, malzeme dayanımı yönünden karşılaştırıldığında güvenli

olduğu görülmektedir. Yine modelde parçaların yer değiştirme miktarları da çalışma esnasında önem taşımaktadır. Yer değiştirme miktarlarına ilişkin analiz yapılmış ve elde edilen sonuçlar Şekil 5'de verilmiştir.



Şekil 5. Düz destekli modelin Min. ve Max. Toplam deformasyon sonuçları (m)

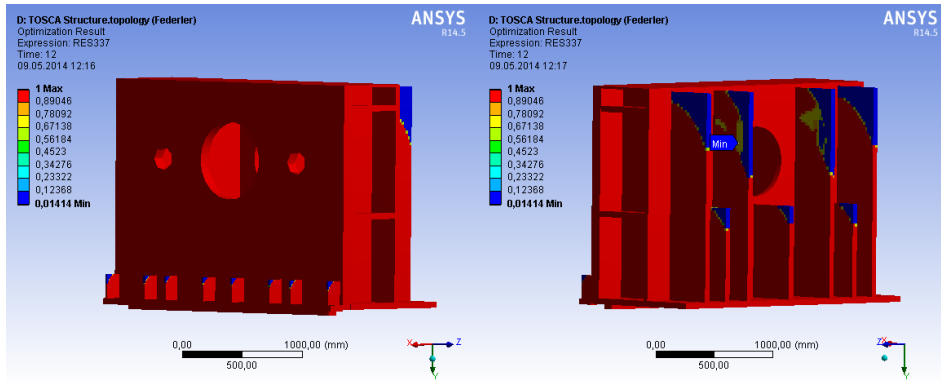
Şekil 5'te maksimum eşdeğer gerilmelerin olduğu kısımlarda yer değiştirme miktarı minimum çıkmaktadır. Yer değiştirme miktarının en fazla çıktığı ana pistonun gövde ile birleştiği yerde değer 0,46 mm'yi göstermektedir. Maksimum yer değiştirme miktarının uygulanan yüklerin büyüklüğü göz önüne alındığında makinanın çalışmasını olumsuz yönde etkilemeyeceği ortaya çıkmıştır.

3.2. Düz destekli modelin ağırlık optimizasyonu ve hafifletilmesi (Tosca Modülü)

Ağırlık optimizasyon sürecinde makinanın çalışma koşullarını engellemeden parçaların alan veya hacimsel olarak azaltılması için hafifletme analizi yapılmıştır. Ağırlık optimizasyon analizinde malzemeye gelen

gerilme değerleri ile sistem rijitliğini bozmayacak parçalar arasındaki ilişki yorumlanarak hafifletme süreci gerçekleştirilmektedir. Analizle destekler üzerinde yapılacak en iyi hafifletmeyi bulmak için "Quadratic Solid" kullanılarak model kurulmuştur. Ayrıca destek kalınlıklarında en az 2 sıra eleman olmasına dikkat edilmiştir.

Oluşturulan modelde hafifletme yapılabilecek bölgeler 15 iterasyon sonunda tespit edilmiştir. Programda düz olarak öngörülen destekler için analizler yapılmış ve sonuçlara ilişkin görüntü Şekil 6'da verilmiştir. Topoloji optimizasyonu sonucunda "0" ile gösterilen mavi bölge boşaltılması önerilen bölgeyi, "1" ile gösterilen kırmızı bölge ise optimizasyon sonucu kalacak bölgeyi göstermektedir.



Şekil 6. TOSCA programı ile işlenmiş model

Şekil 6'da tasarlanan ilk model görülmektedir. İlk olarak kalıp arkalarına destek şeklinde düşünülen parçaların dayanım açısından dikdörtgen olması istenmiştir. Buna yönelik yapılan analizler sonucunda destek parçalarının hafifletilmeye uygun olduğu görülmüştür.

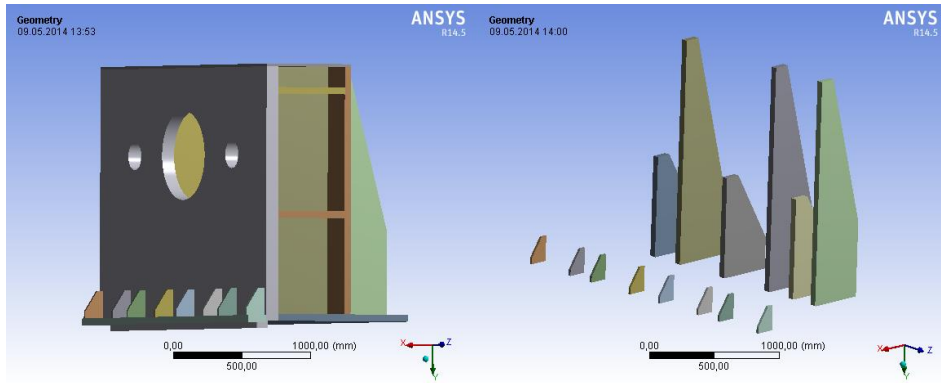
Hesaplama ile destek noktalarının üst tarafındaki mavi ile görünen yerlerde gerilmelerin az olmasından dolayı sistemden çıkarılmıştır. Yapılan çalışmada destekler

üzerinde çıkan gerilme değerleri korunarak, hafifletilmiş uygun destek yapısı çıkarılmıştır.

3.3. Yapılandırılmış destekli modelin yapısal analizi (Mechanical Modülü)

Yapılandırılmış destekli model olarak adlandırılan sistem yeniden aynı sınır şartları tanımlanarak çözümlenmiştir.

3.3.1. Geometrik Modelin Oluşturulması



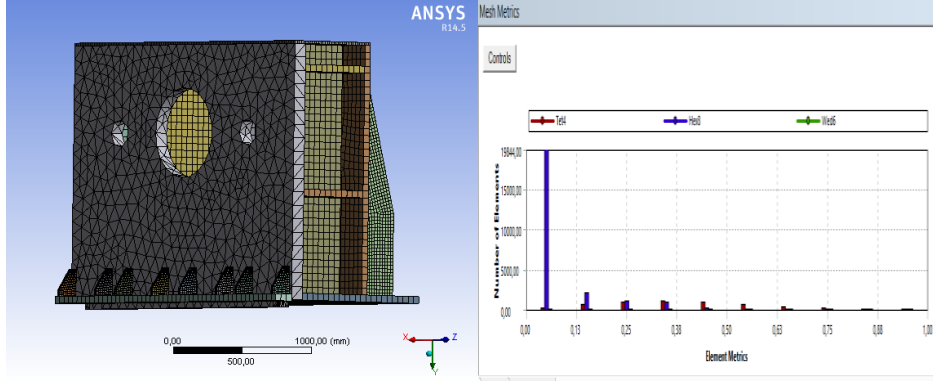
Şekil 7. Analiz sonucuna göre yapılan düzenlemeler

Şekil 7’de ağırlık optimizasyonu sonunda modelden çıkarılan parçalara göre yeniden geometrik çizim yapılmıştır. Yapılan yeni düzenleme ile modelin analiz edilmesi için düğümlenme modülüne aktarılmıştır.

3.3.2. Düğümlenme İşlemleri

Kurulan ikinci geometrik model üzerinde sayısal çözümlemede en doğru sonuca ulaşmak için düğümler

yeniden üç boyutlu olarak kurulmuştur. Düğümlenme modülünde önceki modele ek olarak Wedge tipi düğümler kullanılmıştır. İlave olarak yeniden yapılandırılmış modelde üçgen yapıların olmasından dolayı Wedge tipi düğümler kullanılmıştır. Ancak iki model arasında geçerli karşılaştırmayı yapabilmek amacıyla, aynı kalite ve değerde düğüm yapıları kullanılmıştır. Şekil 8’de yapılandırılmış modelin düğüm yapısı ve kalitesi görülmektedir.

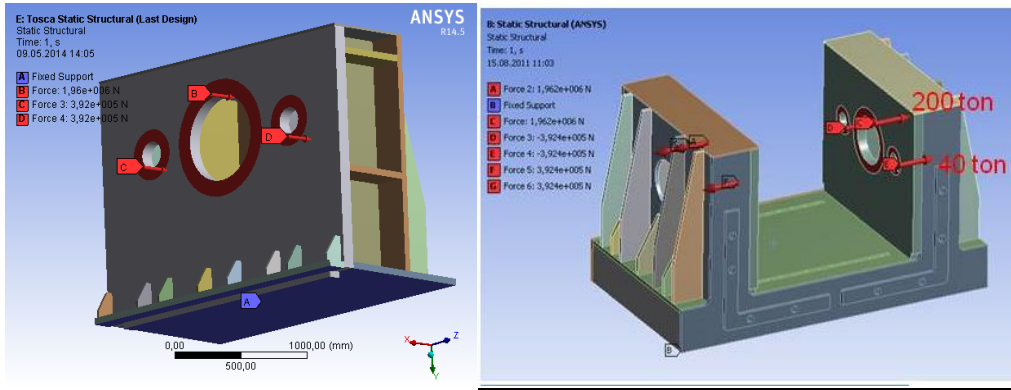


Şekil 8. Yapılandırılmış destekli modelin düğüm yapısı ve düğüm kalitesi

Sayısal çözüm için önemli olan düğümlerin kalitesine bakıldığında Skewness değerinin 0’a yaklaştıkça kalitesinin yükseldiği 1’e yaklaştıkça kalitesinin düştüğü bilinmektedir [8]. Bu hazırlanan yapılandırılmış model üzerinde kurulan düğümlerin “Skewness” değerleri incelendiğinde %90’a yakın bölümün düğüm kalitesi 0,1 değerinin altındadır. Yapılan düğümlenmede 47.752 nodes ve 28.329 element bulunmaktadır.

3.3.3. Sınır Şartları ve Çözüm

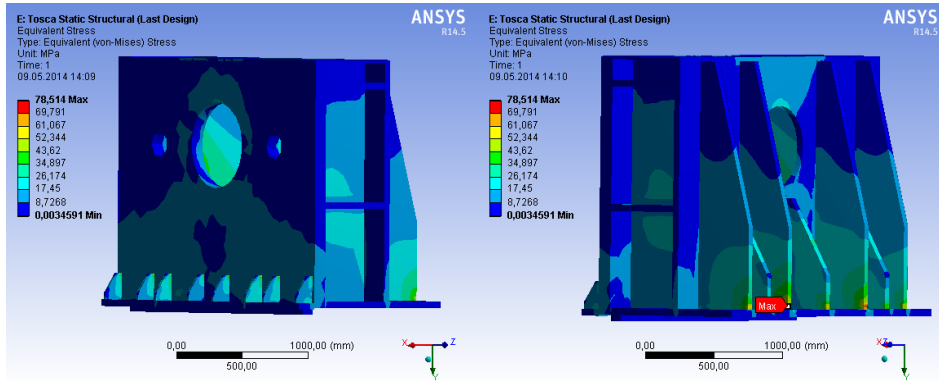
Yeni oluşturulmuş model, düz destekli model ile aynı sınır şartlarında analiz edilmiştir. Sınır şartlarına ilişkin verilen değerler Şekil 9’da görülmektedir.



Şekil 9. Yapılandırılmış destekli modelin sınır şartları

Şekil 9’da verilen sınır şartları için, (A) Alt tabla sabit destek, (B) Ana pistonun ve (C ve D) Yardımcı pistonların uyguladığı kuvvet ilk modeldeki ile aynı ölçüde uygulanmıştır.

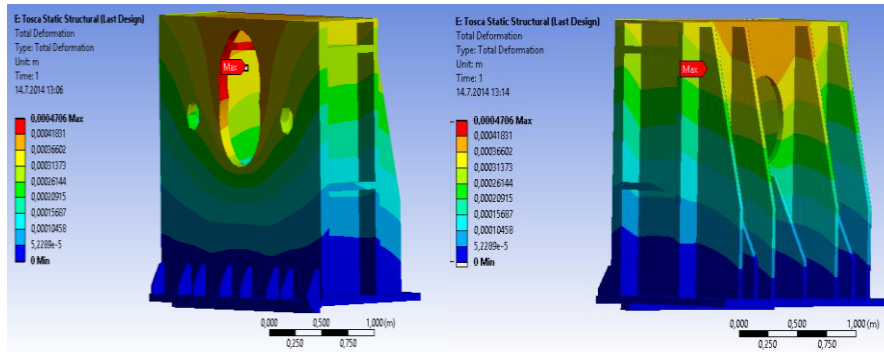
3.3.4. Yapılandırılmış Destekli Modelin Analiz Sonuçları



Şekil 10. Yapılandırılmış modelin analiz sonuçları

Yapılandırılmış modelin yapısal analizi, aynı sınır şartlarında tekrar yapılmıştır. Şekil 10'da hafifletilmiş modelin analizi sonucunda tezgâh üzerinde meydana gelen eşdeğer gerilme miktarları gösterilmiştir. Maksimum eşdeğer gerilme değeri presin arkasında

bulunan uzun desteklerde 78,514 MPa olarak çıkmıştır. Düz destekli modelde maksimum eşdeğer gerilme değeri aynı noktada 77,92 MPa olarak çıktığı için aradaki fark, tezgâhın çalışma koşullarında birbirine oldukça yakın çıktığı görülmüştür.



Şekil 11. Yapılandırılmış modelin toplam yer değiştirme miktarları (m)

Toplam yer değiştirme miktarları Şekil 11'de görülmektedir. Buna göre maksimum eşdeğer gerilmelerin olduğu yerlerde yer değiştirme miktarları minimum çıkmaktadır. Yer değiştirme miktarının en fazla olduğu üst bölgelerde 0,47 mm olarak ölçülmüş ve

bu durumun makinanın çalışmasını olumsuz etkileyecek bir problem yaratmayacağı tespit edilmiştir. Şekil 5 ve Şekil 11'e bakıldığında iki model arasında 0,01 mm yer değiştirme miktarı olduğu tespit edilmiştir.

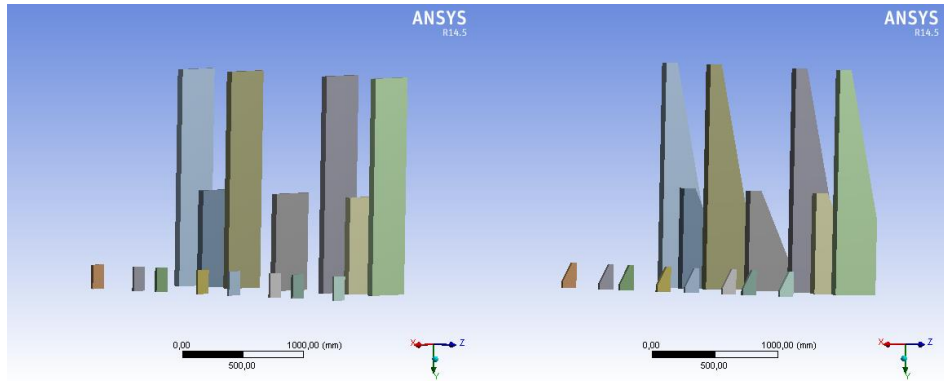


Şekil 13. Yapılandırılmış modelin görüntüsü

Şekil 13’de hafifletme sonunda elde edilen modelin üretilmiş hali görülmektedir. Yapılan test çalışmalarında farklı jantların üretimleri esnasında herhangi bir olumsuz durum ile karşılaşılmamıştır.

4. SONUÇLAR

Yapılan bu çalışmayla jant kasnağı için yatık ağız açma ve kalibre etme tezgâhı üretilmeden önce bilgisayar ortamında tasarlanmış ve gerilme dağılımları incelenerek boyutlandırması yapılmıştır. Başlangıçta düz olarak yapılmış destek elemanları üzerinde TOSCA programı ile çalışılmış ve alınan sonuçlar neticesinde destekler yeniden tasarlanarak Şekil 14’te verilmiştir.



Şekil 14. Tasarlanan ilk destekler ile yapılandırılmış destekler

Yapılan çalışmada destekler üzerine gelen gerilim değerleri korunarak, destekler yeniden tasarlanıp hafifletilmiştir. Modelde iki taraflı olmak üzere hafifletmesi yapılan; 8 adet uzun destek, 6 adet orta

destek ve 16 adet kısa destek bulunmaktadır. Şekil 14’te ilk destek ile analiz sonucunda tasarlanan (makinanın bir tarafına ait) destekler görülmektedir. Böylece tasarım sonunda kazanılan ağırlıklar Tablo 2’de gösterilmiştir.

Tablo 2. İki model arasındaki ağırlık farkları

	Düz Destekli Model		Yapılandırılmış Model		Aradaki Fark	
	1 adet	Toplam	1 adet	Toplam	1 Adet	Toplam
Uzun Destek	312,63 Kg	2501,01 Kg	237,9 Kg	1903,2 Kg	74,73 Kg	597,84 Kg
Orta Destek	139,72 Kg	838,32 Kg	105,18 Kg	631,08 Kg	34,54 Kg	207,24 Kg
Kısa Destek	4,71 Kg	75,36 Kg	56,48 Kg	56,48 Kg	1,18 Kg	18,88 Kg
Toplam					110,45 Kg	823,96 Kg

TOSCA programı ile yapılan çalışma neticesinde sistemde kullanılan toplam destek ağırlığından %24,14 (823.96 kg) oranında hafifletilme yapılmıştır. Bu hafifletilme yapılırken destekler üzerine gelen yükler karşısında aynı dayanımı göstermiştir. Elde edilen bu gerilmelere göre makinanın imalatı ve montajı yapılmıştır.

Benzer endüstriyel ürün tasarımlarında ürün hafifletme programlarının kullanılmasının;

- üretim maliyetlerinin düşürülmesi,
- taşıma ve montaj kolaylığı sağlanması,
- tasarımın doğrulanması açısından seçme imkanı tanınması,
- yapılacak hafifletme ile seri üretimlerde ciddi malzeme tasarrufunun sağlanması,
- ürünlerin çalışma ömrünün uzatılması

gibi konularda oldukça kullanışlı olduğu görülmektedir.

5. TEŞEKKÜR

Bu çalışma Bilim, Sanayi ve Teknoloji Bakanlığı tarafından desteklenen 1151.STZ-2011 kodlu proje kapsamında yapılmıştır.

KAYNAKLAR

- [1] Tserpes K.I., Koumpias A.S., “A Numerical methodology for optimizing the geometry of composite structural parts with regard to strength” **Composites**, Cilt 68,176-184,2015.
- [2] Sliseris J., Rocens K., “Optimal design of composite plates with discrete variable stiffness”, **Composite Structures**, Cilt 98,15–23, 2013.
- [3] Breitenberger M., Apostolatos A., Philipp B., Wüchner R., Bletzinger K. U., “Analysis in computer aided design: Nonlinear isogeometric B-Rep analysis of shell structures”, **Computer Methods in Applied Mechanics and Engineering**, Cilt 284, 401-457,2015.
- [4] Chaves L. P., Cunha J, “Design of carbon fiber reinforcement of concrete slabs using topology optimization”, **Construction and Building Materials**, Cilt 73, 688-698, 2014.
- [5] Christiansen A. N., Bærentzen J. A., Jørgensen M. N., Aage N., Sigmund O., “Combined shape and topology optimization of 3D structures”, **Computers & Graphics**, Cilt 46,25-35, 2015.
- [6] Xia Q., Wang M. Y., Shi T, “Topology optimization with pressure load through a level set method”, **Computer Methods in Applied Mechanics and Engineering**, Cilt 283, 177-195, 2015.
- [7] Guest J. K., “Optimizing the layout of discrete objects in structures and materials: A projection-based topology optimization approach”, **Computer Methods in Applied Mechanics and Engineering**, Cilt 28, 330-351, 2015.
- [8] Esen Y., Ülker M., “Malzeme ve geometrik özellikler bakımından lineer olmayan çok katlı çelik uzay çerçevelerin optimizasyonu”, **Gazi Üniversitesi Mühendislik Mimarlık Fakültesi Dergisi**, Cilt 23(2), 485-494, 2008.
- [9] Kartal Y., Güney İ. A., “Taşıtlarda NVH performansı gözetilerek uygulanan ağırlık azaltma yöntemleri”, **OTEKON 14 7. Otomotiv Teknolojileri Kongresi**, Bursa-Türkiye, 1-8, 27 Mayıs 2014.
- [10] Yüce C., Karpat F., Yavuz N., Erbil S., “Yolcu Koltukları için kompozit oturma bağlantı parçasının geliştirilmesi”, **OTEKON 14 7. Otomotiv Teknolojileri Kongresi**, Bursa-Türkiye, 1-8, 26 Mayıs 2014.
- [11] Christensen P. W., Klarbring A., “An Introduction to Structural Optimization”, Springer, Sweden, 2009, Sf:179-193.
- [12] Ambrosio J., A. C., Eberhard P., “Advance Design of Mechanical Systems:From Analysis to Optimization”, SpringerWien, New York, 2009, Sf:303-314.
- [13] Zhong Z. C., Wei S. H., Wang J. P., Feng C. K., Chen C. S., Yu C. H., “Finite element analysis of the lumbar spine with a new cage using a topology optimization method”, **Medical Engineering & Physics**, Cilt 28, 90-98, 2006.
- [14] Chang C. L., Chen C. S., Huang C. H., Hsu M. L., “Finite element analysis of the dental implant using a topology optimization method”, **Medical Engineering & Physics**, Cilt 34, 999-1008, 2012.
- [15] Zhao F., “Topology optimization with meshless density variable approximations and BESO method”, **Computer-Aided Design**, Cilt 56, 1-10, 2014.
- [16] Karaoğlu S., Özec Ç., “Dip klapesinin ANSYS ile tasarım optimizasyonu”, **Pamukkale Üniversitesi Mühendislik Fakültesi Mühendislik Bilimleri Dergisi**, Cilt 14(2), 155-160, 2008.
- [17] Solmaz M. Y., Turgut A., “Düzlem kafes sistemlerin ANSYS paket programı ile optimum geometri tasarımı”, **Fırat Üniversitesi Fen ve Müh. Bil. Dergisi**, Cilt 19(2), 201-207, 2007.
- [18] Sipahi E., “Dip Klapesinin ANSYS ile Dizayn Optimizasyonu”, Master Tezi, Dokuz Eylül Üniversitesi Fen Bilimleri Enstitüsü, 2004.
- [19] ANSYS, **Inc.Fluent Tutorial Guide**, Southpointe 275 Technology Drive Canonsburg USA, 2011.
- [20] ANSYS, **Inc.Fluent Theory Guide**, Southpointe 275 Technology Drive Canonsburg USA, 2011.
- [21] Sözen A., Keçel S., Yavuzcan H., G., “Francis türbinlerinde yönlendirme kanat açısının çark mukavemetine ve türbin verimine etkisi”, **Gazi Üniversitesi Mühendislik Mimarlık Fakültesi Dergisi**, Cilt 29(2), 243-252, 2014.