

Ortadoğu'yu Terörize Eden PYD/ PKK'nın Seçilmiş AB Ülkelerindeki Finansman Kaynakları

Mehmet Levent Yılmaz* & Ümit Tetik**

Öz

PYD/PKK ağırlıklı olarak Ortadoğu'da eylem yapan bir terör örgütüdür. Silahlı eylemleri uzun bir süreden bu yana Ortadoğu'nun hem ekonomik hem de siyasi istikrarını tehlikeye atmaktadır. Öte yandan örgütün finansman kaynaklarında bazı Avrupa Birliği ülkelerinin oldukça aktif rolü olduğu görülmektedir. PYD/PKK'ya dönem dönem açıktan destek veren bu ülkelerin izlediği stratejilerin ve söz konusu örgüte açtığı alanın Ortadoğu'nun istikrarsızlaştırılmasındaki rolü artık kabul edilmiş bir gerçektir. Bu çalışma bu gerçekten yola çıkarak PYD/PKK'nın seçilmiş AB ülkeleri olan; Belçika, Fransa, Hollanda ve İsveç'teki yapıları örneğinde, terör örgütünün finans kaynaklarını tartışacaktır. Bu bağlamda PKK ve PYD/YPG terör yapılarının seçilmiş AB ülkelerindeki tarihi arka planı ve örgütsel şeması ele alınarak, illegal ve legal görünümlü mali kalemleri ve bu maddi unsurların kullanım amaçları değerlendirilecektir. İlgili çalışma terör örgütlerinin finansmanına yönelik bir finansal istihbarat analizi özelliğini haiz olmakla beraber; ülkeler tarafından sunulan resmi belgelere ait veriler, açık kaynaklar, saha notları ve ikincil kaynaklar ışığında "keşfedici" ve "argümantatif" araştırma desenine sahiptir. Çalışma boyunca seçilmiş AB ülkelerinin PYD/PKK'nın finans kaynaklarındaki rolü irdelenecek olup, analiz kısmında terör örgütünün elde ettiği mali kaynakları kullanım amaçları ve ilgili ülkelerin terör örgütünü neden desteklediğine dair öngörülerde bulunulacaktır.

Anahtar Kelimeler: PYD/YPG, PKK, Terör, Terörün Finansmanı, AB ülkeleri.

Financing Sources of PYD/PKK Terrorizing the Middle-East, in Selected EU Countries

Abstract

PYD / PKK is a terrorist organization that mainly acts in the Middle East. Armed actions have been jeopardizing both the economic and political stability of the Middle East for a long time. Alternatively, it is observed that some European Union countries have a very active role in the funding sources of this organization. It is a well-known fact that the strategies pursued by these countries, which openly support the PYD / PKK from time to time, have a profound impact in the destabilization of the Middle East. In this study, based on this fact, the structures and the financial resources of the PYD / PKK terrorist organization in selected EU countries of Belgium, France, the Netherlands and Sweden are discussed. In this context, the historical background and organizational scheme of PKK and PYD / YPG terrorist structures in selected EU countries and their illegal and legal-looking financial items and their intended use are considered and evaluated. This study has a financial intelligence analysis feature for the financing of terrorist organizations, but it has an "exploratory" and "argumentative" research pattern in the light of official documents presented by countries, open sources, field notes and secondary sources. Throughout the study, the role of the selected EU countries in the financial resources of the PYD / PKK is analyzed and the analysis section makes predictions about the purpose of using the financial resources obtained by the terrorist organization and why the relevant countries support the terrorist organization.

Keywords: PYD/YPG, PKK, Terrorism, Financing Terrorism, EU Countries

*Dr. Öğr. Üyesi | Polis Akademisi, Güvenlik Bilimleri Enst. | mleventiyilmaz@gmail.com
ORCID: 0000-0001-5326-4198 | DOI: 10.36484/liberal.688111

** Doktora Öğrencisi | Polis Akademisi, Uluslararası Güvenlik Bölümü | tetikumit@gmail.com
ORCID: 0000-0002-0072-0812 | DOI: 10.36484/liberal.688111

Liberal Düşünce Dergisi, Yıl: 25, Sayı: 97, Kiş 2020, ss. 109-130.
Gönderim Tarihi: 11 Şubat 2020 | Kabul Tarihi: 17 Mart 2020

Giriş

1978'de ortaya çıkan ve 1980'lerden bu yana Türkiye, Irak, Suriye ve İran başta olmak üzere muhtelif ülkelerde terör saldırılarına devam eden PKK, Türkiye'de 40.000'i aşkın sivilin ve devlet görevlisinin hayatını kaybetmesine sebep olmuştur. İdeolojik anlamda terörizm literatüründe ayrılıkçı-sol veya anarşist Kürt grup olarak tanımlanan PKK, saldırılarını ancak 1984'ten sonra artırabilmiştir. Örgüt aynı dönemlerde Avrupa'nın muhtelif yerlerinde de yapılanmaya başlamıştır. Bu yapının lokomotifini "Kürt Kültür Merkezleri" vb. "yasal" görünümlü STK'lar ve illegal oluşumlar teşkil etmektedir. Böylece terör örgütünün manipüle ettiği bir kısım Kürt diasporası ve ilgili ülkelerdeki yerel unsurlar; Belçika başta olmak üzere Fransa, Hollanda ve İsveç'te farklı kapasitelere sahip PKK'lı yapılar ortaya çıkarmıştır. 1980'lerde "sempatizan" düzeyinde olan bu oluşumlar, Türkiye ve Irak gibi farklı ülkelere bu ülkelere siyasi sığınmacılık talebinde bulunarak yahut kaçak yollarla göç ederek, 1990'larda PKK'ya "gönüllü" katılan bir kitleyi meydana getirmiştir. PKK'nın sözde lideri Abdullah Öcalan'ın yakalanmasıyla 2000'li yıllarda seçilmiş AB ülkelerinde "Demokratik Kürt Kültür Merkezleri" üzerinden mobilize olan PKK'lı yapılar yine bu dönemde Suriye, Irak ve İran'da "partileşme" sürecine gitmiştir. Özellikle PKK'nın Suriye'de 2002 yılında kurduğu PYD/YPG isimli oluşum; 2011'de Arap Baharı'nın Suriye'nin kuzeyinde ortaya çıkardığı güç boşluğu ve DEAŞ terör örgütünün ortaya çıkmasından istifade ederek, görünür hale gelmiştir.

2012 yılı itibarıyla PKK'nın Suriye uzantısı olan PYD/YPG yapılanması, seçilmiş AB ülkelerinde temsilcilik açmakla beraber, 1970'lerden beri yapılanan PKK uzantıları ile beraber "Abdullah Öcalan'ın serbest bırakılması", "PKK ölülerinin anılması" vb. temaları içeren gösteri ve etkinlik düzenlemiştir. Nitekim PYD/YPG'nin seçilmiş AB ülkelerindeki yapılarını anlatan en detaylı çalışma "Avrupa'da PKK Yapılanması" adlı kitaptır (Bayraklı, Yalçın ve Yeşiltaş, 2019). Bu kitap kapsamında AB ülkelerinin PKK'lı yapılara yaklaşımı ele alınmış olup, bu ülkelerde terör unsurlarının tarihi ve örgütlenmesi gibi meseleler ele alınmıştır. PKK'nın AB ülkelerindeki yapılanmalarını bütünlüğe bir biçimde "tanımlayıcı" bir araştırma türüne dayanarak ele alan bu çalışmanın haricinde, terör örgütünü "Kürt diasporası" ile "organize suç-terör örgütü" ekseninde ele alan genellikle iki temel akademik yazın söz konusudur. Konuya dair akademik yazın, terörizm, ulus-aşırı organize suç örgütleri, diaspora gibi çeşitli temalar etrafında birleşmekle beraber, genellikle resmi

1 Bu ülkeler çalışmanın tamamında "seçilmiş AB ülkeler" olarak ifade edilecektir.

belgeler, düşünce kuruluşlarının (think tank) raporları, makale ve kitap formatlarında sunulmuştur.

Ülkelerin veya uluslararası örgütlerin yayımlamış olduğu resmi belgelere bakıldığında ABD Merkezi İstihbarat Teşkilatı'nın (CIA) 1980'lerde "gizli" ibaresiyle hazırladığı ve PKK'nın Avrupa'daki faaliyetlerini detaylandığı "The Kurdish Worker's Party: Changing Course?" başlıklı bir istihbarat analizi mevcuttur (Directorate of Intelligence (CIA), 1986: 33-41). 1997'de ABD'nin PKK'yı "Yabancı Terörist Örgütler" listesine alması da yine AB ülkelerindeki terör örgütü uzantısı yapıların mevcudiyetinden kaynaklanmaktadır (U.S. Department of State, 1997). Hollanda Genel İstihbarat ve Güvenlik Servisinin 2001'de yayımladığı raporla PKK'nın AB ülkelerindeki oluşumları görünür kılınmıştır. Neredeyse yayımlandığı her yıl boyunca terör örgütüne bir bölüm ayrılmış olan raporda, PKK uzantısı yapıların gerek ekonomik gerekse de insan kapasitesine yönelik detaylı bilgiler verilmiştir (General Intelligence Security Service (AIVD), 2001). AB her yıl yayımlamış olduğu "EU Terrorism Situation & Trend Report" (TESAT) adlı raporlar serisinin 2007'deki içeriğinde PKK'nın AB ülkelerinde para aklama ve zorla para toplama gibi faaliyetleri vurgulanmıştır (EUROPOL, 2007). Benzer şekilde 2007 sonrasında yayımlanan EUROPOL raporları ve istihbarat raporları PKK'nın AB ülkelerindeki yapılarına dair benzer içeriklere sahip olup terör örgütünün organize suç, terör ve diaspora faaliyetlerinden bahsetmiştir. 2017 itibarıyla Türkiye Cumhuriyeti İçişleri Bakanlığı tarafından hazırlanan "PKK/KCK Terör Örgütünün Suriye Kolu: PYD/YPG" adlı rapor ise daha çok PKK/KCK ve PYD/YPG arasındaki ilişkiye odaklanmış ve AB ülkelerindeki terör yapılarını KCK sözde çatı yapılanmasında konumlandığı yeri betimlemiştir (Türkiye Cumhuriyeti İçişleri Bakanlığı, 2017). Polis Akademisi tarafından yayımlanan "PKK'nın Bölgesel Terör Ağı Yapılanması" adlı rapor da benzer özelliklere sahip olup, PYD/PKK arasındaki eş güdümlü terör ağının ulusal ve uluslararası yansımalarını ele almıştır (Soner, Aslan ve Kıyıcı, 2017).

Düşünce kuruluşlarının raporlarında PKK'nın resmi belgelerde ifade edilen faaliyetleri yinelenmekle beraber, terör örgütünün AB ülkelerindeki stratejisi, kapasitesi ve diasporaya yönelik hamleleri değerlendirilmiştir. RAND tarafından yayımlanan "Trends in Outside Support for Insurgent Movements" (Byman vd., 2001), "Financing Terror" (Kiser, 2005) ve "The Radicalization of Diasporas and Terrorism" (Hoffman vd., 2007) adlı raporlarda PKK'nın faaliyetlerine somut ve kısa bir biçimde yer verilmiştir. Yine Janes' Terrorism and Security Monitor adlı rapor dizisinde yayımlanan "The Terrorist Financial Network of the PKK" adlı çalışma terör örgütünün AB ülkelerindeki finans kaynaklarını kullanmadaki örüntülerine odaklanmıştır (Roule, 2002). Stratfor,

“PKK Funding: Operations and Methods” adlı raporunda örgütün muhtemel bütçesini ele almakla beraber, terör örgütünün AB ülkelerinde yürüttüğü legal görünümlü ve illegal faaliyetlerini özetlemiştir (Wikileaks, 1999).

Özellikle 2012 sonrası dönemde PKK'nın Suriye kolu olan PYD'nin görünür hale gelmesi ile terör örgütüne yönelik çalışmalarını çeşitlendiren düşünce kuruluşları terör örgütünü DEAS'la mücadele, “Kürt Devleti” vb. söylemler üzerinden ele almıştır (LSE, 2016), (Danish Defence, 2017). Öte yandan AB ülkelerinde bulunan PYD/YPG yapılanmasını ve finans kaynaklarını ele alan “The PYD/PKK's Drug Trafficking & Turkey's War on Narco-Terrorism” adlı çalışma haricinde spesifik bir rapor veya analiz bulunmamaktadır (Tetik ve Görücü, The PYD/PKK'S Drug Trafficking & Turkey's War on Narco-Terrorism, 2019). Sadece PYD/YPG'li yapıların AB ülkeleri için neden tehdit olduğunu ve Suriye'ye nasıl eleman devşirme merkezi olarak kullanıldığını ele alan “The Forgotten Foreign Fighters: The PKK in Syria” (Orton, 2017) ve “The Phenomenon of YPG Transnational Fighters in Syria” adlı raporlar mevcuttur (Hatahet, Cengiz ve Rashid, 2019).

Akademik çalışmalar bağlamında PKK'nın AB ülkelerinde bulunan yapılarına dair hazırlanan çalışmalar kapsamlı olma özelliğini korumaktadır. Özellikle Nihat Ali Özcan tarafından hazırlanan “PKK: Tarih, İdeolojisi ve Yöntemi” (Özcan, 1999) adlı kitabı ve Erol Kurubaş'ın iki ciltten müteşekkil “Kürt Sorunu'nun Uluslararası Boyutu ve Türkiye” adlı çalışmasında PKK'nın gerek Türkiye ve civarında gerekse de AB ülkelerindeki oluşumlarını “tanımlayıcı” bir niteliği haiz şekilde tartışmıştır (Kurubaş, 2004).

Yine akademik yazın içerisinde bir kısım yazarlarca PKK'nın AB ülkelerindeki oluşumları Kürt diasporası ile aynı bağlamda ele alınmıştır. Bu eserler PKK ile Kürt diasporasının özdeş olduğunu ve birbirilerinin yerine ikame edilebilecek kavramlar olduğunu ön plana çıkarmakla beraber “ulus aşırı oluşumlar” literatüründen de beslenmiştir. Nitekim, “Transnational Diaspora Lobbying: Europeanization and the Kurdish Question” (Berkowitz ve Mügge, 2014), “Diaspora Politics: At Home and Abroad” (Sheffer, 2003), “Activist Beyond Borders” (Keck ve Sikkink, 1998) adlı çalışmaların ön plana çıktığı görülmekle beraber bahse konu akademik ürünlerin PYD/YPG yapılanmalarını dahil edemeyecek kadar önceki yıllara ait olması dikkat çekicidir.

Özellikle 11 Eylül 2001 saldırılarıyla beraber dünya üzerinde terör örgütlerinin finans hareketlilikleri gibi konuların, bahse konu örgütler ile mücadelede kilit rol oynaması söz konusudur. Bu noktadan hareketle teröristlere ait finans kaynakları, güvenli bölgeler, sponsorları etkisiz hale getirmek; örgütlerin terör eylemlerine karışmasının önüne geçmekle beraber; terör

yapılarının tamamıyla işlevsiz hale geleceğine işaret etmektedir (Enders ve Sandler, 2006: 121-123). Bu anlamda devletlerin, terör örgütlerini ortadan kaldırması için pro-aktif finansal istihbarat analizlerine ihtiyaçları söz konusudur. Örneğin; ABD, 11 Eylül 2001 tarihinde yaşanan terör saldırısından hemen sonra ABD Hazine Bakanlığı'na bağlı Terörizmin Finansmanını Takip Programı adlı bir çalışmayı yürürlüğe koymuş, 2004'te ise Terörizm ve Finans İstihbaratı adlı bir ofis kurmuştur (Shiffman ve Jochum, 2011: 182-183). Bu anlamda temel mottosu, “teröristleri tanımla, iz sür ve ağlarını takip et” olan bir kurum ortaya çıkarılmıştır (U.S. Department of the Treasury, 2004). Öte yandan, finansal istihbaratın devlet eliyle üretiminden ziyade; açık kaynaklar üzerinden üretimi ise kabaca; verilerin toplanması, analizi ve öngöründe bulunma/politika önerisi yapmaktan ibarettir. Bu anlamda finansal istihbaratın terörizme bakan yönü ise; terör örgütlerinin finansmanının takibi ve bu finansmanın arkasındaki örgütlü ağı “keşfedici” bir araştırma yöntemiyle analiz etmeyi amaçlamaktır (FATF Report, 2015).

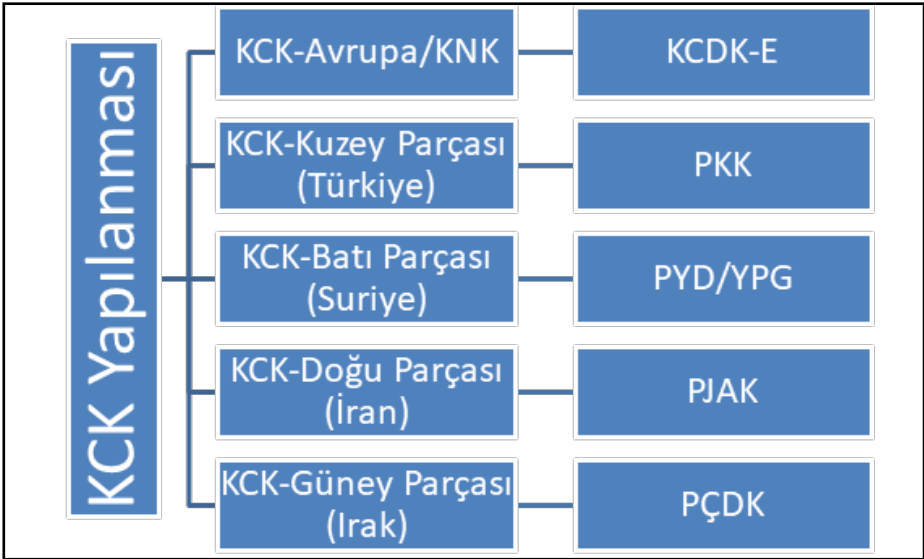
Bu çalışma dâhilinde akademik yazında güncelliğini kaybetmiş olan PKK yapılanmasının AB ülkelerindeki oluşumları PYD/YPG zemininde tartışılacak olup, Belçika, Fransa, Hollanda ve İsveç üzerinden terör örgütüne ait finans kaynakları incelenecektir. Bu bağlamda konuya dair oluşan kısıtlı literatürde PYD/YPG'nin finans kaynaklarının tanımlanması ve bu kaynakların hangi amaca matuf bir şekilde terör örgütü tarafından kullanıldığı tartışılacaktır.

PKK-PYD İşbirliğini Yeniden Tartışmak

Kökleri 1970'li yılların ilk yarısında atılan PKK, 1984'e kadar olan süreçte eleman devşirme, radikalleşme süreçlerinden şiddet içeren eylem yapma kapasitesine evrilmiştir. Özellikle 1971 ve 1980'li yıllarda gerçekleşen askeri müdahaleler sonucunda aşırı sol ve Kürt milliyetçisi gruplar arasında taban kazanan terör örgütü, 1990'lar boyunca geniş çaplı terör eylemleri ile gündeme gelmiştir. Nihayetinde 1999'da terör örgütü elebaşı Abdullah Öcalan'ın yakalanmasıyla PKK, sözde Kürdistan söylemi üzerinden yürüttüğü “alan hakimiyeti sağlama” çabasından “hayatta kalma” safhasına gerileyerek yeni arayışlara girmiştir (Balcı, 2017: 146-150).

Bu arayışların temelinde Türkiye'nin “yakın çevresinde” bulunan Suriye, Irak ve İran'da uzun yıllardır yapılanan PKK uzantılarının harekete geçirilmesi ve aynı zamanda AB ülkelerinde bulunan terör örgütü “kitlelerinin” harekete geçirilmesi söz konusu olmuştur. PKK'nın 1981 ve 1993'te gerçekleştirilen sözde kongre kararları ile AB ülkelerindeki kitlenin harekete geçirilmesi planlanırken (Özcan, 1999: 290-291), 2002 yılında yapılan 8. Kongre ile ise

Suriye, Irak ve İran'da bulunan PKK sempatisini kitlenin "örgütlü" yapıya bü-ründürülmesinin gerekliliği vurgulanmıştır (Serxwebun, 2002: 3-5). PKK'nın "Ortadoğu Stratejisi"nin sınırlarını belirlemesi adına önem arz eden bu kongre, terör örgütünün Suriye, Irak ve İran üzerinden iddiasını temsil eden sözde Demokratik Konfederalizm söylemini vurgulamakla birlikte, terör örgütünün teritoryal iddialarının temel çıkış noktasını oluşturmaktadır. Bu bağlamda "bölgesel" ve örgütlü bir yapının ortaya çıkarılması adına adeta her ülkeye özgü bir PKK'nın oluşturulmasını ve oluşan tüm yapıların KADEK/KCK'ya bağlı olması gerektiği vurgulanarak, özellikle Suriye'de PYD/YPG adlı terör örgütünün ortaya çıkarılması kararlaştırılmıştır (Serxwebun, 2002: 34). Aşağıdaki şemadan da anlaşılacağı üzere PYD/PKK'nın ana faaliyet alanı Türkiye, İran, Irak ve Suriye üzerinden Ortadoğu coğrafyasının önemli bir kısmını kapsamaktadır. O halde seçilmiş AB ülkelerinin (bilerek/bilmeyerek) örgüte açtığı alan; örgütün insan kaynağını himaye etmesine ve örgütün eylemlerini finanse etmesine olanak tanımaktadır.



Şekil 1 KCK Yapılanmasının Bölgelere Göre Dağılımı (KCK Sözleşmesi)

2005 yılında Koma Civaken Kurdistan/Kürdistan Topluluklar Birliği (KCK) adıyla yeni bir sözde çatı yapılanmasını kurgulayan terör örgütü elebaşı Abdullah Öcalan'a göre; Türkiye, Suriye, Irak ve İran'da bulunan PKK uzantıları "Demokratik Konfederal" bir devlet tipini ortaya çıkarmak için çabalamalıydı (KCK, 2007: 2-3) . Geline son noktada Türkiye'de PKK, Suriye'de PYD/YPG, Irak'ta PÇDK/PKK, İran'da PJAK ve AB ülkelerinde ise KNK - KCDK-E adlı uzantıların (Türkiye Cumhuriyeti İçişleri Bakanlığı, 2017: 26) yanı sıra

Türkiye’de ve AB ülkelerinde faaliyetlerini sürdüren Halkların Demokratik Partisi (HDP) ve onun STK uzantısı Halkların Demokratik Kongresi (HDK) de PKK müzahiri ve bağlantılı yapılar olarak faaliyetlerini sürdürmeye devam etmektedir.² Öte yandan HDP-A ve HDK-A ise bahse konu siyasi ve sosyal görünümlü oluşumların AB ülkelerindeki temsilcileri olarak PKK ve PYD/YPG’li oluşumlarla etkinliklerini sürdürmektedir.³

2002 yılında kurulan ve 2011’de Suriye iç savaşının ilk yıllarından itibaren görünür hale gelmeye başlayan PYD/YPG yapılanması, 2012 yılında ortaya koymuş olduğu sözde parti programında kendini PKK’nın dahil olduğu KCK’nın sözde Batı uzantısı/KCK-Rojava olarak ilan etmiştir. Sadece KCK’nın yönetsel üstünlüğünü ve bağlılığını değil aynı zamanda ideolojik olarak Abdullah Öcalan’ın izlediği “çizgi” veya “Apocu” yaklaşımı benimsediğini dile getiren PYD/YPG (Danish Defence, 2017: 17-18), içerisinde KCK/PKK üyesi çok sayıda sözde yöneticiyi barındırmaktadır (PYD, 2010). Batı kamuyunda “DEAŞ’la Mücadele” söylemi üzerinden kendini meşrulaştırmaya çalışan örgüt, yönetim kadrosu sebebiyle de PKK ile birlikteliği sık sık gündeme gelmiştir. KCK/PKK üst düzey sorumlularından Bahoz Erdal, Ferhat Abdi Şahin, Zübeyir Aydar, Remzi Kartal, Cemil Amed, Hanife Hüseyin, Nureddin El Muhammed, Asya Abdullah, Ferhat Derik, Çiya Kobani gibi isimlerin aynı zamanda PYD’nin sözde yönetici kadrosunda da bulunmuş/bulunuyor olması, PKK ile PYD/YPG arasındaki bağı gösteren bir diğer olgu olarak karşımıza çıkmaktadır (Acun ve Keskin, 2017: 17-19).

KCK/PKK ile PYD/YPG’nin aynı bütünün birer parçası olduğu sadece Suriye ve mücavir coğrafyadaki oluşumları üzerinden değil aynı zamanda seçilmiş AB ülkelerindeki faaliyetleri aracılığıyla da gözlemlenebilir.

Seçilmiş AB ülkelerinde PKK-PYD İşbirliği: Tarihi, Uzantıları ve Eylemleri

PKK’nın terör yapılanması, Türkiye’de 1970’lerin başından itibaren kendini gösterir bir nitelik kazanmıştır. PKK vb. terör oluşumlarının ortaya çıkmasında; aşırı sol terör örgütleri, Türkiye’deki iç siyasi turbülans ve sonucunda 1970 ve 1980 askeri darbelerinin ayrı ayrı etkin faktör olduğunu söylemek mümkündür (Casier ve Jongerden, 2011: 208). Türkiye, Suriye ve Irak gibi ülkelerde çeşitli terörist eğitim kampı vb. lojistik ihtiyaçlarını tedarik eden

2 HDP eş genel başkanlarından Figen Yüksekdağ’ın “Sırtımızı YPG’ye, PYD’ye yaslıyoruz” vb. terör örgütü PKK’yı destekler nitelikteki ifadeleri için; <https://www.sabah.com.tr/webtv/turkiye/figen-yuksekdag-sirtimizi-ypgye-pydye-yasliyoruz>; <https://www.ensonhaber.com/demirtas-paristee-oldurulen-pkkllilar-icin-cicek-birakti-2014-07-20.html>

3 Örnek haberler için: <https://www.ensonhaber.com/hdpli-vekiler-3-pkli-teroristi-andi.html>

PKK, 1981'de düzenlediği kongre neticesinde uzun süredir tartıştığı Avrupa ile alakalı ve örgütün geleceğini belirleyecek önemli kararlar almıştır. Bu kararlar çevresinde Avrupa'da PKK'ya maddi ve "diplomatik" anlamda destek verecek bir "kitle"nin ortaya çıkarılmasının gerekliliği vurgulanmıştır (Özcan, 1999: 290-291). Hatta terör örgütü elebaşı Abdullah Öcalan AB ülkelerinin önemini vurgulayarak PKK için "en önemli" bölge olduğunu şu ifadelerle öne sürmüştür;

"Avrupa örgütlenmesi Kürdistan'daki mevcut gerçeği anlatma, diplomatik ilişkiler gerçekleştirme, kamuoyunun dikkatini çekme, birçok bakımdan irtibatı sağlama, maddi güç verme, mücadeleye örgütleyiciler gönderme, basın-yayın faaliyetleriyle, propaganda ve ajitasyon faaliyetlerini yürütme biçiminde katılımı sunacaktır. Zaten şimdiye kadar sürekli olarak mücadeleyi bu alanlarda besledi ve bundan sonraki süreçte de bu alanlarda besleyecektir" (Öcalan, 2010: 60).

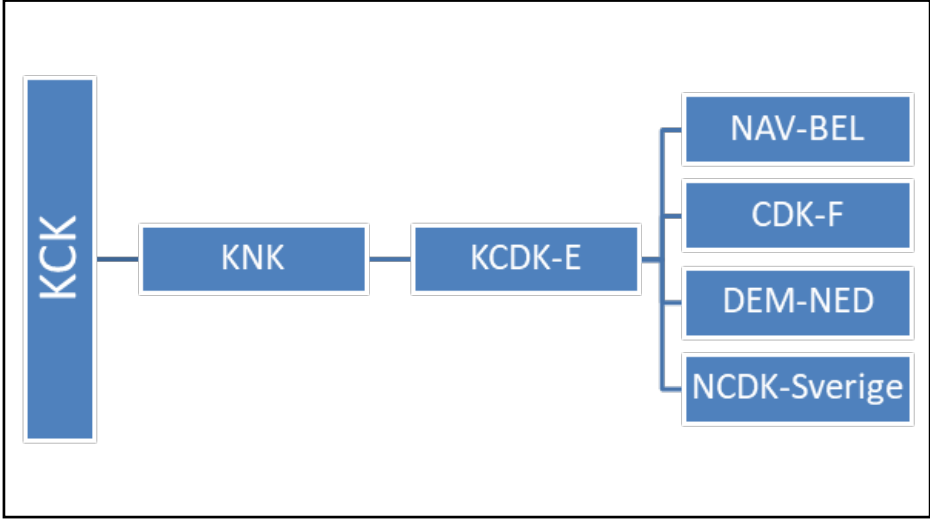
PKK'nın bu tarihlerde Avrupa'nın muhtelif ülkelerinde yapılanmaya başlaması söz konusu olmuştur. Fakat bu çalışmanın kısıtlılıklarından dolayı bu kısımda, PKK'nın ve son yıllarda PYD/YPG yapılanmasının Belçika, Fransa, Hollanda ve İsveç'te nasıl ortaya çıktığı, ne tür bir yapıya sahip olduğu ve finans kaynaklarının analizi tartışılacaktır.

PKK'nın radikalleşme süreci olarak aldırılan 1970-1984 arası dönemde Pan-Kürtçü ve sol ideoloji üzerinden terör örgütünü sol oluşumlarla işbirliği içinde olması sonucunda gerekli insan ve maddi kapasiteye ulaşmayı hedeflemiştir (PKK, 1990: 11-16). Benzer durum 1970'lerin ortalarından itibaren PKK'lı oluşumlar tarafından Belçika, Fransa, Hollanda ve İsveç'te de ortaya çıkmaya başlamıştır.

Neticede Belçika'nın milliyetçi Flaman bölgesinde bulunan Halkın Birliği Partisi'nin desteğini de arkasına alan Kürt İşçi ve Öğrenciler Birliği (TEKOŞER) 1978 itibarıyla faaliyetlerine başlamıştır. Kürt grupları, Kürt milliyetçiliği ve Türkiye karşıtı söylemler üzerinden Kürt diasporası ve yerel unsurları etrafında toplamaya çalışan TEKOŞER, Kürt kamusal alanını dönemin sol-Marksist ve Fanoncu ifadeleriyle birleştirerek, sözde Kürdistan tahayyülü üzerinden teritoryal bir milliyetçilik hafızası inşa etmeye başlamıştır (TEKOŞER, 1979: 6-7). Çıkarıldığı dergi ve yayınlarıyla 1989'da Belçika Kürt Enstitüsü'ne evirilen yapı, 1993'te kurulan Avrupa Kürt Dernekleri Federasyonu (KON-KURD) adlı PKK'nın ilk "kültür" içerikli terör yapılanmasıyla eşgüdümü çalışmaya başlamıştır. Bu tarih itibarıyla Avrupa Birliği ülkelerinde bulunan tüm PKK uzantıları KON-KURD çatısı altında birleşmiştir (KON-KURD, 1993). Belçika'nın AB ülkelerinin "başkenti" olma özelliğini taşıyor olması

PKK'nın burayı adeta AB ülkelerindeki "merkezi" olarak seçmesine neden olmuştur (Tetik, Belçika, 2019: 185-190).

1990'larda PKK ile mücadele noktasında tüm kaynaklarını kullanan Türkiye, PKK'ya açıktan veya dolaylı yardım eden partileri kapatmış, bu esnada kapatılan Demokrat Partisi eski milletvekili Zübeyir Aydar ve Remzi Kartal Belçika'ya kaçmıştır. Aydar ve Kartal önce Hollanda'da Sürgündeki Kürt Parlamentosu (SKP) akabinde bu yapıyı lağvedip Belçika'da 1999'da KCK terör yapılanmasının Avrupa uzantısı olan Kürdistan Ulusal Kongresi'ni (KNK) kurmuştur. Avrupa Birliği ülkelerindeki tüm PKK uzantılarının "stratejik" hedefini belirleyen KNK, KON-KURD'ü⁴ Kürt Kültürü; Kürt Enstitülerini ise buldukları bölgelerdeki diller, Kürtçe öğretimi ve Kürt kültürüne yönelik etkinlikler üzerinden özellikle yerel halkı ve Kürtleri PKK propagandası ile mobilize etmeyi hedefliyordu.



Şekil 2 PKK'nın Seçilmiş AB ülkelerindeki Yapıları

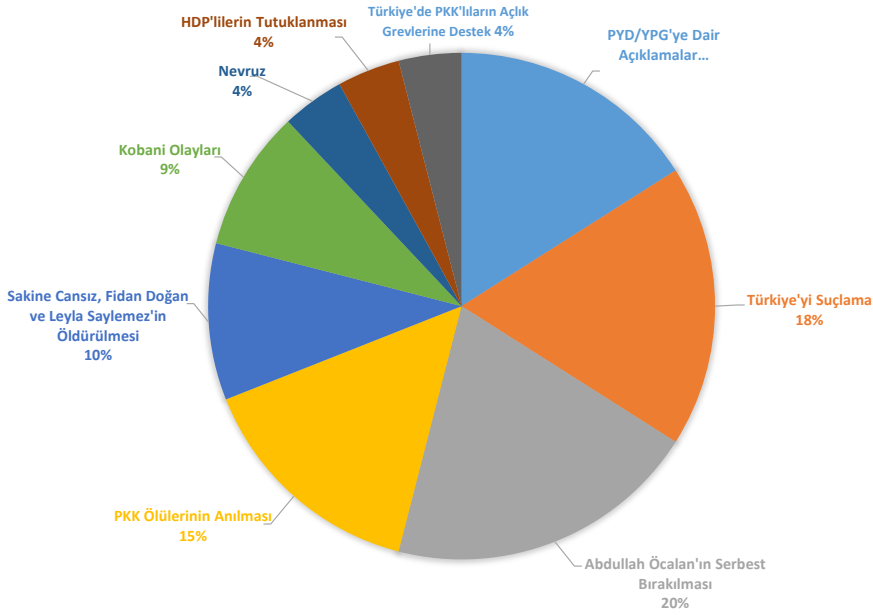
PKK'nın Belçika merkezli yürütülen AB yapılanması, Belçika'daki yapılanma ile benzer tarih aralıkları ile Fransa, Hollanda ve İsveç'te de yapılanmaya başlamıştır. 2013 sonrasında ise KCDK-E çatı yapılanmasına bağlı olan ülke çatı yapılanmalarına bakıldığında; Belçika'da Belçika Demokratik Kürt Toplum Konseyi (NAV-BEL) Fransa'da Fransa Demokratik Kürt Konseyi (CDK-F), Hollanda'da Hollanda Demokratik Kürt Toplum Konseyi (DEM-NED), İsveç'te İsveç Demokratik Kürt Toplum Merkezi (NCDK-Sverige) bulunmaktadır.

4 (2013'te adını Avrupa Demokratik Kürdistanlılar Toplum Kongresi (KCD-E/KCDK-E) olarak değiştirdi. Bilinen yaklaşık 200 STK görünümü PKK uzantısı yapıyı bünyesinde barındırmaktadır.

Bahse konu ülke yapılanmaları ise buldukları ülkenin idari hiyerarşisine göre örneğin; il, ilçe, mahalle vb. alt yapılanmalara ayrılmış durumdadır (KCD-E/KCDK-E, 2014).

Özellikle 2011 sonrasında PYD/YPG'nin aktif halde Suriye'de DEAŞ'la mücadele görünümünde mobilize olmaya başlaması, seçilmiş AB ülkelerindeki PKK varlıkları içinde yeni bir meşruluk zemini ortaya çıkarmıştır. Hâlihazırda bulunan PKK'lı oluşumlar bünyesinde PYD/YPG ile alakalı etkinliklere de yer vermeye başlamış ve PYD ile alakalı oluşumların ortaya çıkmasına ön ayak olmuştur.

Yalnız seçilmiş AB ülkelerinde bulunan PYD yapılarına ait faaliyetlerin KNK dışında tamamıyla tek bir çatı yapılanma üzerinden yürütüldüğünü söylemek mümkün değildir. Nitekim KNK ve KCDK-E'nin belirlediği hedefler doğrultusunda; İsveç'te PYD İsveç, Fransa'da PYD Fransa/Paris, Belçika'da PYD Brüksel ve Hollanda'da PYD Hollanda 2012 sonrasında ortaya çıkan ve ön planda olan yapılar arasında yer almaktadır (Türkiye Cumhuriyeti İçişleri Bakanlığı, 2017: 10). Öte yandan "Rojava temsilci ofisleri" ile faaliyetlerini yürüten PYD/YPG'li terörist unsurlar, "Rojava Solidarity" adlı STK'ları vasıtasıyla da başta Belçika olmak üzere diğer seçilmiş AB ülkelerinde PYD/PKK propagandasını içeren eylemleri gerçekleştirmeye devam etmektedir (Rojava Solidarity, tarih yok). Örneğin; 2018 yılında Belçika ve civarında gerçekleştirilen ve HDP-A, HDK-A, KNK, PYD Brüksel gibi PKK'lı oluşumların bir arada gerçekleştirdiği "SOLIDARITEIT MET AFRIN" adlı etkinlikte Vrede vzw adlı Avrupa çapında bir STK'nın bulunuyor olması da dikkat çekici olup, terör örgütünün yerel unsurlardan destek aldığını gösterir nitelikte olması açısından önem arz etmektedir (Sap Rood, 2018).



Şekil 3 Belçika'da 2012-2018 Yılları arasında PKK Uzantılı Yapıların Gerçekleştirdiği Gösterilerin Konularına Göre Dağılımı⁵

PYD/PKK'nın seçilmiş AB ülkelerinde gerçekleştirdiği protestoların dağılımı aslında AB ülkelerinde PKK'ya ait oluşumların PYD/YPG propagandasını içeren etkinlikleri beraber yürüttüğünü kanıtlar niteliktedir. Açık kaynaklar üzerinden toplanılan verilere bakıldığında 2011 yılı sonrası özellikle Arap Baharı ve PYD/YPG yapılanmalarının Suriye'ye etki etmesi sonucu PKK gündeminin PYD/YPG'yi içerir nitelikte değiştiği gözlemlenmiştir. Örneğin; Belçika'da NAV-BEL, KNK ve PKK ile ilişkili diğer yapıların gerçekleştirdiği protesto, konuşma ve basın açıklaması benzeri 2012-2018 yılları arasında yapılan toplamda 133 adet PYD/PKK propagandası içeren eylem gerçekleştirilmiştir. Bu eylemler arasında en sık gerçekleşen etkinliklerin kendi aralarındaki konularına göre dağılımında PYD/YPG ile alakalı olan "Kobani olayları", PKK ölülerinin anılması ve PYD/YPG'ye dair açıklamaların %40'lık bir dilimi temsil ettiği gözlemlenmektedir.

PKK ile PYD/YPG arasındaki bu "ajanda" birlikteliği sadece protestolar düzleminde değil aynı zamanda PYD/YPG'nin sözde dış temsilcilerinin, seçilmiş AB ülkelerinde katıldığı etkinliklerde de kendini göstermektedir. PYD sözde Avrupa sorumlusu Zozan Derik'in KCK'nın yürüttüğü açlık grevlerine destek vermek adına Fransa başta olmak üzere diğer üç seçilmiş AB

5 Veriler yazarlar tarafından açık kaynaklardan derlenmiştir.

ülkesinde birçok PKK etkinliğine katılması söz konusudur. Nitekim KNK yöneticilerinden Nilüfer Koç ve PYD temsilcilerinden Zozan Rojava da Türkiye'yi hedef alan ve Abdullah Öcalan'ın serbest bırakılması için ortak toplantıları sürdürmektedir. Öte yandan bu etkinliklerde KCK'nın AB uzantısı KNK'nın temsilcileri olan ve kırmızı bültenle aranan Zübeyir Aydar ve Remzi Kartal ve KCDK-E'nin bulunması; PKK ve PYD/YPG'nin AB ülkelerinde eş güdümlü çalıştığını gösterir niteliktedir.

PKK ve PYD/YPG arasındaki bu birbirine geçmiş ilişki ağı seçilmiş AB ülkelerine ait ulusal güvenlik ve istihbarat kurumlarınca takip altındadır. Buna göre seçilmiş AB ülkelerinin ilgili raporlarında PKK ile YPG arasındaki bağın defalarca tekrarlanması söz konusu olmuştur. Örneğin, Fransız parlamentosunda 3 Temmuz 2019 tarihinde Türkiye'nin PYD/PKK terörü ile mücadelesi masaya yatırılarak bölgede terör örgütüne yönelik oluşan ortam ilgili senatörlerce tartışılmıştır. Bu tartışmalar esnasında PYD/YPG yapılanmasının PKK'ya "tarihsel" olarak bağlı olduğu sıklıkla vurgulanmıştır. Yine Fransız İstihbarat Araştırma Merkezi (Centre Français de Recherche sur le Renseignement) kaynaklarına göre PYD/YPG yapılanması, PKK ile ilişkili olmakla beraber, Abdullah Öcalan'ın sözde önderliğini ve onun ortaya koyduğu "demokratik konfederalizm" ve "Apocu" ideolojik yaklaşımını benimsemiştir (Rodier, 2018).

Seçilmiş AB Ülkeleri ve PKK/PYD'nin Finans Kaynakları

Terör örgütleri kimi zaman "legal" görünümlü oluşumlarıyla kimi zaman da illegal uzantıları üzerinden terör eylemlerini finanse etmeye çalışırlar. Bu anlamda terör örgütlerinin legal görünümlü elde ettiği gelir; görsel ve matbu medya, 'bağış' ve üyelik ücretleri, buldukları ülkelerin temin ettiği imkanlar olmak üzere genellikle üçe ayrılır. Ek olarak, illegal görünümlü oluşumları ile mafya ve suç gruplarından rol çalan terör örgütleri, suç örgütlerinin gelir kaynakları olan; fuhuş, haraç, gasp, kara para aklama, insan kaçakçılığı, sigara-uyuşturucu-alkol kaçakçılığı, sahtecilik başta olmak üzere zorla ve suç işleyerek maddi kaynak elde etme yollarına başvururlar (FATF Report, 2015: 13-30). PYD/PKK yapılanması da benzer şekilde seçilmiş AB ülkelerinde bulunan Kürt diasporasının bir kısmı başta olmak üzere, büyük ölçüde kazanmış olduğu yerel destekçiler vasıtasıyla elde ettiği gelirleri temelinde; illegal ve 'legal' görünümlü olmak üzere iki şekilde sağlamaktadır. Bu iddiayı ispatlamak amacıyla Belçika, Fransa, Hollanda ve İsveç'te bulunan PYD/PKK yapıları örnek olarak ele alınacaktır. Akabinde PYD/PKK yapılanmasının elde ettiği gelirin ne anlama geldiği analiz edilecektir.

PKK, 1970'lerin sonundan itibaren seçilmiş AB ülkelerinde bulunan Kürt diasporasına sızabilmiş ve bir kısım Kürt diasporası ve yerel unsurların bazıları aracılığıyla, terör faaliyetlerini fonlayabileceği bir kitle ortaya çıkmıştır (Byman vd., 2001: 57). Böylece terör örgütü illegal ve legal görünümlü finans kaynaklarına başvurabilmiştir (Byman vd., 2001: 88). Bu finans kaynaklarının yönetiminde Belçika'da bulunan Ekonomik Mali Büro/Birimi başı çekmektedir. Bu büro vasıtasıyla toplanan paralara ait taksimat, makbuz vb. işlemlerin tamamı idare edilmekle birlikte, ortaya çıkan miktarın PYD/PKK'lı oluşumların Türkiye, Irak ve Suriye'deki belli başlı unsurlarına aktarılması söz konusudur (Bayraklı, Yalçın ve Yeşiltaş, 2019: 26). Büronun başında Jemal Mirany ve Muhammed Kahraman'ın bulunduğu bilinmektedir (Bayraklı, Yalçın ve Yeşiltaş, 2019: 222).

PKK/PYD'nin “Yasal” Görünümlü ve İlegal Yollardan Elde Ettiği Finans Kaynakları

PYD/PKK, seçilmiş AB ülkelerinde bulunan “sosyal ağı” sayesinde “devrim için yardım”, “vergi”, “gönüllü” ve zorla toplanan “bağışlar”, uyuşturucu, hırsızlık, para aklama başta olmak üzere “legal” görünümlü ve illegal finans kaynaklarına sahiptir (Byman vd., 2001: 57). Nitekim kimi istihbarat raporlarına göre bu mali kalemler üzerinden; PKK'nın 86 milyar Dolarlık bir bütçeye sahip olduğu iddia edilmiştir (Wikileaks, 1999). Elde edilen “legal” görünümlü mali desteğin kahir ekseriyeti STK görünümlü oluşumlar üzerinden ve toplanan “bağışlar aracılığıyla elde edilmektedir (CSIS, 2013: 2-5). Terör örgütünün illegal finans kaynakları ise daha çok şahıslar üzerinden yürütülmekte olup, “kitle” veya “teşkilatlı” görünümünden uzak durulmaktadır. Fakat nihai kertede her iki finans kaynağı türünün temel lokomotifini PYD/PKK'nın “kitle” olma özelliğini haiz olan; Kürt diasporasının bir kısmı ve yerel destekçilerden müteşekkil, “PKK diasporası” oluşturmaktadır (Kiser, 2005: 81).

“Bağışlar” ve Yardım Kampanyaları

PKK'nın legal görünümlü finans kaynaklarına bakıldığında çeşitli derneklerin ve bahse konu ülkelerin siyasi figürlerinin önemli rollere sahip olduğu gözlemlenmiştir. Örneğin, Belçika devlet kanalı olan RTL tarafından yapılan bir radyo yayını üzerinden PKK ilişkili “Kürt Kültür Merkezleri”nin her yıl para toplama aktiviteleri düzenlediği dile getirilmiştir. Buna göre 1 milyon Avro'ya yakın bir paranın her yıl toplanabildiği vurgulanmıştır (RTL, 2014). PKK'nın Fransa'daki uzantılarından olan Ahmet Kaya Kürt Kültür Merkezi, “PKK'nın legal uzantısı” olarak adlandırılmış hatta Fransa'da yetkili mahkemeler tarafından 2014'te bir dava sürecine tabi tutulmuştur. Bu davanın

sonucu her ne kadar PKK adına olumlu olarak sonuçlansa da, dava süresince toplanan deliller neticesinde örgütün 2005'te sadece Ahmet Kaya Kürt Kültür Merkezi üzerinden 1 milyon Avroyu aşan bir bütçeye sahip olduğu tespit edilmiştir (Cour de Cassation, 2014). İstihbarat raporlarınca Belçika merkezli PKK'lı TV kanallarının 200 milyon Dolar civarında bir parayı yönettiği tespit edilmiştir. Öte yandan 2005-2017 yılları arasında İsveç'te bulunan terör örgütünün sözde TV kanallarında çalışanların maaşlarından kesinti yapılarak 3,5 milyon Avro'ya yakın para elde edilmiştir (Bayraklı, Yalçın ve Yeşiltaş, 2019: 222-223). Seçilmiş AB ülkelerinde PKK'nın bizatihi yönettiği ve "haraç" kestiği restoranların mevcut olduğu bilinmekle beraber, ilgili işyerlerinde çalışanların maaşlarından belli kesintilerin yapıldığı yahut bu kişilerden "zorunlu" bağışların alınması söz konusudur (Roule, 2002: 100-103).

2011 sonrasında PYD/YPG yapılanmasına bağlı grupların ise "Rojava'ya Yardım" adı altında gerek internet yoluyla gerekse de bağış toplama yoluyla yaklaşık 1 milyon Avronun elde edildiği düşünülmektedir. AB ülkeleri genelinde bu paranın 31,5 milyon Avro olduğu tespit edilmiştir (Bayraklı, Yalçın ve Yeşiltaş, 2019: 222-223). Avrupa Birliği Polis Teşkilatı'na (EUROPOL) göre 2016 yılında sadece Fransa'da bağış adı altında 5,3 milyon Avro'nun elde edildiği vurgulanmıştır (EUROPOL, 2017: 39). Örneğin, Hollanda'da düzenlenen düğün vb. etkinliklerde PKK'nın sözde uluslararası yardım kuruluşu olarak faaliyet gösteren Heyva Sor Kurdistane adlı Kürt Kızılhaçı için de para toplandığı bilinmektedir. Bu paranın büyük bir kısmı Suriye ve Irak'taki PYD/PKK kamplarına lojistik, silah vb. destek olarak aktarıldığının altı çizilmelidir. Ayrıca halen bu yapı Türkiye'nin terör tehdidi algıladığı ve Suriye kuzeyinde bulunan bölgelere yardımlarını sürdürmeye devam etmektedir (Heyva Sor, tarih yok). SETA'nın gerçekleştirmiş olduğu saha araştırmasına göre düğün vb. etkinliklerde tek seferde 100 bin Avro'nun "bağış" veya "yardım" adı altında elde edilebildiği ve elde edilen paranın 10 ayrı kişi üzerinden hava yolu vasıtasıyla Türkiye, Suriye ve Irak gibi örgüt mensuplarının bulunduğu bölgelere aktarılabilirdiği öne sürülmüştür (Bayraklı, Yalçın ve Yeşiltaş, 2019: 405-406). Yine Hollanda'da, 2016-2017 yıllarında STK görünümlü yapılar üzerinden PKK'nın Irak ve civarındaki terör kamplarına yardım amacıyla 600 bin Avro paranın toplanması söz konusudur (Bayraklı, Yalçın ve Yeşiltaş, 2019: 404).

Seçilmiş AB ülkelerince Yapılan "Yardımlar"

PYD/PKK'nın "legal" görünümlü finans kaynakları içerisinde seçilmiş AB ülkeleri tarafından sağlanan desteğin de ön plana çıktığı görülmektedir. Özellikle siyasi figürlerin ve devlet kuruluşlarının PYD/PKK'lı yapılara çoğu kez yüklü miktarlarda para aktarması söz konusudur. Örneğin, Belçika devleti

resmi kurumlarından olan Kültür, Gençlik ve Medya Bakanlığı'nın (Departement Cultuur, Jeugd en Media) 2019 yılında PKK ile ilişkili olduğu bilinen Belçika Kürt Enstitüsüne yaklaşık 135 bin Avro para aktarmıştır (CJSM, 2019). Buna ilave olarak, “Biz PKK’yı, diyalog için fazla bir alan bırakılmadığı için silaha sarılan kurtuluş hareketi olarak görmeye devam ediyoruz” (De Standaard: Belçika Kürdistan’ında gerginlik, 2010) mottosuyla hareket eden enstitü başta olmak üzere PYD/PKK ile ilgili ve Belçika merkezli olan KCKD-E, NAV-BEL ve KNK adlı yapıların Belçika mahkemelerince 2006’dan beri “korunması” söz konusudur. Bu bağlamda Türkiye’nin ve Belçika Federal Savcılığının sunmuş olduğu tüm delillere rağmen 2006’dan beri yürütülen Ariadna Davasının⁶ 28 Ocak 2020 itibarıyla sonuçlanmasıyla Belçika Yargıtayına göre; PYD/PKK uzantılı yapılar ve terör örgütü mensubu 36 kişinin “aklanması” söz konusu olmuştur. Belçika’daki benzeri maddi destek İsveç’te de gözlemlenmiştir (Tetik, Belçika’nın ‘imtiyazlı’ terör örgütü: PYD/PKK, 2020). Bu açıdan İsveç’te; 2019’da yaklaşık 2 milyon İsveç Kronu (SEK) (MUCF, 2019), 2018’de 1 milyondan fazla SEK ve 2017’de 1,5 milyon SEK (MUCF, 2017), İsveç resmi Gençlik ve Sivil Toplum Ajansı tarafından PYD/PKK ile ilişkili yapılara aktarılmıştır.

Fransa’ya bakıldığında ise özellikle siyasi figürlerin PYD/PKK’lı yapılarla olan sıkı angajmanı⁷ finans kaynaklarına da yansımıştır. Örneğin; Fransa’da açık bir şekilde PYD/PKK propagandasını yürüten Festival “Rojbin” (Info Libertaire, 2017), “Kürt Kültür Haftası” vb. etkinliklere ve ilgili STK görünümlü terör yapılarına senatörlerin maddi yardımları söz konusudur. 2016 ve 2017’de bilinen toplamda 20 bin Avro yardım yapılmıştır. Bu yardımlara detaylı olarak bakıldığında Fransız senatörlerin PYD/PKK yapılanmasına açıktan destek vermesi söz konusudur. Fransız senatosunda bulunan Pierre Laurent 2016’da “Association de solidarité France-Kurdistan” (Fransa-Kürdistan Dayanışma) adlı yapıya Fransız Senatosu üzerinden vermiş olduğu 10 bin Avroluk “yardım” söz konusudur. Benzer şekilde 2017 yılında, Christian Favier de 2 bin Avro yardımı, aynı derneğe aktarmıştır. “Association de solidarité France-Kurdistan” adlı PKK’lı sözde derneğin Fransa’nın muhtelif yerlerinde terör yanlısı yürüyüşler yaptığı bilinmektedir. 2017’de, PKK’nın Fransa’daki sorumlularından ve sözde kurucu kadrosundan olan Fidan Doğan’ın ve diğer 2 kadın teröristin öldürülmesini anmak adına, Doğan’ın sözde kod

6 No: 29, 29 Ocak 2020, Belçika’da Süren ve Ülkemizin Müdahil Olduğu PKK Soruşturması (Ariadna Davası) Hakkında Belçika Yüksek Mahkemesi’nin Kararı Hk. http://www.mfa.gov.tr/no_29_-belcika-da-suren-ariadna-davasi-hk.tr.mfa (Erişim Tarihi: 29 Ocak 2019)

7 Örnek yakınlaşma: <https://www.dw.com/tr/macron-sdg-heyeti-ile-neden-g%C3%B6r%C3%BC%5%9Ft%C3%BC/a-43198782> (Erişim Tarihi: 24 Kasım 2019)

adı olan “Rojbin”den esinlenilerek yapılan etkinliğe Fransız senatör Laurence Cohen katılmıştır. Ek olarak Cohen’in 5 bin Avroluk bir yardımını Fransız senatosu üzerinden ilgili festivale aktarması söz konusudur. Her ne kadar ilgili ülkeler tarafından sivil toplum kuruluşlarına sağlanan destekler olarak ifade edilse de aktarılan tüm bu mali kaynakların ve izin verilen para toplama faaliyetlerinin bir yandan örgütün insan kaynağını diri tuttuğunu diğer yandan da Ortadoğu’da kaos ve teröre neden olduğunu göz ardı etmemek gerekiyor.

İllegal Mali Kaynaklar: Uyuşturucu ve Kara Para Aklama

PYD/PKK’nın illegal yollardan elde ettiği finans kaynakları içerisinde uyuşturucunun önemli rol oynaması söz konusudur. Elbette farklı yasa dışı yolların da terör örgütü tarafından kullanıldığı bilinmektedir. Ancak PYD/PKK’nın en fazla gelir elde ettiği finans kaynağı hiç kuşku yok ki uyuşturucudur (Bayraklı, Yalçın ve Yeşiltaş, 2019: 25). PKK, Afrika, Kafkasya ve Balkanlar gibi uyuşturucunun taşınması adına önemli güzergahları kullanarak AB ülkelere tesir etmiştir. Öte yandan ABD Uyuşturucu ile Mücadele Merkezi’ne (DEA) göre PKK’nın Türkiye’nin güneydoğusunu da kullanarak bahse konu rotalar üzerinde bulunan yerel ağlarla işbirliği halindedir (U.S. Department of State, 2002). Özellikle 1990’larla beraber AB ülkelerinin tamamında 500 bin kişiyi mobilize edebilecek kapasiteye ulaşan PKK uzantısı yapılar, Avrupa’da uyuşturucu ticaretinin yüzde 20 ila 30’unu kontrol ederken diğer taraftan legal görünümlü para toplama yöntemlerine de başvuruyordu (L’express, 199). Geline son noktada PKK’nın AB ülkelerinde uyuşturucu pazarının yüzde 80’ininden fazlasını kontrol etmesi söz konusudur (Akşam, 2017). Nitekim 400-500 milyon Avroluk bir uyuşturucu trafiğini kontrol edebilen PYD/PKK’nın, Türkiye Cumhuriyeti İçişleri Bakanlığı tarafından paylaşılan son verilere göre yıllık gelirinin 1,5 milyar Avroluk kısmını uyuşturucudan sağladığı altı çizilmesi gereken meselelerdendir (Sarı ve Tınas, 2018: 24-27).

SETA’nın yaptığı çalışmaya göre 1990’lı yıllarda Türkiye’den Fransa’ya “siyasi sığınmacı” olarak gelen PKK’lıların, terör örgütünün organize suç ağının Fransa geneline taşınmasına neden olduğunu ve bununla paralel olarak uyuşturucunun da bölgede ve civar ülkelerde geliştiğini söylemek mümkündür. Fransa’da yaygın bir şekilde bulunan Arnavut ve Bulgar uyuşturucu çeteleriyle işbirliği yapmak zorunda olan Kolombiyalı organize suç çetelerine karşın PKK’nın tek başına uyuşturucuyu taşıma ve dağıtma işlevleri söz konusudur. Örneğin, Hollanda ve İngiltere eksenli çalışan PKK müzahiri Baybaşı kardeşlerin 1990’lar ve 2000’li yılların başlarında İngiltere’de bulunan eroin piyasasının %90’ını yönlendirmesi söz konusu olmuştur (Tetik ve Görücü, 2019: 9-11). Hatta Hüseyin Baybaşı’nın PKK’nın Hollanda’daki

yapılarına sıklıkla para yardımı yaptığı da ifade edilmiştir (Checked, 2013: 82-83). Öte yandan bu figürlere ek olarak Murat Karayılan, PKK'nın AB ülkeleri sorumlularından Ali Rıza Altun ve KNK mensubu Zübeyir Aydar'ın banka hesapları ABD Hazine ve Dışişleri Bakanlıklarınca “uyuşturucu kaçakçısı” olmaları sebebiyle dondurulmuştur (U.S. Department of the Treasury, 2009).

2011 sonrası Suriye’de PYD/YPG uzantısının görünür hale gelmesi ile birlikte Suriye’nin kuzey bölgeleri bu uyuşturucu denkleminin önemli bir parçası haline gelmiştir. Özellikle 2014 yılında Ayn el Arab bölgesindeki DEAŞ terör unsurlarından boşalan bölgeye PYD/YPG’ye bağlı teröristlerin gelmesi, Suriye’de uyuşturucu ticaretinin el değiştirmesine neden olmuştur. Bu noktadan sonra PYD/YPG’li terör unsurlarının Suriye kuzeyinde bulunan ve Esed rejimi kontrolündeyken hazine arazisi olarak belirlenen arazilerin uyuşturucu ekimi ve taşınması amacıyla kullanılması söz konusu olmuştur. Ayrıca terör örgütünün Malikiye, Resulayn, Kamışlı, Haseke ve Rakka bölgelerinde de aktif bir şekilde uyuşturucu ekimi yapması söz konusudur. Ekilen uyuşturucunun, PYD/PKK için en önemli “Pazar” olan AB ülkelerine iletilmesi noktasında Suriye’nin “yeni” bir güzergah olması ise bir diğer önem arz eden meseledir. (Tetik ve Görücü, 2019: 12-15).

Türkiye Cumhuriyeti İçişleri Bakanlığı ve Emniyet Genel Müdürlüğü tarafından yayımlanan verilere bakıldığında PYD/PKK’dan yakalanan farklı türde uyuşturucunun değerinin yıllık ortalama 1,5 milyar dolar olduğu tespit edilmiştir. Bununla birlikte uyuşturucu maddelerin AB ülkelerine ulaştırılacak olması, terör örgütünün AB ülkelerinden elde ettiği gelirin tahmin edilenden yüksek olabileceğine de işaret etmektedir (Tetik ve Görücü, 2019: 17-20). Nitekim 1992’de Kısmetim-1 ve Lucky S adlı gemilere düzenlenen operasyonla o dönemin değeriyle 65 trilyon değerindeki uyuşturucunun ele geçirilmiş olması, bugün PYD/PKK’nın uyuşturucu üzerinden elde ediyor olabileceği maddi kazancın boyutlarını gösterir nitelikte olan bir diğer olgudur. (Hürriyet, 2017).

PKK tarafından 2001 yılında Hollanda’da oluşturulan ve AB ülkelerinde bulunan illegal paranın aklanması amacıyla kurulan Kürt İşadamları Derneği (KARSAZ) adlı STK ise yine terör örgütünün finans kaynaklarından birine işaret etmektedir (General Intelligence Security Service (AIVD), 2001: 18-20). Nitekim PKK’nın terör kamplarına gönderilen mühimmat ve lojistik desteğin bu kuruluş tarafından gönderildiği öne sürülmüştür. Seçilmiş AB ülkelerinde ise en son verilere göre bilinen; Fransa’da 49, Hollanda’da 13, İsveç’te 8 ve Belçika’da 1 şirketin KARSAZ’a bağlı olarak kamuya açık ve gizli olmak üzere terör örgütü adına çeşitli yasadışı faaliyetleri sürdürdüğü

bilinmektedir. Bahse konu şirket miktarının 2019 itibarıyla artış gösterdiği tahmin edilmektedir. (Bayraklı, Yalçın ve Yeşiltaş, 2019: 405-406).

Sonuç Yerine: Analiz

Seçilmiş AB ülkelerindeki PYD/PKK'lı yapılar, belirli finans kaynaklarını elde etme noktasında sadece bölgede kendi inisiyatiflerini veya iradelerini kullanarak değil, aynı zamanda ilgili ülkelerin siyasilerinin nüfuzları veya devlet kurumlarının üzerinden de gelir elde etmesi söz konusudur. Bu gelirlerin büyük bir kısmını illegal faaliyetler oluşturmakla birlikte, legal faaliyetlerin önemi de yadsınamaz. Her iki finans kalemi üzerinden elde edilen gelir ise PYD/PKK tarafından temelde üç amaç için kullanılmaktadır. Birincil amaç, terör örgütünün özellikle Irak ve Suriye'deki kamplarının "sürekliliği" için gönderdiği yaşam malzemeleri, silah, mühimmat vb. maddi unsurların tedarikidir. İkinci maksat, AB ülkelerinde bulunan PYD/PKK'lı oluşumların başta lobicilik ve konferans düzenleyebilmesinin maliyetlerinin karşılanmasıdır. Terör örgütünün finans kaynaklarını kullanmasında üçüncü amaç ise çeşitli coğrafyalarda bulunan yapılarının ortak bir iletişim dili geliştirebilmesi adına yürüttüğü matbu ve görsel medya çalışmalarında yatmaktadır.

Bu çalışma tümüyle PKK ve PYD/YPG'nin seçilmiş AB ülkeleriyle kurduğu "özel" ilişkiye odaklanmıştır. Terör örgütünün seçilmiş AB ülkeleri ile girdiği angajman örgütün mali kaynaklarının çeşitlenmesine yol açmıştır. Bu çalışma, seçilmiş AB ülkelerinin PYD/PKK terör yapılanmasına direkt ve dolaylı yollardan "destek" verdiği hipotezini doğrular bir nitelik taşımaktadır. Yazı boyunca tartışılan bu hipotezden yola çıkarak seçilmiş AB ülkelerinin PYD/PKK'yı neden desteklediği ise bir başka çalışmanın konusudur. Fakat bu çalışmanın ortaya çıkardığı olgular ve argümanlar kapsamında seçilmiş AB ülkelerinin neden PYD/PKK'yı desteklediği ya da terör örgütünün faaliyetlerine göz yummasındaki sebeplere bakılacak olursa; seçilmiş AB ülkeleri, PYD/PKK ve Türkiye arasındaki ilişkiye yönelik üç öngörü ve bir tespit bu çalışmanın düşündürmek istediği hususlar arasında yer almaktadır.

Birinci öngörü, PYD/PKK'nın seçilmiş AB ülkelerince özellikle mali ve diplomatik açıdan güçlendirilmesi ve böylece Ortadoğu'da bu ülkelerin çıkarlarını tehdit edecek bir Türkiye'nin her an bir terörist grupla "meşgul edilmesi" siyasetine dayanmaktadır. İkincil öngörü, seçilmiş AB ülkelerinin Ortadoğu'da seçtiği müttefikten beklentisi ile alakalıdır. Bir devlete yönelik olası "terör" ithamı yahut askeri operasyon uluslararası sistem içerisindeki devletlerin neredeyse her zaman çekindiği bir durumdur. Bu yüzden seçilmiş AB ülkeleri 2013 yılı itibarıyla Suriye'de DEAŞ'a karşı müttefik olarak gördüğü

PYD/YPG unsurlarını olası bir çıkar çatışması halinde “terörize” edebilme yahut terör örgütüne karşı askeri operasyon gerçekleştirme gücüne sahiptir. Nihayetinde PYD/PKK'lı terör unsurları devlet dışı grup olma özelliğini haiz olup bir devlet tarafından “kolayca” terörize edilebilecek ve müttefiklik sıfatından azledilebilecektir. Nihai kertede, seçilmiş AB ülkeleri PYD/PKK ile çıkarlarının örtüşmediği noktada terör örgütü muamelesi yapabilecektir. Bu öngörü ilgili ülkelerin resmi belgelerindeki ifadelerin PYD/PKK'ya “karşı” bir tutumu barındırmasından çıkarılabilir.

Son ve üçüncü öngörü ise PYD/PKK'nın Türkiye'nin ulusal güvenliğini seçilmiş AB ülkeleri üzerinden “diplomatik” yollarla tehdit ediyor olmasının süreceğine yöneliktir. Bu çalışma ile değerlendirilmesi önerilen tespit ise, seçilmiş AB ülkelerinin terör örgütü PYD/PKK'ya açtığı alanın ve sağladığı desteklerin örgütün finansmanında önemli bir rol oynayarak Ortadoğu'daki istikrarsızlığa katkı sağlıyor olmasıdır. Bazı AB ülkelerinin Ortadoğu politikaları ile ifade edilen ve/veya edilmeyen bölgesel çıkarları göz önüne alındığında PYD/PKK'nın bu çıkarları realize etmeye yönelik eylemlerde bulunduğu görülmektedir. O halde yukarıda ifade edilen AB ülkelerinin PYD/PKK'ya açtığı alanı ve örgütün finans kaynaklarına ilişkin sağladığı ortamı bu gerçekten bağımsız düşünmek çok gerçekçi olmayacaktır.

Yaklaşık 40 yıldır seçilmiş AB ülkelerinde yapılanan PKK'lı gruplar ve ardından PYD/YPG uzantıları, Türkiye'nin attığı her politik ve askeri adımı uluslararası mecrada eleştirmekle kalmayıp terör örgütü propagandası haline çevirmiştir. Sonuç itibarıyla, PYD/PKK'nın seçilmiş AB ülkelerindeki yapılarına yönelik çalışmalar tematik ve nokta atışı konular üzerinden yürütülmelidir. Önce kapsamlı veri toplama ve analiz, akabinde politika önerileri üzerinden terör örgütünün AB ülkelerindeki yapıları ile mücadele etmek adına stratejik eylem planları gerçekleştirilmesi elzem görülmektedir.

Kaynakça

- Acun, C., ve Keskin, B. (2017). “PKK'nın Kuzey Suriye Örgütlenmesi”, SETA, https://seta.org/assets/uploads/2016/12/20160222181213_pkknin-kuzey-suriye-orgutlenme-si-pyd-ypg-pdf.pdf (E.T: 11 Ekim 2019).
- Akşam. (2017), *Emniyet açıkladı: Avrupa uyuşturucu pazarının yüzde 80'i PKK'nın kontrolü altında*, <https://www.aksam.com.tr/guncel/emniyet-acikladi-avrupa-uyusturucu-pazarinin-yuzde-80i-pkknin-kontrolu-altinda/haber-655681> (E.T: 26 Kasım 2019)
- Balcı, Ali (2017), *The PKK-Kurdistan Workers' Party's Regional Politics*. Cham: Palgrave Macmillan.
- Bayraklı, E., Yalçın, H. Ve Yeşiltaş, M. (2019). *Avrupa'da PKK Yapılanması*. Ankara: SETA.

- Berkowitz, L., ve Mügge, L. (2014). "Transnational Diaspora Lobbying: Europeanization and the Kurdish Question". *Intercultural Studies*, Sayı 35, Bahar, ss. 74-90.
- Byman, D. Vd. (2001), "Trends in Outside Support for Insurgent Movements". Pittsburg: RAND.
- Casier, M. ve Jongerden, J. (2011), *Nationalism and Politics in Turkey*, New York: Routledge.
- Checked, J. (2013), *Transnational Dynamics of Civil War*, Cambridge: Cambridge University Press.
- CJSM. (2019), *Werkingsubsidies Beweginge*, CJSM, https://cjsm.be/sites/cjsm/files/191129_werkingsubsidies_scw_-_bewegingen.pdf (E.T: 01 Ocak 2020).
- Cour de Cassation. (2014). *Arrêt n° 2790 du 21 mai 2014 (13-83.758) - Cour de cassation - Chambre criminelle - ECLI:FR:CCASS:2014:CR02790*, https://www.courdecassation.fr/jurisprudence_2/chambre_criminelle_578/2790_21_29368.html (E.T: 01 Ekim 2019).
- CSIS. (2013), *Threat Assessment-Activities Linked to Kurdistan Workers' Party Widespread*, Toronto: Integrated Terrorism Assessment Centre.
- Danish Defence. (2017), *The Kurds of Syria*, Kopenhag: Royal Danish Defence College.
- Directorate of Intelligence (CIA). (1986), *The Kurdish Workers' Party: Changing Course? Terrorism Review*, ss. 1-69.
- Enders, W., ve Sandler, T. (2006), *The Political Economy of Terrorism*, Cambridge: Cambridge University Press.
- EUROPOL (2007), "Main Reports", <https://www.europol.europa.eu/activities-services/main-reports/te-sat-2007-eu-terrorism-situation-trend-report> (E.T: 21 Kasım 2019).
- EUROPOL (2017), "EU Terrorism Situation and Trend Report", <https://www.europol.europa.eu/activities-services/main-reports/eu-terrorism-situation-and-trend-report-te-sat-2017> (E.T: 3 Kasım 2019).
- FATF Report (2015), "FATF-GAFI", <http://www.fatf-gafi.org/media/fatf/documents/reports/Emerging-Terrorist-Financing-Risks.pdf> (E.T:10 Ekim 2019).
- General Intelligence Security Service (AIVD) (2001), "Annual Report 2001", <https://english.aivd.nl/publications/annual-report/2002/09/06/annual-report-2001> (E. T: 11 Kasım 2019).
- Hatahet, S., Cengiz, M., ve Rashid, B. (2019), "The Phenomenon of YPG Transnational Fighters in Syria", <https://research.sharqforum.org/2019/04/09/the-phenomenon-of-ypg-transnational-fighters-in-syria/> (E.T: 01 Kasım 2019).
- Heyva Sor. (2019), "Projelerimiz", <https://www.heyvasor.com/tr/projeyen-me/> (E.T: 01 Kasım 2019).
- Hoffman, B. Vd. (2007). "The Radicalization of Diasporas and Terrorism", Pittsburgh: RAND.
- Hürriyet (2017), "Son dakika... Son yılların en büyük operasyonu: Tam 200 milyon lira değerinde", <http://www.hurriyet.com.tr/gundem/son-dakika-son-yillar-in-en-buyuk-operasyonu-tam-200-milyon-lira-degerinde-40482117> (E.T: 01 Kasım 2019).
- Info Libertaire (2017), "Le festival culturel des femmes kurdes", <https://www.infolibertaire.net/paris-4-juin-%E2%80%A2-le-festival-culturel-des-femmes-kurdes/> (E.T: 02 Aralık 2019)
- KCD-E/KCDK-E (2014). "KCD-E/KCDK-E Tüzük", <http://web.archive.org/web/20160614173322/http://www.kcde.eu/tuzuk> (E.T: 03 Aralık 2019)

- KCK. (2007). *KCK Koma Civaken Kurdistan Sözleşmesi*. KCK.
- Keck, M., ve Sikkink, K. (1998), "Activists beyond Borders: Advocacy Networks in International Politics", Ithaca: Cornell University Press.
- Kiser, S. (2005), "Financing Terror: An Analysis and Simulation for Affecting Al Qaeda's Financial Infrastructure", Pittsburgh: RAND.
- KON-KURD. (1993). "Avrupa Kürt Dernekleri Konfederasyonu Tüzüğü", <https://web.archive.org/web/20100725220734/http://www.konkurd.org:80/tr/kon-kurd-tuzu-gu-1232550489.html> (E.T: 30 Temmuz 2018).
- Kurubaş, E. (2004), *Kürt Sorununun Uluslararası Boyutu ve Türkiye - Cilt 1-2*, Ankara: Nobel.
- L'express. (1999). Les réseaux actifs du PKK. https://www.lexpress.fr/actualite/monde/europe/les-reseaux-actifs-du-pkk_490615.html (E.T: 04 Kasım 2019).
- LSE. (2016). *Rojava at 4: Examining The Experiment in Western Kurdistan*. London: LSE Middle East Centre.
- MUCF. (2017), "Vi har fått bidrag", <https://www.mucf.se/vi-har-fatt-bidrag?org=kurdiska&projekt=&bidragsnamn=&bidragstyp=All&ort=&beviljatar=203> (E.T: 18 Kasım 2019).
- MUCF. (2019). "Vi har fått bidrag". <https://www.mucf.se/vi-har-fatt-bidrag?org=kurdiska&projekt=&bidragsnamn=&bidragstyp=All&ort=&beviljatar=230> (E.T: 18 Kasım 2019).
- Orton, K. (2017), "The Forgotten Foreign Fighters: The PKK in Syria", Henry Jackson Society. <http://henryjacksonsociety.org/wp-content/uploads/2017/08/3053-PYD-Foreign-Fighter-Project-1.pdf> (E.T: 15 Aralık 2019).
- Öcalan, A. (2010). *Ayaklanma Taktiği Üzerine Tezler ve Görevlerimiz*. İstanbul: Abdullah Öcalan Sosyal Bilimler Akademisi.
- Özcan, Ali, N. (1999). *PKK (Kürdistan İşçi Partisi) Tarihi, İdeolojisi ve Yöntemi*. Ankara: ASAM Yayınları.
- PKK. (1990). 1976-1984 PKK Direniş Şehitleri Albümü. PKK.
- PYD. (2010). *Rêzîkname Partiya Yekîtiya Demoqrata*, https://web.archive.org/web/20120510122929/http://www.pydrojava.net/ku/index.php?option=com_content&view=section&layout=blog&id=24&Itemid=73 (E.T: 17 Kasım 2019).
- Rodier, A. (2018). Turquie/Syrie : Opération "Rameau D'olivier". <https://cf2r.org/actualite/turquie-syrie-operation-rameau-dolivier/> (E.T: 05 Aralık 2019).
- Rojava Solidarity (2019), "Rojava Solidarity", <http://www.rojvasolidarity.be/> (E.T: 01 Aralık 2019).
- Roule, T. (2002), "The Terrorist Financial Network of the PKK", Londra: Jane's Terrorism and Security Monitor.
- RTL. (2014). "Enquete RTLinfo: comment le PKK, les independantistes kurdes actifs en Turquie, finance-t-il ses activites?" <http://www.rtl.be/info/video/624932.aspx> (E.T: 01 Kasım 2019).
- Sap Rood. (2018), "Solidariteit Met Afrin", <https://www.sap-rood.org/solidariteit-met-afrin/> (E.T: 13 Ekim 2019).
- Sarı, B. ve Tınas, M. (2018), *A Terrorism Threat Against Humanity and Democracy: The PKK Case*. Ankara: Polis Akademisi.
- Serxwebun (2002). "VIII. Kongre demokratik atılımın zirvesidir", Nisan 2002, s. 3-5.

- Sheffer, G. (2003), *Diaspora Politics: At Home and Abroad*, Cambridge: Cambridge University Press.
- Shiffman, G. ve Jochum, J. (2011). *Economic Instruments of Security Policy*. New York: Palgrave Macmillan US.
- Soner, B. A., Aslan, Ö. Ve Kıyıcı, H. (2017). *PKK'nın Bölgesel Terör Ağı Yapılanması*. Ankara: Polis Akademisi.
- TEKOŞER. (1979). "Niçin Örgütlenme Gereği?", *TEKOŞİN/Mücadele*, s. 1-18.
- Tetik, Ü. (2019), "Belçika", E. Bayraklı, H. Yalçın, ve M. Yeşiltaş (ed.), *Avrupa'da PKK Yapılanması*, İstanbul: SETA Yayınları, ss. 183-241.
- Tetik, Ü. (2020), *Belçika'nın 'imtiyazlı' terör örgütü: PYD/PKK*, <https://www.aa.com.tr/tr/analiz/belcikanin-imtiyazli-terror-orgutu-pyd-pkk/1718965> (E.T: 30 Ocak 2020).
- Tetik, Ü. ve Görücü, K. (2019), "The PYD/PKK'S Drug Trafficking & Turkey's War on Narco-Terrorism", https://setav.org/en/assets/uploads/2019/06/52_PKK_Drug.pdf (E.T: 05 Kasım 2019).
- Türkiye Cumhuriyeti İçişleri Bakanlığı. (2017), *PKK/KCK Terör Örgütünün Suriye Kolu: PYD-YPG*, Ankara: İçişleri Bakanlığı.
- U.S. Department of the Treasury (2004), "Policy Issues", <https://home.treasury.gov/policy-issues/terrorism-and-illicit-finance/terrorist-finance-tracking-program-tftp> (E.T: 01 Aralık 2019).
- U.S. Department of State (1997), "Foreign Terrorist Organizations". <https://2009-2017.state.gov/j/ct/rls/other/des/123085.htm> (E.T: 19 Aralık 2019).
- U.S. Department of State. (2002). "International Drug Trafficking and Terrorism", <https://2001-2009.state.gov/p/inl/rls/rm/9239.htm> (E.T: 11 Kasım 2019).
- U.S. Department of the Treasury (2009), "Treasury Designates Three Leaders of the Kongra-Gel as Significant Foreign Narcotics Traffickers", <https://www.treasury.gov/press-center/press-releases/Pages/tg318.aspx> (E.T: 18 Ekim 2019).
- Wikileaks, (1999), "PKK Funding: Operations and Methods", https://wikileaks.org/gifiles/attach/8/8595_PKK%20FUNDING%20OPERATIONS%20AND%20METHODS.doc (E.T: 09 Kasım 2019).