



TEKSTİL VE MÜHENDİS

(Journal of Textiles and Engineer)



<http://www.tekstilvemuhendis.org.tr>

Elektrik Alan Lif Çekimi (Elektrospinning) ile Nano Liflerden İplik Üretim Yöntemleri

Nanofiber Yarn Production Methods by Electrospinning

Fatma GÖKTEPE¹, Beyza Buzol MÜLAYİM²

¹Namık Kemal Üniversitesi, Çorlu Müh. Fak. Tekstil Müh. Böl., Tekirdağ, Türkiye

²Kırklareli Üniversitesi, Teknik Bilimler MYO, Kırklareli, Türkiye

Online Erişime Açıldığı Tarih (Available online): 30 Eylül 2015 (30 September 2015)

Bu makaleye atıf yapmak için (To cite this article):

Fatma GÖKTEPE, Beyza Buzol MÜLAYİM (2015): Elektrik Alan Lif Çekimi (Elektrospinning) ile Nano Liflerden İplik Üretim Yöntemleri, Tekstil ve Mühendis, 22: 99, 51-67.

For online version of the article: <http://dx.doi.org/10.7216/130075992015229906>

ELEKTRİK ALAN LİF ÇEKİMİ (ELEKTROSPINNING) İLE NANO LİFLERDEN İPLİK ÜRETİM YÖNTEMLERİ

Fatma GÖKTEPE^{1*}
Beyza Buzol MÜLAYİM²

¹Namık Kemal Üniversitesi, Çorlu Müh. Fak. Tekstil Müh. Böl., Tekirdağ, Türkiye
²Kırklareli Üniversitesi, Teknik Bilimler MYO, Kırklareli, Türkiye

Gönderilme Tarihi / Received: 05.05.2015

Kabul Tarihi / Accepted: 08.07.2015

ÖZET: Elektrik alan ile lif çekimiyle nanometre ölçeğinde inceliğe sahip elyaf üretimi, liflerin sağladığı üstün performans yanında kullanılan yöntemin basit olması ve esnek üretim şekli nedeniyle son yıllarda yaygın bir uygulama haline gelmiştir. Ancak mevcut uygulamalarda genel yaklaşımın, liflerin doğrudan ağ-doku oluşturacak şekilde dokusuz bir yüzey halinde üretim olması, yüksek özellikli söz konusu özel liflerin kullanım alanını sınırlamaktadır. Oysa bu yöntemle üretilen liflerin kesintisiz uzunlukta direkt iplik halinde eğrilebilmesi sağlandığı takdirde, bu liflerin dokuma veya örme yüzey haline dönüştürülmesi ve bu sayede ürünlerin çok daha geniş bir kullanım alanına kavuşması mümkün olacaktır. Bu amaç doğrultusunda sunulan çalışmayla, elektrik alan ile lif çekimiyle iplik üretimi konusunda henüz sınırlı sayıdaki mevcut özgün yaklaşım ve yöntemler; (i) nanoliflerden paralel lif demetleri halinde iplik eğirme yöntemleri ve (ii) nanoliflerden bükümlü iplik eğirme yöntemleri olmak üzere iki temel gruba ayrılarak incelenmektedir. Çalışmada ortaya konan bulgular; uygun eğirme yöntemi, uygun hammadde ve üretim parametrelerinin seçimi sonucu nanolifleri içeren özel ipliklerin arzu edilen incelik, büküm veya fonksiyonel özelliğe sahip olacak şekilde nihai amaca uygun şekilde tasarlanabileceğini ve eğirilebileceğini göstermektedir.

Anahtar Kelimeler: Nanolif iplikler, elektrik alan ile lif çekimi (electrospinning), paralel lif demetleri halinde nanolif iplik eğirme, bükümlü nanolif iplik eğirme

NANOFIBER YARN PRODUCTION METHODS BY ELECTROSPINNING

ABSTRACT: Nano-size fiber production by electrospinning has been a common application method recently due to both being an easy and flexible system and high performance of the fibers produced. Generally in this system, fibers are produced directly as a non-woven surface of fiber-web and this limits potential end-uses of these high performance fibers. However direct spinning of these special fibers into a yarn form rather than production as a web-surface by electrospinning method would lead to an easy conversion of these fibers into woven or knitted fabrics and therefore widen the use area of these fibers substantially. In this respect, this work describes the novel approaches and methods for nanofiber yarn production by electrospinning classifying available but limited studies into two main categories: (i) parallel bundle of nanofiber yarn spinning methods, and (ii) twisted nanofiber yarn spinning methods. The results show that these highly special nanofiber yarns, which can have desired fineness, twist and functionality, could easily be designed and spun for a specific end-use by careful selection of the spinning method, choice of polymer and production parameters.

Keywords: Nanofiber yarns, electrospinning, nanofiber yarn spinning of parallel bundle of fibers, twisted nanofiber yarn spinning

* Sorumlu Yazar/Corresponding Author: fgoktepe@nku.edu.tr

DOI: 10.7216/130075992015229906, www.tekstilvemuhendis.org.tr

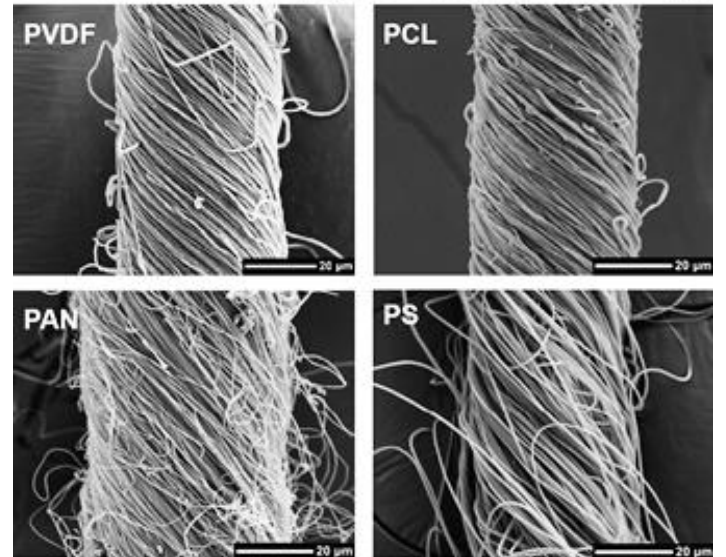
1. NEDEN NANOLİF İÇEREN İPLİKLER?

Elektrik alan ile lif çekimi, yaygın olarak 50-500nm aralığında inceliğe sahip lifler içeren bir yüzey üretim şekli olup, bu yöntemle elde edilen yüzeylerin, yüksek performanslı filtreler, hidrofik tekstiller, lif destekli kompozitler, yara sargıları için biyomedikal tekstiller, doku iskelesi, nano ve mikro elektrik gereçler, elektromanyetik koruma, fotovoltaiçler ve nanolif esaslı yüksek performanslı elektrotlar gibi çok farklı uygulama alanlarına sahip olduğu günümüzde artık yaygın bilinen bir gerçektir [1, 2]. Nitekim kullanılacak düzeneğin basit olması, proses parametrelerinde rahatlıkla değişiklik yapılabilmesi ve kullanılacak polimerlerde geniş seçenek imkanı gibi hususlar, bu yöntemin günümüzde yaygın bir uygulama haline gelmesini sağlamıştır. Ancak bu yöntemle liflerin genellikle ağdoku şeklinde bir yüzey halinde üretilebiliyor olması, kullanım alanlarını sınırlamaktadır. Oysa elektrik alan ile lif çekimiyle üretilen liflerin direkt iplik haline dönüştürülebilmesi ve kesintisiz uzunlukta iplik eğirilebilmesi durumunda, bu lifler iplik halinde kullanılacağı gibi dokuma veya örme kumaş haline rahatlıkla dönüştürülebilecek, böylelikle bizlere çok daha geniş bir kullanım alanı ve farklı fırsatlar sunacaktır.

Söz konusu özel ipliklerin potansiyel avantajlarına örnekler şu şekilde sıralanabilir: Bünyesinde nanolifleri barındıran ipliklerin kesintisiz şekilde eğirilebilmesi başarılı olduğu takdirde, nanoliflerle geleneksel lifler bir arada iplik olarak kumaş içerisinde rahatlıkla kullanılabilir. Geleneksel kumaşta, ipliklerin küçük bir yüzdesi veya tamamı, binlerce nanoliften üretilmiş benzer incelikte ipliklerle yer değiştirerek özgül yüzey alanının önemli derecede artırılmasıyla örneğin ekstrem sıcaklıklarda koruyucu nefes alabilen hafif kumaşlar, balistik ve kimyasal biyolojik koruyucu kumaşlar gibi fonksiyonel özellikler rahatlıkla elde edilebilecektir. Ayrıca nanoliflerden üretilmiş ipliklerin damar protezler için 3 boyutlu yapılar, yapay biyonomik yara sargıları, doku iskeleti gibi uygulamalarda daha etkin hücre adhezyonu ve hücre çoğalmasına imkan sağlayacağı, mikro-aktüatör malzemeler ile birleştirilmiş nanoliflerden üretilmiş ipliklerin gelişmiş robotik uygulamalarda kullanılacağı bilinmektedir. Dahası, eğer söz konusu iplik eğirme sistemleri ticari hale getirilebilirse, nanoliflerden mamul

ipliklerle oluşturulan kumaşlarla yapay deri veya yapay kaşmir efektleri elde edilebilecek, dolayısıyla süper yumuşak tutuma sahip kumaşların üretilmesi de mümkün olabilecektir [2].

Literatürde elektrik alan ile lif çekimiyle nanolif içeren yüzeylerin üretimi üzerine çok yoğun miktarda araştırma bulunmakla birlikte, nanoliflerden iplik eğirmeye yönelik çalışmaların oldukça yeni ve henüz sınırlı sayıda olduğu göze çarpmaktadır. Bu doğrultuda, 2000'li yıllarla birlikte ilgi çekmeye başlamış olan elektrik alan ile lif çekimiyle nanoliflerin doğrudan ipliğe dönüştürmesine ait bazı başarılı örnekler Şekil 1'de sunulmaktadır. Öte yandan ülkemizde elektrik alan ile lif çekimiyle nanolif yüzeylerin üretilmesi konusunda çok sayıda yapılmış önemli çalışma bulunmakla beraber, elektro lif çekimi yöntemiyle nanoliflerin doğrudan iplik halinde eğirilebilmesi henüz çok yeni bir alandır. Bu konuda Göktepe ve Buzol Mülayim tarafından ülkemizde ilk sayılabilecek bir çalışma ile yaklaşık 500nm inceliğe sahip liflerden bükümlü ve kesintisiz uzunlukta iplik üretimine ait geliştirilmiş bir eğirme yöntemi tanıtılmış bulunmaktadır [3].



Şekil 1. Nanometre Ölçeğinde İnceliğe Sahip Liflerden Eğirilmiş İplikler [4]

Sonuç olarak; elektrik alanla lif çekimiyle nanoliflerden iplik eğirilebilmesi, hayal edilebilenin ötesinde yeni uygulamalara kapı açabilecek bir potansiyele sahip olup, araştırmaya değer bir konudur. Bu doğrultuda, elektrik alan ile lif çekimiyle nanoliflerden iplik üretimine yönelik mevcut patent ve araştırmaların

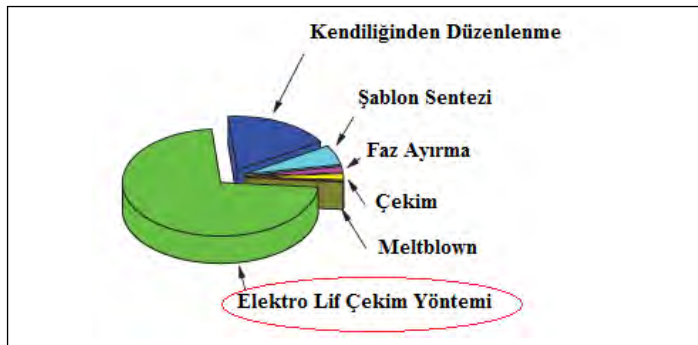
gerek yöntem gerekse elde edilen iplik özellikleri bakımından incelenmesi, farklı yaklaşımların eleştirel bir gözle değerlendirilmesi ve uygulanması en makul tekniğin ortaya çıkarılması, sunulan çalışmanın temel amacını oluşturmaktadır.

2. NANO İNCELİKLERDE ELYAF ÜRETİM TEKNİKLERİ

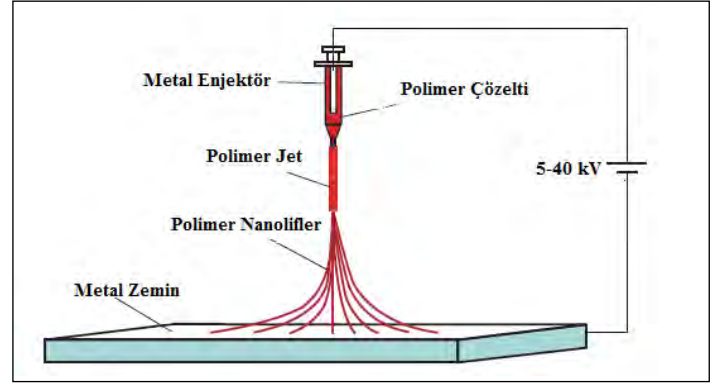
Her ne kadar bazı kaynaklarda “nanolif” ifadesiyle çapı $1\mu\text{m}$ 'nin altında ve uzunluk/çap oranı 100:1 değerinin üzerinde olan birimler tarif edilse de son yıllarda daha spesifik olarak çapı 100nm'nin altındaki liflerin kastedildiğini görmekteyiz [5, 6]. Nitekim nanolif malzemelerin üç temel özelliği, onları değişik uygulamalar için çekici kılmaktadır [2];

- Yüksek özgül yüzey alanı (Yüzey alanı/birim kütle),
- Yüksek uzunluk/çap oranı,
- Doğayı taklit edebilme (biomimicking) potansiyeli.

Söz konusu çok ince lifleri üretmek için farklı metotlar bulunmakla birlikte bunlar içerisinde elektrik alan ile lif çekiminin daha yaygın kullanıldığını görmekteyiz (Şekil 2). Polimer esaslı nanoliflerin üretimi için kullanılan elektrik alan ile lif çekiminde, polimer çözeltisi, elektrik alan altında (genellikle 1kV-40kV) şırınga/iğne vasıtasıyla bir toplayıcıya (kollektöre) “Taylor koniği” olarak tanımlanan konik bir yapı oluşturmasının ardından polimer jeti şeklinde püskürtülmektedir (Şekil 3). Sonuçta, yüksek gerilimle kütüplenen polimer molekülleri, hareket eksenini doğrultusunda kaotik bir yörüngeyi takip ederek toplayıcı plaka üzerinde rastgele bir ağ yapısı oluşturmakta, oluşan ağ dokudaki liflerin çapları çok sayıda faktöre bağlı olarak geniş bir aralıkta (30nm– $1\mu\text{m}$) değişmektedir.



Şekil 2. Nanolif Üretim Yöntemleri (1992-2012 Yılları) [7]



Şekil 3. Elektrik Alan ile Lif Çekim Prosesinin Şematik Gösterimi [8]

3. NANOLİFLERDEN İPLİK ÜRETİMİ: İLK YAKLAŞIM

Gerek bilimsel, gerekse ticari olarak nanoteknolojiye karşı ilginin artışı, beraberinde tekstilde nano inceliklerde elyaf üretimine de yoğun bir ilgiyi getirmiştir. Yukarıda bahsedildiği gibi bu alanda en yaygın kullanılan teknik, elektrik alan ile lif çekimi olup, konuya ilişkin ilk patentlerin 20. Yüzyıl başlarında dispers sıvılar kullanarak çok ince yapay liflerin elde edildiğinden bahseden Cooley (1900 ve 1902) ve Morton'a (1902) ait olduğunu görmekteyiz [9, 10].

Elektrik alan ile lif çekim yöntemiyle iplik üretimine yönelik ilk özgün yaklaşım ise Formhals'a ait olup, araştırmacıya ait 1934-1944 yılları arasında alınmış 7 ayrı patente farklı teknikler açıklanmaktadır [11-17]. Ancak her ne kadar ilk çalışmalar 1930'lu yıllara dayansa da sunulan yöntemlerin pratikte uygulanmasının güç olduğu belirtilmektedir [2, 18]. Öte yandan mevcut patentler yakından incelenip, son yıllara ait elektrik alan ile lif çekim bilgileriyle desteklendiğinde, açıklanan tekniklerin günümüzde rahatlıkla uygulanabileceğini söyleyebiliriz. Nitekim Formhals'ın sunduğu tasarımların çoğunun, son yıllarda nanoliflerden iplik eğirmeye dönük çalışmalarda adapte edilerek yeniden hayata geçirilmeye başlandığını görmekteyiz. Nitekim söz konusu 1934-1944 yıllarına ait ilk tasarımlarla son yıllarda sunulan yöntemler arasındaki benzerliklere örnek olarak; hizalanmış lif demetlerinin elde edilmesi, çoklu düze kullanılarak üretim hızının artırılması, kaynak ve toplayıcı arasında elektrik alanı regüle etmek amacıyla elektrostatik elemanların ilavesi, rotor şeklindeki bir toplayıcı ile liflerin toplanarak

bükümlü ipliğe dönüştürülmesi gibi örnekler verilebilir [2, 6]. Sonuç olarak, tıpkı nanolif üretiminde olduğu gibi nanoliflerden iplik eğirmenin temelleri de Formhals'ın patentlerine dayanmaktadır ve bu prosesler güncel geçerliliğini korumaktadır.

Günümüzde nanoliflerden kesintisiz şekilde (kontinu) iplik üretimine yönelik 20'nin üzerinde farklı yaklaşım veya tasarım mevcuttur. Bunlardan 7'sini Formhals'ın 1934-44 yılları arasında almış olduğu patentlerde yer alan yöntemler, geri kalanını ise 2001 yılı ve sonrasına ait yeni teknikler oluşturmaktadır. Bu özgün yaklaşım ve sistemlere ait detaylar aşağıdaki bölümlerde açıklanmaktadır.

4. ELEKTRİK ALAN İLE LİF ÇEKİMİYLE NANOLİFLERDEN İPLİK EĞİRME TEKNİKLERİ

Elektrik alan ile lif çekimiyle nanoliflerden doğrudan iplik eğirme yöntemlerini aşağıda sunulan başlıca iki temel başlık altında sınıflandırarak açıklamak daha doğru olacaktır:

- Nanoliflerden Paralel Lif Demetleri Halinde Bükümsüz İplik Eğirme Yöntemleri
- Nanoliflerden Kesintisiz (Kontinu) Halde Bükümlü İplik Eğirme Yöntemleri

4.1. Nanoliflerden Paralel Lif Demetleri Halinde Bükümsüz İplik Eğirme Yöntemleri

Bu başlık altında gruplandırılan farklı tasarım ve yöntemler, temel çalışma prensiplerini içeren gösterimler ve elde edilen ipliklere ait özellikler Tablo 1'de özetlenmiştir. Paralel lif demetleri halinde iplik üretim yöntemlerine ilk örnek olarak Formhals'ın 1938 yılına ait 2. patenti yer almaktadır [12] (Tablo 1a). Burada, uygulanan gerilim miktarı artırılıp sıfırlanmak suretiyle şapel lif demetleri oluşturulduğundan, lif uzunluklarının da uygulanan gerilim süresine göre ayarlandığından bahsedilmektedir. Aynı araştırmacıya ait bir başka patentte ise (Tablo 1b); polimer (11), güç kaynağı (19), iletken olmayan bant (21), elektrotlar (23), iletken ve pozitif yüklenen bir tel (25) yer almakta, elektrotların pozitif, düzelerin (15) negatif yüklenmesi sağlanarak bir taşıyıcı bant üzerinde lif ağı oluşturulmaktadır. Yine aynı patentte bir başka

sistemde (Tablo 1c) daha farklı olarak pozitif yüklü bir tekerlekli kol (87) mevcut olup, ayrıca ekstra bir topraklama yer almakta, pozitif ve negatif yük miktarı değiştirilebilmektedir [13]. Tablo (1d) ile gösterilen Formhals'a ait 4. patentte (1939) ise 2. patente ilave olarak toplayıcı ve besleme sistemi arasına hareket edebilen çatallı kalkan ya da bireysel ayarlanabilen destekler konmuştur [14]. Bu kalkanlarla (35) besleme sistemi veya düzelerle toplayıcı arasındaki mesafe artırılabilir, böylece liflerin kuruması için zaman kazanılarak, liflerin yönlendirilmesi de sağlanmaktadır. Formhals'ın 1944 yılına ait ve Tablo 1e'de verilen son patentinde ise polimer, besleme sisteminden iki zıt yüklü iletken arasına çıktığı an hava üfleme ile yönlendirilmekte ve sarım silindiri tarafından sarılmaktadır. Tablo (1e)'de sunulan ikinci yaklaşımda ise düzeler dairesel bir sistemin çevresinde sıralanmıştır. Çalışmada yer alan üçüncü yaklaşımda ise düzelerden akan polimerin, bir hava-jeti ile toplayıcıya yönlendirildiğini görmekteyiz [17].

Formhals'ın yukarıda bahsedilen 1940'lı yıllara ait patentlerinin ardından paralel lif demetleri halinde iplik üretimine yönelik çok daha yeni sayılabilecek bir çalışma Pan tarafından 2006 yılında sunulmuş olup, eşlenik lif çekim düzeneği ile paralel lif demetleri elde edilmektedir (Tablo 1f) [19]. Çalışmada her iki iğneye de 3.3-4.5 kV arasında değişen gerilimler uygulanmakta, farklı çaplarda teflon (8mm), alüminyum (40mm) ve plastik (125mm) toplayıcılar kullanılarak sistem parametreleri incelenmektedir.

Paralel lif demetleri halinde iplik üretimini mümkün kılan yaş eğirme yöntemine göre lif çekimi esasına dayanan farklı bir yaklaşım da mevcut olup, bu yöntem Tablo (1g)'de şematize edilmiştir [2]. Burada, jet ve banyo altında bulunan elektrotta yükleme yapılmakta, banyo içerisinde oluşturulan lifler, sarım silindirin etkisiyle çekilerek iplik elde edilmektedir.

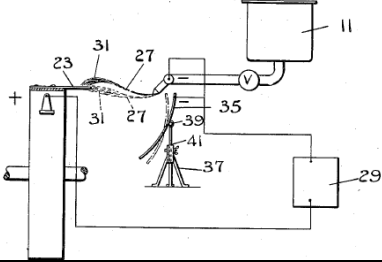
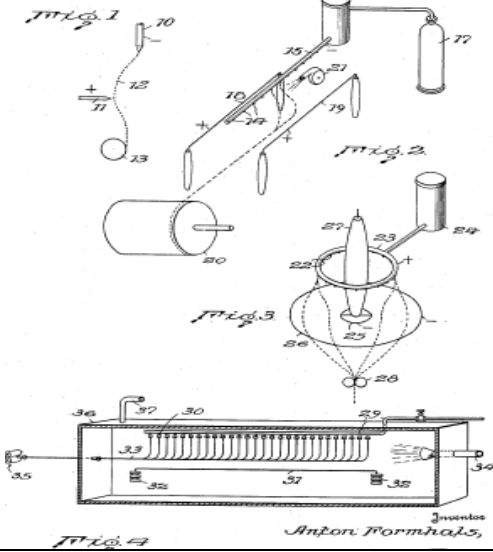
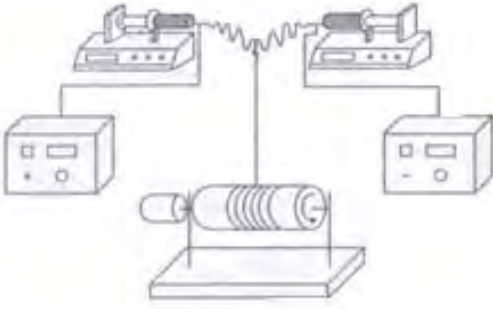
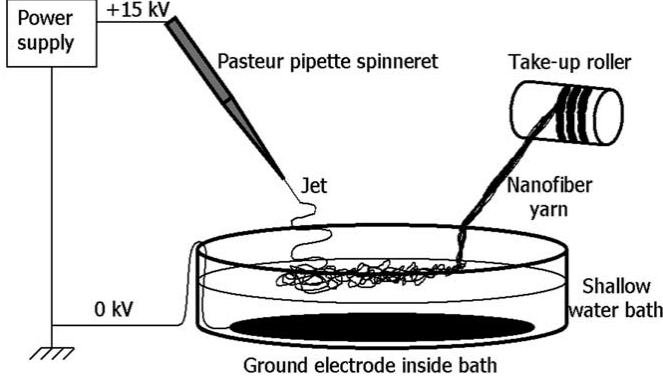
Tablo (1h)'de ise döner toplayıcı bir sistem görülmektedir. Toplayıcının dönmesi, hem liflerin dönüş yönünde yönlendirilmesini, hem de halkalar şeklinde kollektörde toplanmasını sağlamakta, bu şekilde nanolifler sürekli çekilerek demetler halinde iplik elde edilebilmektedir [20]. Ayrıca sürekli iplik elde edilemek için dönen tambur kullanan yaklaşımlar da mevcuttur (Tablo 1k) [20]. Benzer bir dizi çalışmada ise

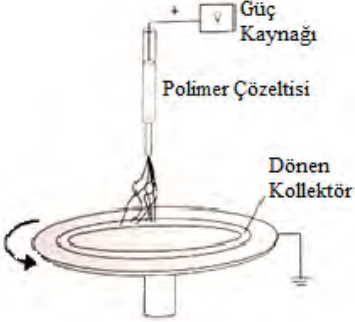
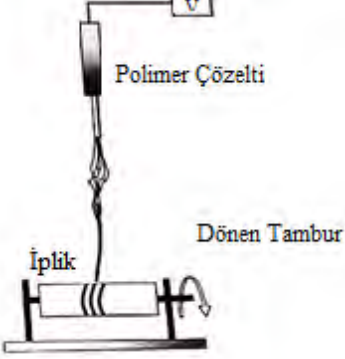
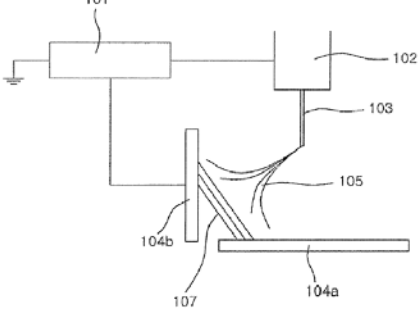
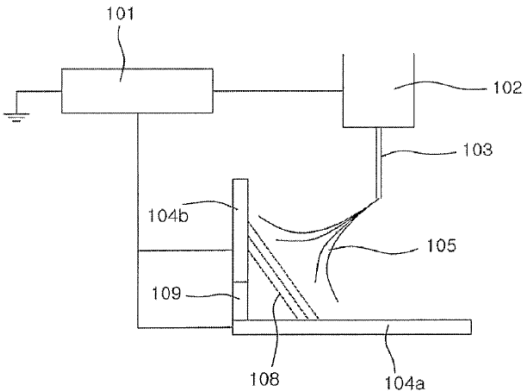
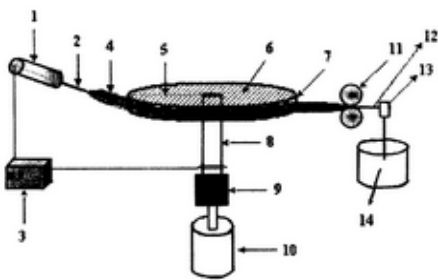
çoklu toplayıcı kullanılmış olup, toplayıcılar farklı şekillerde konumlandırılmış ya da farklı toplayıcı tipleri denenmiştir [21]. Tablo 11'de metal düz bir toplayıcı (104a) negatif yükle yüklenmiştir. Yine düz tipte 2. toplayıcı (104b) ise yüksüz, şırınga (103) ise pozitif yüklüdür. Tablo 1m'de ise her iki toplayıcı düzlemsel (104a-b) olup, polimerin iki toplayıcı üzerinde toplanabilmesi için (109) No'lu bileşen iletken olmayan bir materyalden üretilmiştir. Sistemde şırınga pozitif yüklü iken her iki toplayıcı da negatif yüklüdür [21].

Bir başka çalışmada ise sonsuz bant şeklinde yivli bir kayış içeren toplayıcı ile iplik elde edilmektedir [22]. Sistemde lifler (4), toplayıcı (7) üzerinde toplanmakta olup, enjektörden (2) polimer verilmektedir. Toplayıcıda yalıtkan plakanın yivleri arasına iletken plaka yerleştirilmiştir. Nanolif yüzey, yivler arasındaki iletken plakada oluşturulmakta ve daha sonra toplayıcıdan ayrılarak, iplik oluşturulmak üzere çekilmektedir. Bu çalışmada ayrıca elde edilen ipliklerin mukavemet özellikleri de sunulmaktadır (Tablo 1n).

Tablo 1. Elektrik Alan ile Lif Çekimiyle Paralel Lif Demetleri Halinde Bükümsüz İplik Üretim Yöntemleri

Yöntemler ve Referanslar		Temel Çalışma Prensibi	Elde Edilen İpliklere ait Teknik Özellikler
1a	Formhals (1938)[12]		Elde edilen iplikle ilgili veri bulunmamaktadır.
1	b		Elde edilen iplikle ilgili veri bulunmamaktadır.
	c		

<p>1d</p>	<p>Formhals (1939) [14]</p>		<p>Elde edilen iplikle ilgili veri bulunmamaktadır.</p>
<p>1e</p>	<p>Formhals (1944) [17]</p>		<p>Elde edilen iplikle ilgili veri bulunmamaktadır.</p>
<p>1f</p>	<p>Pan (2006) [19]</p>		<p>İplik sarım hızı: 3-4.2 m/sn (PVA) 14.9 m/sn (PVP)</p> <p>İpliği oluşturan lif çapları: -346 nm (PVA) -670 nm (PVP)</p>
<p>1g</p>	<p>Smit (2005) [2]</p>		<p>İplik eğirme hızı: 180 m/saat</p> <p>İplik numarası: 10.1 denye</p> <p>İplik kesitindeki lif adedi: 3720 adet</p> <p>İpliği oluşturan lif çapları: - 646 nm (PVA) - 1000 nm (PVD) - 294 nm (PVDF) - 285 nm (PAN)</p>

1h	Tao (2005) [20]	 <p>Güç Kaynağı Polimer Çözeltisi Dönen Kollektör</p>	Elde edilen iplikle ilgili veri bulunmamaktadır.															
1k	Tao (2005) [20]	 <p>Polimer Çözeltisi Dönen Tambur İplik</p>	Elde edilen iplikle ilgili veri bulunmamaktadır.															
1l	Lee (2010) [21]	 <p>101, 102, 103, 104a, 104b, 105, 107</p>	<p>Polimer besleme hızı: 0.3 ml/dk Ortalama lif çapı: 1.4 µm Kullanılan polimerler: Poliamid ve Poliimid kopolimeri</p>															
1m	Lee (2010) [21]	 <p>101, 102, 103, 104a, 104b, 105, 108, 109</p>	<p>Polimer besleme hızı: 0.3 ml/dk Ortalama lif çapı: 2.5 µm</p>															
1n	Kim (2010) [22]	 <p>1, 2, 3, 4, 5, 6, 7, 8, 9, 10, 11, 12, 13, 14</p>	<p>İplik numarası, lif inceliği ve mukavemet özellikleri</p> <table border="1" data-bbox="1145 1845 1426 1989"> <thead> <tr> <th>Polimer</th> <th>Naylon</th> <th>%70 Polidretan(MW=80000) %30 PVC (α=80)</th> </tr> </thead> <tbody> <tr> <td>Lineer Yoğunluk (denge)</td> <td>75</td> <td>75</td> </tr> <tr> <td>Mukavemet (g/denye)</td> <td>4.5</td> <td>3.4</td> </tr> <tr> <td>Kopma Uzama (%)</td> <td>42</td> <td>45</td> </tr> <tr> <td>Nanolif Çapı (nm)</td> <td>186</td> <td>480</td> </tr> </tbody> </table>	Polimer	Naylon	%70 Polidretan(MW=80000) %30 PVC (α=80)	Lineer Yoğunluk (denge)	75	75	Mukavemet (g/denye)	4.5	3.4	Kopma Uzama (%)	42	45	Nanolif Çapı (nm)	186	480
Polimer	Naylon	%70 Polidretan(MW=80000) %30 PVC (α=80)																
Lineer Yoğunluk (denge)	75	75																
Mukavemet (g/denye)	4.5	3.4																
Kopma Uzama (%)	42	45																
Nanolif Çapı (nm)	186	480																

4.2. Nanoliflerden Kesintisiz (Kontinu) Halde Bükümlü İplik Eğirme Yöntemleri

Bu bölümde sunulan elektrik alan ile lif çekimiyle nanoliflerden bükümlü iplik eğirmeye yönelik çalışmaları, iplik eğirmede kullanılan büküm verme yöntemlerini esas almak suretiyle aşağıdaki şekilde sınıflandırarak incelemiş bulunmaktayız:

- Formhals tarafından geliştirilen öncü yöntemler
- Sarım sisteminin dönüşü ile ipliğe büküm verilmesi esasına dayalı yöntemler
- Dönen disk şeklinde toplayıcılarla ipliğe büküm verilmesi esasına dayalı yöntemler
- Dönen rotor/huni şeklindeki toplayıcılarla ipliğe büküm verilmesi esasına dayalı yöntemler
- Eşlenik sistemler
- Diğer yöntemler

4.2.1. Formhals Tarafından Geliştirilen Öncü Sistemler

Yukarda 3. bölümde bahsedildiği üzere elektrik alan ile lif çekimiyle ilk bükümlü iplik üretim teknikleri Formhals'a aittir. Söz konusu tasarım ve yöntemlerin temel çalışma prensiplerine dair temel veriler Tablo 2 ile özetlenmiş bulunmaktadır. Burada ilk çalışma Formhals'ın 1934 yılına ait patentidir (Tablo 2a) [11]. Sunulan yöntemde, pozitif yüklü dişli çark (f) polimer teknesinin içinde bulunmaktadır. Karşısında bulunan metal disk (g) negatif yükü yüklenmiştir ve toplayıcı görevi görmektedir. Sistemde, yıkama (h ve l), ardından kurutma (m) ve germe işlemleri yapılmakta, iplik bükümünün ise şekilde gösterilmeyen bir "O" noktasından geçirilerek verildiği belirtilmektedir. Ancak iplik bükümüyle ilgili daha detaylı bilgi ya da açıklama yer almamaktadır.

Formhals tarafından sunulan 1940 tarihli bir diğer patent ise elektrik alan ile lif çekimiyle **özlü iplik (core-spun yarn)** üretimini amaçlamaktadır (Tablo 2b) [15]. Çalışmada öz iplik olarak pamuk, keten veya filamentler kullanmış olup, polimer (11), besleme sistemi (13) ile düzelere (15) gönderilmektedir. İkinci

yöntemde ise (Tablo 2b) bant mekanizması olmayıp, direk olarak öz ipliğin yüklenmesi söz konusudur. Sistemde ayrıca nemlendirme mekanizması bulunmakta ya da iplikler farklı bir kimyasal ile kaplanarak iletken hale getirilebilmektedir. Öz iplik kaplandıktan sonra kılavuz (51) ve ring (53) ile büküm verilerek sarım yapılmaktadır.

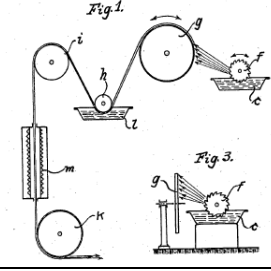
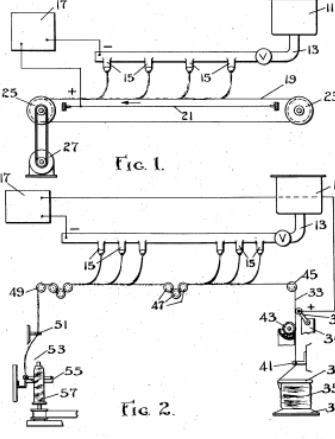
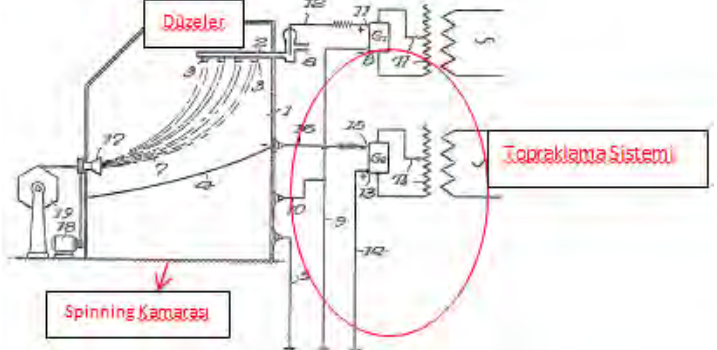
Formhals'ın 1943 yılına ait 6. patentinde ise farklı bir sistem kullanılmış (Tablo 2c) olup, karşı elektrotta (4) yüksek yoğunlukta elektrik alan meydana getirildiğinde, bu etkinin lif için püskürtme etkisine dönüşeceği belirtilmiştir [16]. Çalışmada lifler karşı elektroda ulaşmadan, elektroda yakın bir yerde denge halinde nötr bölge oluşturmakta ve meydana gelen lif bandı elektrik alandan dışarı çekilmektedir. Sistemde rotora benzeyen bir toplayıcı (17) yardımıyla lif bandına büküm verilmektedir. 1930-1940'lı yıllara ait yukarıda sıralanan patentlerden ilham alan nanoliflerden iplik üretimine yönelik son yıllardaki çoğu çalışma gibi, Formhals'ın 1943 tarihli bu patentinde sunulan yöntemin, 2013 yılında Deakin Üniversitesi tarafından sunulan sisteme [7] ilham kaynağı olduğu görülmektedir.

Öte yandan, Formhals tarafından sunulan söz konusu patentlerde, üretim hızı, iplik inceliği, iplik bükümü gibi teknik verilere yer verilmediğini görmekteyiz.

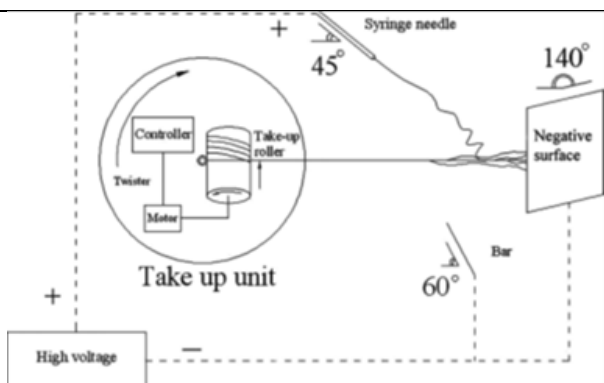
4.2.2. Sarım Sisteminin Dönüşü ile İpliğe Büküm Verilmesi Esasına Dayalı Yöntemler

Bu başlık altında sunulan yöntemlerde, toplayıcı olarak düz yüzeyler kullanılmaktadır. Örneğin pozitif yüklü enjektör ve negatif yüklü düz yüzey halindeki toplayıcıdan oluşan sisteme negatif yüklü sivri bir çubuk ilave edilmekte, elektrik alan çok kutuplu hale getirilerek iplik oluşumu sağlanmaktadır (Tablo 3) [23]. Sistemde liflerin bir kısmı taşıdıkları pozitif yük sebebiyle negatif düz yüzeye doğru çekilirken, bir kısmı ise negatif yüklü çubuğa doğru yönlendirilerek ipliğe dahil olmaktadır. Elde edilen lif demetine, dönen bir tambur üzerine oturtulmuş sarım sistemi ile büküm verilmektedir.

Tablo 2. Formhals'a Ait Bükümlü İplik Üretim Yöntemleri

Yöntemler ve Referanslar		Temel Çalışma Prensipleri	Elde Edilen İpliklere ait Teknik Özellikler
2a	Formhals (1934) [11]		Elde edilen iplikle ilgili veri bulunmamaktadır.
2b	Formhals (1940) [15]		Elde edilen iplikle ilgili veri bulunmamaktadır.
2c	Formhals (1943) [16]		Elde edilen iplikle ilgili veri bulunmamaktadır.

Tablo 3. Döner Sarım Sistemi ile İpliğe Büküm Verilmesi Esasına Dayalı Sisteme Örnek

Temel Çalışma Prensipleri	Elde Edilen İpliklere Ait Teknik Özellikler
	<p>İplik eğirme hızı: 14 m/saat İplik çapı: 160-170 µm Uygulanan gerilim: 8-11.4 kV Kullanılan polimer: PAN (%13,5)</p>

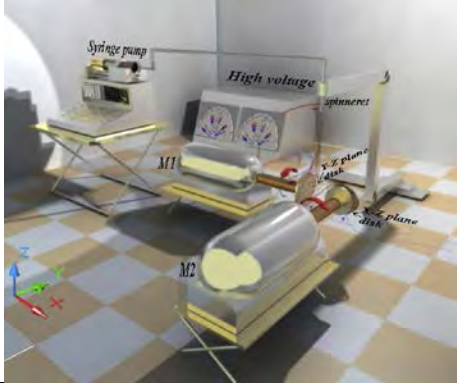
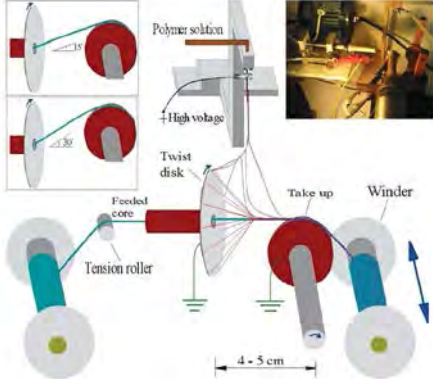
4.2.3. Dönen Disk Şeklinde Toplayıcılarla İpliğe Büküm Verilmesi Esasına Dayalı Yöntemler

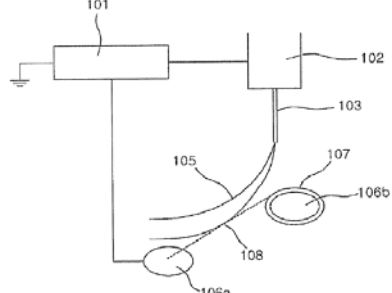
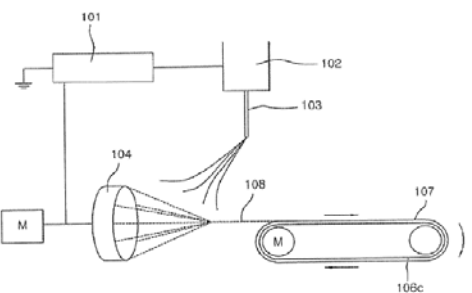
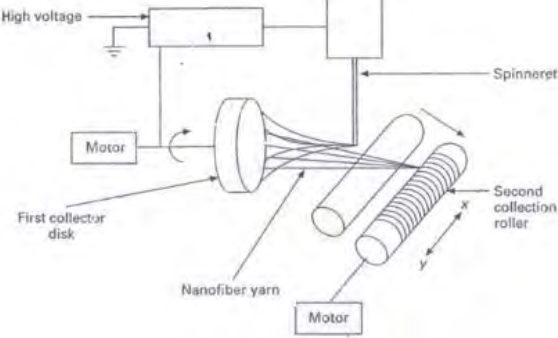
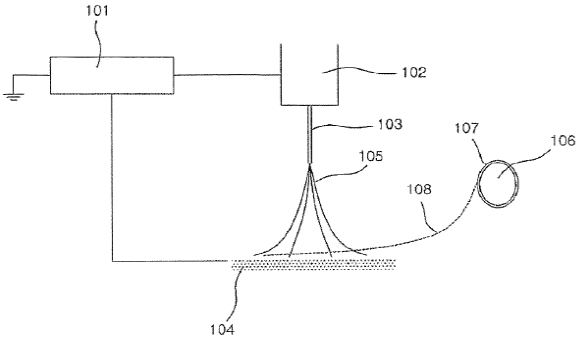
Bu başlık altında sınıflandırılan yöntemler Tablo 4 ile özetlenmiş olup, döner disk şeklinde toplayıcı yardımıyla bükümlü iplik üretimine ait ilk çalışmanın Bazbouz tarafından 2008 yılında sunulduğunu görmekteyiz. Sistemde (yz) ve (xz) düzleminde topraklanmış iki adet disk kullanılmakta, (yz) düzleminde bulunan disk, ipliğe büküm verirken, (xz) düzleminde bulunan disk ise sarım silindiri olarak (8m/dk) kullanılmaktadır (Tablo 4a) [24]. Şekil 4a ve 4b’de disklerin topraklanma durumuna göre iplik oluşumu esnasında elyaf dağılımı görülmektedir. Tablo 4b’de yer alan yöntem ise yine Bazbouz’a ait modifiye bir sistemdir. Bu kez nanoliflerden **özlü iplik** üretilmekte, elde edilen özlü ipliğin endüstriyel ve medikal alanda kullanılabilirliği belirtilmektedir [25].

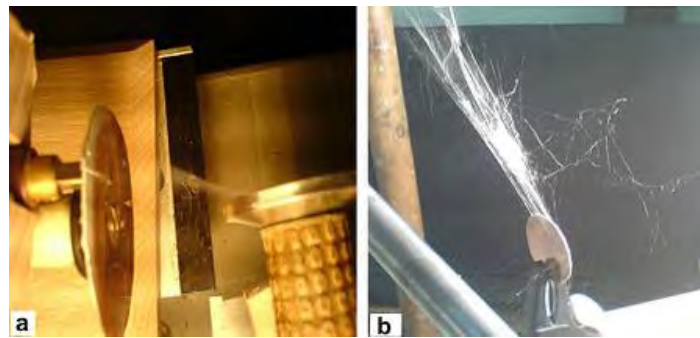
Tablo 4c’de sunulan sistemde ise iki adet 40 d/dk dönüş hızına sahip dairesel toplayıcı yer almaktadır.

Birinci toplayıcı (106a), nanoliflerin toplandığı ilk silindir olup, lifler ikinci silindire (106b) aktarılmaktadır. Şırınga pozitif yüklü olup, birinci toplayıcı ise negatif yüklüdür. Bu yöntemde elde edilen liflerin oldukça kaba (ortalama 5.1 μm çapında) olması dikkat çekicidir. Aynı araştırmacıya ait Tablo 4d’de bulunan sistemde ise disk şeklinde birinci toplayıcı (104) 50 d/dk ile dönmekte, ayrıca döner bant (106c) şeklinde ikinci toplayıcı yer almaktadır [21]. Proseste iki toplayıcı arasındaki uzaklık 4cm iken 1.3kV/cm gerilim uygulanmıştır. Benzer şekilde burada da oldukça kaba lifler elde edilmektedir. Tablo 4e’de yer alan sistem de aynı araştırmacıya ait olup, disk şeklindeki toplayıcı 40d/dk ile dönmekte ve toplanan lifler, 20-60d/dk devirde döner sarım silindiri tarafından iplik halinde sarılmaktadır. Aynı gruba ait Tablo 4f’de yer alan sistemde ise disk şeklinde bir plaka (40d/dk) ve sarım silindiri (20d/dk) vasıtasıyla iplik üretimi yapılmaktadır. Ayrıca son iki yöntemde daha ince liflerin eğrilebildiğini görmekteyiz.

Tablo 4. Döner Disk Toplayıcılarla İpliğe Büküm Verilmesi Esasına Dayalı Yöntemler

Yöntemler ve Referanslar		Temel Çalışma Prensipleri	Elde Edilen İpliklere Ait Teknik Özellikler
4a	Bazbouz (2008) [24]		Ortalama İplik Çapı: Yaklaşık 5-10 μm Kullanılan Polimerler Naylon 6 (%20) ve MW Karbonnanotüpler (%1)
4b	Bazbouz (2009) [25]		Dönüş devri: 500-750 tur/dk Özlü iplik besleme açısı: 0° İplik sarım hızı: 1.5m/sn

4c	Lee (2010) [21]		<p>Polimer besleme hızı: 0.3 ml/dk Ortalama lif çapı: 5.1 μm</p>
4d	Lee (2010) [21]		<p>Polimer besleme hızı: 0.3 ml/dk Ortalama lif çapı: 4.5 μm</p>
4e	Lee (2010) [21]		<p>Polimer besleme hızı: 0.3ml/dk Ortalama lif çapı: 0.8μm</p>
4f	Lee (2010) [21]		<p>Polimer besleme hızı: 0.3 ml/dk Ortalama lif çapı: 0.4 μm</p>



Şekil 4. (a) Topraklanmış İki Disk Arasında Nanoliflerden İplik Eldesi
(b) Topraklanmış ve Topraklanmamış İki Disk Arasında Nanoliflerden İplik Eldesi [24]

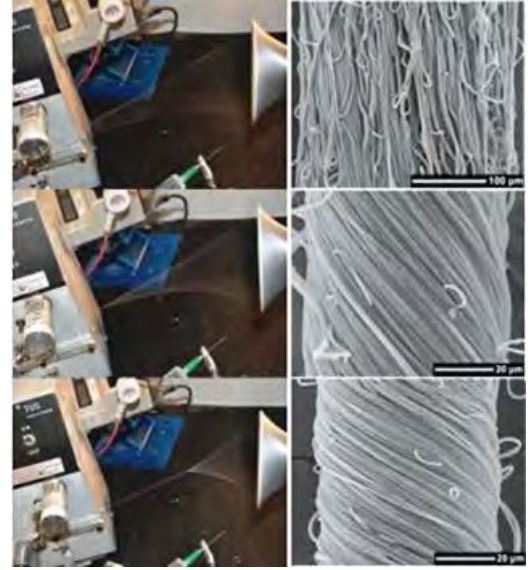
4.2.4. Dönen Rotor/Huni Şeklindeki Toplayıcılarla İpliğe Büküm Verilmesi Esasına Dayalı Yöntemler

Başlıktan da anlaşılacağı üzere burada içi boş yarım küre şeklinde rotor ya da huni şeklinde toplayıcılar sistemin esasını oluşturmaktadır. Söz konusu yöntemler Tablo 5 ile özetlenmiş durumdadır.

Bu yaklaşımlardan ilkinde, iplik bükümünü vermek için dönüş devri ayarlanabilen rotor şeklinde toplayıcı ve enjektör yerine konik bir kap kullanılmaktadır (Tablo 5a) [26]. Konik kap pozitif yüklenmekte, kabın altında bulunan döner rotor toplayıcı ise topraklanmaktadır. Ayrıca topraklanmış bir çubuk vasıtasıyla, rotor toplayıcı ile çubuk arasında oluşturulan nanolifler, 5mm/s hızla sarılarak uzaklaştırılmaktadır. Benzer bir çalışma da Tablo 5b'de yer almaktadır [27].

Bu başlık altında yer alan bir başka ilginç yöntemde ise çift enjektör kullanarak huni şeklindeki bir toplayıcı yüzeyinde öncelikle nanoliflerden ağ yapı oluşturulmakta, toplayıcının dönüşüyle büküm verilmekte ve iplik sarım silindiri tarafından sarılarak nanoliflerden kesintisiz uzunlukta iplikler elde edilmektedir (Tablo 5c) [4]. Burada iplik büküm miktarının, toplayıcının dönüş hızı ile rahatlıkla kontrol edilebildiğini görmekteyiz (Şekil 5) Tablo 5d ile gösterilen yöntem de benzer şekilde çift enjektör, döner rotor şeklinde toplayıcı ve sarım sisteminden oluşmaktadır. Burada sunulan çalışmada ipliklerden ayrıca 15 atk/cm ve 15 çözgü/cm sıklıklarında kumaşlar üretilerek özellikleri irdelenmektedir [28].

Bu başlık altında yer alan sistemlerde iplik bükümünün rahatlıkla kontrol edilebildiğini, iplikleri oluşturan elyaf inceliklerinin 60nm gibi oldukça ince sayılabilecek değerlerden başlayarak üretim parametrelerine bağlı olarak geniş bir aralıkta yer aldığını görmekteyiz.



Şekil 5. Toplayıcı Hızına (180, 1000 ve 2000d/dk) Bağlı Olarak Farklı Bükümlere Sahip İplikler [4]

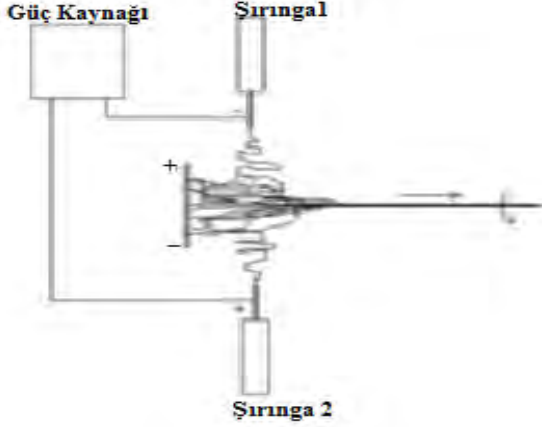
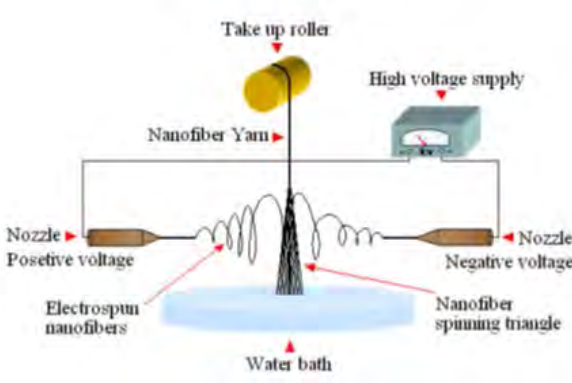
4.2.5. Eşlenik Sistemler

Bu sistemlerin esasını, genel olarak iki ayrı enjektörden püskürtülen polimer jetlerinin doğrudan birleştirilmesiyle bükümlü iplik üretimi oluşturmaktadır olup, mevcut sistemler Tablo 6 ile özetlenmiştir. Eşlenik sistemle iplik üretimine ait ilk yöntemde, birbirine karşılıklı pozisyonda yerleştirilmiş ve zıt yüklü iğnelere püskürtülen filament jetlerinin bir araya gelmesiyle oluşan ipliklere, sarım sisteminin dönüş hareketiyle büküm kazandırılmaktadır (Tablo 6a). Neticede hücre kültürlerinde kullanmaya uygun ve 300 tur/m ve üzeri büküme sahip ipliklerin üretildiği belirtilmektedir [29]. Bir başka çalışmada ise yine karşılıklı yerleştirilmiş fakat zıt yüklü iki adet iğneden püskürtülen lifler, toplayıcı olarak statik su banyosunda toplanmakta (Tablo 6b), bu sistemle elde edilen ipliğe ise **nano açık-uç (open-end) iplik** adı verilmektedir. Ancak çalışmada bükümlü iplik elde edildiğinden bahsedilmekle birlikte, bu konuda herhangi bir detay verilmemiştir [30].

Tablo 5. Dönen Rotor veya Huni Şeklindeki Toplayıcılarla İpliğe Büküm Verilmesi Esasına Dayalı Yöntemler

Yöntemler ve Referanslar		Temel Çalışma Prensipleri	Elde Edilen İpliklere ait Teknik Özellikler
5a	Lotus (2009) [26]		İplik incelikleri: 30-40 μm Ortalama lif çapı: NiO iplik için 98.6nm CuO iplik için 276 \pm 20.4nm SnO ₂ iplik için 362 \pm 35nm ZnO iplik için 63.2 \pm 6.6nm Toplayıcı devri: 100-1000d/dk
5b	Afifi (2010) [27]		Ortalama iplik inceliği: 30-450 μm (164 μm çapında sürekli iplik eldesi) Ortalama lif çapı: 480-1500 nm
5c	Ali (2012) [4]		İplik çapı: 30-450 μm Ortalama lif çapı: 480nm-1.5 μm Kullanılan polimerler: PVDF-HFP Sarım Hızı: 0.33 m/dk
5d	Ravandi (2015) [28]		İplik bükümü: 2900t/m İplik numarası: 19 tex

Tablo 6. Eşlenik Sistemler

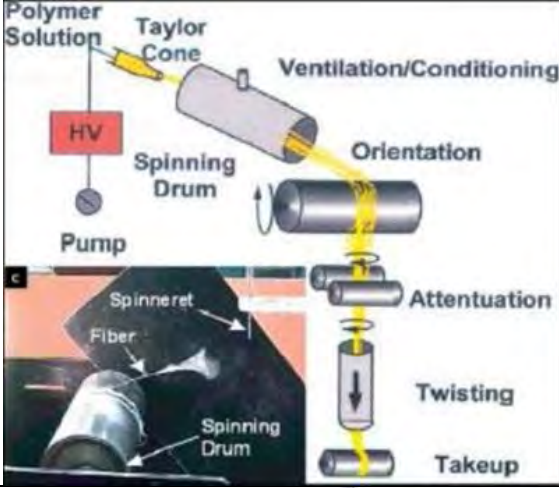
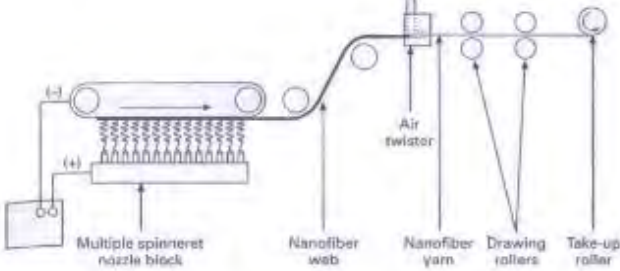
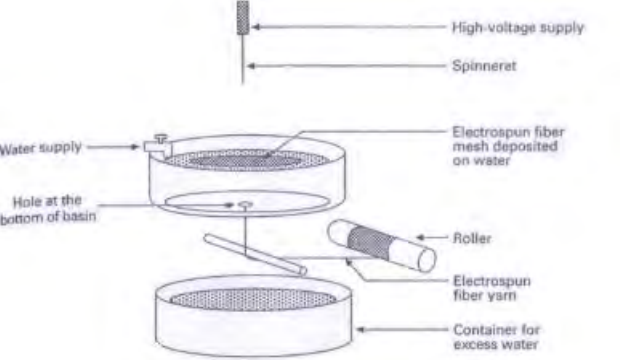
Yöntemler ve Referanslar		Temel Çalışma Prensibi	Elde Edilen İpliklere ait Teknik Özellikler																		
6a	Dabirian (2009) [29]		<p>İplik üretim hızı: 5.76 m/saat Uygulanan gerilim: 8 kV</p> <table border="1"> <thead> <tr> <th>Test Sayısı</th> <th>n</th> <th>30</th> </tr> </thead> <tbody> <tr> <td>Büküm (t/m)</td> <td>R.P.M.</td> <td>320</td> </tr> <tr> <td>Kopma Mukavemeti</td> <td>MPa</td> <td>54.57</td> </tr> <tr> <td>Kopma Uzaması</td> <td>%</td> <td>60.81</td> </tr> <tr> <td>Kopma İşi</td> <td>N.mmm</td> <td>4.72</td> </tr> <tr> <td>Elastisite Modülü</td> <td>GPa</td> <td>1.44</td> </tr> </tbody> </table>	Test Sayısı	n	30	Büküm (t/m)	R.P.M.	320	Kopma Mukavemeti	MPa	54.57	Kopma Uzaması	%	60.81	Kopma İşi	N.mmm	4.72	Elastisite Modülü	GPa	1.44
Test Sayısı	n	30																			
Büküm (t/m)	R.P.M.	320																			
Kopma Mukavemeti	MPa	54.57																			
Kopma Uzaması	%	60.81																			
Kopma İşi	N.mmm	4.72																			
Elastisite Modülü	GPa	1.44																			
6b	Aslı (2010) [30]		<p>Polimer besleme hızı: 0.1 ml/saat İplik sarım hızı: 150 m/saat İplik numarası: 4.8 denye İplik çapı: 32-56 µm Kullanılan polimer: PAN (%15)</p>																		

4.2.6. Diğer Yöntemler

Bu bölümde ise, yukarıda belirtilen kategoriler dışında kalan diğer sistemler incelenmektedir (Tablo 7). Ko tarafından 2003 yılında sunulan çalışmada büküm ve sarım işlemleriyle ilgili çok detay verilmemle, dolayısıyla tam anlamıyla bükümlü iplik olmamakla birlikte, tekstüre prosesine benzer yöntemlerle nanoliflerden iplik üretiminden bahsedilmektedir (Tablo 7a) [31]. Bir başka ilginç çalışmada, *hava jeti ile bükümlü iplik* prosesi olarak adlandırılan bir yöntemde ise çoklu düze sistemiyle, bir bant veya büyük boyutlarda nanolif içeren dokusuz yüzeyler

üretilmekte, bu yüzey daha sonra küçük bantçıklar halinde kesilerek bir hava jeti yardımıyla bükümlü ipliğe dönüştürülmektedir (Tablo 7b) [2]. Bir başka yöntemde ise elektrik alan ile lif çekimi, sıvı bir banyo üzerinde yapılmakta, üretilen lifler su yüzeyine sürekli olarak yerleşirken, altı delikli bir havuza sürekli su takviyesi ile oluşturulan vorteks sayesinde lifler su girdabına doğru akarak çekilerek büküm almakta ve bir sarım sistemiyle sarılmaktadır (Tablo 7c). Çalışmada iplik kalınlığının, su yüzeyinde biriken lif miktarına, lif kalınlıklarına ve suyun akış hızına bağlı olduğu belirtilmektedir [2].

Tablo 7. Nanoliflerden İplik Üretiminde Kullanılan Diğer Yöntemler

Yöntemler ve Referanslar		Temel Çalışma Prensibi	Elde Edilen İpliklere ait Teknik Özellikler																								
7a	Ko (2003) [31]		<p>Kullanılan polimerler: %4 SWNT içeren PLA ve PAN Ortalama lif çapı: 50-100nm</p>																								
7b	Kim (2005) [2]		<p>İplik üretim hızı, iplik inceliği ve iplik mukavemeti</p> <table border="1"> <thead> <tr> <th></th> <th>Poly (ε-kaprolaktam)</th> <th>PU</th> <th>Naylon 6</th> </tr> </thead> <tbody> <tr> <td>Üretim Hızı (m/dk.)</td> <td>64.2</td> <td>30</td> <td>50</td> </tr> <tr> <td>İncelik (denye)</td> <td>75</td> <td>120</td> <td>75</td> </tr> <tr> <td>Mukavemet (g/denye)</td> <td>1.3</td> <td>1.4</td> <td>3.0</td> </tr> <tr> <td>Uzama (%)</td> <td>32</td> <td>50</td> <td>36</td> </tr> <tr> <td>Üretim Hızı (mg/dk)</td> <td>1.6</td> <td>2.0</td> <td>1.2</td> </tr> </tbody> </table>		Poly (ε-kaprolaktam)	PU	Naylon 6	Üretim Hızı (m/dk.)	64.2	30	50	İncelik (denye)	75	120	75	Mukavemet (g/denye)	1.3	1.4	3.0	Uzama (%)	32	50	36	Üretim Hızı (mg/dk)	1.6	2.0	1.2
	Poly (ε-kaprolaktam)	PU	Naylon 6																								
Üretim Hızı (m/dk.)	64.2	30	50																								
İncelik (denye)	75	120	75																								
Mukavemet (g/denye)	1.3	1.4	3.0																								
Uzama (%)	32	50	36																								
Üretim Hızı (mg/dk)	1.6	2.0	1.2																								
7c	Teo ve Ramakrishna [2]		<p>İplik üretim hızı: 80m/dk. Kullanılan polimer: PVDF İplik yüzey büküm açısı: 19.76°</p>																								

5. SONUÇ

Elektrik alan ile lif çekimiyle üretilen liflerin kesintisiz şekilde iplik halinde eğrilebilmesi, üstün performansla sahip bu liflerin iplik halinde ya da dokuma ve örme kumaş halinde kullanımını mümkün kılmaktadır. Böylelikle nanolifler, balistik ve kimyasal biyolojik koruyucu özelliklerden damar protezlerine,

doku iskeletinden aktüatörlere ve süper yumuşak kumaş efektlerine varıncaya dek çok daha geniş bir alanda kullanılabilir. Sunulan bu çalışmada bu amaç doğrultusunda, elektrik alan ile lif çekimiyle nanoliflerden direkt iplik eğirebilme konusuna çözüm getiren mevcut tüm yöntem ve tasarımları içeren patent ve araştırmalar yakından incelenmiş ve uygulanabilirlikleri irdelenmiştir.

Çalışmada, iplik yapısı bakımından elektrik alan ile lif çekimiyle nanoliflerden iplik eğirme yöntemleri iki temel sınıfa ayrılarak incelenmiştir: (a) nanoliflerden paralel lif demetleri halinde iplik eğirme yöntemleri ve (b) nanoliflerden kesintisiz (kontinu) halde bükümlü iplik eğirme yöntemleri.

Her iki başlık için literatürde yer alan tasarımlar ve üretim metotları incelendiğinde özellikle nanoliflerden bükümlü iplik eğirme yöntemlerine ait yaklaşımlar dikkati çekmekte ve bu konuda sunulan ilk özgün çalışmanın esasında 1940'lı yıllara ait bir patent çalışması olduğu görülmektedir. Bu kategoride yer alan sistemlerde ipliğe büküm kazandırma işlemi; iplik sarım sisteminin dönüş hareketiyle veya liflerin toplandığı disk/rotor şeklindeki toplayıcıların dönüş hareketiyle veya hava jeti ve su girdabı gibi farklı unsurlarla sağlanmaktadır. İlginç şekilde sunulan bu yöntemler arasında konvansiyonel iplik eğirme sistemlerine benzer şekilde; *açık-uç iplik eğirme, özlü (core-spun) iplik eğirme, hava-jetli iplik eğirme* olarak adlandırılan yöntemlerin de yer aldığını görmekteyiz. Genel olarak incelenen sistemlerde kullanılan yöntemin özelliğine göre ipliği oluşturan elyaf incelikleri 50 ila 800 nm, iplik çapları ise 5 ila 450 µm arasında geniş bir dağılım sergilemekte olup; iplik numarası, elyaf inceliği ve iplik bükümü gibi iplik parametreleri üretim yöntemine bağlı olarak kontrol edilebilmektedir.

Çalışmada incelenen yöntemler arasında özellikle döner disk ya da rotor şeklindeki toplayıcılar kullanılarak nanoliflerden bükümlü iplik üretim yöntemleri, gerek belli bir hızda kesintisiz iplik üretimini mümkün kılması, gerekse iplik parametrelerinin rahatlıkla kontrol edilebilmesi bakımlarından dikkati çekmektedir.

Sonuç olarak bu çalışmada açıklanan yaklaşım ve teknikler, uygun yöntem, hammadde ve üretim parametreleri seçilerek, arzu edilen incelik, büküm veya fonksiyonel özellikte nanolif içeren ipliklerin üretilebileceğini ortaya koymaktadır. Böylelikle elektrik alan ile lif çekimiyle elde edilen nanometre ölçeğinde inceliğe sahip liflerin sadece ağ-doku şeklinde yüzey halinde üretimiyle sınırlı kalınmayarak, burada özetlenen

yöntemlerle iplik halinde eğirilmesi ve dokuma veya örme kumaşa dönüştürülmesi mümkün olacaktır. Bu durum ise nanoliflerin kullanım alanının çok genişleyerek, söz konusu özel liflerden eğrilecek özel ipliklerin ilave yenilikler getireceğinin habercisidir.

KAYNAKLAR

1. Haghi, A., (2012), *Instabilities in the Production of Electrospun Nanofibers*, Advances in Nanofiber Research, Vol.2, 83-92.
2. Smit, E., Buttner, U., Sanderson, R. D., (2007), *Continuous Yarns from Electrospun Nanofibers*, Nanofibers and Nanotechnology in Textiles, Woodhead Publishing Ltd, 45-71.
3. Göktepe, F., Buzol Mülayim, B., (2015), *Electrospun Yarn Production by Use of Funnel Collector*, 15th Autex World Textile Conference, Romania.
4. Ali, U., Zhou, Y., Wang, X., Lin, T., (2011), *Direct Electrospinning of Highly Twisted, Continuous Nanofiber Yarns*, The Journal of the Textile Institute, Vol.103-1, 80-88.
5. Ali, U., Yaqiong, Z., Xungai, W., Tong, L., (2011), *Electrospinning of Continuous Nanofiber Bundles and Twisted Nanofiber Yarns*, *Nanofibers - Production, Properties and Functional Applications*, ISBN:978-953-307-420-7, Intech, 153-174, Erişim tarihi:10.02.2015 (<http://www.intechopen.com/books/nanofibers-production-properties-and-functionalapplications/electrospinning-of-continuous-nanofiber-bundles-and-twisted-nanofiber-yarns>)
6. Hongu, T., Phillips, G. O., Takigami, M., (2005), *New Millennium Fibers*, Woodhead Publishing Limited, 273.
7. Xie, Z., (2013), *Polyacrylonitrile Nanofibre Yarn; Electrospinning and Their Post-Drawing Behavior*, MPhil. Thesis, Deakin University, Australia.
8. Frank, K. K., Yingjie, L., Liting, L., Heejae, Y., (2013), *Multifunctional Composite Nanofibers*, Journal of Fiber Bioengineering and Informatics, Vol. 6-2, 129-138.
9. Cooley, J. F., (1902), Apparatus for Electrically Dispersing Fluids, US Patent 692,631.
10. Morton, W. J., (1902), Method of Dispersing Fluids, US Patent 705,691.
11. Formhals, A., (1934), Process and Apparatus for Preparing Artificial Threads, US Patent 1,975,504.
12. Formhals, A., (1938), Artificial Fiber Construction, US Patent 2,109,333.
13. Formhals, A., (1938), Method and Apparatus for the Production of Fibers, US Patent 2,123,992.

14. Formhals, A., (1939), Method and Apparatus for Spinning, US Patent 2,160,962.
15. Formhals, A., (1940), Artificial Thread and Method for Producing Same, US Patent 2,187,306.
16. Formhals, A., (1943), Artificial Fibers From Forming Liquids, US Patent 2,323,025.
17. Formhals, A., (1944), Method and Apparatus for Spinning, US Patent 2,349,950.
18. Lukas, (2010), Erişim tarihi:10.02.2015 https://www.google.com.tr/search?q=LUKAS+2010&rlz=1C1CHVZ_trTR571TR571&oq=LUKAS+2010&aqs=chrome..69i57j0l3.8520j0j1&sourceid=chrome&ie=UTF-8#q=+Physical+principles+of+nanofiber+production+LUKAS+2010
19. Pan, H., Li, L., Hu, L., Cui, X., (2006), *Continuous Aligned Polymer Fibers Produced by a Modified Electrospinning Method*, Elsevier Ltd, Polymer, Vol. 47, 4901–4904.
20. Tao, X. M., (2005), *Wearable Electronics and Photonics*, Hong Kong Polytechnic University, Hong Kong.
21. Lee, J. R., Jee, S.Y., Kim, H. J., Hong, Y. T., Kim, S., Park, S. J., (2010), Filament Bundle Type Nanofiber and Manufacturing Method, US Patent 7,803,460B2.
22. Kim, H. Y., (2010), Method of Manufacturing A Continuous Filament By Electrospinning, US Patent 7,799,262B1.
23. Dabirian, F., Hosseini, Y., Hosseini, Ravandi, S. A., (2007), *Manipulation of the Electric Field of Electrospinning System to Produce Polyacrylonitrile Nanofiber Yarn*, The Journal of the Textile Institute, Vol. 98-3, 237–241.
24. Bazbouz, M. B., Stylios, G., (2008), *Novel Mechanism for Spinning Continuous Twisted Composite Nanofiber Yarns, Macromolecular Nanotechnology*, European Polymer Journal, Vol. 44, 1–12.
25. Bazbouz, M. B., Stylios, G., (2009), *A New Mechanism for the Electrospinning of Nano Yarns*, Journal of Applied Polymer Science, Vol. 124, 195–201.
26. Lotus, A. F., (2009), *Synthesis of Semiconducting Ceramic Nanofibers, Development of P-N Junctions and Bandgap Engineering by Electrospinning*, PhD Thesis, The Graduate Faculty of The University of Akron, ABD.
27. Afifi, A., M., Nakano, S., Yamane, H., Kimura, Y., (2010), *Electrospinning of Continuous Aligning Yarns with a Funnel Target*, Macromolecular Materials and Engineering, Vol. 295, 660–665.
28. Ravandi, S. A. H., Tork, R. B., Dabirian, F., Gharehaghaji, A. A., Sajjadi, A., (2015), *Characteristics of Yarn and Fabric Made out of Nanofibers*, Materials Sciences and Applications, Vol. 6, 103-110.
29. Dabirian, F., Hosseini, S. A., (2009), *Novel Method for Nanofiber Yarn Production Using Two Differently Charged Nozzles*, Fibres & Textiles in Eastern Europe, Vol. 17-3, 45-47.
30. Aslı, M. M., Gharehaghaji, A.A., Johari, M. S., (2010), *Study on the Effects of Application of Surface Tension on the Structure of Electrospun Nanofiber Yarn*, 7th International Conference, September 6-8, Czech Republic.
31. Ko, F., Gotsi, Y., G., Ali, A., Naquib, N., Ye. H., Yang, G., Li, C., Willis, P., (2003), *Electrospinning of Continuous Carbon Nanotube Filled Nanofiber Yarns*, Adv. Materials, Vol. 15, No 14, 1161-1165.