

# ESKİŞEHİR, BİLECİK VE KÜTAHYA İLLERİ YÜZEY ARAŞTIRMALARI ERKEN İLK TUNÇ ÇAĞI III ÇANAK-ÇÖMLEĞİNİN DEĞERLENDİRİLMESİ

## AN EVALUATION OF EARLY BRONZE AGE III POTTERY OF ESKİŞEHİR, BİLECİK, KÜTAHYA SURVEY

### Makale Bilgisi | Article Info

Başvuru: 15 Mart 2021	Received: March 15, 2021
Hakem Değerlendirmesi: 16 Mart 2021	Peer Review: March 16, 2021
Kabul: 30 Nisan 2021	Accepted: April 30, 2021

DOI : 10.22520/tubaar2021.28.007

**Sinem ÜSTÜN TÜRKTEKİ\***

### ÖZET

İlk Tunç Çağı III Anadolu açısından önemli değişimlerin gerçekleştiği bir dönem olarak bilinmektedir. Bu dönemin değişen sosyo ekonomik hayatının yansımaları öncelikle çanak çömlekte hissedilir. Batı Anadolu'da Troya, Küllüoba ve Beycesultan uzun kronolojiye sahip olmaları nedeniyle dönemin anlaşılmasına önemli katkılar sunmaktadır. Bununla birlikte söz konusu dönemle ilgili kazı çalışmalarından elde edilen veriler henüz yeterli oranda değildir. Batı Anadolu genelinde gerçekleştirilmiş olan yüzey araştırmalarında ise, İTÇ III dönemi sınırlı sayıda saptanabilmiştir. Bu nedenle önemli bir eksiklik bulunmaktadır. Bu eksikliğı gidermek amacıyla bu çalışmada Prof. Dr. Turan Efe'nin 1986-1994 yılları arasında gerçekleştirdiği Eskişehir, Kütahya Bilecik İlleri yüzey araştırmalarında ele geçirilen ve kendisi tarafından sınıflandırılmış olan İTÇ III dönemi malzemesi değerlendirilmiştir. Malzeme değerlendirilirken özellikle Eskişehir/Seyitgazi Küllüoba Kazısı'ndaki veriler de göz önünde bulundurulmuş ve burada belirlenen krono-tipoloji esas alınmıştır. Böylece bölgenin söz konusu dönemdeki görünümü ayrıntılı bir biçimde ortaya konmaya çalışılmıştır.

**Anahtar Kelimeler:** İlk Tunç Çağı III, Çanak-Çömlek, Kronoloji, Küllüoba, Eskişehir.

\* Dr. Öğr. Üyesi Sinem Üstün Türkteki, Bilecik Şeyh Edebali Üniversitesi, Fen-Edebiyat Fakültesi, Arkeoloji Bölümü, Bilecik.  
e-posta: sturkteki@gmail.com ORCID: 0000-0002-3918-8050



**ABSTRACT**

The Early Bronze Age III is known as a period during which important changes had occurred in Anatolia. The reflections of the changing socio-economic life in this period are first perceived in pottery. Troy, Küllüoba and Beycesultan in Western Anatolia have contributed importantly to the understanding of the period, as they all have a long chronology. On the other hand, the data obtained from the excavations relevant to the period are still insufficient. Besides, the Early Bronze Age III has been sparsely determined in the surveys performed throughout Western Anatolia. For this reason, there is an important deficiency. In this study, the materials recovered in the surveys of Eskişehir, Kütahya and Bilecik Provinces conducted by Prof. Dr. Turan Efe between the years of 1986 and 1994, which have been classified by him and which pertain to the Early Bronze Age III have been evaluated in order to make up that deficiency. In addition, when the materials are evaluated, the data obtained in the Excavation of Eskişehir/ Seyitgazi Küllüoba are particularly taken into consideration, and the chrono-typology established here is taken as a basis. Consequently, the general view of the region in the relevant period is presented in detail.

**Keywords:** Early Bronze Age III, Pottery, Chronology, Küllüoba, Eskişehir.

## GİRİŞ

MÖ. 3. Binyılın ortası Anadolu'nun orta ve batı kesiminde kültürel anlamda benzer bir dizi gelişmelerin yaşandığı önemli bir dönüşüm aşamasıdır. Esasen metal hammadde kaynaklarının Anadolu içerisindeki kontrolü ve dağıtımı ile bağlantılı olarak başlayan ve giderek hızlanan bu sosyo-ekonomik değişim, sonrasında uzak bölgelerle ilişkilerin gerçekleştiği güzergahlar üzerindeki yerleşmeleri de etkilemiştir<sup>1</sup>. Ekonomik model olarak birbirinden çok farklılık göstermeyen, esasen tarımsal üretime dayalı, İlk Tunç Çağı (İTÇ) yerleşmeleri yakın çevrelerinin siyasi kontrolü sayesinde farklı bir konuma sahip olmuş ve bu yerleşmelerin idarecileri de ticaret hatlarının da etkisiyle sosyal statü açısından daha görünür hale gelmiştir.

İTÇ II'den itibaren yerleşim düzenlerinde yukarı ve aşağı şehir ayırımı, anıtsal nitelikte kamusal yapılar ve görkemli savunma sistemleri ile takip edebildiğimiz sosyal değişim<sup>2</sup>, İTÇ III'te ise özellikle uzak ve yakın bölgeler arasındaki iletişimin ve etkileşimin arttığına işaret eden bulgularla karakterize olur<sup>3</sup>. Sosyal hiyerarşiye ve seçkin sınıfa işaret eden statü eşyaları olan metal buluntular bu ilişkilerin ve değişimin en belirgin örnekleridir<sup>4</sup>. Bu sosyal durumun bir yansıması olarak özellikle içki ve sunu geleneğinde yenilikler göze çarpar. Yeni içki kapları giderek tüm bölgeye yayılır<sup>5</sup>. Çanak çömlek üretiminde kullanılan mal grupları da bu yeni kaplarda öncekilerden farklılık gösterir. Diğer yandan formların üretiminde çömlekçi çarkının kullanılması da uzak bölgelerle ilişkilerin belli bölgelerde yoğunlaştığını gösterir<sup>6</sup>.

Anadolu'da İTÇ için uzun süreli kronolojiye sahip Troya, Beycesultan ve Tarsus gibi merkezler bu gelişimi yansıtan yerleşmeler olarak karşımıza çıkar. Bununla birlikte orta Anadolu'da Kültepe<sup>7</sup>, iç batı Anadolu'da Küllüoba<sup>8</sup>, kıyı Ege'de Liman Tepe<sup>9</sup> son yıllarda bu kültürel gelişime ilişkin yeni kanıtlar sunmaktadır. Acemhöyük, Ovaören-Yassihöyük, Eskiyyapar, Resuloğlu, Seyitömer<sup>10</sup>, Laodikeia-Kandilkırı ve Trakya'da yer alan Kanlıgeçit yerleşmeleri İTÇ III'ün anlaşılması açısından önemli katkılar yapan diğer yerleşmelerdendir. Ancak buna rağmen önemli değişimlerin gerçekleştiği İTÇ III dönemi ile ilgili bilinenler hala son derece sınırlıdır.

Anadolu'da gerçekleştirilen kazı çalışmalarında dahi saptanması konusunda sorunlar bulunan İTÇ III dönemi, çalışmanın söz konusu olduğu bölgelerde gerçekleştirilen yüzey araştırmalarında da, diğer dönemlere oranla, sınırlı sayıda tespit edilebilmiştir<sup>11</sup>. Sebep-sonuç ilişkisi bağlamında, yeterince tanınamayan malzeme, yerleşim kronolojisi içerisindeki boşluklar<sup>12</sup> ve elde anahtar bir yerleşimin bulunmaması, çalışmaya konu olan dönemin tespitini zorlaştıran temel nedenler arasında sayılabilir. İTÇ III'de nüfusun belli merkezlerde toplanması, diğer bir deyişle merkezleşme sebebiyle de yerleşme sayısındaki azalma, bu duruma etki eden diğer bir unsur olarak karşımıza çıkmaktadır.

İşte bu bağlamda elinizdeki çalışma iç batı Anadolu'da kazılmış ve stratigrafik verilere sahip olan Eskişehir/Küllüoba kazısında elde edilen verileri baz alarak bölgede yapılan yüzey araştırmalarında ele geçen malzemeyi değerlendirmeyi amaçlamaktadır.

Bu kapsamda elinizdeki makalede bulunan değerlendirmeler T. Efe'nin 1986-1994 yılları arasında gerçekleştirdiği yüzey araştırmalarında ele geçirilen ve bizzat kendisi tarafından sınıflandırılmış olan Kütahya, Bilecik ve Eskişehir İlleri Erken İTÇ III dönemi malzemesine dayanmaktadır. Malzeme değerlendirilirken özellikle Efe tarafından başlatılmış olan Küllüoba Kazısı'ndaki veriler de göz önünde bulundurulmuş ve burada ortaya konan krono-tipoloji esas alınmıştır.

Küllüoba Kazısı'nda yapılan sınıflandırmaya göre İTÇ III, erken ve geç İTÇ III olmak üzere iki farklı dönemde incelenmektedir. Erken İTÇ III için IIIC, IIIB ve IIIA olmak üzere üç evre tespit edilmiştir<sup>13</sup>. MÖ 2400-2200 yılları arasına denk gelen bu dönemin ardından IIE, IID, IIC, IIB ve IIA olmak üzere beş evrede incelenen geç İTÇ III gelmektedir<sup>14</sup>. Bu kapsamda özellikle IIE ve IID evreleri malzemesinin önceki dönemle önemli paralellikleri bulunmaktadır. Ancak yüzey araştırmasında bu şekilde bir ayırımın mümkün olmadığını belirtmek gerekir. Diğer yandan geç İTÇ III için karakteristik olan ve erken İTÇ III'te hiç görülmeyen formlar bu çalışmada yer almamaktadır. Bu nedenle malzemenin tamamı erken İTÇ III olarak değerlendirilmektedir.

## COĞRAFI KONUM

Batı Anadolu'da İTÇ, sınırları öncelikle coğrafi nedenlerle oluşan ancak giderek bu coğrafi sınırların ötesine de ulaşan bölgesel kültürlerin egemen olduğu bir dönem olarak değerlendirilir. Bu bölgesel kültürlerin tanımlanması ise esasen

<sup>1</sup> Efe 2007: 47 vd.

<sup>2</sup> Ünlüsoy 2006:138, 139; Mellaart 1959: 136-138; Efe / Türkteki 2011: 200.

<sup>3</sup> Efe / Türkteki 2011: 221, 222.

<sup>4</sup> Sazcı 2002: 66; 2007 210, 206, 359-365; Özgüç / Temizer 1993: 614-628; Koşay 1944: lev. LXXXII, XCVIII; 1951: Lev. CLV.

<sup>5</sup> Sarı 2012: 220, dp. 683.

<sup>6</sup> Türkteki 2012: 80.

<sup>7</sup> Kulakoğlu vd. 2020.

<sup>8</sup> Efe 2007b.

<sup>9</sup> Erkanal / Şahoğlu 2016.

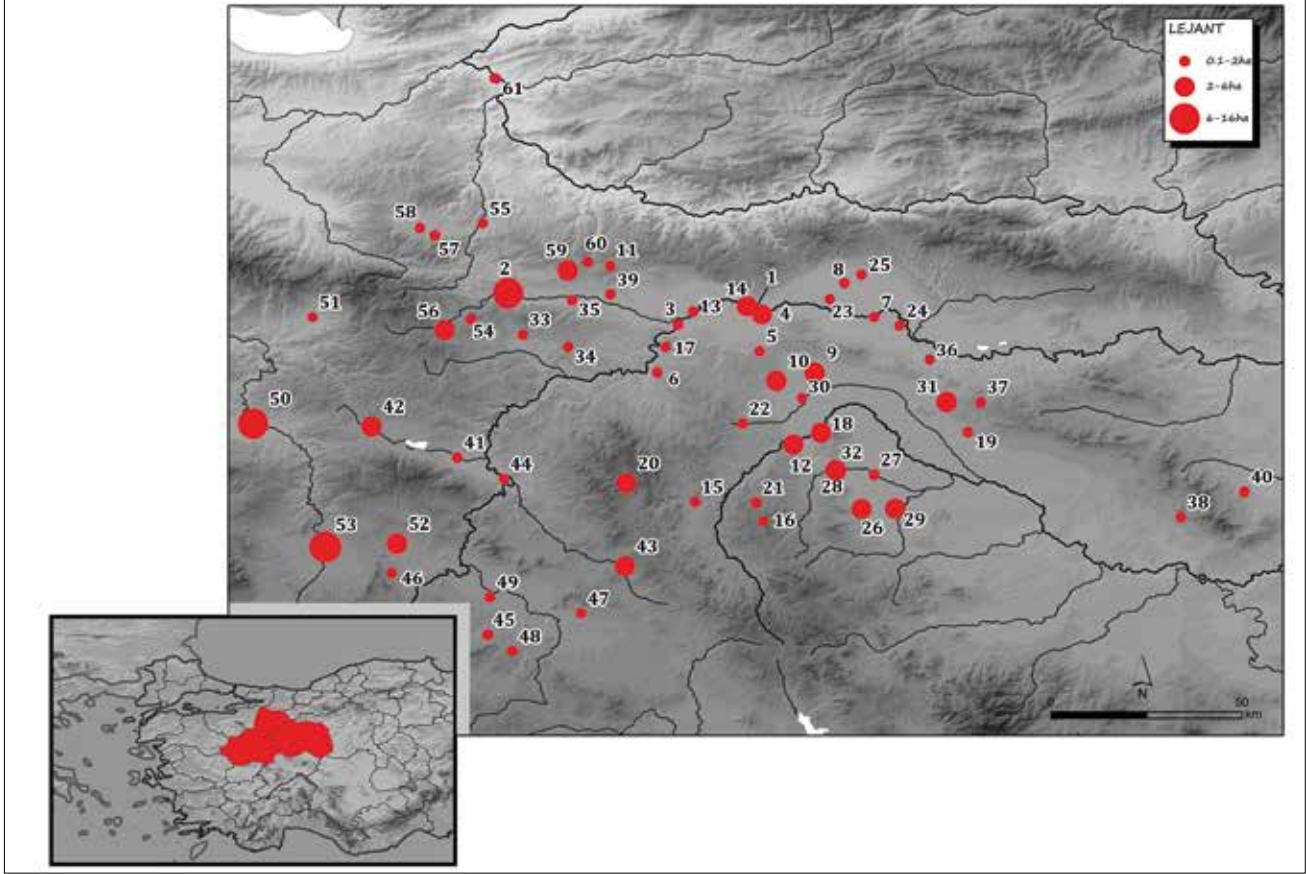
<sup>10</sup> Bilgen / Kapuçi 2019: 41-165.

<sup>11</sup> Dedeoğlu 2007: 281.

<sup>12</sup> Efe / Türkteki 2011: 190.

<sup>13</sup> Türkteki 2012: 51, Tab. 1.

<sup>14</sup> Şahin 2013: 19.



Fotoğraf 1: Eskişehir, Bilecik ve Kütahya İllerinde, T. Efe tarafından saptanan İTÇ III yerleşmeleri (Harita Michele Massa-Sinem Üstün Türkteki / *EB III Settlements of Eskişehir, Kütahya and Bilecik Province Detected by Efe.* (by.Massa- Üstün Türkteki)

çanak çömlek üzerinden gerçekleştirilir. İlk olarak 1940'lı yıllarda Kurt Bittel, batı Anadolu'da İTÇ'de ortaya çıkan ve sınırlarını büyük oranda yerel çanak çömlek geleneklerinin belirlediği farklı kültür gruplarından söz etmiştir<sup>15</sup>, 1960'lı yıllarda, James Mellaart ve David French, Bittel'in bu tezini destekleyerek, yeni kazılar ve yüzey araştırmaların ışığında bu grupların sınırlarını tanımlamışlardır<sup>16</sup>. Son zamanda yapılan çalışmalar neticesinde ise, Efe ve Deniz Sarı, sınırlarının büyük oranda çanak çömleğe dayalı olduğu kültür bölgelerinden ve bu kültür bölgeleri içerisinde birbiriyle yakın ilişkili yerel çanak çömlek gruplarından söz etmektedir<sup>17</sup>. Söz konusu bu çanak çömlek grupları ve daha geniş olarak kültür bölgeleri tanımlaması batı Anadolu'nun siyasi görünümünü ortaya koymaktadır. Buna göre batı Anadolu'da İTÇ'nin başında hakim olan ve kültürel anlamda yayılan bazı grupları İTÇ II'de daha fazla yerel grubun ortaya çıktığı ve yine kültürel anlamda daha bölünmüş bir görüntü sunmaktadır. İTÇ III'e gelindiğinde ise dönemin her bölgede yeterince iyi tanımlanmamış olması nedeniyle görünüm tam olarak ortaya konamamıştır. Bu durumda bölgede gerçekleştirilen yüzey araştırması ve kazı çalışmalarının korelasyonu daha da fazla önem kazanmaktadır (Foto. 1). Söz konusu dönemde yerel çanak-çömlek gruplarının arasındaki belirgin farklılıklar kültür

gruplarının da şekillenmesine neden olmaktadır. Çalışmanın konu edildiği bölgelerde yer alan yerleşmeler, farklı çanak-çömlek geleneklerine sahip olmaları sebebiyle ayrı kültür gruplarında yer almaktadır. Bunlar; kuzeyde Bitinya ve Frigya ile daha güneyde yer alan Büyük Menderes Yukarı-Porsuk Kültür Bölgeleridir. Frigya Kültür Bölgesi'nin sınırları, güneyde Afyon Ovası ve doğuda Kızılırmak kavsinin batısı iken, Büyük Menderes-Yukarı Porsuk Kültür Bölgesi'nin özellikle, Altıntaş, Tavşanlı, Aslanapa Ovaları'nı içine alan Yukarı Porsuk Bölümü'ü ile birlikte, iç kuzeybatı Anadolu bölgesi ile yoğun ilişkilere sahip, İTÇ II'den beri Troya-Yortan ve Frigya Bölgesi arasında bir geçiş bölgesi olma özelliği taşıyan, Bitinya Bölgesi, çalışmadaki İTÇ III çanak-çömleğinin elde edilebildiği kültür bölgeleri içinde yer almaktadır.

İç kuzeybatı Anadolu'nun ova ve akarsu vadileri, prehistorik dönemlerden itibaren kullanılan yolları içerir. Bu yollar, Orta Anadolu, Afyon, Kütahya ve Eskişehir üzerinden batıda Ege ve kuzeyde Marmara Bölgesi'ne ve Trakya'ya açılmaktadır. Aynı şekilde, Batı Akdeniz kıyıları ile Pisidya/Göller Bölgesi de söz konusu bu üç il üzerinden kuzeye ve batıya bağlanmaktadır<sup>18</sup>. Her iki ovada da doğu-batı yönünde sıralanmış olan höyük yerleşmeleri karşılıklı bağlantıları doğrulaması açısından önemlidir<sup>19</sup>.

<sup>15</sup> Bittel 1942: 186.

<sup>16</sup> Lloyd/Mellaart 1962: 138, Har. IV; French 1969a: Fig. 30a; French 1969b: 19.

<sup>17</sup> Efe 2004: 15; Sarı 2012: 227-230.

<sup>18</sup> Sarı 2011: 33.

<sup>19</sup> Efe 1997: Res. 1.

ESKİŞEHİR							
YERLEŞMELER	İLÇE	BOYUT		YERLEŞMELER	İLÇE	BOYUT	
		ÇAP	YÜK.			ÇAP	YÜK.
1. Alyamak	Merkez	195m	11m	21. Sarıca/Ilyas	Seyitgazi	Yamaç yerleş.	
2. Bahçehisar	Merkez	400m	7.5m	22. Taşlık	Seyitgazi	85m	5m
3. Çiftlikhöyük	Merkez	100m	10m	23. Bahçecik 2	Alpu	100m	7.5m
4. Duduhöyük	Merkez	280m	9.5m	24. Köprübaşı	Alpu	93m	3m
5. Höyücek/ Kanlıpınar/Katmer H.	Merkez	100m	8m	25. Margı	Alpu	135m	5m
6. Kocakaya	Merkez	55m	5m	26. Osmaniye	Alpu	145m	6.5m
7. K.Kızlar	Merkez	157m	5.5m	27. Çayırhöyük	Çifteler	140m	8m
8. Sepetçi	Merkez	100m	6.5m	28. Çifteler/ Osmaniye	Çifteler	230m	8m
9. Suluhöyük	Merkez	210m	7.5m	29. Ilıcabaşı 1	Çifteler	200m	4m
10. Toraman	Merkez	260m	11.5m	30. Güllühöyük	Mahmudiye	80m	7m
11. Uludere	Merkez	120m	10m	31. Kurtlar	Mahmudiye	200m	10m
12. Üryan	Merkez	240m	2m	32. Yıllankıran	Mahmudiye	200m	10m
13. Yapağı	Merkez	100m	7m	33. Esnemez	İnönü	110m	2.5m
14. Yassıhöyük	Merkez	160m	1.7m	34. Nemli	İnönü	130m	3.5m
15. Akin Höyük	Seyitgazi	135m	8m	35. Oklubalı 1	İnönü	150m	15m
16. Eğriova	Seyitgazi	85m	6m	36. Koşmat	Beylikova	170m	2m
17. İtburnu	Seyitgazi	120m	4m	37. Salavat	Beylikova	130m	9m
18. Katırkulesi	Seyitgazi	250m	13m	38. Çaykoz	Sivrihisar	100m	6m
19. Kaymaz 2	Seyitgazi	40m	2m	39. Çukurhisar	Çukurhisar	160m	16m
20. Sandıközü	Seyitgazi	210m	6m	40. Köstütepe	Günyüzü	87m	5m

Tablo 1: Eskişehir’de yüzey araştırmalarıyla saptanan İTÇ III yerleşmeleri ve boyutları / *EB III Settlements and Their Dimensions Detected in Survey in Eskişehir*

KÜTAHYA			
YERLEŞMELER	İLÇE	BOYUT	
		ÇAP	YÜK.
41. Parmakören	Merkez	150m	11m
42. Köprüören	Merkez	200m	11m
43. Malatça	Merkez	250m	11.5m
44. İkihöyük	Merkez	55m	4m
45. Karaağaç II	Altıntaş	125m	10m
46. Sağlar	Altıntaş	90m	10m
47. Tatarmuhat	Altıntaş	65m	4m
48. Kızılkilise	Altıntaş	80m	7.5m
49. Yalnızsaray	Altıntaş	110m	8m
50. Tavşanlı	Tavşanlı	450x350m	10m
51. Kocahöyük/ Güzelyakup	Tavşanlı	100m	17m
52. Ortaca	Aslanapa	230m	8m
53. Hacıkebir	Çavdarhisar	430m	9.5m

Tablo 2: Kütahya’da yüzey araştırmalarıyla saptanan İTÇ III yerleşmeleri ve boyutları / *EB III Settlements and Their Dimensions Detected in Survey in Kütahya*

Yukarı Sakarya Ovası’nda doğu-batı yönünde uzanan prehistorik yerleşmeler zincirinde höyüklerin bir diğer kısmı da kuzey-güney yönünde yer almaktadır. Eskişehir-Seyitgazi karayolunun her iki tarafında yer alan höyükler ile Seyitgazi-Eskişehir-Ankara karayolunu birleştiren tali yolun etrafında sıralanan höyük dizileri, prehistorik yolların da aynı güzergahlardan geçtiğini göstermektedir<sup>20</sup>.

Eskişehir ve Yukarı Sakarya ovaları, Sakarya nehrinin doğusundaki bölgeleri batıya bağlayan bir geçit durumundadır. Aynı zamanda söz konusu bu iki ova, doğu taraftan Orta Anadolu Platosu’na da açılmaktadır. Orta Anadolu Platosu, dört taraftan yüksek dağ sıraları ile çevrilidir ve bu dağ sıraları üzerinde doğal geçitler yer almaktadır. Söz konusu bu doğal geçitler, kıyı bölgeler ile Orta Anadolu Platosu arasındaki bağlantıları sağlamaktadır. Bu geçitlerin en önemlilerinden biri, kuzeybatıda, Bozüyük yakınlarında yer almakta ve adeta Plato’nun Marmara Havzası’na açılan bir kapısını oluşturmaktadır<sup>21</sup>.

<sup>20</sup> Efe 1995: 247-252.

<sup>21</sup> Efe 1990a: 3.

BİLECİK			
YERLEŞMELER	İLÇE	BOYUT	
		ÇAP	YÜK.
54. Çokçapınar	Bozüyük	110m	3m
55. Demirköy	Bozüyük	150m	9.5m
56. Killihöyük	Bozüyük	200m	11m
57. Pazaryeri I	Pazaryeri	75m	4m
58. Pazaryeri II	Pazaryeri	150m	5m
59. Oluklu	Söğüt	200m	10m
60. Aharköy	İnhisar	100m	5m
61. Taşlıtarla	Osmaneli	Mezarlık	

Tablo 3: Bilecik’de yüzey araştırmalarıyla saptanan İTÇ III yerleşmeleri ve boyutları / *EB III Settlements and Their Dimensions Detected in Survey in Bilecik*

Orta Anadolu kültürleri ile Kuzey Ege ve Balkan kültürleri arasında yer alan Bilecik Bölgesi’nin, güney kısmı, Frigya’nın, merkez ve kuzey kısmı ise, Bithinya Bölgesi’nin içinde değerlendirilmektedir<sup>22</sup>. Bölgenin kuzeyde, Güney Marmara, Trakya ve Balkanlarla olan bağlantısı, Karasu Nehri, Sorgun ve Selöz dereleri ile en son Hamsu Deresi’nin Osmaneli yakınlarındaki Sakarya Nehri’ne eklenmesiyle, bu güzergahta oluşan doğal yol ile sağlanmaktadır. Bölgenin güneyinde yer alan Sarısu Çayı, Kandilli köyü yakınlarından geçerek Eskişehir Ovası’nda Sakarya Nehri’nin bir kolu olan Porsuk çayı ile birleşmektedir. Böylelikle, bölgenin Orta Anadolu ile bağlantısı bu şekilde gerçekleşmektedir<sup>23</sup>.

Kütahya Bölgesi, Afyon-Altıntaş ovaları ile Akşehir’e oradan da Konya Bölgesi’ne bağlanmaktadır. Söz konusu bölgeden, doğal geçitler ile kuzeyde, Yukarı Sakarya ve Eskişehir ovalarına, Gediz ve Büyük Menderes Vadisi üzerinden de kıyı şeridine ulaşılabilir.

## ERKEN İTÇ III ÇANAK ÇÖMLEĞİ

Eskişehir, Kütahya ve Bilecik illerini kapsayan bölgede, Efe tarafından 1988-1995 yılları arasında gerçekleştirilen yüzey araştırmalarında, bir kısmı bölgede daha önceki araştırmalarda saptanmış olan, bir kısmı ise ilk defa tespit edilen toplam 224 yerleşme yeri ziyaret edilmiş ve üzerlerinden malzeme toplanmıştır (Tablo 1-3). Paleolitik’ten MÖ. 1. binyıla kadar uzanan dönemleri kapsayan bu yerleşme yerleri ile ilgili ön raporlar yayımlandığı gibi değişik dönemlere ait kapsamlı yayınlar da Efe tarafından gerçekleştirilmiştir<sup>24</sup>.

<sup>22</sup> Sevin 2001: 1-2.

<sup>23</sup> Sarı 2017: 143.

<sup>24</sup> Efe 1990a; 1990b; 1991; 1992; 1993; 1994a; 1994b; 1994c; 1995; 1996; 1997; 1998.



Fotoğraf 2: Koyu Kırmızı Hamurlu, Kırmızı Astarlı Mal Grubu / *Red Slipped Ware with Dark Red Paste*

Koyu Kırmızı Hamurlu Kırmızı Astarlı Mal Grubu			
	Eskişehir	Kütahya	Bilecik
Çaykoz	Bahçecik	Karaağaç II	Aharköy
Sepetçi	Koşmat	Köprüören	Killihöyük
Margı	Keskaya	Malatça	Demirköy
Katırkulesi	İtburnu	Hacıkebir	
Kurtlar	Esnemez	Kocahöyük	
Alyamak	Güllühöyük		
Suluhöyük	Sepetçi		

Tablo 4: Koyu Kırmızı Hamurlu, Kırmızı Astarlı Mal Grubu’nun Bölgeler Arası Dağılım Tablosu / *Interregional Distribution Chart of Red Slipped Ware with Dark Red Paste*

Efe tarafından saptanan İTÇ III çanak-çömleği ayrıntılı olarak tasnif edilmiş, mal ve grupları oluşturularak çizimleri yapılmış ve her bir parça tanımlanarak tanıtılmaya çalışılmıştır. Gereksiz tekrardan kaçınmak amacıyla, aynı form ve aynı mal özellikleri gösteren parçalardan bir kısmının çizimi veya fotoğrafı verilmemiştir. Böylece, yüzey araştırmalarıyla ele geçirilmiş olan ve İTÇ III ‘e tarihlenen yaklaşık 650 parça içinden, dönemin özelliklerini en iyi yansıtan 170 parça bu çalışmaya dahil edilmiş ve incelenmiştir.

## MAL GRUPLARI

Yapılan incelemelere göre, yüzey araştırmalarında ele geçirilen, Eskişehir, Kütahya ve Bilecik Bölgesi İTÇ III çanak-çömleği, esas olarak 9 ana mal grubundan oluşmaktadır. Bu mallar ve alt grupları aşağıya çıkarılmıştır:



Fotoğraf 3: Devetüyü Hamurlu, Kırmızı Astarlı Mal Grubu / Red Slipped Ware with Buff Paste

Devetüyü Hamurlu Kırmızı Astarlı Mal Grubu		
Eskişehir		Kütahya
Üryan	K. Kızlar	Parmakören
Çayır Höyük	Ç. Osmaniye	Tavşanlı
Salavat	Kaymaz	

Tablo 5: Devetüyü Hamurlu, Kırmızı Astarlı Mal Grubu'nun Bölgeler Arası Dağılım Tablosu / Interregional Distribution Chart of Red Slipped Ware with Buff Paste

### 1. Kırmızı Astarlı Mal Grubu

Kırmızı Astarlı Mal Grubu, alt gruplarıyla birlikte değerlendirildiğinde, söz konusu bölgelerde İTÇ III çanak çömleğinin ana mal grubunu oluşturmaktadır.

- a. *Koyu Kırmızı Hamurlu, Kırmızı Astarlı Mal Grubu* (Foto. 2, Tablo 4)

Koyu kırmızı renkli hamur, küçük taşçık, mika ve bitki katkıdır. Yüzey genellikle kendinden astarlı ve iyi açıktır. Kaplar iyi derecede pişirilmiştir.



Fotoğraf 4: Kahverengi Hamurlu, Kırmızı Astarlı Mal Grubu / Brown Slipped Ware with Dark Red Paste

Kahverengi Hamurlu Kırmızı Astarlı Mal Grubu		
Eskişehir		Bilecik
Sandıközü	Alyamak	Pazaryeri II
Ç. Osmaniye	Suluhöyük	
Sepetçi	Bahçehisar	

Tablo 6: Kahverengi Hamurlu, Kırmızı Astarlı Mal Grubu'nun Bölgeler Arası Dağılım Tablosu / Interregional Distribution Chart of Red Slipped Ware with Brown Paste

- b. *Devetüyü Hamurlu, Kırmızı Astarlı Mal Grubu* (Foto. 3, Tablo 5)

Devetüyü renkli hamur genellikle orta büyüklükte taşçık ve bol mika katkıdır. Hamurun içinde zaman zaman az da olsa bitki katkıya rastlanılmaktadır. Yüzey kırmızının tonlarında astarlı, dış yüzey açıktır. Bu grupta kapların iç yüzeyinin de astarlandığı örnekler çoğunluk teşkil etmektedir. Kaplar iyi/orta derecede pişirilmiştir.

- c. *Kahverengi Hamurlu, Kırmızı Astarlı Mal Grubu* (Foto. 4, Tablo 6)

Bol mika katkılı kahverengi hamur zaman zaman çeşitli boyutlarda taşçık ve ince bitki katkıdır. Kırmızının tonlarındaki yüzey rengine sahip olan bu gruptaki kapların genellikle hem dış hem de iç yüzeyleri astarlıdır. Hemen hemen her kap açıktır. Kaplar iyi/orta derecede pişirilmiştir.



Fotoğraf 5: Açık Kırmızı Hamurlu, Kırmızı Astarlı Mal Grubu / Red Slipped Ware with Light Red Paste

Açık Kırmızı Hamurlu, Kırmızı Astarlı Mal Grubu			
Eskişehir		Kütahya	Bilecik
Kaymaz 2	Bahçecik	İkizhöyük	Pazaryeri II
Çiftlikhöyük	Salavat	Köprüören	Pazaryeri I
Yılkıran	Keskaya	Yalnızsaray	
Köstütepe	Eğriova	Kızılkilise	
Kocahöyük			
Kurtlar			
Keskaya			

Tablo 7: Açık Kırmızı Hamurlu, Kırmızı Astarlı Mal Grubu'nun Bölgeler Arası Dağılım Tablosu / Interregional Distribution Chart of Red Slipped Ware with Light Red Paste

d. *Açık Kırmızı Hamurlu, Kırmızı Astarlı Mal Grubu* (Foto. 5, Tablo 7)

Genellikle bol taşçık katkılı olan açık kırmızı renkli hamurda zaman zaman ince bitki ve seyrek mika katkıya da rastlanılmaktadır. Yüzey kırmızı ve tonlarında astarlı ve açıktır. Çoğunlukla kapların iç yüzeylerinin de astarlandığı izlenebilmektedir. İyi derecede pişirilmiş kapların yanında az da olsa orta derecede fırınlanmış örnekler de bulunmaktadır.

## 2. Portakal Astarlı Mal Grubu

Portakal Astarlı Mallar, batı Anadolu'da, İTÇ III Dönemi çanak çömleği için belirleyici gruplardan biri olarak



Fotoğraf 6: Bej Hamurlu, Portakal Astarlı Mal Grubu / Orange Slipped Ware with Beige Paste

Bej Hamurlu Portakal Astarlı Mal Grubu			
Eskişehir		Kütahya	Bilecik
Höyücek	İtburnu	Tatarmuhat	Oluklu
Çukurhisar	Kurtlar	Hacıkebir	

Tablo 8: Bej Hamurlu, Portakal Astarlı Mal Grubu'nun Bölgeler Arası Dağılım Tablosu / Interregional Distribution Chart of Orange Slipped Ware with Beige Paste

tanımlanmaktadır. Eskişehir, Kütahya ve Bilecik bölgeleri yüzey araştırmalarında da ele geçirilmiş olan söz konusu bu mallar, 2 alt gruba ayrılmaktadır. Altıntaş portakal renkli malı olarak anılan ve Beycesultan ve Seyitömer kazılarında elde edilen bulgularla desteklendiğine göre bu mal grubu daha çok iç batı Anadolu'nun güney kesimleri için karakteristik olup Eskişehir Bölgesi içinde az sayıda temsil edilen ve bölgeye ithal olarak gelen bir grup olarak değerlendirilebilir.

a. *Bej Hamurlu Portakal Astarlı Mal Grubu* (Foto. 6, Tablo 8)

Çok küçük taşçık ve ince mika katkılı olan bej renkli hamur da seyrek de olsa ince bitki katkıya da rastlanılmaktadır. Bu gruptaki kapların tamamının içi ve dışı astarlı olup, dış yüzey açıktır. Kaplar iyi derecede pişirilmiştir.

b. *Açık Kahverengi Hamurlu Portakal Astarlı Mal Grubu* (Foto. 7, Tablo 9)

Az sayıda parça ile temsil edilen bu grupta hamur rengi açık kahverengi olarak izlenebilmektedir. Hamur genellikle çok küçük taşçık, ince bitki ve az mika katkılıdır. Kapların tamamının içi ve dışı astarlı olup, dış yüzey açıktır. Kaplar iyi derecede pişirilmiştir.





Fotoğraf 7: Açık Kahverengi Hamurlu, Portakal Astarlı Mal Grubu / Orange Slipped Ware With Light Brown Paste

Açık Kahverengi Hamurlu Portakal Astarlı Mal Grubu		
Eskişehir		Kütahya
Ç./Osmaniye	Alyamak	Tavşanlı
Toraman		

Tablo 9: Açık Kahverengi Hamurlu, Portakal Astarlı Mal Grubu'nun Bölgeler Arası Dağılım Tablosu / Interregional Distribution Chart of Orange Slipped Ware with Light Brown Paste.



Fotoğraf 8: Film Astarlı Mal Grubu / Wash Ware

### 3. Film Astarlı Mal Grubu (Wash Ware) (Foto. 8)

Film astarlı mallar (*Wash Ware*) ilk defa İTÇ III<sup>ü</sup>n başlarında ortaya çıkmıştır. Önceki dönemlerde var olmadığı için diğer dönemlerin mal gruplarından ayrılması son derece kolaydır. Kapların üzerindeki astar, kırmızı ya da kahverengi tonlarında sulandırılmış ve ince dokulu olup kabın içine batırılması ya da bu astarın kabın yüzeyine bir fırçayla sürülmesi ile oluşturulmuştur. Bu terim ilk olarak Mellaart tarafından kullanılmıştır<sup>25</sup>. Söz konusu bu mal grubu, genellikle, çark yapımı örneklerle temsil edilse de el yapımı olanlar da repertuvarda yer almaktadır. Pürüzsüz ve homojen ancak zaman zaman da küçük taşçık katkılı olan bir hamura sahip olan kaplarda, kabın son derece hızlı pişirilmesi ile nadir de olsa öze rastlanmaktadır.

<sup>25</sup> Mellaart 1962: 199.



Fotoğraf 9: Kırmızı Astarlı Parlak Açıklı Mal Grubu / Red Coated Ware

Kırmızı Astarlı Parlak Açıklı Mal Grubu (Red Coated Ware)		
Eskişehir		Kütahya
İtburnu	Taşlık	Tatarmuhat
Ç./Osmaniye	Sandıközü	Hacıkebir
Duduhöyük	Çukurhisar	
Akin Höyük		

Tablo 10: Kırmızı Astarlı Parlak Açıklı Mal Grubu'nun Bölgeler Arası Dağılım Tablosu / Interregional Distribution Chart of Red Coated Ware

### 4. Kırmızı Astarlı Parlak Açıklı Mal Grubu (Red Coated Ware) (Foto. 9, Tablo 10)

Kırmızı Astarlı Parlak Açıklı olarak tanımlanan grubun hamuru ince ve katkısız olup genellikle bej renklidir. İTÇ başından beri kullanılan kırmızı astarlı mallardan gelişerek İTÇ II sonlarında batı Anadolu'nun önemli bir kısmında görülen bu grup, İTÇ III<sup>ü</sup>n en karakteristik mal grubu olarak karşımıza çıkmaktadır. İlk defa İTÇ III<sup>ü</sup>'de Troya'da *Red Coated Ware* adıyla tanımlanmıştır<sup>26</sup>. Açık kırmızıdan morumsu kırmızı ya da ciğer kırmızısı tonlarına kadar değişen astar kabın yüzeyine iyi yapışmıştır ve genellikle son derece parlak açıklıdır. Bazı kaplarda içte, ağız kenarları altında bant astar (*rim slip*) uygulanmıştır (Tablo 7). Bu mal

<sup>26</sup> Blegen 1950: 221.



Fotoğraf 10: Kahverengi Astarlı ve Açıklı Mal Grubu / *Brown Slipped and Burnished Ware*



Fotoğraf 11: Devetüyü Astarlı ve Açıklı Mal Grubu / *Buff Sliped and Burnished Ware*

Kahverengi Astarlı ve Açıklı Mal Grubu		
Eskişehir		Kütahya
Demirköy	Keskaya	Hacıkebir
İtburnu		

Tablo 11: Kahverengi Astarlı ve Açıklı Mal Grubu'nun Bölgeler Arası Dağılım Tablosu / *Interregional Distribution Chart of Brown Slipped And Burnished Ware*

Devetüyü Astarlı ve Açıklı Mal Grubu			
Eskişehir		Kütahya	Bilecik
Margı	Alyamak	Köprüören	Aharköy
		Tavşanlı	

Tablo 12: Devetüyü Astarlı ve Açıklı Mal Grubu Grubu'nun Bölgeler Arası Dağılım Tablosu / *Interregional Distribution Chart of Buff Sliped and Burnished Ware*

grubundan kaplar, çarkta şekillendirmeye uygun olup, yüksek ısıda fırınladığı için sert ve hamuru iyice pekişmiş olarak karşımıza çıkar. Çok iyi astarlanmış ve açıklanmış olması nedeniyle, bazı formlarının çarkta yapılıp yapılmadığını belirlemek zordur. Kap cidarları çoğunlukla incedir. Kaplar son derece kaliteli bir görünüm sergilemektedir.

##### 5. Kahverengi Astarlı ve Açıklı Mal Grubu (Foto. 10, Tablo 11)

Kahverenginin tonlarında, kırmızı ya da bej hamurlu olan kapların yüzeyleri dışta ve zaman zaman da hem dış hem de içte kahverengi astarlanmıştır. Genellikle açıklı olan kapların hamurları ince bitki ve az taşçık katkıdır. Kaplar orta-iyi derecede pişirilmiştir.

##### 6. Devetüyü Astarlı ve Açıklı Mal Grubu (Foto. 11, Tablo 12)

Genellikle koyu gri ve bej hamurlu olan kaplar ince bitki ve çok küçük taşçık katkıdır. Kapların hamurlarının iyi pekişmiş oldukları ve hem içte hem de dış yüzeylerinde açık uygulamasının varlığı izlenebilmektedir. Bu mal grubu ile şekillendirilen kapların genellikle iyi pişirilmiş oldukları göze çarpmaktadır.



Fotoğraf 12: Gri Mal Grubu / *Gray Ware*

Gri Mal Grubu	
Eskişehir	
Ilıcabaşı 1	Alyamak
Höyücek/Kanlıpınar/ Katmer Höyük	Çifteler/ Osmaniye

Tablo 13: Gri Mal Grubu Grubu'nun Bölgeler Arası Dağılım Tablosu / *Interregional Distribution Chart of Gray Ware*



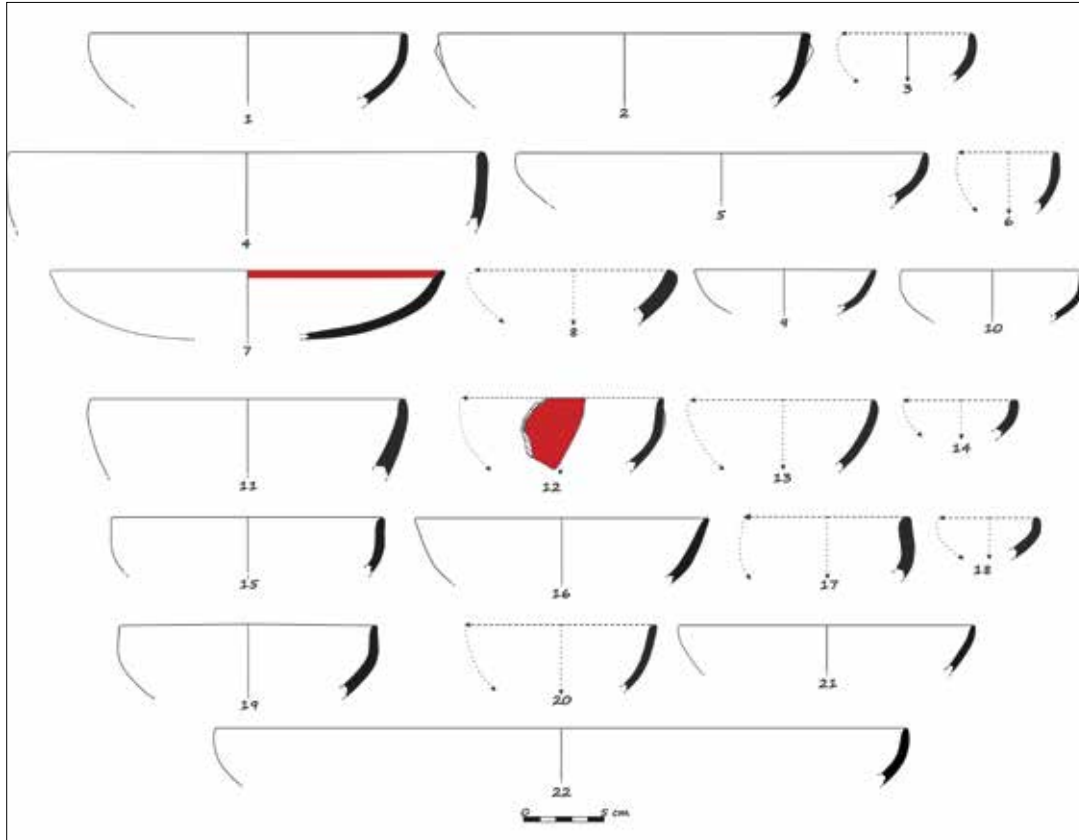
Fotoğraf 13: Kaba Mallar / Coarse Ware

Kaba Mallar			
Eskişehir	Kütahya	Bilecik	
Alyamak	Bahçecik 2	Köprüören	Pazaryeri I
K. Kızlar	Uludere	Karaağaç II	Killihöyük
Nemli	Yapağı	Yalnızsaray	Çokcapınar
Eğriova	Esnemez	Kocahöyük	Aharköy
Demirköy	Çayırhöyük		
Sandıközü	Çukurhisar		

Tablo 14: Kaba Mallar'ın Bölgeler Arası Dağılım Tablosu / Interregional Distribution Chart of Coarse Ware

### 7. Gri Mal Grubu (Foto. 12, Tablo 13)

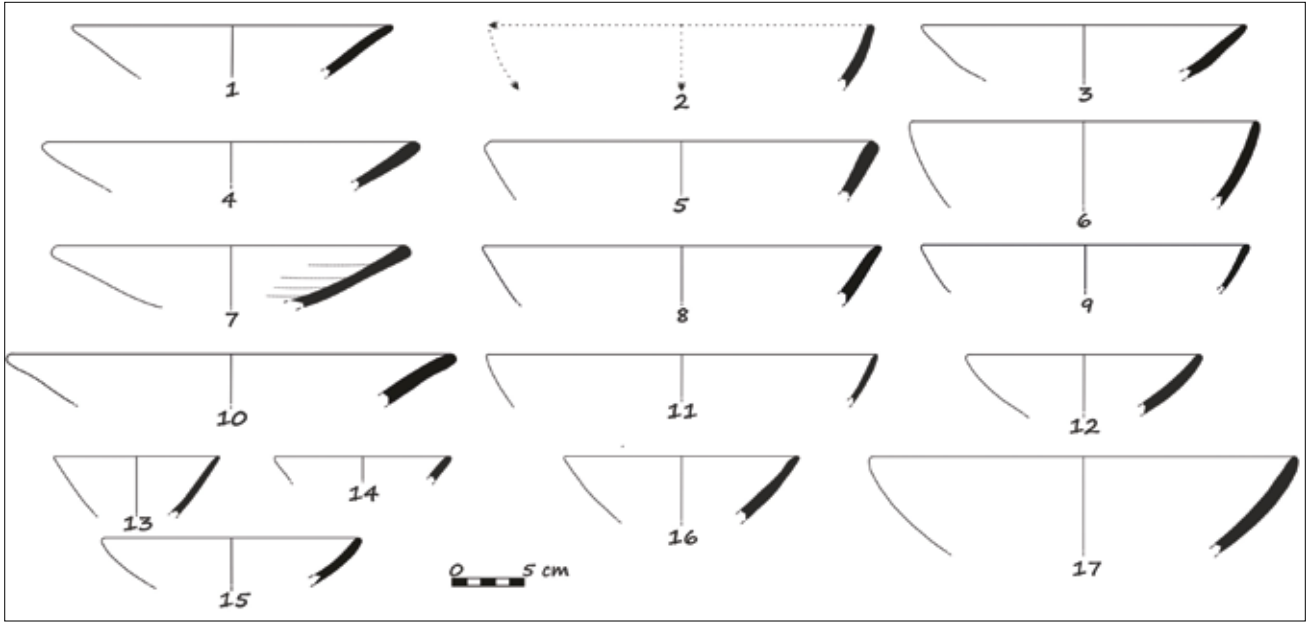
Batı Anadolu yerleşmelerinde ve aynı zamanda yüzey araştırmaları malzemesi içinde de sınırlı sayıda ele geçirilmiş olan söz konusu mallar, İTÇ III'ün karakteristik gruplarından<sup>27</sup>. Gri renkli ve iyi pekişmiş hamur, genellikle mika katkıdır. Gri renkli yüzey astarlı ve açıktır. Çoğunlukla kase, tankard ve depas formlarının şekillendirilmesinde kullanılan bu mal grubundan parçalar çarkta yapılmış<sup>28</sup> ve iyi pişirilmiştir.



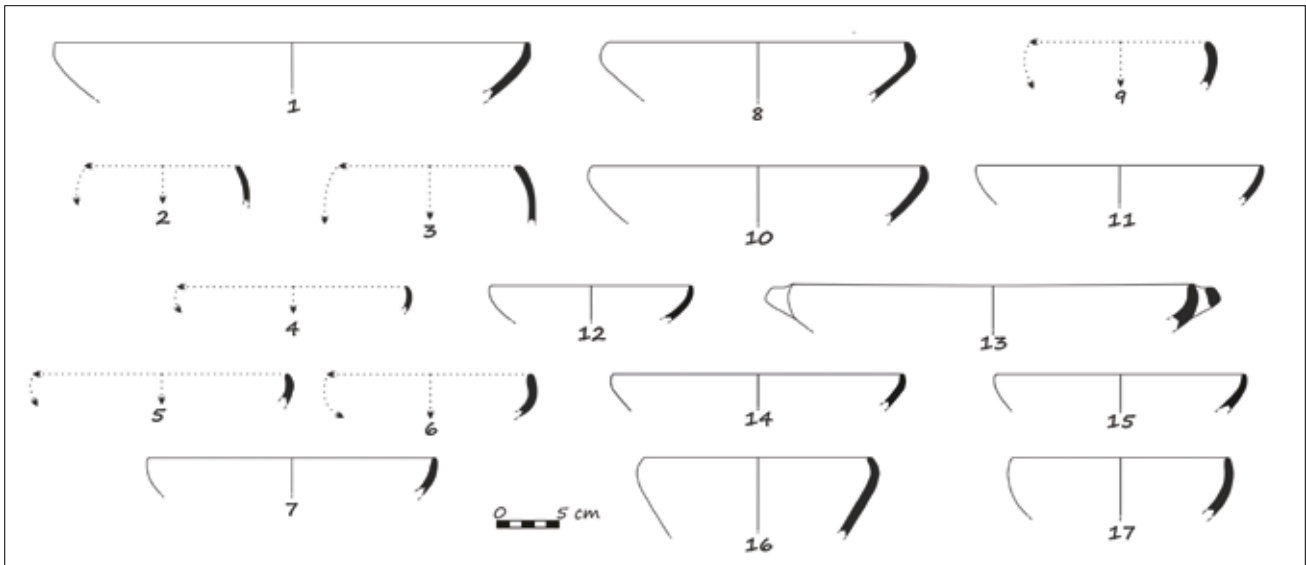
Fotoğraf 14: Basit Profilli Kaseler / Bowls with Simple Profile

<sup>27</sup> adı geçen eser: 220; Goldman 1956:134.

<sup>28</sup> Türkteki 2010: 75.



Fotoğraf 15: Tabaklar-Yayvan Kaseler / Platter



Fotoğraf 16: İçe Doğru Kıvrılan Ağız Kenarlı Kaseler / Bowls with Inturning Rim

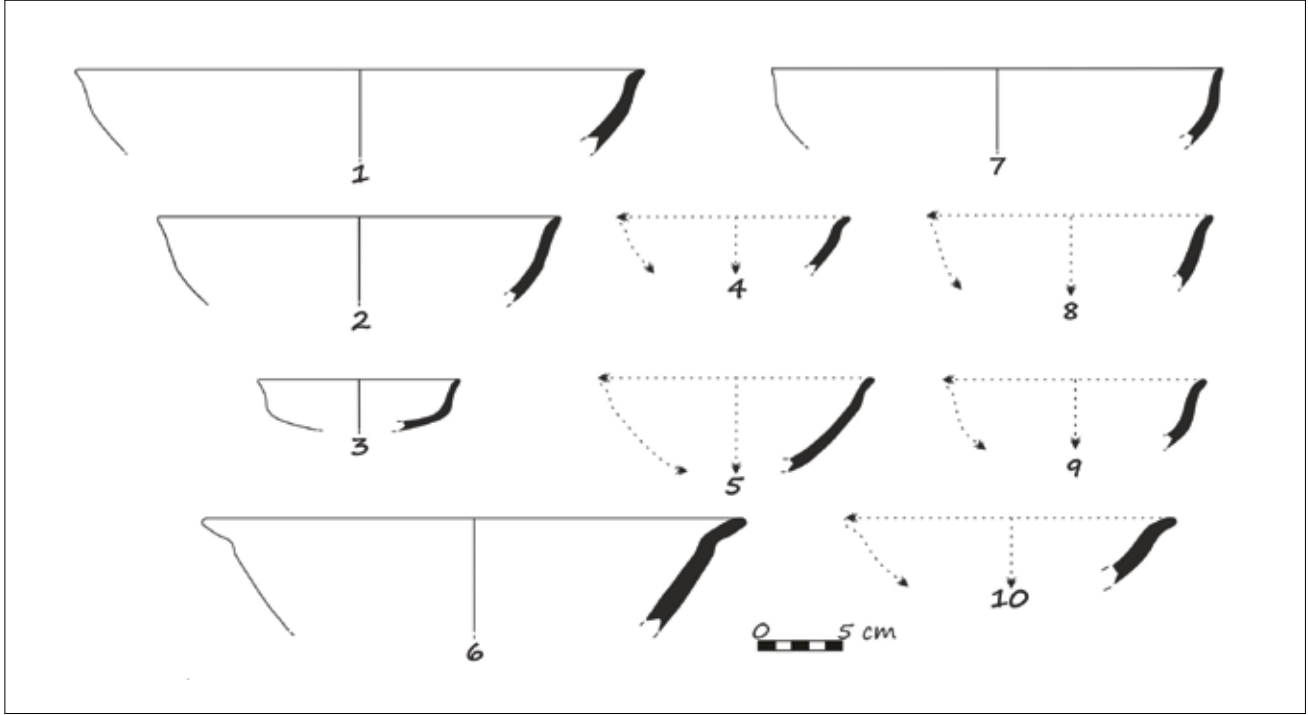
## 8. Kaba Mallar (Foto. 13, Tablo 14)

Kahverengi ve kırmızının tonlarını içeren hamurlu, hamuru renginde kalın astarlı olarak şekillendirilmiş olan kaba mallar genellikle pişirme ya da saklama kaplarından oluşmaktadır. Hamur, taşçık, bitki ve mika katkılı olup çoğunlukla kötü pişmeden kaynaklanan siyah özlüdür. Kapların yüzeylerinde ikinci yanıklar sebebiyle kısmi olarak alacalanma mevcuttur.

## FORMLAR

### 1. Basit Profilli Kaseler (Foto. 14)

Ağız çaplarının 12 cm ile 45 cm arasında değiştiği söz konusu form hafif içe doğru kıvrım yapan ağız kenarına sahiptir. Çalışmaya konu olan bölgede kulplu örneklerine rastlanılmamış sadece iki tanesinin ağız kenarı altında memecik şeklinde yapılmış küçük tutamak şeklinde çıkıntı izlenebilmektedir (Foto. 14/ 2,12). İTÇ III çanak çömlek repertuarı için karakteristik bir öge olan Kırmızı Astarlı, Parlak Açıklı (*Red Coated Ware*) Mal Grubu ile yapılmış bir kase parçası ile içte ağız kenarı altında bant



Fotoğraf 17: Dışa Açılan Ağız Kenarlı Kaseler / *Bowls with Outturning Rim*

astar uygulamasının (*rim slip*) görüldüğü bir başka örnek de grupta yer almaktadır (Foto. 14/ 7).

## 2. Tabaklar-Yayvan Kaseler (Foto. 15)

Bu grupta yer alan örneklerin ağız çapları 11,4 cm ile 30,8 cm arasında değişmektedir. Kaplar, basit gövdelidir ve profilleri hafifçe dışa açılacak biçimde şekillendirilmişlerdir. Az sayıda da olsa çark yapımı örneklerin var olduğu (Foto 29/7) bu grupta, kapların üzerinde herhangi bir kulp ya da bezeme ögesine rastlanılmamaktadır.

## 3. İçe Doğru Kıvrılan Ağız Kenarlı Kaseler (Foto. 16)

Bu grupta yer alan örnekler, ağız çapı 16 cm ile 39 cm arasında değişen ve ağız kenarları içe doğru kıvrım yapan kaselerden oluşmaktadır. Devetüyü ve açık kırmızı hamurlu örneklerin yoğun olduğu bu tipteki kaselerin üzerinde bezemeye hiç rastlanmazken, sadece bir kasenin ağız kenarı altında kulp uygulaması izlenebilmektedir (Foto. 16/ 13).

## 4. Dışa Açılan Ağız Kenarlı Kaseler (Foto. 17)

Bu form grubunda, kapların dudaklarının belirgin bir şekilde dışa doğru döndürülmüş oldukları görülmektedir. Bu sebeple, geniş ağız kenarına sahip söz konusu bu kapların ağız çapları 12 cm ile 38 cm arasında değişmektedir. Bu form grubundaki kaseler çoğunlukla

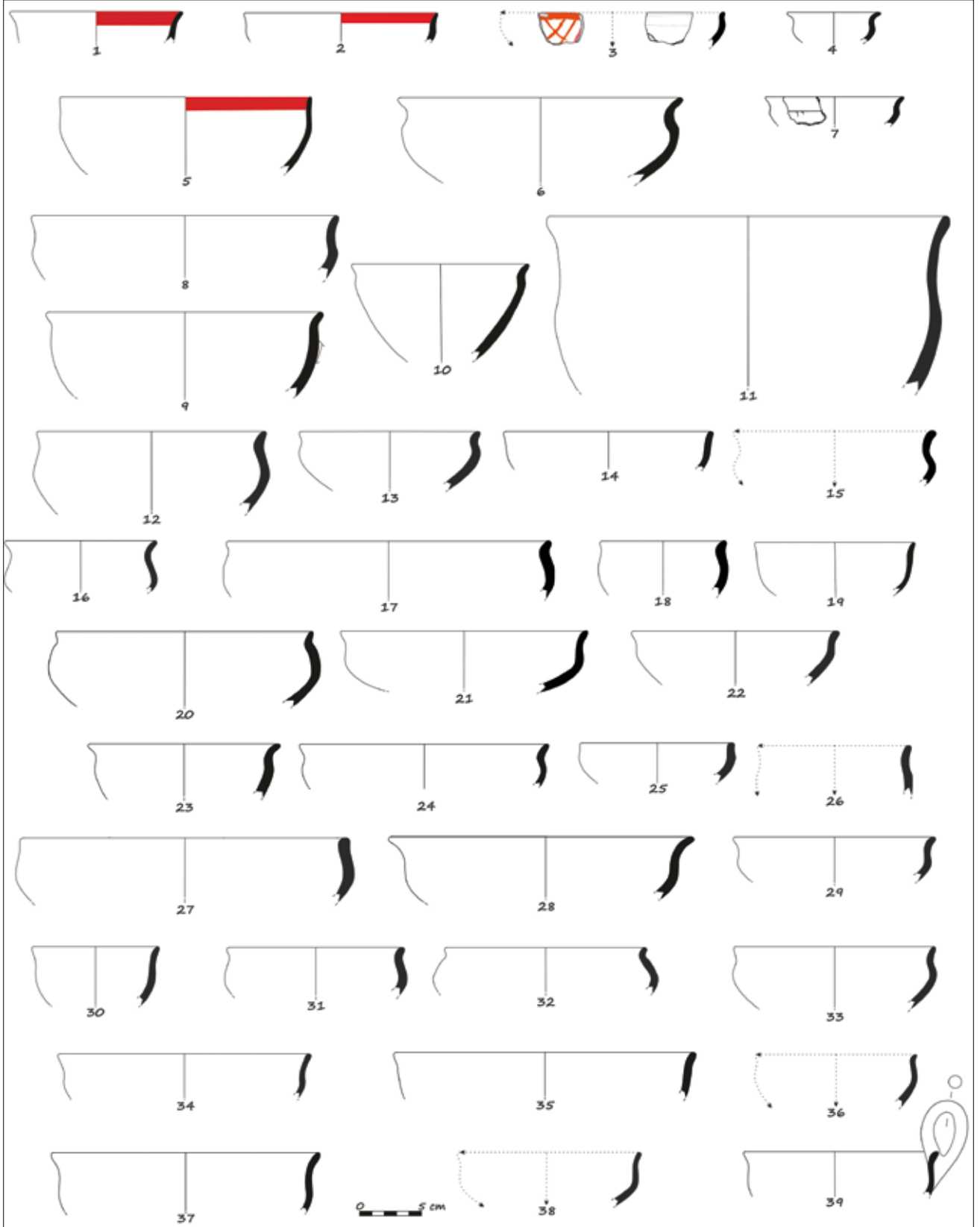
Açık Kırmızı Hamurlu, Kırmızı Astarlı Mal Grubu'yla oluşturulmuşlardır. Kaselerin üzerinde kulp ya da bezeme örneklerine rastlanılmamıştır.

## 5. S Profilli Kaseler (Foto. 18)

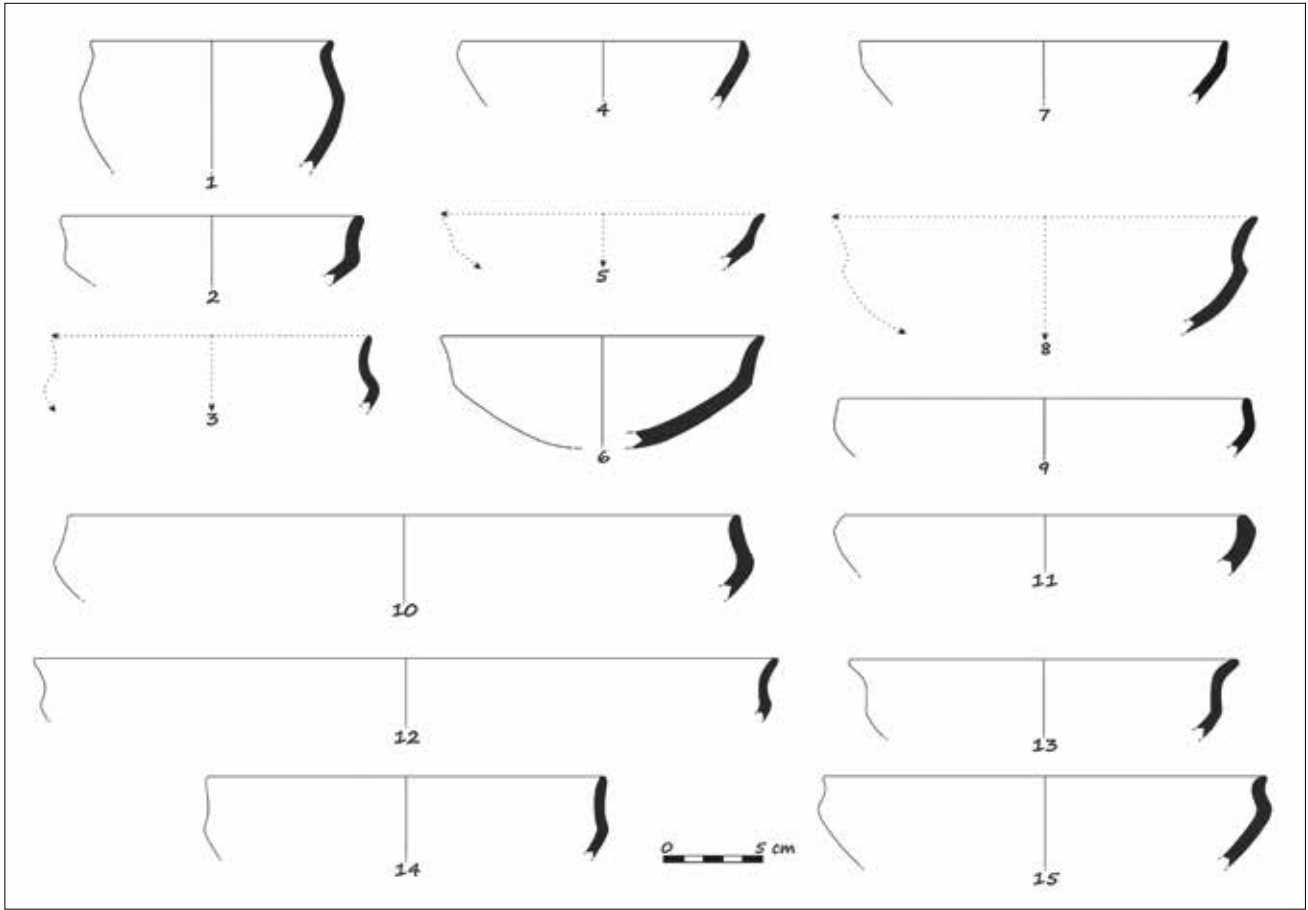
S Profilli Kaseler, bu çalışmadaki en yaygın form grubunu oluşturmaktadır. Bu grupta yer alan örneklerin ağız çapları 7,6-32 cm. arasında değişmektedir. Genellikle Açık- Koyu Kırmızı ve Astarlı Mal Grubu ile şekillendirilmiş olan söz konusu bu form grubundan parçalara, Kırmızı Astarlı, Parlak Açıklı Mal Grubu'nda (*Red Couted Ware*) da rastlamak mümkündür (Foto. 18/22). Bazı parçaların ağız iç kısımlarının bant astarlı (*rim-slip*) oldukları izlenebilmektedir (Foto. 18/1,2,5).

## 6. Omurgalı Kaseler (Foto. 19)

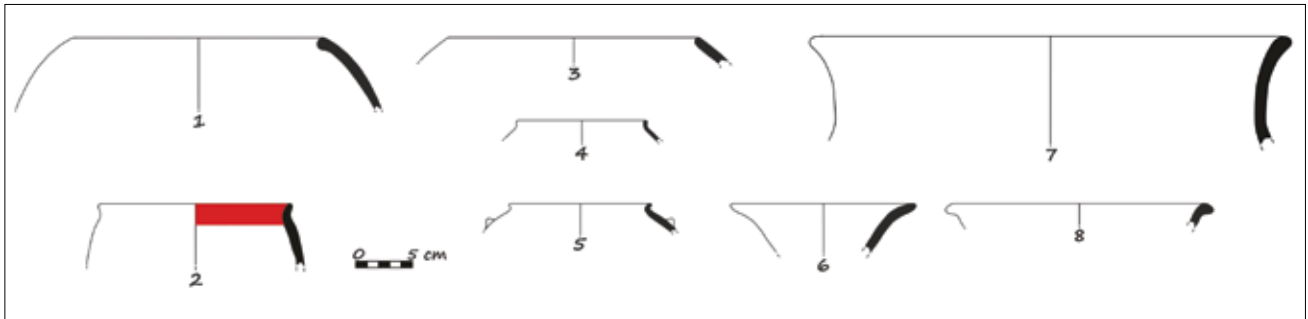
Bu gruptaki kaseler, 13,5-36 cm arasında değişen ağız çaplarına sahiptir. Kaselerin gövdelerinin orta kısmında (Foto. 19/ 1 - 3, 5, 6, 8 - 10, 12 - 15) ve zaman zaman da ağız kenarları altında (Foto. 19/ 4, 7, 11) keskin bir omurganın yer aldığı görülmektedir. Kaseler, çalışmada tespit edilmiş olan neredeyse tüm mal gruplarından örnek vermektedir. Bu gruptaki kaselerin üzerinde bezeme ve kulp ögelerine rastlanamamıştır.



Fotoğraf 18: S Profilli Kaseler / S Profile Bowls



Fotoğraf 19: Omurgalı Kaseler / Carinated Bowls



Fotoğraf 20: Çömlekler / Jars

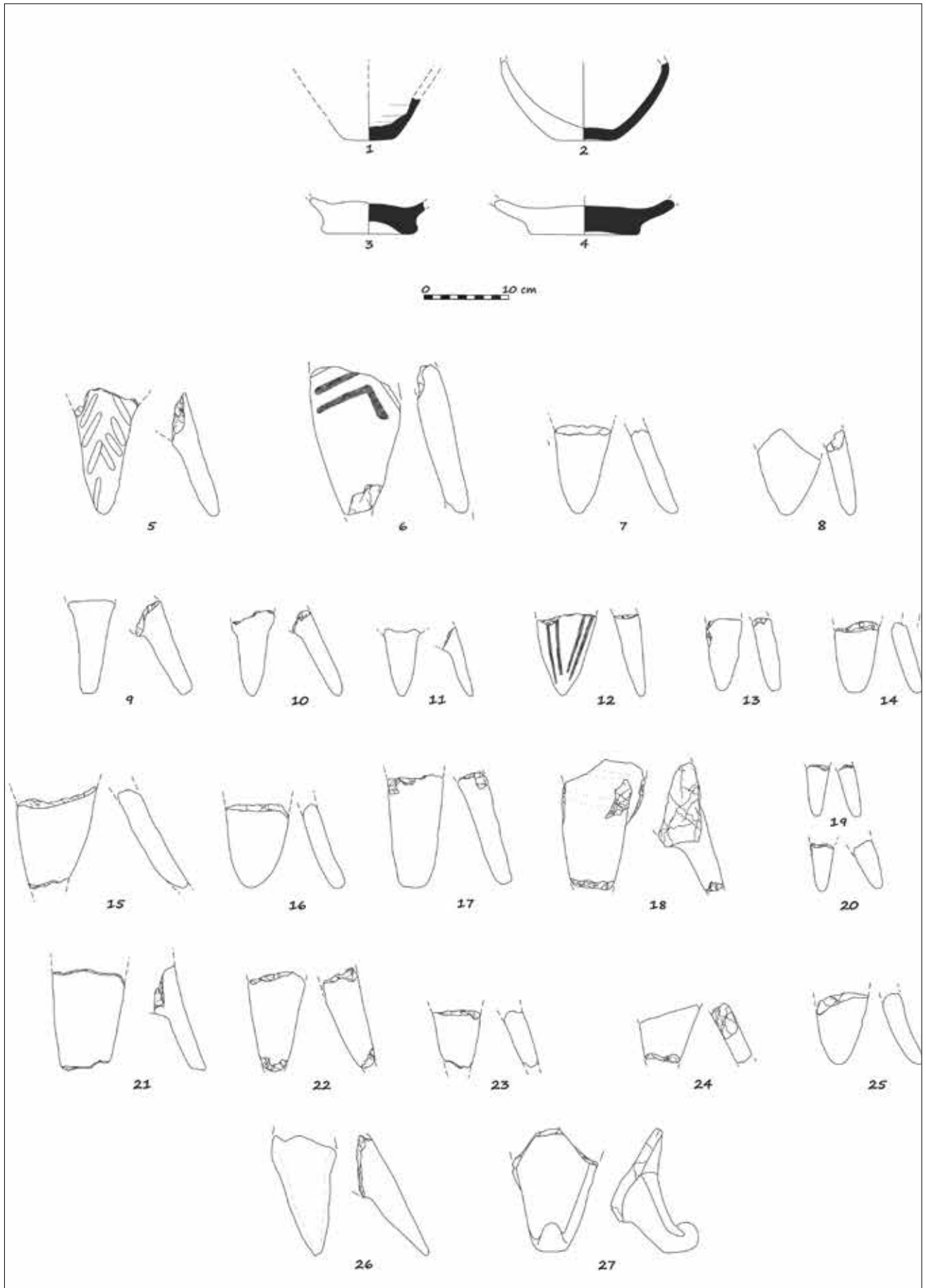
### 7. Çömlekler (Foto. 20)

Söz konusu bölgelerde İTÇ III yüzey araştırması malzemesi içinde sayıca en az ele geçirilen grup çömleklerdir. Söz konusu grup genellikle portakal rengi yüzeye sahiptir. Ağız çapları 13,5 cm ile 42 cm arasında değişen çömlekler kendi içlerinde farklı form özellikleri göstermektedir. Çömlekler, içe kapanan (Foto. 20/ 1) ve dışa açılan ağızlı (Foto. 20/ 2), küresel gövdeli (Foto. 20/ 3), sıkma (Foto. 20/ 4,5), içbükey boyunlu (Foto. 20/ 7) ve dışa kalınlaştırılmış dudaklı

(Foto. 20/ 8) olarak sıralanabilir. Çömleklerin içinde incelenen bir form, gövde şeklinin nasıl devam ettiği ve gövdede kulplarının var olup olmadığının bilinmemesi sebebiyle bu grup altına eklenmiştir. Ancak, söz konusu bu formun testi biçiminin özelliklerini taşıdığı söylenebilir (Foto. 20/6).

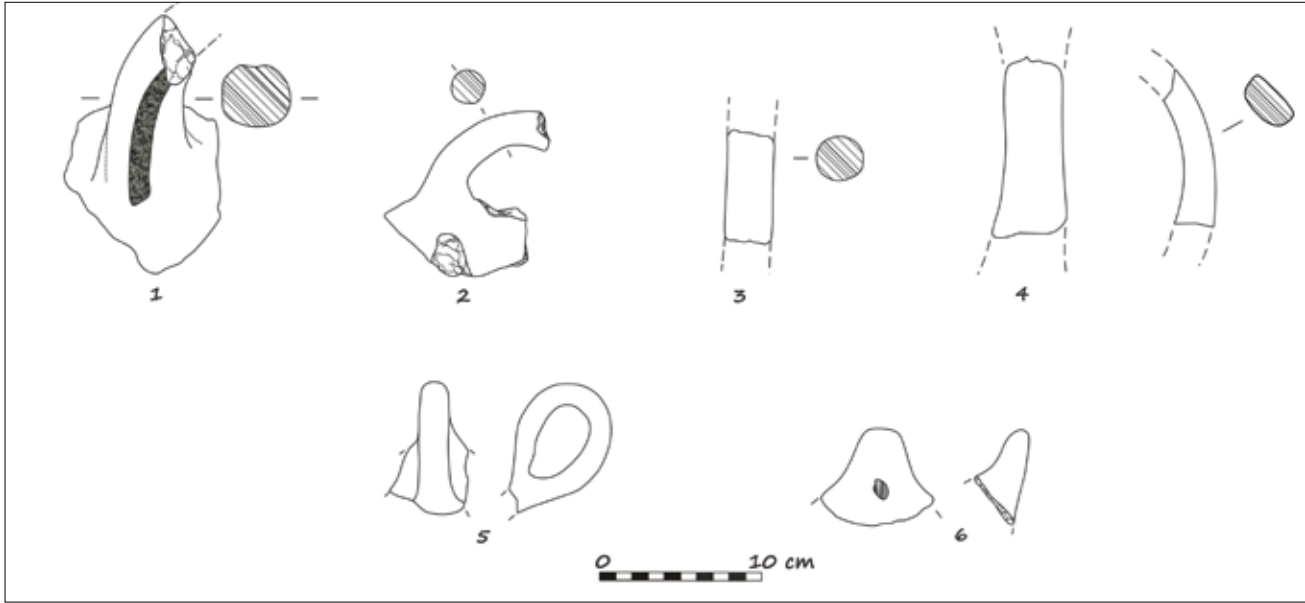
### 8. Dipler ve Ayaklar (Foto. 21)

Çalışmada dört örnekle temsil edilen dipler; düz, kaideli ve *omphaloslu* olmak üzere gruplara

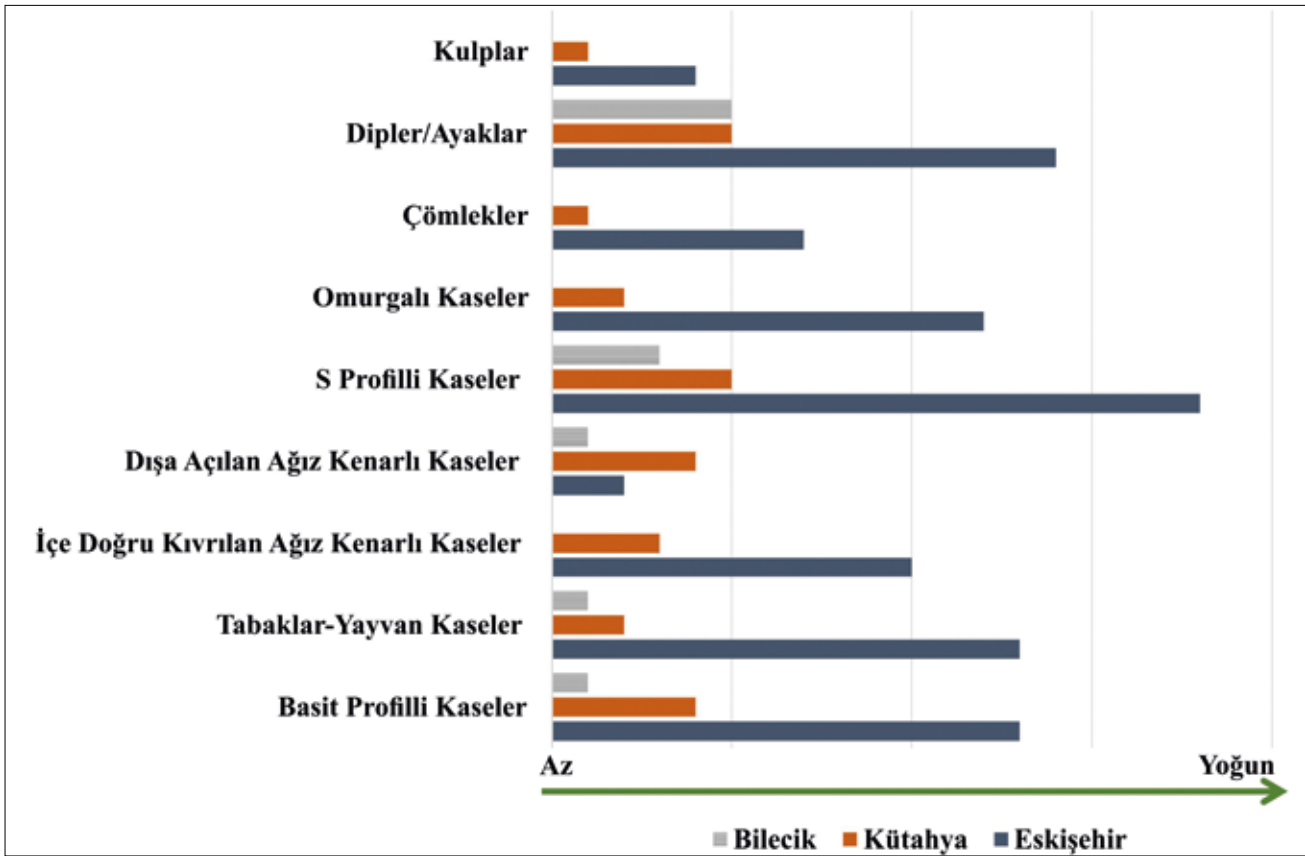


Fotoğraf 21: Dipler ve Ayaklar / Bases and Feet





Fotoğraf 22: Kulplar / Handles



Fotoğraf 23: YüzeY Araştırmaları Çanak-Çömlek Repertuarı Bölgeler Arası Yoğunluk Tablosu / Interregional Density Chart of Pottery Repertoire from Survey

ayrılmaktadır (Foto. 21/ 1-4). Dipler genellikle kırmızı yüzey rengine sahiptir. Söz konusu bölgelerde ele geçirilen ayaklar ise, oldukça kalabalık bir grubu oluşturmaktadır (Foto. 21/ 5-27). Kaba Mal Grubu ile şekillendirilen grubun ait olduğu kaplar,

genellikle pişirme işlerinde kullanılan mutfak kaplarıdır. Neolitik Dönem'den itibaren kullanılan ayaklı kapların, İTÇ'ye gelindiğinde kullanımın arttığı bilinmektedir. Çalışmadaki ayak örneklerinin bazılarının üzerinde oluk bezemeye rastlanılmaktadır

(Foto. 21/ 5,6,12). Ayaklardan bir tanesi İTÇ III'de görmeye alışkın olduğumuz şekilde *volütlü*dür (Foto. 21/ 27).

### Kulplar (Foto. 22)

Esas itibariyle, kapları yerinden oynatmak, taşımak, asmak, elle tutarak kullanmak ve kapakları ağız kısımlarına tutturmak için kullanılan kulplar, biçimlerine ve kap üzerine yerleştiriliş şekillerine göre birtakım alt gruplara ayrılmaktadır. Çalışmaya konu olana bölgelerde, dikey tek parmak delikli (Foto. 22/1,3,4), ip delikli (Foto. 22/6) ve ilmik kulplu (Foto. 22/2, 5) örneklere rastlanılmıştır. Kırmızı Astarlı, Parlak Açıklı Mal Grubu'yla (*Red Coated Ware*) şekillendirilen tek örnek dışında (Foto. 22/4), kulplar genellikle Açık Kırmızı Hamurlu, Kırmızı Astarlı Mal Grubu ile yapılmış kaplara aittir.

### DEĞERLENDİRME VE SONUÇ

Bilecik, Eskişehir ve Kütahya illerinde gerçekleştirilen yüzey araştırmaları sonucunda ele geçirilen İTÇ III çanak-çömleği hem form hem de mal grupları sınıflandırması açısından, batı Anadolu'nun çağdaş yerleşmelerinin çanak-çömlek repertuarıyla paralel özellikler içermektedir.

Öncelikle, İTÇ III'ün karakteristik mal gruplarından olan Kırmızı Astarlı, Parlak Açıklı (*Red Coated Ware*) Mal Grubu'ndan parçalar, yüzey araştırması bölgesi içerisinde saptanmış olan önemli gruplardandır. Söz konusu bu mal gurubu, batı Anadolu'nun önemli bir kısmında İTÇ başından beri kullanılan kırmızı astarlı maldan gelişmiştir ve zamanla İTÇ III'ün en karakteristik grubu haline gelmiştir. Çok iyi astarlanmış ve açılanmış olması nedeniyle, bu grup ile temsil edilen özellikle kaselerin ya da tüm olarak ele geçmiş kapalı formların çömlekçi çarkında yapılıp yapılmadığı çok zor anlaşılmaktadır. Son derece kaliteli olan bu mal grubunda, özellikle kapalı formlarda ağız altında bant astar uygulamasının karakteristik olduğu gözlemlenmektedir. Çömlekçi çarkına uygun hamur yapısına rağmen, özellikle astar ve açkı işlemlerinin zahmetli olması sebebiyle, sıklıkla depas ve tankard gibi özel formların üretiminde kullanılmakla birlikte, sınırlı sayıda da olsa kase formları ile de temsil edilmektedir. Yüzey araştırması içerisinde söz konusu bu mal grubundan örneklere, Basit Profilli Kaseler (Foto 14/ 12,20), Tabaklar (Foto. 15/ 11-13), S Profilli Kaseler (Foto 15/ 22) ve bir depas formuna ait olduğu düşünülen kulp parçası (Foto. 22/ 4) üzerinde rastlanılmıştır. Kırmızı Astarlı, Parlak Açıklı (*Red Coated Ware*) Mal Grubu'ndan yapılmış parçalar, komşu bölgelerde, en yoğun olarak Troya'da görülür. Ayrıca bu mal grubuna

benzer örnekler, orta Anadolu'da Kültepe'de<sup>29</sup> ve az sayıda olmakla birlikte Kıyı Ege'de Limantepe'de<sup>30</sup> saptanmıştır.

Yüzey araştırmalarıyla saptanmış ve Eskişehir Bölgesi'nin önemli İTÇ III höyüklerinden olan Bahçehisar ve Aharköy'de ele geçirilen Film Astarlı (*Wash Ware*) A2 tabakları, İTÇ III'ün belirleyici form ve mal grubu özelliklerine sahiptir (Foto. 15/ 4)<sup>31</sup>. Troya'da çark yapımı A2 tabağı ilk kez IIB tabakasında ortaya çıkar ve IIc'de Film Astarlı Mal Grubu ile yapılmış A2 tabaklarının kullanımı yaygınlaşır<sup>32</sup>. IIIa yerleşmesinde ise, II. yerleşmeye oranla daha hakim olan A2 tabakları, az sayıda da olsa Kırmızı Astarlı, Parlak Açıklı Mal Grubu (*Red Coated Ware*) ile şekillendirilmiştir<sup>33</sup>. Söz konusu mal grubu ile yapılmış, çark yapımı A2 tabakları, kuzeyde İznik-İnegöl ve Eskişehir ovaları<sup>34</sup> ile güneyde Afyon ve batıda Akhisar-Manisa bölgelerine kadar geniş bir coğrafyada gerçekleştirilmiş olan yüzey araştırmalarında da saptanmıştır<sup>35</sup>. Aynı bölgede yer alan, Küllüoba'da çok sayıda örnekle temsil edilen A2 tabakları, çömlekçi çarkında yapılmış en kalabalık form grubu olarak karşımıza çıkmaktadır<sup>36</sup>. Anadolu yarımadasında, diğer yerleşmelere göre sayıca en fazla Troya<sup>37</sup> ve Küllüoba'da saptanmış olan A2 tabakları, Kilikya'da Tarsus<sup>38</sup> ve Kinet Höyük'te<sup>39</sup>, kuzeybatı Anadolu'da ise en kuzey noktada Kanlıgeçit<sup>40</sup> yerleşmesinde de ele geçirilmiş karakteristik İTÇ III biçimlerindedir. Eskişehir Bölgesi'nin hemen güneyinde konumlanan Kaklık Mevkii'nde ise, İTÇ III mezarlık alanında dağıntık halde, ölü hediyeleri arasında ele geçirilen A2 tabağının da Küllüoba ve Troya örneklerinde olduğu gibi çark yapımı olduğu gözlemlenmektedir<sup>41</sup>. Komşu bölgede ise, çark yapımı A2 tabaklarının paralellerine, Beycesultan'ın İTÇ III tabakalarında rastlanır<sup>42</sup>.

İTÇ II ortalarından itibaren Yukarı Sakarya, Eskişehir ve İznik ovalarında yaygın bir form olarak karşımıza çıkan S profilli Kaseler'in yüzey araştırması malzemesi içerisinde, çoğunluğunun Eskişehir Bölgesi'nden geldiği ve neredeyse çalışma kapsamında tanımlanmış olan tüm mal gruplarıyla şekillendirildiği söylenebilir. İçerisinde

<sup>29</sup> Özgüç 1986: 38-39, Fig. 3, 22, 25.

<sup>30</sup> Şahoğlu 2002: 55; 2005: 350.

<sup>31</sup> Efe 1994: 10.

<sup>32</sup> Blegen vd. 1950: 225-226.

<sup>33</sup> Blegen vd. 1951: 24.

<sup>34</sup> Efe 1994: 16.

<sup>35</sup> French 1969: 53, Fig. 49.

<sup>36</sup> Türkteki 2012: 72.

<sup>37</sup> Blegen vd. 1950: 372-375.

<sup>38</sup> Goldman 1956: 265, Fig. 412, 413, 417, 418.

<sup>39</sup> Gates 2005: Fig.4.

<sup>40</sup> Özdoğan vd. 2012: 153-155, 157.

<sup>41</sup> Topbaş vd. 1998: 45, 73, Fig. 58, No:158.

<sup>42</sup> Lloyd / Mellaart 1962: 201, 207 Fig. P.47/1, Fig. P.50/ 1-2, Fig. P.52/1,2.

Kırmızı Astarlı, Parlak Açıklı (*Red Coated Ware*) Mal Grubu ile yapılmış (Foto. 18/ 22) ve ağız iç kısmında bant astar uygulamasının izlenebildiği örnekler (Foto. 9, 32/ 1,2,5) İTÇ III karakterini yansıtan önemli parçalardandır. Eskişehir Bölgesi'nde stratigrafik olarak kazısı yapılan Küllüoba'da, bu kaseler, İTÇ III boyunca geleneksel Kırmızı Astarlı ve Açıklı ve özellikle Kırmızı Astarlı, Parlak Açıklı (*Red Coated Ware*) Mal Grubu ile hem el ve hem de çark yapımı örneklerle temsil edilmektedir. Troya'da İTÇ III'ün başından itibaren karşımıza çıkan söz konusu form, genellikle el yapımı olarak değerlendirilmiştir. Ancak Küllüoba'daki örneklerle benzeşen *Red Coated* Mal Grubu ile yapılmış örneklerin Küllüoba'dakilere paralel olarak çark ile üretilmiş olmaları mümkündür<sup>43</sup>.

Omurgalı kaseler, yüzey araştırmasının söz konusu olduğu bölgelerde, İTÇ II sonundan itibaren gelişerek devam eden bir başka kase formudur. Küllüoba'da IIC evresinden itibaren yaygınlaşan, büyük oranda çark yapımı olan ve genellikle Kırmızı Astarlı, Parlak Açıklı Mal Grubu (*Red Coated Ware*) ile temsil edilen kaselerin çalışmadaki örnekleri içerisinde söz konusu bu mal grubundan parçalara rastlanılmamış olması ilginçtir. Bu durum ancak, malzeme toplanan höyüklerde bu nitelikteki parçaların üst evreler tarafından alt katlarda kilitlenmesi ile ve yüzey araştırmalarıyla ele geçirilen az sayıdaki omurgalı kase parçalarının arasında söz konusu mal grubuna rastlanılmamış olunması ile açıklanabilir.

İTÇ III'de, özellikle Eskişehir Bölgesi için ayırıcı bir form olduğu bilinen grup<sup>44</sup>, üç ayaklı çömleklerdir. Tüm olarak ele geçirilemeyen ancak bu form grubuna ait oldukları bilinen ayak parçalarının çalışmadaki örneklerinin tamamı pişirme kapları işlevine uygun olarak Kaba Mal ile şekillendirilmiştir. üç ayaklı çömlekler, Batı Anadolu sahil kesimi ile Doğu Ege Adaları'nda ve Beycesultan İTÇ I Kütür Bölgesi içinde İTÇ I'den itibaren rastlanılmaktadır<sup>45</sup>. Pisidya/Göller Bölgesi'de İTÇ II'de, İç Kuzeybatı Anadolu'da ise, İTÇ II'nin sonlarında görülmeye başlanan üç ayaklı çömleklerin kullanımının, İTÇ III boyunca devam ettiği izlenebilmektedir.

Dönemin karakteristik örneklerinden biri olan ve ilk kez Troya'da IIg tabakasında ortaya çıkan volüt ayak biçimi<sup>46</sup> (Foto. 21/ 27), yüzey araştırması malzemesi içinde tek bir örnek ile temsil edilmektedir. Yakın bölgede benzerlerine, Kaklık Mevkii'nde C Alanı'nda ele geçirilen bir üç ayaklı çömlek üzerinde rastlanılmıştır<sup>47</sup>.

Çoğunlukla, Eskişehir Bölgesi yerleşmelerinden ele geçirilmiş olan ve kırmızı yüzey rengine sahip, İç doğru kıvrılan ağız kenarlı kaselerin en yakın paralelleri, Kaklık Mevkii'nde İTÇ III'ün başından itibaren kullanılmakta olan Kırmızı Astarlı, Parlak Açıklı Mal Grubu (*Red Coated Ware*) ile yapılmış örneklerdir<sup>48</sup>. Söz konusu form ile diğer bir paralellik Küllüoba yerleşmesi üzerinden sağlanabilir. Küllüoba'da İTÇ II'nin geç evresinden itibaren görülen form biçimi, yoğun olarak Kırmızı Astarlı, Parlak Açıklı (*Red Coated Ware*) Mal Grubu ile temsil edilmektedir. Kapların büyük bir kısmı çarkta yapılmıştır. İç kısımlarında genellikle bant astar uygulamasının var olduğu içe doğru kıvrılan ağız kenarlı kaselerin üzerinde zaman zaman boya bezemeye de rastlanılmaktadır. Yüzey araştırması malzemesi içerisinde yer alan söz konusu formdan parçalar bölge geleneğine uygun olarak genellikle kırmızı astarlı, parlak açıklı ya da açık kırmızı astarlı ve açıklı olarak karşımıza çıkmaktadır. Üzerlerinde kulp dışında herhangi bir öğeye rastlanılmayan formun, bölge genelinde içe doğru kıvrılan ağız kenarlı kaseler için karakteristik olan bant astar uygulamasına rastlanılmaması da ilginç bir durumdur. Yüzey araştırmaları çanak-çömleği içerisinde bant astar uygulamasının var olması ancak söz konusu form için belirleyici olan bu uygulamayı üzerinde barındıran örneklerin ele geçirilememiş olması istatistiksel olarak sayıca az parça toplanmasıyla ilişkili olmalıdır.

Benzer bir durum, depas ve tankard formu için de geçerlidir. Özel formlardan olan söz konusu bu kaplar, az üretilmeleri sebebiyle yüzey araştırmalarında bulunamamış olabilir. Bu forma ait iki parça, yüzey araştırmalarında, Çukurhisar (Foto 25/4) ve Aharköy<sup>49</sup> yerleşmelerinden tanınmaktadır.

Genel bir değerlendirme yapılacak olunursa, yüzey araştırmalarıyla ele geçirilmiş olan kap formlarının, Eskişehir Bölgesi'nde saptanmış yerleşmelerin (Tablo 1) tamamında ele geçirildiği söylenebilir. Özellikle, diğer form gruplarıyla kıyaslandığında, S profilli, omurgalı ve basit profilli kaseler ile tabak ve yayvan kaselerin görülme oranlarındaki yoğunluk dikkat çekicidir. Aynı zamanda, üç ayaklı çömlekleri temsil eden ayakların çokça ele geçirilmesi de, sıvı gıdaların pişirilmesi için uygun olan bu nitelikteki kapların sıklıkla kullanıldığını göstermesi açısından önem arz etmektedir. Söz konusu bölgede kaplar karakteristik olarak, Kırmızı Astarlı Mal Grupları ve daha özel kap formlarının şekillendirildiği Kırmızı Astarlı Parlak Açıklı Mal Grubu (*Red Coated Ware*) ile yapılmışlardır<sup>50</sup> (Foto. 23).

Tüm form gruplarının saptanabildiği bir diğer bölge

<sup>43</sup> Blegen 1950: 319, Fig. 377:37.1133.

<sup>44</sup> Sarı/Arslan 2017: 16.

<sup>45</sup> adı geçen eser: 5.

<sup>46</sup> Sarı 2011: 167.

<sup>47</sup> Topbaş vd. 1998:71, Fig. 54/134-135p, Fig. 57/151.

<sup>48</sup> adı geçen eser: 72, Fig. 55/139.

<sup>49</sup> Efe 1990: 16, Res. 12/4.

<sup>50</sup> Bölge ile ilgili güncel araştırmalar için bakınız; Efe vd. 2015, 2016; Sarı 2018, 2019, 2020.

Kütahya'dır (Tablo 2). Ancak, ele geçirilen kap formları, sayısal olarak Eskişehir Bölgesi'ndekilerle kıyaslandığında oranın oldukça az olduğu izlenebilmektedir. Tabaklar-Yayvan Kaseler dışında, bölgede hemen hemen eşit oranda temsil edilen kap formları arasında, S profilli kaseler ile ayakların biraz daha fazla ele geçirilmiş olduğu söylenebilir. Yine de söz konusu formların Eskişehir Bölgesi'nde saptananlardan sayıca çok az olduğunu belirtmek gerekir. Aynı durum bölgenin mal gruplarında da izlenebilmektedir. Kahverengi Hamurlu Kırmızı Astarlı Mal Grubu ile Gri Mal Grubu'dan örneklerin ele geçirilmediği Kütahya Bölgesi'nde, kapların yapıldığı diğer mal gruplarındaki yoğunluk da sınırlı sayıdadır (Foto. 23).

Çalışmanın konu edinildiği üç bölge içerisinde, Efe tarafından yüzey araştırmalarıyla saptanan yerleşmelere ait en sınırlı veri Bilecik Bölgesi'nden edinilebilmiştir. Bunu en önemli nedeni Efe'nin sayıca daha az yerleşmeyi ziyaret etmiş olması ile açıklanabilir. Yüzey araştırmaları çanak-çömlek repertuarı içerisinde yer alan çömlekler, omurgalı ve içe doğru kıvrılan ağız kenarlı kaseler ile Kırmızı Astarlı Parlak Açkılı (*Red Coated Ware*), Kahverengi Astarlı ve Açkılı, Devetüyü Hamurlu Kırmızı Astarlı, Açık Kahverengi Hamurlu Portakal Astarlı Mal Grupları ve Gri Mallar'ın buradaki yokluğu bu sebebe bağlı olarak yorumlanabilir (Foto. 23).

Sonuç olarak, bölgede Efe tarafından tespit edilmiş olan 224 yerleşim yeri içerisinde 61 adet yerleşimde İTÇ III dönemi saptanmıştır (Foto. 1-4). Dolayısıyla bölgede en azından bu dönemde yerleşimin hala oldukça yoğun olduğunu göstermesi açısından bu son derece önemli bir veri olarak değerlendirilebilir. Özellikle yakın çevrede yapılan yüzey araştırmalarında bunun tersi bir durumun olması da dikkat çekici bir durumdur. Yukarıda da bahsedildiği gibi bu durum bölgede anahtar olabilecek yerleşim yerinin bulunmayışı veya kazılan yerleşmelerde bu dönemin tam anlamıyla temsil edilmemesine ve dönem malzemesinin yeterince tanınmayışına bağlı olabileceği gibi, buradaki bir diğer durum da merkezileşme ile ilişkili olarak değerlendirilebilir.

İç batı Anadolu'da yer alan Eskişehir, Bilecik ve Kütahya gibi birbirine yakın coğrafi sınırları bulunan ancak birbirinden farklı yerel hammaddenin üretimde kullanılmasına dayalı farklılık nedeniyle kil ve mal grupları açısından görülen farklılıklar son derece doğaldır. Ancak buna rağmen özellikle formlar açısından önemli bir farklılığın bulunmadığı göze çarpmaktadır. Bu durum başta bahsedilen çanak çömlek grupları ve buna dayalı kültür gruplarında bu dönemde de sınırların aynı şekilde devam etmiş olabileceğini gösteren önemli bir kanıt olarak değerlendirilebilir.

## KATALOG

### FOTOĞRAF 14

- Bul. Yeri:** Sandıközü, **Mal Gr.:** Kahverengi Hamurlu ve Kırmızı Astarlı, **A.Ç.:** 20 cm. Taşçık, mika ve ince bitki katkılı hamurlu, içi ve dışı astarlı, açkılı, iyi derecede pişirilmiştir.
- Bul. Yeri:** Çaykoz, **Mal Gr.:** Koyu Kırmızı Hamurlu ve Kırmızı Astarlı, **A.Ç.:** 22.8 cm. Küçük taşçık ve bitki katkılı hamurlu, içte ve dışta astarlı, dış yüzey ve ağız iç kısmı parlak açkılı, iyi derecede pişirilmiştir.
- Bul. Yeri:** Çifteler/Osmaniye, **Mal Gr.:** Kahverengi Hamurlu ve Kırmızı Astarlı, **A.Ç.:** ?. Az mika ve az taşçık katkılı hamurlu, içi ve dışı astarlı, parlak açkılı, derecede pişirilmiştir.
- Bul. Yeri:** Kaymaz 2, **Mal Gr.:** Açık Kırmızı Hamurlu, Kırmızı Astarlı, **A.Ç.:** 31 cm. Bol taşçık katkılı hamurlu, içi ve dışı astarlı, hafif açkılı, iyi-orta derecede pişirilmiştir.
- Bul. Yeri:** Tatarmuhat, **Mal Gr.:** Bej Hamurlu, Portakal Astarlı, **A.Ç.:** 26 cm. Mika katkılı hamur özlüdür. Kabin içi ve dışı astarlı ve parlak açkılı ve orta derecede pişirilmiştir.
- Bul. Yeri:** Sepetçi, **Mal Gr.:** Kahverengi Hamurlu Kırmızı Astarlı, **A.Ç.:** ? cm. Az mika ve az taşçık katkılı hamurlu, içi ve dışı astarlı, parlak açkılı, orta derecede pişirilmiştir.
- Bul. Yeri:** Çiftlik Höyük, **Mal Gr.:** Açık Kırmızı Hamurlu, Kırmızı Astarlı, **A.Ç.:** 24.6 cm. İri taşçık ve mika katkılı hamurlu, dış yüzey astarlıdır. Dışta yüzey fazla aşındığı için açkılı olup olmadığı anlaşılamamaktadır. İçte ise, ağız kenarı altında bant astar uygulaması (*rim slip*) görülmektedir. Orta derecede pişirilmiştir.
- Bul. Yeri:** Üryan, **Mal Gr.:** Devetüyü Hamurlu Kırmızı Astarlı, **A.Ç.:** ?. İri taşçık ve bitki katkılı hamurlu, içi ve dışı astarlı, açkılı, kötü- orta derecede pişirilmiştir.
- Bul. Yeri:** Çayırhöyük, **Mal Gr.:** Devetüyü Hamurlu, Kırmızı Astarlı, **A.Ç.:** 12 cm. Az bitki, yoğun mika katkılı ve kompakt hamurludur. İçi ve dışı astarlı, dışta parlak açkılı ve iyi derecede pişirilmiştir.
- Bul. Yeri:** Sepetçi, **Mal Gr.:** Koyu Kırmızı Hamurlu ve Kırmızı Astarlı, **A.Ç.:** 12 cm. Küçük bitki ve mika katkılı hamurlu, astarlı ve açkılı, iyi derecede pişirilmiştir.
- Bul. Yeri:** Pazaryeri II, **Mal Gr.:** Kahverengi Hamurlu ve Kırmızı Astarlı, **A.Ç.:** 20 cm. Küçük taşçık ve mika katkılı hamur özlüdür. Kabin içi ve dışı astarlı, astar rengi pişmeden dolayı kahvengine dönmüş, az açkılı ve kötü derecede pişirilmiştir.
- Bul. Yeri:** İtburnu, **Mal Gr.:** Kırmızı Astarlı, Parlak Açkılı (*Red Coated Ware*), **A.Ç.:** ?. İnce taşçık ve mika katkılı açık kahverengi hamurlu, içi ve dışı kırmızı astarlı ve açkılı, ağız altında kurtçuk bezemeli, iyi-orta derecede pişirilmiştir.
- Bul. Yeri:** Çifteler/Osmaniye, **Mal Gr.:** Gri, **A.Ç.:** ?.

Az mika katkılı, iyi pekişmiş hamurlu, içi ve dışı astarlı ve açık, iyi derecede pişirilmiştir.

14. **Bul. Yeri:** Parmakören, **Mal Gr.:** Devetüyü Hamurlu Kırmızı Astarlı, **A.Ç.:** ?. İri taşçık katkılı hamurlu, içi ve dışı astarlı ve açık, orta derecede pişirilmiştir.

15. **Bul. Yeri:** Karaağaç II, **Mal Gr.:** Koyu Kırmızı Hamurlu ve Kırmızı Astarlı, **A.Ç.:** 18 cm. Bol ince taşçık katkılı, hamurlu, hamuru iyi pekişmiş, içi ve dışı astarlı ve açık, astar dış yüzeyde çoğunlukla dökülmüş, iyi-orta derecede pişirilmiştir.

16. **Bul. Yeri:** Margı, **Mal Gr.:** Koyu Kırmızı Hamurlu ve Kırmızı Astarlı, **A.Ç.:** 18 cm. çok seyrek küçük taşçık katkılı, iyi pekişmiş hamurlu, içte ve dışta astarlı ve parlak açık, iyi derecede pişirilmiştir.

17. **Bul. Yeri:** Yılkıran, **Mal Gr.:** Açık Kırmızı Hamurlu Kırmızı Astarlı, **A.Ç.:** ?. Küçük taşçık katkılı hamurlu, içi ve dışı astarlı ve açık, iyi-orta derecede pişirilmiştir.

18. **Bul. Yeri:** Küçük Kızlar, **Mal Gr.:** Devetüyü Hamurlu Kırmızı Astarlı, **A.Ç.:** ?. Az taşçık ve az mika katkılı, iyi pekişmiş hamurlu, içi ve dışı astarlı, parlak açık, iyi derecede pişirilmiştir.

19. **Bul. Yeri:** Köprüören, **Mal Gr.:** Koyu Kırmızı Hamurlu ve Kırmızı Astarlı, **A.Ç.:** 17 cm. Taşçık katkılı hamurlu, içi ve dışı astarlı, açağısız?, astar çoğunlukla dökülmüş, iyi-orta derecede pişirilmiştir.

20. **Bul. Yeri:** Tatarmuhat, **Mal Gr.:** Kırmızı Astarlı, Parlak Açık (*Red Couted Ware*), **A.Ç.:** ?. Seyrek taşçık ve mika katkılı, kırmızı renli ve özlü hamurlu, içi ve dışı astarlı ve açık, orta derecede pişirilmiştir.

21. **Bul. Yeri:** Köstütepe, **Mal Gr.:** Açık Kırmızı Hamurlu Kırmızı Astarlı, **A.Ç.:** 18 cm. Çok seyrek küçük taşçık katkılı, iyi pekişmiş hamurlu, içi ve dışı parlak astarlı, iyi derecede pişirilmiştir.

22. **Bul. Yeri:** Çayırhöyük, **Mal Gr.:** Devetüyü Hamurlu Kırmızı Astarlı, **A.Ç.:** 45 cm. Çok seyrek küçük taşçık ve mika katkılı hamurlu, açık, iyi derecede pişirilmiştir.

## FOTOĞRAF 15

1. **Bul. Yeri:** Kocahöyük, **Mal Gr.:** Açık Kırmızı Hamurlu Kırmızı Astarlı, **A.Ç.:** 24 cm. Küçük taşçık ve mika katkılı hamurlu, koyu kırmızı astarlı, içte ve dışta açık, orta-iyi derecede pişirilmiştir.

2. **Bul. Yeri:** Pazaryeri II, **Mal Gr.:** Açık Kırmızı Hamurlu Kırmızı Astarlı, **A.Ç.:** ?. İnce bitki, küçük taşçık ve mika katkılı hamurlu, içi ve dışı astarlı, astar pişme sebebiyle renk değiştirmiş ve yer yer dökülmüş, orta derecede pişirilmiştir.

3. **Bul. Yeri:** Kurtlar, **Mal Gr.:** Açık Kırmızı Hamurlu Kırmızı Astarlı, **A.Ç.:** 22.4 cm. Küçük taşçık ve az mika katkılı, içi ve dışı astarlı, az açık, orta-iyi derecede pişirilmiştir.

4. **Bul. Yeri:** Bahçehisar, **Mal Gr.:** Film Astarlı (*Wash*

*Ware*), **A.Ç.:** 26 cm. Küçük taşçık ve az mika katkılı, içi ve dışı astarlı, açık, iyi, derecede pişirilmiştir.

5. **Bul. Yeri:** Eğriova, **Mal Gr.:** Açık Kırmızı Hamurlu, Kırmızı Astarlı, **A.Ç.:** 27 cm. Taşçık katkılı ve az özlü hamurlu, içi ve dışı astarlı ve açık, orta-kötü derecede pişirilmiştir.

6. **Bul. Yeri:** Kızılkilise, **Mal Gr.:** Açık Kırmızı Hamurlu, Kırmızı Astarlı, **A.Ç.:** 24 cm. Çok küçük taşçık katkılı, iyi pekişmiş hamurlu, içi ve dışı astarlı, dış yüzey açık, iyi derecede pişirilmiştir.

7. **Bul. Yeri:** Malatça, **Mal Gr.:** Yalın, **A.Ç.:** 24 cm. Portakalimsi-bej renkli hamurlu, çok küçük taşçık ve ince bitki katkılı, astarsız ve açağısız, çark yapımı, içte ve dışta çark izleri mevcut. İyi derecede pişirilmiştir.

8. **Bul. Yeri:** Katırkulesi, **Mal Gr.:** Koyu Kırmızı Hamurlu ve Kırmızı Astarlı, **A.Ç.:** 27.4 cm. Çok küçük taşçık katkılı hamurlu, , içi ve dışı kırmızı renkte astarlı, yüzey pişmeden dolayı kahverengi görünümde, az açık, iyi derecede pişirilmiştir.

9. **Bul. Yeri:** Köprübaşı, **Mal Gr.:** Açık Kırmızı Hamurlu, Kırmızı Astarlı, **A.Ç.:** 22.6 cm. Çok küçük taşçık katkılı, iyi pekişmiş hamurlu, içi ve dışı kırmızı renkte astarlı ve parlak açık, iyi derecede pişirilmiştir.

10. **Bul. Yeri:** Malatça, **Mal Gr.:** Koyu Kırmızı Hamurlu ve Kırmızı Astarlı, **A.Ç.:** 30.8 cm. Küçük taşçık katkılı, iyi pekişmiş hamurlu, içi ve dışı koyu kırmızı renkte astarlı, az açık, iyi derecede pişirilmiştir.

11. **Bul. Yeri:** Osmaniye, **Mal Gr.:** Kırmızı Astarlı, Parlak Açık (*Red Couted Ware*), **A.Ç.:** 26 cm. Çok küçük seyrek taşçık katkılı ve iyi pekişmiş kırmızı renkli hamurlu, içi ve dışı astarlı, açık, iyi derecede pişirilmiştir, çark yapımı (?).

12. **Bul. Yeri:** Dudu Höyük, **Mal Gr.:** Kırmızı Astarlı, Parlak Açık (*Red Couted Ware*), **A.Ç.:** 16 cm. Açık kahverengi ve özlü hamurlu, parlak kırmızı renkli astarlı ve açık, orta derecede pişirilmiştir.

13. **Bul. Yeri:** Akin Höyük, **Mal Gr.:** Kırmızı Astarlı, Parlak Açık (*Red Couted Ware*), **A.Ç.:** 11.4 cm. Bej renkli hamur, çok ince bitki katkılı, parlak kırmızı renkli astarlı ve açık, pişmeden dolayı kabın içi siyah renklidir. Bu sebeple ağzın iç kısmındaki, bant astar zor seçilmektedir. İyi derecede pişirilmiştir.

14. **Bul. Yeri:** Ilıcabaşı, **Mal Gr.:** Gri Astarlı ve Açık, **A.Ç.:** 13 cm. İnce bitki katkılı, yeşilimsi gri renkli ve iyi pekişmiş hamurlu, içi ve dışı gri astarlı, açık, iyi derecede pişirilmiştir.

15. **Bul. Yeri:** Kurtlar, **Mal Gr.:** Koyu Kırmızı Hamurlu ve Kırmızı Astarlı, **A.Ç.:** 18 cm. Çok seyrek taşçık katkılı hamurlu, içte ve dışta astarlı, açık, , iyi derecede pişirilmiştir.

16. **Bul. Yeri:** Alyamak, **Mal Gr.:** Koyu Kırmızı Hamurlu ve Kırmızı Astarlı, **A.Ç.:** 17 cm. Mika ve bitki katkılı hamurlu, astarlı ve açık, iyi derecede pişirilmiştir.

17. **Bul. Yeri:** Salavat, **Mal Gr.:** Devetüyü Hamurlu Kırmızı Astarlı, **A.Ç.:** 60 cm. Taşçık ve mika katkılı hamurlu, açık, orta derecede pişirilmiştir.

## FOTOĞRAF 16

1. **Bul. Yeri:** Taşlık, **Mal Gr.:** Kırmızı Astarlı, Parlak Açkılı (*Red Couted Ware*), **A.Ç.:** 39 cm. ? Küçük taşçık katkılı hamurlu, içi ve dışı astarlı, dışta açkılı, iyi derecede pişirilmiştir.
2. **Bul. Yeri:** Çifteler/Osmaniye, **Mal Gr.:** Devetüyü Hamurlu Kırmızı Astarlı, **A.Ç.:** ?. Mika ve çok küçük taşçık katkılı, iyi pekişmiş hamurlu, dışı astarlı ve açkılı, iyi derecede pişirilmiştir.
3. **Bul. Yeri:** Salavat, **Mal Gr.:** Devetüyü Hamurlu Kırmızı Astarlı, **A.Ç.:** ?. Bol mika ve az taşçık katkılı hamurlu, içi ve dışı astarlı ve açkılı, orta derecede pişirilmiştir.
4. **Bul. Yeri:** K. Kızlar, **Mal Gr.:** Açık Kırmızı Hamurlu, Kırmızı Astarlı, **A.Ç.:** ?. Çok küçük taşçık katkılı, iyi pekişmiş hamurlu, içi ve dışı astarlı, içte pişirme nedeniyle astar rengi grileşmiş, parlak açkılı, iyi derecede pişirilmiştir.
5. **Bul. Yeri:** K. Kızlar, **Mal Gr.:** Devetüyü Hamurlu, Kırmızı Astarlı, **A.Ç.:** ?. Çok az mika katkılı kompakt hamurlu, içi ve dışı astarlı ve açkılı, iyi derecede pişirilmiştir.
6. **Bul. Yeri:** Ilıcabaşı, **Mal Gr.:** Devetüyü Hamurlu, Kırmızı Astarlı, **A.Ç.:** ?. Çok küçük taşçık katkılı, iyi pekişmiş hamurlu, içi ve dışı astarlı, içte pişirme nedeniyle astar rengi grileşmiş, parlak açkılı, iyi derecede pişirilmiştir.
7. **Bul. Yeri:** Çifteler/Osmaniye, **Mal Gr.:** Açık Kahverengi Hamurlu Portakal Astarlı, **A.Ç.:** 25 cm. İnce bitki ve mika katkılı hamurlu, içi ve dışı astarlı ve açkılı, iyi derecede pişirilmiştir.
8. **Bul. Yeri:** Bahçehisar, **Mal Gr.:** Devetüyü Hamurlu, Kırmızı Astarlı, **A.Ç.:** 24 cm. Çok küçük taşçık katkılı ve iyi pekişmiş hamurlu, içi dışı astarlı, az açkılı, iyi derecede pişirilmiştir.
9. **Bul. Yeri:** Alyamak, **Mal Gr.:** Devetüyü Hamurlu, Kırmızı Astarlı, **A.Ç.:** ?. Az taşçık, az bitki ve az mika katkılı hamurlu, içi ve dışı astarlı, açkısız ve orta derecede pişirilmiştir.
10. **Bul. Yeri:** Sandıközü, **Mal Gr.:** Kırmızı Astarlı, Parlak Açkılı (*Red Couted Ware*), **A.Ç.:** 28 cm. Az mika katkılı, iyi pekişmiş hamurlu, içi ve dışı astarlı, hafif açkılı, pişme nedeniyle dış yüzeyi alacalı, iyi derecede pişirilmiştir.
11. **Bul. Yeri:** Salavat, **Mal Gr.:** Devetüyü Hamurlu, Kırmızı Astarlı, **A.Ç.:** 25 cm. Küçük taşçık ve mika katkılı hamurlu, açkılı, iyi derecede pişirilmiştir.
12. **Bul. Yeri:** Kızılkilise, **Mal Gr.:** Açık Kırmızı Hamurlu, Kırmızı Astarlı, **A.Ç.:** 18 cm. Çok küçük taşçık katkılı hamurlu, astarlı ve az açkılı, iyi derecede pişirilmiştir.
13. **Bul. Yeri:** Taşlık, **Mal Gr.:** Kırmızı Astarlı, Parlak Açkılı (*Red Couted Ware*), **A.Ç.:** 33 cm. Mika ve bitki katkılı hamurlu, astarlı ve açkılı, orta derecede

pişirilmiştir.

14. **Bul. Yeri:** Keskaya, **Mal Gr.:** Açık Kırmızı Hamurlu, Kırmızı Astarlı, **A.Ç.:** 23.4 cm. Küçük taşçık katkılı hamurlu, astarlı ve açkılı, iyi derecede pişirilmiştir.
15. **Bul. Yeri:** İkizhöyük, **Mal Gr.:** Açık Kırmızı Hamurlu, Kırmızı Astarlı, **A.Ç.:** 20 cm. Taşçık ve bitki katkılı hamurlu, içi ve dışı astarlı, dış yüzey orta derecede açkılı, orta-iyi derecede pişirilmiştir.
16. **Bul. Yeri:** Hacıkebir, **Mal Gr.:** Kırmızı Astarlı, Parlak Açkılı (*Red Couted Ware*), **A.Ç.:** 18 cm. Az bitki katkılı hamurlu, içi ve dışı astarlı, açkısız, orta-kötü derecede pişirilmiştir.
17. **Bul. Yeri:** Salavat, **Mal Gr.:** Açık Kırmızı Hamurlu, Kırmızı Astarlı, **A.Ç.:** 19 cm. İnce bitki, küçük taşçık ve mika katkılı hamur hafif özlüdür. Kabin içi, dışı astarlı ve açkılıdır. İyi derecede pişirilmiştir.

## FOTOĞRAF 17

1. **Bul. Yeri:** Sağlar, **Mal Gr.:** Devetüyü Hamurlu, Kırmızı Astarlı, **A.Ç.:** 34 cm. Taşçık katkılı hamurlu, astarı yer yer dökülmüş, açkısız, orta derecede pişirilmiştir.
2. **Bul. Yeri:** Pazaryeri I, **Mal Gr.:** Açık Kırmızı Hamurlu, Kırmızı Astarlı, **A.Ç.:** 25 cm. Küçüktaşçık ve az mika katkılı hamurlu, içi ve dışı astarlı, pişme nedeniyle renk değiştirmiş, astarsız?, orta derecede pişirilmiştir.
3. **Bul. Yeri:** Suluhöyük, **Mal Gr.:** Koyu Kırmızı Hamurlu, Kırmızı Astarlı, **A.Ç.:** 12 cm. Küçük taşçık katkılı, iyi pekişmiş hamurlu, astarlı ve açkılı, iyi derecede pişirilmiştir.
4. **Bul. Yeri:** Köprüören, **Mal Gr.:** Açık Kırmızı Hamurlu Kırmızı Astarlı, **A.Ç.:** ?. İnce bitki ve taşçık katkılı hamurlu, içi ve dışı astarlı, astar yüzeyde yer yer dökülmüş, açkılı, iyi derecede pişirilmiştir.
5. **Bul. Yeri:** Küçük Kızlar, **Mal Gr.:** Devetüyü Hamurlu, Kırmızı Astarlı, **A.Ç.:** ?. Küçük taşçık katkılı hamurlu, açkılı, iyi derecede pişirilmiştir.
6. **Bul. Yeri:** Hacıkebir, **Mal Gr.:** Koyu Kırmızı Hamurlu ve Kırmızı Astarlı, **A.Ç.:** 38 cm. Bitki katkılı hamurlu, astarlı ve açkılı, iyi derecede pişirilmiştir.
7. **Bul. Yeri:** Hacıkebir, **Mal Gr.:** Portakal Hamurlu, Hamuru Renginde Astarlı, **A.Ç.:** 27 cm. Çok küçük taşçık katkılı, iyi pekişmiş hamurlu, içi ve dışı astarlı ve açkılı, iyi derecede pişirilmiştir.
8. **Bul. Yeri:** Yalnızsaray, **Mal Gr.:** Açık Kırmızı Hamurlu Kırmızı Astarlı, **A.Ç.:** ?. Küçük taşçık katkılı hamurlu, içi ve dışı astarlı, açkısız, iyi derecede pişirilmiştir.
9. **Bul. Yeri:** Hacıkebir, **Mal Gr.:** Bej Hamurlu, Portakal Astarlı, **A.Ç.:** ?. İnce bitki ve mika katkılı hamurlu, içi ve dışı astarlı ve açkılı (?), iyi derecede pişirilmiştir.
10. **Bul. Yeri:** Köprüören, **Mal Gr.:** Açık Kırmızı Hamurlu Kırmızı Astarlı, **A.Ç.:** ?. İnce bitki ve taşçık katkılı hamurlu, içi ve dışı astarlı, astar yüzeyde yer yer dökülmüş, açkılı, iyi derecede pişirilmiştir.

## FOTOĞRAF 18

1. **Bul. Yeri:** Bahçecik 2, **Mal Gr.:** Koyu Kırmızı Hamurlu ve Kırmızı Astarlı, **A.Ç.:** 14 cm. Çok küçük taşçık ve bitki katkılı, iyi pekişmiş hamurlu, dış yüzey ve ağız iç kısmı bant astarlı (*rim slip*), iyi- orta derecede pişirilmiştir.
2. **Bul. Yeri:** Çukurhisar, **Mal Gr.:** Açık Kırmızı Hamurlu, Kırmızı Astarlı, **A.Ç.:** 16 cm. İri taşçık ve mika katkılı, özlü hamurlu, içi ve dışı astarlı, dışı açık, içte ve dışta astar döküntüleri mevcut, ağız iç kısmında bant astar (*rim slip*) uygulaması izlenebiliyor, orta derecede pişirilmiştir.
3. **Bul. Yeri:** Sarıca/İlyas, **Mal Gr.:** Açık Kırmızı Hamurlu, Kırmızı Astarlı, **A.Ç.:** ?. Küçük taşçık ve az mika katkılı, özlü hamurlu, dışı astarlı, içi ağız kısmına kadar astarlı, içte ağız kısmına kadar yapılmış çapraz? motifler, açık, iyi derecede pişirilmiştir.
4. **Bul. Yeri:** Çukurhisar, **Mal Gr.:** Bej Hamurlu, Portakal Astarlı, **A.Ç.:** 7.6 cm. Çok küçük taşçık ve çok ince bitki katkılı hamurlu, içi ve dışı astarlı, dış yüzey iyi açık, hamuru iyi pekişmiş, iyi derecede pişirilmiştir.
5. **Bul. Yeri:** Malatça, **Mal Gr.:** Açık Kırmızı Hamurlu, Kırmızı Astarlı, **A.Ç.:** 20.8 cm. Çok küçük taşçık katkılı, özlü hamurlu, dış yüzey de ve ağız iç kısmında kırmızı bant astarlı (*rim slip*), az açık, orta derecede pişirilmiştir.
6. **Bul. Yeri:** Aharköy, **Mal Gr.:** Devetüyü Astarlı ve Açık, **A.Ç.:** 23.4 cm. Taşçık katkılı hamurlu, hamuru renginde astarlı, iç ve dış yüzey açık, orta derecede pişirilmiştir.
7. **Bul. Yeri:** Keskaya, **Mal Gr.:** Açık Kırmızı Hamurlu, Kırmızı Astarlı, **A.Ç.:** 11.4 cm. Çok seyrek ve küçük taşçık katkılı hamurlu, içte ve dışta astarlı ve açık, iyi derecede pişirilmiştir, kabın profil yapan kısmında kabartma/oluk bezeme mevcuttur.
8. **Bul. Yeri:** Höyücek/Kanlıpınar, **Mal Gr.:** Portakal Hamurlu, Hamuru Renginde Astarlı, **A.Ç.:** 24 cm. Küçük taşçık katkılı hamurlu, içi ve dışı astarlı, parlak açık, orta derecede pişirilmiştir.
9. **Bul. Yeri:** Koşmat, **Mal Gr.:** Koyu Kırmızı Hamurlu ve Kırmızı Astarlı, **A.Ç.:** 16 cm. Küçük taşçık katkılı hamurlu, içi ve dışı astarlı, dış yüzey pişmeden dolayı renk değiştirmiş ve büyük oranda kalker tabakası ile kaplı, az açık, orta derecede pişirilmiştir.
10. **Bul. Yeri:** Killihöyük, **Mal Gr.:** Açık Kahverengi Hamurlu Portakal Astarlı, **A.Ç.:** 14.6 cm. Çok küçük taşçık ve ince bitki katkılı hamurlu, iç ve dış yüzey astarlı ancak astar aşınmaya bağlı olarak büyük oranda dökülmüş, açık, iyi-orta derecede pişirilmiştir.
11. **Bul. Yeri:** Alyamak, **Mal Gr.:** Devetüyü Hamurlu, Kırmızı Astarlı, **A.Ç.:** 32 cm. Yoğun taşçık, az mika ve bitki katkılı hamurlu, içi ve dışı astarlı, açık, orta-kötü, derecede pişirilmiştir.
12. **Bul. Yeri:** Bahçehisar, **Mal Gr.:** Açık Kırmızı Hamurlu, Kırmızı Astarlı, **A.Ç.:** 18 cm. Küçük taşçık,

- mika ve ince bitki katkılı, içi ve dışı astarlı ve açık, iyi derecede pişirilmiştir.
13. **Bul. Yeri:** Höyücek/Kanlıpınar, **Mal Gr.:** Bej Hamurlu, Portakal Astarlı, **A.Ç.:** 18 cm. Çok ince taşçık katkılı hamurlu, içi ve dışı astarlı ve açık, iyi derecede pişirilmiştir.
  14. **Bul. Yeri:** Margı, **Mal Gr.:** Devetüyü Astarlı ve Açık, **A.Ç.:** 17.2 cm. Yoğun, küçük taşçık katkılı hamurlu, içi ve dışı astarlı ve açık, iyi derecede pişirilmiştir.
  15. **Bul. Yeri:** Tavşanlı, **Mal Gr.:** Açık Kahverengi Hamurlu, Portakal Astarlı, **A.Ç.:** ?. İnce çok küçük taşçık katkılı hamurlu, içi ve dışı astarlı ve açık, iyi derecede pişirilmiştir.
  16. **Bul. Yeri:** İtburnu, **Mal Gr.:** Açık Kırmızı Hamurlu, Kırmızı Astarlı, **A.Ç.:** 12 cm. Çok küçük taşçık katkılı hamurlu, içi ve dışı astarlı ve açık, iyi derecede pişirilmiştir.
  17. **Bul. Yeri:** Köprüören, **Mal Gr.:** Devetüyü Astarlı ve Açık, **A.Ç.:** 27 cm. Küçük taşçık katkılı, bej renkli ve özlü hamurlu, içi ve dışı kırmızı astarlı ve açık, orta-kötü derecede pişirilmiştir.
  18. **Bul. Yeri:** Bahçehisar, **Mal Gr.:** Portakal Hamurlu, Hamuru Renginde Astarlı, **A.Ç.:** 10 cm. Az taşçık ve mika katkılı hamurlu, içi ve dışı astarlı ve açık iyi derecede pişirilmiştir. Küçük taşçık, ince bitki katkılı hamurlu, içte ve dışta astarlı, astar yer yer dökülmüş, az açık, iyi –orta derecede pişirilmiştir.
  19. **Bul. Yeri:** Kurtlar, **Mal Gr.:** Bej Hamurlu, Portakal Astarlı, **A.Ç.:** 13.2 cm. Küçük ve az taşçık katkılı hamurlu, astarlı ve açık, iyi derecede pişirilmiştir.
  20. **Bul. Yeri:** Kocahöyük, **Mal Gr.:** Koyu Kırmızı Hamurlu ve Kırmızı Astarlı **A.Ç.:** 20 cm. Küçük taşçık katkılı hamurlu, içi ve dışı astarlı, dış yüzey açık, orta derecede pişirilmiştir.
  21. **Bul. Yeri:** Höyücek/Kanlıpınar, **Mal Gr.:** Gri, **A.Ç.:** 20 cm. Çok küçük taşçık katkılı, iyi pekişmiş hamurlu, içi ve dışı astarlı, açık, iyi derecede pişirilmiştir.
  22. **Bul. Yeri:** Sandıközü, **Mal Gr.:** Kırmızı Astarlı, Parlak Açık (*Red Coured Ware*), **A.Ç.:** 17 cm. Çok küçük taşçık katkılı ve bej hamurlu, içi ve dışı kırmızı astarlı, açık, iyi derecede pişirilmiştir.
  23. **Bul. Yeri:** Oluklu, **Mal Gr.:** Bej Hamurlu, Portakal Astarlı, **A.Ç.:** 15.8 cm. Seyrek ve küçük taşçık ve bitki katkılı hamurlu, içte ve dışta astarlı ve açık, iyi derecede pişirilmiştir.
  24. **Bul. Yeri:** Keskaya, **Mal Gr.:** Koyu Kırmızı Hamurlu ve Kırmızı Astarlı, **A.Ç.:** 19.4 cm. Çok küçük taşçık katkılı, iyi pekişmiş hamurlu, içte ve dışta astarlı ve açık, iyi derecede pişirilmiştir.
  25. **Bul. Yeri:** Bahçehisar, **Mal Gr.:** Devetüyü Hamurlu, Kırmızı Astarlı, **A.Ç.:** 13 cm. Çok küçük taşçık katkılı ve iyi pekişmiş hamurlu, içi dışı astarlı, ağızsız, iyi derecede pişirilmiştir.
  26. **Bul. Yeri:** Yıllankıran, **Mal Gr.:** Devetüyü Hamurlu, Kırmızı Astarlı, **A.Ç.:** ?. Taşçık katkılı, içi ve dışı astarlı,

açıklı, orta-kötü derecede pişirilmiştir.

27. **Bul. Yeri:** Hacıkebir, **Mal Gr.:** Açık Kırmızı Hamurlu, Kırmızı Astarlı, **A.Ç.:** 26 cm. Yoğun küçük taşçık ve az mika katkılı hamurlu, içi ve dışı astarlı, az açıklı, astar yer yer dökülmüş, iyi derecede pişirilmiştir.

28. **Bul. Yeri:** İtburnu, **Mal Gr.:** Koyu Kırmızı Hamurlu ve Kırmızı Astarlı, **A.Ç.:** 24.6 cm. İri taşçık ve bitki katkılı hamurlu, içi ve dışı astarlı, astar dış yüzeyde pişme sebebiyle açık kahverengi görünümde, dış yüzey açıklı, orta-kötü derecede pişirilmiştir.

29. **Bul. Yeri:** Höyücek/Kanlıpınar, **Mal Gr.:** Portakal Hamurlu, hamuru renginde astarlı, **A.Ç.:** 17 cm. Küçük taşçık katkılı hamurlu, içi ve dışı astarlı, parlak açıklı, iyi-orta derecede pişirilmiştir

30. **Bul. Yeri:** K. Kızlar, **Mal Gr.:** Devetüyü Hamurlu Kırmızı Astarlı, **A.Ç.:** 10 cm. Az taşçık ve az mika katkılı, iyi pekişmiş hamurlu, içi ve dışı astarlı, parlak açıklı, iyi derecede pişirilmiştir

31. **Bul. Yeri:** Hacıkebir, **Mal Gr.:** Kahverengi Astarlı ve Açıklı, **A.Ç.:** 14 cm. İnce bitki ve az taşçık katkılı koyu gri-siyah hamurlu, içi ve dışı astarlı ve açıklı, orta derecede pişirilmiştir.

32. **Bul. Yeri:** Köprüören, **Mal Gr.:** Açık Kırmızı Hamurlu, Kırmızı Astarlı, **A.Ç.:** 17 cm. Taşçık katkılı hamurlu, içi ve dışı astarlı, açıklı?, astar çoğunlukla dökülmüş, iyi-orta derecede pişirilmiştir.

33. **Bul. Yeri:** Höyücek/Kanlıpınar, **Mal Gr.:** Portakal Hamurlu, hamuru renginde astarlı, **A.Ç.:** 17 cm. Küçük taşçık katkılı hamurlu, içi ve dışı astarlı, açıklı, iyi derecede pişirilmiştir.

34. **Bul. Yeri:** Höyücek/Kanlıpınar, **Mal Gr.:** Bej Hamurlu, Portakal Astarlı, **A.Ç.:** 20 cm. Çok küçük taşçık katkılı, iyi pekişmiş hamurlu, içi ve dışı astarlı, açıklı, iyi derecede pişirilmiştir.

35. **Bul. Yeri:** Esnemez, **Mal Gr.:** Koyu Kırmızı Hamurlu ve Kırmızı Astarlı, **A.Ç.:** 24,6 cm. Çok küçük ve seyrek taşçık katkılı, iyi pekişmiş hamurlu, içte ve dışta astarlı, az açıklı, iyi derecede pişirilmiştir.

36. **Bul. Yeri:** Malatça, **Mal Gr.:** Açık Kırmızı Hamurlu, Kırmızı Astarlı, **A.Ç.:** ?. Çok küçük ve az taşçık katkılı hamurlu, içi ve dışı astarlı, açıklı, iyi derecede pişirilmiştir.

37. **Bul. Yeri:** Aharköy, **Mal Gr.:** Koyu Kırmızı Hamurlu ve Kırmızı Astarlı, **A.Ç.:** 22.2 cm. Taşçık katkılı hamurlu, içte ve dışta astarlı, açıklı, iyi-orta derecede pişirilmiştir.

38. **Bul. Yeri:** Tavşanlı, **Mal Gr.:** Devetüyü Astarlı ve Açıklı, **A.Ç.:** ?. İnce çok küçük taşçık katkılı hamurlu, içi ve dışı astarlı ve açıklı, iyi derecede pişirilmiştir.

39. **Bul. Yeri:** Kocahöyük, **Mal Gr.:** Açık Kırmızı Hamurlu, Kırmızı Astarlı, **A.Ç.:** 16.4 cm. Taşçık ve bitki katkılı hamurlu, içi ve dışı astarlı, açıklı, iyi-orta derecede pişirilmiştir.

## FOTOĞRAF 19

1. **Bul. Yeri:** Alyamak, **Mal Gr.:** Kahverengi Hamurlu, Kırmızı Astarlı, **A.Ç.:** 13.5 cm. Mika katkılı hamurlu, içi ve dışı astarlı, açıklı, orta derecede pişirilmiştir.

2. **Bul. Yeri:** Eğriova, **Mal Gr.:** Açık Kırmızı Hamurlu, Kırmızı Astarlı, **A.Ç.:** 15 cm. Çok küçük taşçık ve az mika katkılı, kompakt hamurlu, içi ve dışı astarlı ve açıklı, iyi derecede pişirilmiştir.

3. **Bul. Yeri:** İtburnu, **Mal Gr.:** Bej Hamurlu, Portakal Astarlı, **A.Ç.:** ? cm. Taşçık katkılı hamurlu, içi ve dışı astarlı ve açıklı, iyi derecede pişirilmiştir.

4. **Bul. Yeri:** Oklubalı, **Mal Gr.:** Devetüyü Hamurlu, Kırmızı Astarlı, **A.Ç.:** 14 cm. Küçük taşçık ve mika katkılı hamurlu, içi ve dışı astarlı ve açıklı, orta derecede pişirilmiştir.

5. **Bul. Yeri:** Sepetçi, **Mal Gr.:** Kahverengi Hamurlu, Kırmızı Astarlı, **A.Ç.:** ? cm. Küçük taşçık katkılı hamurlu, içi ve dışı astarlı, açıklı, orta derecede pişirilmiştir.

6. **Bul. Yeri:** Çukurhisar, **Mal Gr.:** Açık Kırmızı Hamurlu, Kırmızı Astarlı, **A.Ç.:** 16 cm. İri taşçık ve mika katkılı, özlü hamurlu, içi ve dışı astarlı, dışı açıklı, içte ve dışta astar döküntüleri var, kötü derecede pişirilmiştir

7. **Bul. Yeri:** Güllühöyük, **Mal Gr.:** Koyu Kırmızı Hamurlu ve Kırmızı Astarlı, **A.Ç.:** 18 cm. Yoğun küçük taşçık katkılı hamurlu, içi ve dışı astarlı, açıklı, iyi derecede pişirilmiştir.

8. **Bul. Yeri:** Sepetçi, **Mal Gr.:** Koyu Kırmızı Hamurlu, Kırmızı Astarlı, **A.Ç.:** ? cm. Küçük taşçık ve mika katkılı hamurlu, astarlı ve açıklı, orta derecede pişirilmiştir.

9. **Bul. Yeri:** Margı, **Mal Gr.:** Açık Kırmızı Hamurlu, Kırmızı Astarlı, **A.Ç.:** 20 cm. Küçük taşçık, bince bitki ve mika katkılı hamurlu, içi ve dışı astarlı ancak astar aşınmış, açıklı (?), orta derecede pişirilmiştir.

10. **Bul. Yeri:** Suluhöyük, **Mal Gr.:** Kahverengi Hamurlu, Kırmızı Astarlı, **A.Ç.:** 29 cm. Az bitki katkılı hamurlu, içi ve dışı astarlı, renk kahveye dönmüş, açıklı, orta derecede pişirilmiştir.

11. **Bul. Yeri:** Hacıkebir, **Mal Gr.:** Devetüyü Hamurlu, Kırmızı Astarlı, **A.Ç.:** 20 cm. Küçük taşçık ve az mika katkılı kompakt hamurlu, içi ve dışı astarlı, parlak açıklı, orta derecede pişirilmiştir.

12. **Bul. Yeri:** Toraman, **Mal Gr.:** Açık Kahverengi Hamurlu, Portakal Astarlı, **A.Ç.:** 36 cm. Taşçık katkılı ve hamurlu, içi ve dışı astarlı ve açıklı, iyi-orta derecede pişirilmiştir.

13. **Bul. Yeri:** İtburnu, **Mal Gr.:** Açık Kırmızı Hamurlu, Kırmızı Astarlı, **A.Ç.:** 20 cm. İri taşçık katkılı hamurlu, içi ve dışı astarlı, dışı açıklı, dış yüzey pişirmeden kaynaklı siyah alacalı, orta derecede pişirilmiştir.

14. **Bul. Yeri:** Tavşanlı, **Mal Gr.:** Devetüyü Hamurlu, Kırmızı Astarlı, **A.Ç.:** 20 cm. Çok küçük taşçık ve çok ince bitki katkılı hamurlu, içi ve dışı astarlı ve açıklı, iyi derecede pişirilmiştir.

15. **Bul. Yeri:** Höyücek/Kanlıpınar, **Mal Gr.:** Portakal



Hamurlu, hamuru renginde astarlı, **A.Ç.:** 22 cm. Küçük taşçık ve az mika katkılı hamurlu, içi ve dışı astarlı ve açkılı, iyi derecede pişirilmiştir.

## FOTOĞRAF 20

1. **Bul. Yeri:** Alyamak, **Mal Gr.:** Kahverengi Astarlı ve Açkılı, **A.Ç.:** 22 cm. İri taşçık katkılı, bej renk hamurlu, az açkılı, yüzeyi pişmeden dolayı yer yer siyahlaşmış, kötü derecede pişirilmiştir.
2. **Bul. Yeri:** Çukurhisar, **Mal Gr.:** Bej Hamurlu, Portakal Astarlı, **A.Ç.:** 13.6 cm. Küçük taşçık katkılı hamurlu, dışı astarlı, içte astar ağzın iç kısmına kadar devam ediyor (*rim slip*), az açkılı, çark yapımı, iyi derecede pişirilmiştir.
3. **Bul. Yeri:** Çaykoz, **Mal Gr.:** Portakal Hamurlu, Hamuru Renginde Astarlı, **A.Ç.:** 23 cm. Taşçık katkılı özlü hamurlu, içi ve dışı astarlı, açkılı, orta-kötü derecede pişirilmiştir.
4. **Bul. Yeri:** Salavat, **Mal Gr.:** Portakal Hamurlu, Hamuru Renginde Astarlı, **A.Ç.:** 22 cm. Çok ince ve az bitki, mika ve çok küçük taşçık katkılı hamurlu, dışı ve içi ağız kenarı altı astarlı, parlak açkılı, iyi derecede pişirilmiştir.
5. **Bul. Yeri:** K. Kızlar, **Mal Gr.:** Devetüyü Hamurlu, Kırmızı Astarlı, **A.Ç.:** 24 cm. İri taşçık katkılı hamurlu, dışı astarlı, içi ağız kenarına kadar astarlı, açkılı, orta derecede pişirilmiştir.
6. **Bul. Yeri:** Kaymaz 2, **Mal Gr.:** Devetüyü Hamurlu, Kırmızı Astarlı, **A.Ç.:** 16 cm. Küçük taşçık ve mika katkılı hamurlu, açkılı, iyi derecede pişirilmiştir.
7. **Bul. Yeri:** Demirköy, **Mal Gr.:** Kahverengi Astarlı ve Açkılı, **A.Ç.:** 42 cm. İri taşçık ve mika katkılı hamurlu, içi ve dışı astarlı, açkısız, , orta derecede pişirilmiştir.
8. **Bul. Yeri:** Tatarmuhat, **Mal Gr.:** Açık Kırmızı Hamurlu, Kırmızı Astarlı, **A.Ç.:** 22 cm. Az ince bitki ve az küçük taşçık katkılı hamurlu, dışta astarlı, içte dudak kenarı astarlı ve açkılı, iyi derecede pişirilmiştir.

## FOTOĞRAF 21

1. **Bul. Yeri:** İtburnu, **Mal Gr.:** Kahverengi Astarlı ve Açkılı. Bej renkli hamur çok küçük taşçık ve ince bitki katkılı, dış yüzey astarlı ve açkılı, çark yapımı, iyi derecede pişirilmiştir.
2. **Bul. Yeri:** Pazaryeri I, **Mal Gr.:** Açık Kırmızı Hamurlu, Kırmızı Astarlı. Taşçık ve mika katkılı hamurlu, içi ve dışı astarlı, hafif omphaloslu, az açkılı, iyi derecede pişirilmiştir.
3. **Bul. Yeri:** Pazaryeri I, **Mal Gr.:** Açık Kırmızı Hamurlu, Kırmızı Astarlı. Yoğun taşçık ve mika katkılı, özlü hamurlu, astarlı, açkılı (?), pişmeden dolayı yüzey renginde deyimeler mevcut, halka dip, kötü derecede pişirilmiştir.
4. **Bul. Yeri:** Bahçeşisar, **Mal Gr.:** Kahverengi Hamurlu ve Kırmızı Astarlı. Mika ve iri taşçık katkılı hamurlu, içi

ve dışı kırmızı astarlı, açkılı, orta derecede pişirilmiştir.

5. **Bul. Yeri:** Pazaryeri I, **Mal Gr.:** Kaba Mal. Kahverengi hamur iri taşçık ve mika katkılıdır. Açık kahverengi yüzey, astarsız ve açkısız, Dış yüzeyde dikey oluk bezemeler mevcuttur. Orta derecede pişirilmiştir.
6. **Bul. Yeri:** Alyamak, **Mal Gr.:** Kaba Mal. Koyu Kahverengi hamur iri taşçık, iri bitki ve mika katkılıdır. Koyu Kahverengi yüzey astarlıdır, astar neredeyse tamamen dökülmüştür. Ayağın dış yüzeyinde gövdeye yakın bir noktada muhtemelen ters “V” şeklinde 2 derin oluk yer alır. Alt kısımdaki oluk tamamen korunmuşken üst kısımdaki oluk kısmen tahrip olmuştur. Orta derecede pişirilmiştir.
7. **Bul. Yeri:** Bahçecik 2, **Mal Gr.:** Kaba Mal. Kırmızı renkli hamur taşçık ve bitki katkılıdır. Hamuru renginde astarlı, açkısız, orta – kötü derecede pişirilmiştir.
8. **Bul. Yeri:** Köprüören, **Mal Gr.:** Kaba Mal. Kırmızımsı kahverengi hamur iri taşçık ve bitki katkılıdır. Kırmızımsı kahverengi yüzey astarsız ve açkısız, orta – kötü derecede pişirilmiştir.
9. **Bul. Yeri:** Uludere, **Mal Gr.:** Kaba Mal. Kırmızımsı Kahverengi yüzey astarsız ve açkısızdır. Koyu Kahverengi hamur kaba taşçık ve iri bitki katkılıdır.
10. **Bul. Yeri:** Eğriova, **Mal Gr.:** Kaba Mal. Koyu kahverengi hamur siyah özlü, iri taşçık ve ince bitki katkılıdır. Koyu kahverengi yüzey astarlı, açkısız, pişmeden dolayı yüzey renginde deyimeler mevcut, kötü derecede pişirilmiştir.
11. **Bul. Yeri:** Nemli, **Mal Gr.:** Kaba Mal. Bej renkli hamur taşçık katkılıdır. Yüzey hamur renginde, astarsız ve açkısızdır. Orta derecede pişirilmiştir.
12. **Bul. Yeri:** Karaağaç II, **Mal Gr.:** Kaba Mal. Kahverengi hamur, küçük taşçık, bitki ve mika katkılı, özlüdür. Koyu Kahverengi yüzey astarsız ve açkısızdır. Orta-kötü derecede pişirilmiştir.
13. **Bul. Yeri:** Yapağı, **Mal Gr.:** Kaba Mal. Koyu kahverengi hamur küçük taşçık, ince bitki ve seyrek mika katkılıdır. Yüzey hamur renginde, astarsız ve açkısızdır. Orta derecede pişirilmiştir.
14. **Bul. Yeri:** Kocahöyük, **Mal Gr.:** Kaba Mal. Koyu kırmızı renkli hamur taşçık katkılıdır. Yüzey pişmeden dolayı kahverengi görünümde, astarsız ve açkısızdır. Orta derecede pişirilmiştir.
15. **Bul. Yeri:** Killihöyük, **Mal Gr.:** Kaba Mal. Koyu kırmızı renkli hamur taşçık ve yoğun bitki katkılıdır. Yüzey hamur renginde, astarsız ve açkısızdır. Orta derecede pişirilmiştir.
16. **Bul. Yeri:** Esnemez, **Mal Gr.:** Kaba Mal. Kahverengi hamur küçük taşçık, bitki ve mika katkılıdır. Koyu Kahverengi yüzey astarsız ve açkısızdır. Orta derecede pişirilmiştir.
17. **Bul. Yeri:** Yalnızsaray **Mal Gr.:** Kaba Mal. Açık kahverengi hamur siyah özlü, iri taşçık ve iri bitki katkılıdır. Açık kahverengi dış yüzey astarsız ve açkısızdır. Yüzeyde ikincil yanık sebepli yoğun bir alacalanma mevcuttur. Orta derecede pişirilmiştir.

18. **Bul. Yeri:** Kocahöyük, **Mal Gr.:** Kaba Mal. Kahverengi hamur siyah özlü, kireç taşı, küçük taşçık ve ince bitki katkılıdır. Kırmızımsı kahverengi yüzey astarlıdır. Astar yer yer dökülmüştür. Ayağın gövde ile birleştiği kısımda yatay iki derin oluk mevcuttur.

19. **Bul. Yeri:** K. Kızlar, **Mal Gr.:** Kaba Mal. Açık kahverengi hamur küçük taşçık ve ince bitki katkılıdır. Koyu kahverengi yüzey astarlıdır. Astar neredeyse tamamen dökülmüş durumdadır. Orta derecede pişirilmiştir

20. **Bul. Yeri:** Killihöyük, **Mal Gr.:** Kaba Mal. Koyu kahverengi hamur taşçık katkılıdır. Hamuru tenginde yüzey pişmeden dolayı renk değiştirmiştir. Astarsız ve ačkısızdır. Orta derecede pişirilmiştir.

21. **Bul. Yeri:** Demirköy, **Mal Gr.:** Kaba Mal. Koyu kırmızı hamur taşçık, mika ve kireç katkılıdır. Yüzey kırmızı astarlı (?), ačkısız, Orta derecede pişirilmiştir.

22. **Bul. Yeri:** Çayırhöyük, **Mal Gr.:** Kaba Mal. Açık kahverengi hamur iri taşçık ve bitki katkılıdır. Hamuru rengindeki yüzey astarsız ve ačkısızdır. Orta derecede pişirilmiştir.

23. **Bul. Yeri:** Çokçapınar, **Mal Gr.:** Kaba Mal. Kahverengi hamur iri taşçık ve bitki katkılıdır. Hamuru rengindeki yüzey astarsız ve ačkısızdır. Kötü derecede pişirilmiştir.

24. **Bul. Yeri:** Sandıközü, **Mal Gr.:** Kaba Mal. Açık Kahverengi hamur küçük taşçık ve ince bitki katkılıdır. Kahverengi yüzey astarsız ve ačkısızdır. Yüzeyin neredeyse tamamı bir kireç tabakası ile kaplıdır. Orta derecede pişirilmiştir.

25. **Bul. Yeri:** Aharköy, **Mal Gr.:** Kaba Mal. Koyu kırmızı hamur taşçık, mika ve kireç katkılıdır. Hamuru rengindeki yüzey astarsız ve ačkısızdır. Orta derecede pişirilmiştir.

26. **Bul. Yeri:** Pazaryeri I, **Mal Gr.:** Kaba Mal. Kahverengi hamur küçük taşçık ve ince bitki katkılıdır. Açık kahverengi yüzey astarsız ve ačkısızdır. Dış yüzeyde sağlı sollu "V" şekli oluşturacak şekilde ikişer dikey oluk yer alır. Orta derecede pişirilmiştir.

27. **Bul. Yeri:** Çukurhisar, **Mal Gr.:** Kaba Mal. Açık kırmızı hamur, çok küçük taşçık ve ince bitki katkılıdır. Yüzey koyu kırmızı astarlıdır. Ačkısızdır. Ayak kısmının ucu yukarı doğru bir kıvrım yaparakk volüt oluşturmuştur. İyi derecede pişirilmiştir.

## FOTOĞRAF 22

1. **Bul. Yeri:** Taşlıtarla, **Mal Gr.:** Açık Kırmızı Hamurlu, Kırmızı Astarlı. Çok küçük taşçık katkılı hamurlu, astarlı ancak astar çok az bir kısımda korunabilmiş, ačkısız (?), iyi derecede pişirilmiştir.

2. **Bul. Yeri:** Yassihöyük, **Mal Gr.:** Açık Kırmızı Hamurlu, Kırmızı Astarlı. Çok küçük taşçık katkılı hamurlu, koyu kırmızı renkli astarlı ve ačkılı, ačkı çok az bir kısımda korunabilmiş, iyi derecede pişirilmiştir.

3. **Bul. Yeri:** Keskaya, **Mal Gr.:** Kahverengi Astarlı ve Ačkılı. Bej renkli hamur çok küçük taşçık katkılı, astarlı ve parlak ačkılı, iyi derecede pişirilmiştir.

4. **Bul. Yeri:** Çukurhisar, **Mal Gr.:** Kırmızı Astarlı, Parlak Ačkılı (*Red Couled Ware*). Çok ince bitki katkılı hamurlu, astarlı ve parlak ačkılı, iyi derecede pişirilmiştir.

5. **Bul. Yeri:** Ortaca, **Mal Gr.:** Açık Kırmızı Hamurlu, Kırmızı Astarlı. Taşçık katkılı hamurlu, astarlı ancak astar neredeyse kabın tamamında yakın kısımda dökülmüş, ačkı (?), orta derecede pişirilmiş.

6. **Bul. Yeri:** Sepetçi, **Mal Gr.:** Kahverengi Hamurlu ve Kırmızı Astarlı. Küçük taşçık katkılı hamurlu, astarlı, parlak ačkılı, orta derecede pişirilmiştir.

## TEŞEKKÜR

1988-1995 yılları arasında Eskişehir, Kütahya ve Bilecik İllerinden topladığı malzemenin İTÇ III Dönemi'ni, çalışmam için tarafıma veren ve konu ile ilgili tecrübelerini benimle paylaşan Prof. Dr. Turan Efe'ye teşekkür ederim.

## KAYNAKÇA

BİLGİN, N. / KAPUÇI, A. 2019. **Seyitömer Höyük II**. İstanbul.

BİTTEL, K. 1942.

**Kleinasiatische Studien, Istanbuler Mitteilungen 5**. Berlin.

BLEGEN, C. / CASKEY, J. L. / RAWSON, M. 1950.

**Troy I: General Introduction, The First and Second Settlements**. Princeton.

BLEGEN, C. / CASKEY, J. L. / RAWSON, M. 1951.

**Troy II: The Third; Fourth and Fifth Settlements**. Princeton

DEDEOĞLU, F. 2010.

**Neolitik Çağdan Erken Tunç Çağ Sonuna Kadar Yukarı Menderes Havzası: Kültürel, Sosyal ve Ekonomik Sürec** (Yayınlanmamış Doktora Tezi, Ege Üniversitesi). İzmir.

EFE, T. 1990A.

"1988 Yılında Kütahya, Bilecik ve Eskişehir İllerinde Yapılan Yüzey Araştırmaları", **Anadolu Araştırmaları 12**: 1- 19.

EFE, T. 1990B.

"1988 Yılında Kütahya, Bilecik ve Eskişehir İllerinde Yapılan Yüzey Araştırmaları", **Araştırma Sonuçları Toplantısı 7**: 405-424.

EFE, T. 1991.

"1989 Yılında Kütahya, Bilecik ve Eskişehir İllerinde Yapılan Yüzey Araştırmaları", **Araştırma Sonuçları Toplantısı 8**: 163-177.

- EFE, T. 1992.  
“1990 Yılında Kütahya, Bilecik ve Eskişehir İllerinde Yapılan Yüzey Araştırmaları”, **Araştırma Sonuçları Toplantısı 9**: 561-583.
- EFE, T. 1993.  
“1991 Yılında Kütahya, Bilecik ve Eskişehir İllerinde Yapılan Yüzey Araştırmaları”, **Araştırma Sonuçları Toplantısı 10**: 345-364.
- EFE, T. 1994A.  
“Eskişehir Yöresindeki Bazı Höyüklerde Saptanmış Olan İlk Tunç Çağı'na Geçiş Evresi Çanak Çömleği”, **Anadolu Araştırmaları 13** :17-41.
- EFE, T. 1994B.  
“1992 Yılında Kütahya, Bilecik ve Eskişehir İllerinde Yapılan Yüzey Araştırmaları”, **Araştırma Sonuçları Toplantısı 11**: 571-592.
- EFE, T. 1994C.  
“Early Bronze Age III Pottery from Bahçehisar: The Significance of the Pre-Hittite Sequence in the Eskişehir Plain, Northwestern Anatolia”, **American Journal of Archaeology 98**: 5-34.
- EFE, T. 1995.  
“1993 Yılında Kütahya, Bilecik ve Eskişehir İllerinde Yapılan Yüzey Araştırmaları”, **Araştırma Sonuçları Toplantısı 12**: 245-266.
- EFE, T. 1996.  
“1994 Yılında Kütahya, Bilecik ve Eskişehir İllerinde Yapılan Yüzey Araştırmaları”, **Araştırma Sonuçları Toplantısı 13**: 131-153.
- EFE, T. 1997.  
“1995 Yılında Kütahya, Bilecik ve Eskişehir İllerinde Yapılan Yüzey Araştırmaları”, **Araştırma Sonuçları Toplantısı 14**: 215-232.
- EFE, T. 2004.  
“Kültür Gruplarından Krallıklara: Batı Anadolu'nun Tarihöncesi Kültürel ve Siyasal Gelişim Profili”, **Colloquium Anatolicum III** :15-29.
- EFE, T. 2007A.  
“The Theories of the Great Caravan Route Between Cilicia and Troy: The Early Bronze Age III Period in Inland Western Anatolia”, **Anatolian Studies 57**: 47-64.
- EFE, T. 2007B.  
“Küllüoba Kazıları ve Anadolu Tarihöncesi Araştırmalarına Katkısı”, **Refik Duru'ya Armağan** (Eds. G. Umurtak / Ş. Dönmez / A. Yurtsever). İstanbul: 103-115.
- EFE, T. / AY EFE, D. 2001.  
“Küllüoba: İç Kuzeybatı Anadolu'da bir İlk Tunç Çağı Kenti; 1996 –2000 Yılları Arasında Yapılan Kazı Çalışmalarının Genel Değerlendirmesi”, **TÜBA Arkeoloji Dergisi (TÜBA-AR) 4**, İstanbul: 44-78.
- EFE, T. / TÜRKTEKİ, M. 2011.  
“İç Batı Anadolu Bölgesi Erken Tunç Çağı Mimarisi”, **Karşidan Karşıya: MÖ 3. Bin'de Kiklad Adaları ve Batı Anadolu** (Eds. V. Şahoğlu / P. Sotirakopoulou). İstanbul: 198-207.
- EFE, T. / TÜRKTEKİ, M. 2011.  
“İç Batı Anadolu Bölgesi Erken Tunç Çağı Seramiği”, **Karşidan Karşıya: MÖ 3. Bin'de Kiklad Adaları ve Batı Anadolu** (Eds. V. Şahoğlu / P. Sotirakopoulou). İstanbul: 214-223.
- EFE, T. / TÜRKTEKİ, M. 2011.  
“İç Batı Anadolu Bölgesi: Giriş”, **Karşidan Karşıya: MÖ 3. Bin'de Kiklad Adaları ve Batı Anadolu** (Eds. V. Şahoğlu / P. Sotirakopoulou). İstanbul: 186-191.
- EFE, T. / TÜRKTEKİ, M. / SARI, D. / FİDAN, E. 2015.  
“Bilecik İli 2013 Yılı Yüzey Araştırmaları”, **Araştırma Sonuçları Toplantısı 32 (1)**: 495-505.
- EFE, T. / TÜRKTEKİ, M. / SARI, D. / FİDAN, E. 2016.  
“Bilecik İli 2014 Yılı Yüzey Araştırmaları”, **Araştırma Sonuçları Toplantısı 33 (1)**: 137-147.
- ERKANAL, H. / ŞAHOĞLU, V. 2016.  
“Liman Tepe: An Early Bronze Age Trade Center in Western Anatolia: Recent Investigations”, **Early Bronze Age Troy – Chronology, Cultural Development and Interregional Contacts** (Eds. E. Pernicka / S. Ünlüsoy / S. Blum). Bonn: 157-166.
- FRENCH, D. 1969A.  
“Prehistoric Sites in Northwest Anatolia II: The Balıkesir and Akhisar/Manisa Area”, **Anatolian Studies XIX**: 41-98.
- FRENCH, D. 1969B.  
**Anatolia and the Aegean in the Third Millenium B.C. Anatolia and the Aegean in the Third Millenium B.C** (Yayınlanmamış Doktora Tezi). Cambridge.
- GOLDMAN, H. 1956A.  
**Excavations at Gözlükule, Tarsus From the Neolithic Through the Bronze Age**. Princeton.
- KOŞAY, H. Z. 1944.  
**Ausgrabungen von Alaca Hüyük**. Ankara.

KOŞAY, H. Z. 1951.

**Türk Tarih Kurumu Tarafından Yapılan Alaca Höyük Kazısı 1937– 1939’daki Çalışmalara ve Keşiflere Ait İlk Rapor.** Ankara.

KULAKOĞLU, F. / KONTANI, R. / UESUGİ, A. / YAMAGUCHİ, Y. / SHİMOGAMA, K. / SEMMOTO, M. 2020.

“*Preliminary Report of Excavations in the Northern Sector of Kültepe 2015–2017*”, **Subartu XLV: Integrative Approaches to the Archaeology and History of Kültepe-Kaneš** (Eds. F. Kulakoğlu / C. Michel / G. Öztürk). Belgium: 9-84.

LLOYD, S. / MELLAART, J. 1962.

**Beycesultan I: The Chalcolithic and Early Bronze Age Levels Vol I.** London.

MELLAART, J. 1959.

“*Notes on the Architectural Remains of Troy I and II*”, **Anatolian Studies** 9: 131-162.

ÖZDOĞAN, M. / PARZİNGER, H. 2012.

**Die Frühbronzezeitliche Siedlung von Kanlıgeçit bei Kırklareli: Ostthrakien während des 3. Jahrtausends v. Chr. im Spannungsfeld von anatolischer und balkanischer Kulturentwicklung.** Zabern.

ÖZGÜÇ, T. 1986.

“*New Observations on the Relationships of Kültepe with Southeast Anatolia and North Syria During the Third Millenium B.C*”, **Ancient Anatolia. Aspects of Change and Cultural Development. Essays in honor of Machteld J. Mellink** (Ed. J.V.Canby). Wisconsin: 31-47.

ÖZGÜÇ, T. / TEMİZER, R. 1993.

“*The Eskiyyapar Treasure*”, **Nimet Özgüç’e Armağan /Aspects of Art and Iconography: Anatolia and Its Neighbors Studies in Honor of Nimet Özgüç** (Eds. M.J. Mellink / E. Porada / T. Özgüç). Ankara: 613–628.

ÜNLÜSOY, S. 2006 .

“*Vom Reihenhau zum Megaron-Troya I bis Troya III*”, **Troia, Archäologie eines Siedlungshügels und seiner Landschaft** (Ed. M. O. Korfmann). Mainz am Rhein: 133-144.

SARI, D. 2011.

**İlk Tunç Çağı’nda Batı Anadolu’nun Kültürel ve Siyasal Değişimi (Evolution Culturelle et Politique de l’Anatolie de l’Ouest au Bronze Ancien et au Bronze Moyen).** (Yayınlanmamış Doktora Tezi, İstanbul Üniversitesi). İstanbul.

SARI, D. 2012.

“*İlk Tunç Çağı ve Orta Tunç Çağı’nda Batı Anadolu’nun Kültürel ve Siyasal Gelişimi*”, **Masrop e-dergi** 7: 112-249.

SARI, D. 2017.

“*Yeni Yüzey Araştırmaları Işığında İlk Tunç Çağı’nda Bozöyük*”, **Çukurova Üniversitesi Sosyal Bilimler Enstitüsü Dergisi** 26/1: 140-154.

SARI, D. / ASLAN F. 2017.

“*İlk Tunç Çağı’nda Batı Anadolu’da Üç Ayaklı Mutfak Kabının Yayılımı ve Gelişimi*”, **Belleten LXXXI/290**: 1-23.

SARI, D. 2018.

“*Bilecik İli 2016 Yılı Yüzey Araştırmaları*”, **Araştırma Sonuçları Toplantısı** 35 (1): 331-347.

SARI, D. 2019.

“*Bilecik İli 2017 Yılı Yüzey Araştırmaları*”, **Araştırma Sonuçları Toplantısı** 36 (1): 439-455.

SARI, D. 2020.

“*Bilecik İli 2018 Yılı Yüzey Araştırmaları*”, **Araştırma Sonuçları Toplantısı** 37 (1): 399-411.

SAZCI, G. 2002.

**Troya: Efsane ile Gerçek Arası Bir Kente Yolculuk.** İstanbul.

SAZCI, G. 2007.

**Troia Hazinesi.** İstanbul

ŞAHİN, F. 2013.

**Küllüoba Höyüğü Orta Tunç Çağı’na Geçiş Dönemi (Übergangsperiode): Mimari ve Çanak Çömlek** (Yayınlanmamış Doktora Tezi, İstanbul Üniversitesi). İstanbul.

SEVİN, V. 2001.

**Anadolu’nun Tarihi Coğrafyası I.** Ankara.

ŞAHOĞLU, V. 2005.

“*The Anatolian Trade Network and the Izmir Region during the Early Bronze Age*”, **Oxford Journal of Archaeology** 24 (4): 339-360.

ŞAHOĞLU, V. 2002.

**Liman Tepe Erken Tunç Çağı Seramiğinin Ege Arkeolojisindeki Yeri ve Önemi** (Yayınlanmamış Doktora Tezi, Ankara Üniversitesi). Ankara.

TOPBAŞ, A. / EFE, T. / İLASLI, A. 1998

“*Salvage Excavations of The Afyon Archaeology Museum, Part 2: The Settlement of Karaoğlan Mevkii and The Early Bronze Age Cemetery of Kaklık Mevkii*”, **Anatolia Antiqua** VI, Paris: 21-94.

TÜRKTEKİ, M. 2010

**Batı ve Orta Anadolu'da Çark Yapımı Çanak ÇömleĐin Ortaya ÇıkıŐı ve Yayılımı İstanbul Üniversitesi Sosyal Bilimler Enstitüsü Arkeoloji Anabilim Dalı** (YayınlanmamıŐ Doktora Tezi, İstanbul Üniversitesi). İstanbul.

TÜRKTEKİ, M. 2012

*“Batı ve Orta Anadolu'da Çark Yapımı Çanak ÇömleĐin Ortaya ÇıkıŐı ve Yayılımı”*, **Masrop e-dergi** 7: 45-111.