

He GAZ DEŞARJLARINDA YÜZEY POLARİZASYON YÜKLERİNİN İNCELENMESİ

Tamer AKAN, Victor CIUPINA*, Rodica VLADOIU*
Geavit MUSA**

Department of Physics, Osmangazi University, 26480,
Eskisehir/TURKEY

* Department of Physics, Ovidius University, Constanta/ROMANIA

** National Institute for Laser, Plasma & Radiation Physics,
Bucharest/ROMANIA

ÖZET

Elektrik yükleri, elektriksel gaz deşarj cihazlarının dielektrik materyalleri üzerinde depolanabilir. Elektriksel gaz deşarj cihazının dielektrik materyalleri üzerinde depolanan yükler, cihazın potansiyel dağılımını ve ateşlenme koşulunu değiştirir. Bu çalışmada, dielektrik yüzeyler üzerine yük depolanmasını incelemek için, dielektrik yüzey polarizasyonunun yapılabildiği bir deşarj cihazı kullanıldı. Deşarj cihazının dielektrik çeperleri üzerine depolanmış yüklerin ölçümü olarak, ateşlenme voltajı değerleri ölçüldü ve polarizasyon potansiyelinin ateşlenme voltajı değerlerine güçlü etkisi ispatlandı.

Anahtar Kelimeler: Plazma, gaz deşarjlar, He, dielektrik yüzeyler, yük depolanması.

INVESTIGATION OF SURFACE POLARIZATION CHARGES IN He GAS DISCHARGES

ABSTRACT

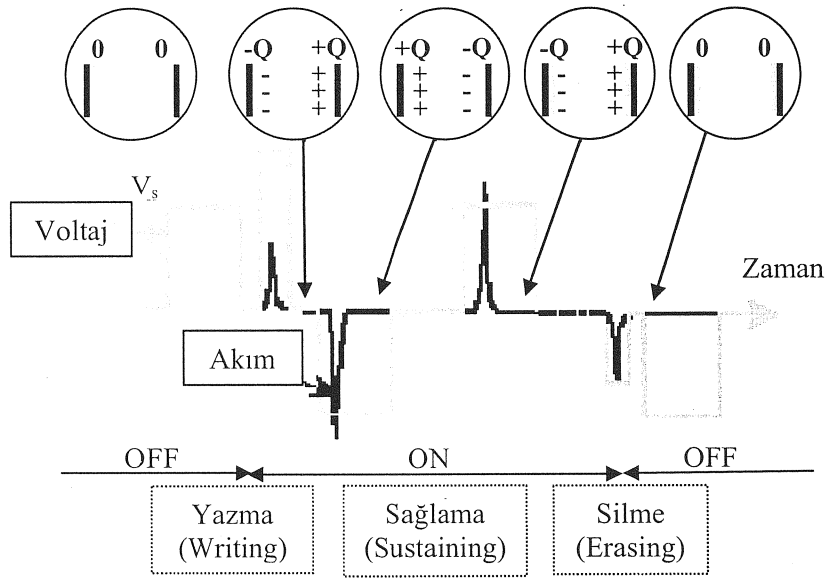
Electrical charges might accumulate on dielectric materials in electrical gas discharge devices. The charges accumulated on dielectric materials in an electrical gas discharge device change the potential distribution and breakdown condition of the device. In this study, to investigate the charge accumulation on the dielectric surfaces was used a discharge device that allows dielectric surface polarization. It was measured the breakdown voltage values as a measurement of the accumulated charges on the dielectric walls of the discharge device and strong effect of the polarization potential on the breakdown voltage values was proved.

Keywords: Plasma, gas discharges, He, dielectric surfaces, charge accumulation.

1. GİRİŞ

Plazma televizyonlarında ve diğer düz panel plazma ekranlarında (PPE-Plasma Display Panel) görüntüyü oluşturan piksellerin ışık kaynağı, dielektrik tabakalar içinde üretilen gaz deşarj (genellikle dielektrik bariyer deşarj) plazmalarıdır [1]. Dielektrik tabakalar arasında plazmanın oluşması için uygulanan voltaj sinyali (writing pulse), plazma içindeki yüklerin polarize olmasına neden olur [2]. Şekil 1’de gösterildiği gibi, polarize elektrik alan, uygulanan elektrik alana zıt yönlü olur ve deşarj akımını sıfırlar; yani plazmayı söndürür. Voltaj sinyali uygulanıyor olmasına rağmen dielektrik tabakalar içinde plazmanın oluşmaması, ikinci voltaj sinyali uygulanana kadar herhangi bir piksel için ışık üretilmediği anlamına gelir. Bu durum, plazma televizyonlarının ve düz panel plazma ekranlarında enerji dengesini yani görünür ışık-giriş gücü oranını etkilemektedir. Bu etki, giriş gücünün bir kısmının görünür ışığa dönüşmemesinden dolayı, cihazın veriminin düşmesine sebep olur. Bununla birlikte dielektrik yüzeyler üzerinde depolanan bu yükler, herhangi bir pikselde deşarjın oluşturulması için gerekli voltajın (sustaining pulse) daha düşük olmasına neden olmaktadır [3].

Plazma televizyonlarında karşılaşılan bu durum diğer gaz deşarj cihazlarında da meydana gelmektedir. Herhangi bir elektriksel gaz deşarj cihazının dielektrik yüzeylerinde, deşarj süresince hatta deşarj sona erdikten sonra, elektriksel yükler depolanmaktadır. Depolanan bu yükler nedeniyle deşarj cihazının potansiyel dağılımı ve cihaz içindeki elektrik alan önemli derecede değişmiş olur [4, 5, 6, 7]. Bu durumda aynı deşarj cihazında tekrar deşarj oluşturulmak istenilirse, ateşlenme voltajının (herhangi bir gaz deşarj cihazı içinde plazmanın oluşması için uygulanması gereken minimum voltaj değeri-breakdown voltage) aynı kalmadığı görülür [8]. Bu nedenle biz bu çalışmada, ateşlenme voltajının dielektrik yüzeyler üzerine depolanan yükler ile nasıl değiştiğini inceledik. Bunun için Romanya, Köstence’deki Ovidius Üniversitesi’nde kurulan özel bir deneysel düzenek [9, 10] kullanıldı. Bu düzenek, deşarj olduktan sonra, deşarj cihazının dielektrik yüzeyleri doğrultusunda (deşarjın oluşması için uygulanan voltaja dik doğrultuda) yeni bir voltajın (polarizasyon voltajı olarak adlandırıldı) uygulanılmasına izin vermektedir. Bu sistem ile üretilen He gaz deşarjlarının (glow deşarj) ateşlenme voltajı değerlerinin, uygulanan polarizasyon voltajı ile değişimi incelenildi.



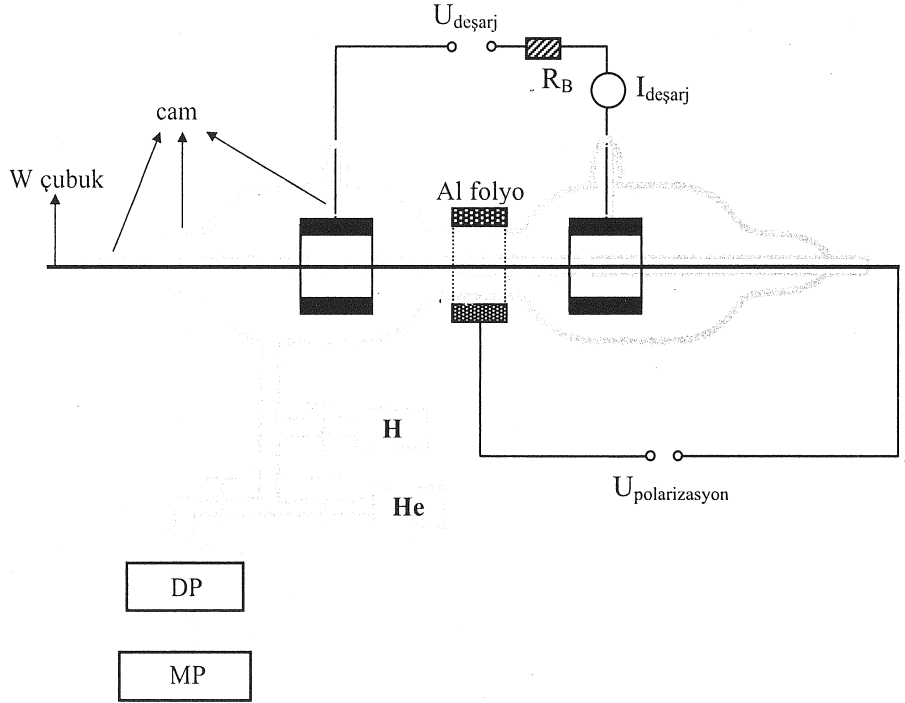
Şekil 1. PPE'nin akım ve voltaj pulsuları.

2. DENEYSEL DÜZENEK

Farklı gazların deşarjlarının üretilmesine ve yüzey yüklerinin polarizasyonuna izin veren ve polarizasyon voltajının ateşlenme voltajına etkisinin incelenmesi için kullanılan deneysel düzenek şematik olarak Şekil 2'de verilmiştir.

Şekil 2'de verilen deneysel düzenek, iç yarıçapları 2 mm, dış yarıçapları 8mm ve uzunlukları 15 mm olan iki silindirik metal (paslanmaz çelik) elektrotu bulunan bir cam deşarj tüpüdür. Elektrotlar arası uzaklık 50mm'dir. Deşarj tüpünün çapı 25 mm'dir. Deşarj tüpünün orta bölümü elektrotlardan eşit uzaklıklarda olacak şekilde 3 mm yarıçapında 20 mm uzunluğunda daraltılmış bir tüp (kapiler tüp) haline getirilmiştir. Bu deşarj tüpünün merkezinden 0.5 mm çapında bir tungsten tel geçirilmiştir. Bu tungsten tel tümüyle pyrex cam ile sıkıca kaplanmıştır. Aynı şekilde elektrotlara voltaj uygulanabilmesi için elektrotlara doğru bağlanılan metal parçalar da tümüyle cam ile kaplanmıştır. Bu, deşarj tüpü içinde oluşan plazmanın yalnızca elektrotlar arasında oluşması açısından önemlidir. Bu elektrot bağlantılarının ve tungsten telin deşarj tüpünden çıkış bölgeleri, Varian Vakum Teknolojilerinden alınan torr-seal denilen özel madde ile kaplanmıştır. Torr-seal sıvı seramiktir. Kurduğunda kaplanıldığı bölgeden gaz sızıntısı olmasına izin vermez. 6 mm çaplı kapiler tüp, polarizasyon voltajının uygulanabilmesi için alüminyum folyo ile kaplanmıştır. Bu alüminyum

folyo ile merkeze yerleştirilmiş ve cam ile kaplı tungsten tele, kapiler tüp içinde oluşan plazmanın elektrik yüklerini polarize etmek ve kapiler tüpün iç yüzeylerine elektriksel yükleri depolamak için dc voltaj uygulanabilmektedir. Bu voltaj, polarizasyon voltajı olarak adlandırıldı. Elektrotlar arasında voltaj uygulamak için, ayrı bir dc voltaj güç kaynağı daha kullanılmaktadır. Elektrotlar üzerine ve polarizasyon için uygulanan voltajlar voltmetreler ile, deşarj akımı ise bir ampermetre ile izlenmektedir. Balast direnci yaklaşık olarak 6 k Ω seçilmiştir.



Şekil 2. Deneysel düzeneğin şematik gösterimi. R_B ; 6 k Ω değerinde balast direnci, DP; Difüzyon pompası, MP; Mekanik pompadır.

Şekil 2'de şematik olarak gösterilen sistem, 10^{-5} torr'un altındaki basınç değerlerine ulaşabilecek bir mekanik ve difüzyon pompalarına sahiptir. Sistemin basıncı dijital olarak gözlenebilmektedir. Sisteme iki ve ya daha fazla gaz tüpü monte edilebilmektedir. Bu, sistemin çeşitli vana sistemleri yardımıyla istenilen basınçta saf gazla veya gaz karışımları ile çalışabilmesini sağlamaktadır.

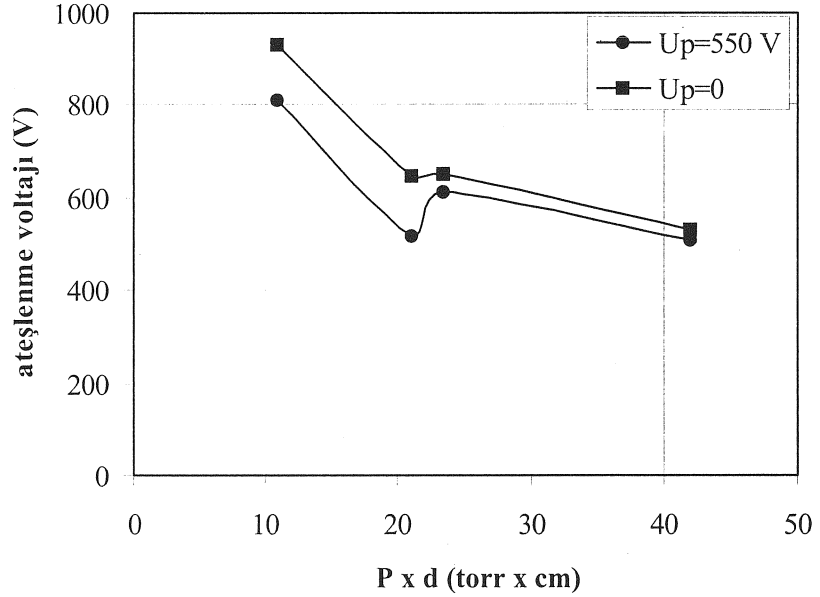
3. DENEYSSEL SONUÇLAR VE TARTIŞMA

Elektriksel gaz deşarjlarda ateşlenme voltajı değeri, gazın cinsi, elektrotlar arası uzaklık ile gaz basıncının çarpımı gibi deneysel parametrelere bağlıdır. Bu nedenle deneysel çalışmalara başlamadan önce, deşarj cihazının dielektrik yüzeylerinde depolanan yüklerin ateşlenme voltajına etkisini incelemek için deney parametreleri, gazın (veya gaz karışımının) cinsi, gaz basıncı, uygulanan polarizasyon voltajı değeri, polarizasyon yönü, ateşlenme voltajı ölçümünden önce deşarj süresi (Δt_1 ; polarizasyon voltajı uygulanma süresi) ve deşarj söndürüldükten sonra ateşlenme voltajı ölçümü arasındaki bekleme süresi (Δt_2 ; bekleme süresi) olarak belirlendi.

Bu sistem ile yapılan daha önceki çalışmada, sabit bir basınçtaki saf gaz için oluşturulan gaz deşarjlarda, uygulanan polarizasyon voltajının değeri ile ateşlenme voltajının nasıl değiştiği incelendi [9]. Polarizasyon voltajının artırılmasına bağlı olarak, ateşlenme voltajı değerinin azaldığı gözlemlendi. Bu çalışmada uygulanan polarizasyon voltajı sabit tutuldu. Daha önceki çalışmanın tersine gaz basıncı (P) değiştirildi. Elektrotlar arası uzaklık (d) sabit olduğu için farklı basınçlar için farklı P x d değerleri elde edildi. Bilindiği gibi ateşlenme voltajı-P x d değişimi ile Paschen eğrisi elde edilir [11,12]. Bu şekilde polarizasyon voltajı uygulanmadan elde edilen Paschen eğrisi ile polarizasyon voltajı uygulandıktan sonra elde edilen Paschen eğrisi kıyaslandı.

Yapılan deneyde, deşarj cihazı içine 2.16 torr değerindeki basınca sahip He gazı yerleştirildi. Alüminyum folyo ile merkezi tungsten tel arasına $U_p=550$ V değerinde bir polarizasyon voltajı uygulandı. Polarizasyon yönü negatif olarak seçildi. Daha sonra elektrotlar arasına voltaj uygulanarak elektrotlar arasında He gaz deşarjı üretildi. Bu sırada deşarj akımı izlendi ve belirli bir değerde (25 mA) sabit tutuldu. Bu şekilde polarizasyon voltajı uygulanarak $\Delta t_1=45$ saniye beklendi. Başka bir deyişle dielektrik yüzeyler üzerine $\Delta t_1=45$ s süre ile yük depolanması sağlandı. Bundan sonra deşarj söndürüldü, polarizasyon voltajı devreden çıkarıldı ve $\Delta t_2=20$ s beklendi. Bekleme süresi önemli bir parametredir. Bu süre içinde dielektrik yüzeyler üzerine depolanan yüklerin bir kısmı hatta tümü yok olmuş olabilir. Daha sonraki deneylerde sadece bu parametrenin değişimi incelenecektir. Bekleme süresinden sonra elektrotlar arasında tekrar helyum gaz deşarjı oluşturuldu ve bu sırada ateşlenme voltajı değeri ölçüldü. Deney, 4.2 torr, 4.6 torr, 8.4 torr farklı basınçları için tekrarlandı. Her basınç için ateşlenme voltajı 10 kez ölçüldü ve ateşlenme voltajı değeri olarak bunların ortalaması kullanıldı. Bu şekilde polarizasyon voltajı uygulayarak oluşturulan helyum gaz deşarjlarının ateşlenme voltajı değerleri, elektrotlar arası uzaklık sabit

olduğu için farklı $P \times d$ çarpımları için incelendi. Elde edilen deneysel sonuçlar Şekil 3'de verilmiştir. Şekil 3'de aynı zamanda polarizasyon voltajı uygulanmadan elde edilen helyum gaz deşarjları için elde edilen ateşlenme voltajı değerleri de kıyaslama olması için verilmiştir. Bu referans ölçümleri alınırken de ateşlenme voltajı değerleri 10 kez ölçüldü ve bunların ortalaması kullanıldı. Referans ölçümleri tekrarlanırken her ölçüm arasında 20 s beklenildi. Bu, deşarj cihazı içinde bir önceki ölçüm sırasında oluşturulan deşarj yüklerinin, ikinci ölçümü etkilememesi ya da eşit ölçüde etkilemesi için yapılmıştır.



Şekil 3. Helyum gaz deşarjları ateşlenme voltajı değerlerinin, polarizasyon voltajı uygulandığında ve uygulanmadığında, $P \times d$ çarpımı ile değişimi. U_p : polarizasyon voltajı değeridir.

Şekil 3, helyum gaz deşarjlarının polarizasyon voltajı uygulanarak ve uygulanmaksızın Paschen eğrileridir. Deşarjlar üzerine polarizasyon voltajı uygulandığında ateşlenme voltajı değerlerinin daha küçük çıktığı görülmektedir. Bu, polarizasyon voltajı ile deşarj cihazının dielektrik yüzeyleri üzerine yönlendirilen ve depolanan yüzey yüklerinin bir sonucudur. Dielektrik yüzeylerde depolanan bu yükler, bir sonraki deşarjın oluşması için gerekli yük üretimini ve yük artırımını kolaylaştırmakta ve daha düşük voltajlarda gaz deşarj ateşlenmesi oluşmaktadır.

Deneylelerimizde gözlenen ilginç bir durumun daha altı çizilmelidir. Cam deşarj cihazının polarizasyon işlemi yapıldıktan sonra, ateşlenme voltajının ölçümü sırasında, çok kısa bir süre deşarj akımı ve kısa sürede sönen bir ışık sinyali (light pulse) izlenmektedir. Bu olay, gazın gerçek ateşlenmesinden önce oluşmaktadır. Bu kıvılcım (spark) gibi çok kısa süre ve ateşlenme öncesi oluşan deşarj (pre-breakdown discharge)'ın yayınladığı ışık çok şiddetlidir ve bir saniyeden daha az sürmektedir. Bu olay, deşarjın gerçek ateşlenme voltajından daha küçük uygulama voltajlarında meydana gelmektedir. Gerçek deşarjdan önce oluşan bu kısa süreli deşarj, dielektrik yüzeyler üzerinde depolanan yüklerin bir kısmının boşalması sonucu oluşabilir. %20'si hava olan 5 torr'luk hava-helyum gazı karışımında elde edilen, ateşlenme (breakdown) ve ateşlenme öncesi (pre-breakdown) voltaj değerleri Tablo 1'de bir örnek olarak verilmiştir.

Tablo 1. Ateşlenme öncesi kıvılcım deşarj oluşum voltajları [13].

Kıvılcım görünme voltajı (V) (Pre-breakdown)	Gerçek ateşlenme voltajı (V) (Breakdown)
639	980
622	758
639	668
639	899
638	899

4. YORUM

Elde edilen deneysel sonuçlar, polarizasyon voltajının helyum gaz deşarjlarının ateşlenme voltajı değerlerini önemli derecede etkilediğini ispatlamaktadır. Kullanılan deneysel düzenek, ateşlenme voltajı değeri değişimini kullanarak, deşarj cihazı çeperlerine depolanan yüzey yüklerinin incelenmesine izin vermektedir. Düz panel plazma ekranlarında olduğu gibi dielektrik bariyer deşarjlarının kullanıldığı sistemlerde, deşarj süresi kısa sürmektedir. Bu sistemlerin gelişmesi, deşarj süresinin uzatılması ve böylece bu sistemlerin veriminin artması yönünde olacaktır. Kullandığımız düzenek ile yapılan çalışmalar, bu teknolojilerin gelişmesine önemli katkılar sağlayacaktır. Daha sonra yapılacak çalışmalarda, farklı gazlar ve gaz karışımları, farklı gaz basınçları, farklı polarizasyon voltajları, farklı polarizasyon voltajı uygulama süreleri gibi diğer parametreler için deney tekrarlanacaktır.

KAYNAKLAR

1. Boeuf, J. P., "Plasma display panels: physics, recent developments and key issues", Journal of Physics D: Applied Physics, 36, (2003), 53-79.
2. Xu, X., "Dielectric Barrier Discharge-Properties and Applications", Thin Solid Films, 2001, Volume 390, Issues 1-2, Pages 237-242.
3. Punset, C., Cany, S. and Boeuf, J. P., "Addressing and sustaining in alternating current coplanar plasma display panels", Journal of Applied Physics, vol 86, no 1, 1999, 124-133.
4. Winter, A. and Kindersberger, J., "Surface charge density distributions on insulating plates under pressurized gases", 12th international symp. on high voltage engineering, Bangalore, India, 2001, paper 4-28, pp. 343-347.
5. Jing, T., "Surface charge accumulation in SF6: Mechanisms and Effects, Diss., Delft University of Technology, 1993.
6. Sjoberg, M. L.-A., Rein, C., Gubanski, S.M., Leijon, M.A.S., "Surface charge accumulation in a dielectric-covered electrode system in air" Proceedings of 2001 int. symp. on electrical insulating materials, pp. 399-402, Himeji, Japan, November 19-22, 2001.
7. Shoji, M. and Sato, M., "Charge accumulation effects on breakdown condition of capacitive discharges in dc-biased rf field", 51st annual gaseous electronics conference&4th international conference on reactive plasmas, October 19-22, 1998, Maui, Hawaii.
8. Curzon, F.L. and Mikoshiba, S., "Discharge tube breakdown voltages for alternating polarity pulses", Journal of Applied Physics, vol 69(8), 1991, 4196-4200.
9. Vladoiu, R., Melike, S. and Musa, G., " Wall polarization influence on the breakdown voltage in He", Proceedings of XXV ICPIG, paper 17p6, pp.209-210, July 17-22, 2001, Nagoya, Japan.
10. Akan, T., Ciupina, V., Vladoiu, R. and Musa, G., " Effect of the stored charges on the dielectric walls of the discharge devices on the breakdown voltage in helium", Türk Fizik Derneği 22.Fizik Kongresi, 14-17 Eylül 2004, Bodrum, sayfa 63.
11. Raizer, Y. P., Gas Discharge Physics, Editor: John E. Allen, Springer-Verlag, Berlin, 449p, (1991).
12. Grill, A., Cold Plasma in Materials Fabrication, IEEE Pres, New York, 257p, (1993).
13. Vladoiu, R., Ciupina, V. and Musa, G., "Possible influence of the negative ions on the breakdown voltage", Proceedings of ESCAMPIG 17, pp.155i, 1-5 Sept. 2004, Constanta, Romania.