

Elektrikli Bir Formula Student Yarış Aracının Süspansiyon Sisteminin Dinamik Simülasyonu Ve Taşıyıcı Parçasının Mukavemetinin Analiz Edilmesi

Rıdvan ÖZGÜL^{1*}, Burak TANYERİ², Zekai ÖZDEMİR³

¹ Makine Mühendisliği, Teknoloji Fakültesi, Fırat Üniversitesi, Elazığ, Türkiye

² Uçak Bakım Ve Onarım Bölümü, Sivil Havacılık Yüksekokulu, Fırat Üniversitesi, Elazığ, Türkiye

³ Otomotiv Mühendisliği, Teknoloji Fakültesi, Fırat Üniversitesi, Elazığ, Türkiye

*¹ ridvan.ozgul@hotmail.com, ² btanyeri@firat.edu.tr, ³ zekaiozdemir.2525@gmail.com

(Geliş/Received: 15/09/2021;

Kabul/Accepted: 09/03/2022)

Öz: Otomotiv Mühendisleri Derneği (SAE) tarafından organize edilen Formula Student yarışmaları dünyadaki en prestijli öğrenci yarışması olarak her sene çeşitli ülkelerde düzenlenmektedir. Bu çalışmada Türkiye’de ilk defa Fırat Üniversitesi’nde Fırat Racing Formula Student Takımı tarafından üretilen elektrikli, 4 tekerden tahrikli ve 4 çekiş sistemine sahip bir Formula Student yarış aracının süspansiyon sistemine ait dinamik simülasyonu MSC Adams Car yazılımında yapılmış ardından araç tekerlek sistemine ait taşıyıcı parçasına zeminden gelen kuvvet doğrultusunda Sonlu Elemanlar Analizi uygulanmıştır. Dinamik simülasyon için önce Bilgisayar Destekli Tasarım (CAD) ortamında tasarlanan süspansiyon sistemine ait bağlantı noktaları, parçalar ve mafsal bilgileri Adams Car yazılımında Hardpoint adı verilen bağlantı noktalarına ait koordinatlar kullanılarak modellenmiş sonrasında ise tekerlek sisteminin simülasyonu yapılarak tekerlek merkezine zeminden kuvvet 2960.9 N olarak bulunmuştur. Bulunan bu kuvvet değeri ANSYS Mechanical Academic yazılımında Sonlu Elemanlar Analizi yöntemi kullanılarak alüminyum 7075 T6 malzemesine sahip taşıyıcı parçasının dayanımı analiz edilmiştir. Analiz sonuçlarına göre parçada maksimum 0.01432 mm toplam deformasyon oluşmakta ve 12.661 MPa değerinde eşdeğer gerilme görülmektedir.

Anahtar kelimeler: Elektrikli araçlar, Formula Student, taşıt dinamiği, süspansiyon, Sonlu Elemanlar Analizi.

Dynamic Simulation of an Electric Formula Student Racing Vehicle Suspension System and Analyzing Strength of Upright Component

Abstract: Formula Student competitions, organized by the Society of Automotive Engineers (SAE), are held each year in various countries as the most prestigious student competition across the world. In this study, the dynamic simulation of the suspension system of four-wheel-drive electric Formula Student racing vehicle was carried out in MSC Adams Car software, and then Finite Element Analysis to the carrier part of the vehicle wheel system was applied in the direction of the force coming from the ground which is produced by Fırat Racing Formula Student Team at Fırat University for the first time in Turkey, for dynamic simulation, firstly the connection points, parts, and joint information of the suspension system designed in the Computer-Aided Design (CAD) environment were modeled by using the coordinates of the attachment points called Hardpoint in Adams Car software, and then the wheel system was simulated and the force from the ground to the wheel center was found to be 2960.9 N. This force value and the strength of the upright part with aluminum 7075 T6 alloy material were analyzed by using the Finite Element Analysis method in Ansys Mechanical Academic software.

Key words: Electric vehicles, Formula Student, vehicle dynamics, suspension, Finite Element Analysis

1. Giriş

Formula Student yarışmaları 1981’den beri ABD, İtalya, Almanya, İngiltere, İspanya gibi birçok ülkede düzenlenmektedir. Yarışma kapsamında üniversite öğrencileri bir yarış aracı tasarlayıp üretmekte ve yarışmalarda teknik ve organizasyon kurallarına göre hakemler tarafından değerlendirilmektedir. Öğrenci takımlarına üniversiteler, çeşitli şirketler ve kurumlar finansal ve teknik olarak destek olmaktadır. Ayrıca mühendislikte kullanılan yazılımlar modelleme ve analiz yazılımları için de şirketler takımlara sponsorluk kapsamında destek vermektedirler [1].

Taşıt dinamiği kapsamında bir aracın hem durağan halde hem de seyir halindeyken yoldan ve çevreden maruz kaldığı etkileri tespit edebilmek ve bu etkileri karşılayabilecek şekilde ürünler tasarlayabilmek taşıt mühendisliğinin temel konularıdır. Üretilen parçanın maruz kaldığı yüklere karşı malzemenin dayanıklı olması ve toplam araç ağırlığını arttırmayacak seviyede de hafif olması gerekmektedir [1].

* Sorumlu yazar: ridvan.ozgul@hotmail.com. Yazarların ORCID Numarası: ¹ 0000-0002-6304-1753, ² 0000-0002-3517-9755, ³ 0000-0002-0453-2157

Taşıt dinamiği tasarımcıları ve mühendisler parça ve sistem tasarımı yaparken genellikle alüminyum ve çelik malzemelerini sıkça kullanmaktadır. Alüminyum çelik malzemelere kıyasla ağırlıkça hafif olup, alaşımları çok daha fazla mukavemet özelliklerine sahiptir [2]. Otomotiv sektöründe maliyet, işlenebilirlik, korozyon direnci ve geri dönüşüm gibi avantajları sayesinde alüminyum alaşımları oldukça tercih edilmektedir [3].

Mueller, yaptığı yüksek lisans tezinde bir Formula Student aracının dinamik simülasyonunu Adams Car programında gerçekleştirmiştir. Simülasyonları doğrulayabilmek için araca sensörler yerleştirip bir veri toplayıcı ile araç hareketi sırasında aracın çeşitli parçalarına binen yükü ve momentleri tespit etmiştir. Analizler tamamlandığında Adams Car yazılımından çıkan sonuçlar ile veri toplayıcıdan gelen ölçüm sonuçlarını karşılaştırmıştır. Hem yazılımdan hem de veri toplayıcıdan elde edilen sonuçların birbirlerini doğruladığını belirtmiştir [4].

Theander, araçlarındaki süspansiyon sistemine ait dinamik analizler için MATLAB ve Adams Car yazılımlarını kullanmıştır. Çalışmasında çeşitli parametrelerin farklı değerlerdeki sonuçlarını karşılaştırmak için MATLAB yazılımında grafikler oluşturmuş ve ideal parametreleri kullanarak geometrik düzenlemeler yapmıştır. İdeal geometri ile oluşturulan süspansiyon geometrisi kullanılarak Adams Car programında dinamik simülasyonlar çalıştırılmış ve sonuçlar değerlendirilmiştir. Aracın viraj esnasında lastiğe yanal olarak etki eden yükü; araç iz açıklığı 1250 mm olduğunda 275 N, 1350 mm olduğunda 254 N olarak bulmuştur. Sonuçta hem ideal iz açıklığını hem de daha az lastik yüklenmesini görebilmek için 1350 mm iz açıklığını tercih etmişlerdir [5].

Asarar, hazırladığı proje raporunda bir Formula Student aracının süspansiyon ve direksiyon sistemlerinin dinamik analizleri için Adams Car yazılımını kullanmıştır. Aracın tam modelini hazırladıktan sonra ivmelenme ve frenleme senaryoları için süspansiyon ve direksiyon sistemlerine etki eden kuvvetleri tespit etmiştir. Parçaların dayanımlarını sonlu elemanlar yöntemi ile ölçmek için Adams View yazılımını kullanmıştır. Analiz sonuçlarına göre alt ve üst salıncakların maruz kaldığı von-Mises gerilmelerini maksimum 200 MPa, minimum 30 MPa olarak bulmuştur [6].

Nybacka, bir Formula Student aracının süspansiyon sistemine ait dinamik analizlerini hem Adams Car programında hem de gerçek aracın üzerinde sensörler aracılığıyla veri toplayarak gerçekleştirmiştir. Sonuçları MATLAB programında yazdıkları kodlar ile karşılaştırarak hem ölçüm sonuçlarının hem de simülasyon sonuçlarının farklarını kıyaslamıştır. Tasarladıkları yeni süspansiyon sisteminin eski sisteme göre %29 daha iyi sönümleme sunduğunu belirtmiştir [7].

Svendsen, bir Formula Student yarış aracının süspansiyon geometrisine Adams Car programında dinamik analizler uygulamış ve bir tekerleğe etki eden kuvveti 3000 N olarak bulmuştur. Analizler sonucunda ön süspansiyon üzerine binen yükü %30 oranında azalttığını belirtmiştir [8].

Gürgeç vd. elektrikli bir aracın yol tutuş ve konfor analizlerini yapmışlardır. Çalışmalarında bode diyagramlarını kullanarak taşıt için en uygun yay sertliğini tespit etmişlerdir. Çalışma sonucunda yay frekansı ve sürüş konforu arasındaki bağlantı için sönüm oranındaki artışın yüksek frekanslarda konforu azalttığını ve düşük frekanslarda ise iyileştirdiğini belirtmişlerdir [9].

Formula Student takımları da bu mühendislik kriterlerine göre çalışmalar yapmışlardır. Yapılan çalışmalarda taşıyıcı parçasının tasarım olarak iyileştirilmesi sonucu parçanın maruz kaldığı gerilme değerleri %30 daha azaltılabilir [10]. Bir diğer çalışma olarak süspansiyon sistemine ait tüm parçaların etkilendiği kuvvetleri ve gerilmeleri bulmak için Excel yazılımında matrisler ile analitik çözüm yapılabilir. Bu yöntem ile çözülen matrisler sonucunda alt ve üst salıncak kollarına, mafsal noktalarına ve taşıyıcı parçasına gelen kuvvetler ve gerilmeler tespit edilebilir [11]. Sun vd. yaptıkları çalışmada Adams programında sistemin dinamik analizlerini gerçekleştirdikten sonra çelik rocker parçasına ve Al 2024 malzemesinden üretilmiş taşıyıcı parçasına sonlu elemanlar analizi uygulamışlardır. Analiz sonucunda maksimum deformasyon sonuçlarında ön taşıyıcı için 5,8 mm, arka taşıyıcı için 3,7 mm olarak bulmuşlardır. Saputro vd. tasarladıkları taşıyıcıya sonlu elemanlar analizi uygulamışlardır. Analiz sonuçlarına göre toplam deformasyon ve eşdeğer gerilme değerleri için minimum emniyet katsayısını 3 olarak belirlemişler ve sonuçları incelediklerinde minimum emniyet katsayısının 5,24 olduğunu belirtmişlerdir [12]. Gorane ve Jain, yaptıkları sonlu elemanlar analizinde taşıyıcı parçasının 108.9 MPa değerinde gerilmeye ve 0,02609 mm değerinde de toplam deformasyona maruz kaldığını tespit etmişlerdir [13]. Vijaya vd. Al 6061-T6 malzemesinden yapılmış taşıyıcı parçasının toplam kütleini azaltabilmek için sonlu elemanlar analizi yapmışlardır. Analiz sonuçlarında toplam kütle 2 kg iken 1,17 kg'a düşmüştür. Sonuçların 2 kat emniyetli olduğunu belirtmişlerdir [14].

Tasarım çalışmalarında parça ve sistemlerin ağırlıklarını azaltmak, fazla malzeme kullanımından kaçınmak için topoloji optimizasyonu yöntemi kullanılmaktadır [1]. Prajwal da Hypermesh programı ile taşıyıcı parçasına sonlu elemanlar analizi uygulamış ve sonucunda da 659 gr olan taşıyıcı kütleini 616 gr'a düşürerek yaklaşık %6 oranında ağırlık kazancı sağlamıştır [15]. Kim vd. de taşıyıcıya topoloji optimizasyonu uygulayarak yaklaşık %40 oranında daha az gerilme ve deformasyon sonucuna ulaşmışlardır [16].

Formula Student yarışmalarında da takımlar tasarım, mühendislik ve üretim kabiliyetlerini sunarak çeşitli etaplarda puanlandırılmaktadır. Araçların hafif, uygun maliyetli, yüksek performanslı, İdeal yakıt tüketimine sahip olması gibi parametreler değerlendirilmektedir. Yapılan çalışmalarda araçların elektrik ve mekanik bileşenlerinin tasarlanması, analizlerinin yapılması ve üretilmesi süreçlerinde temel mühendislik bilgileri kullanılmakta tasarlanan parçalar ve aracın tam montajı Bilgisayar Destekli Mühendislik (CAE) yazılımlarında analiz edilmektedir. Analiz sonuçlarına göre parçalarda ve sistemlerde gerekli düzenlemeler yapılarak üretim gerçekleştirilmektedir.

Bu çalışmada Türkiye’de ilk defa üretilen elektrikli ve dört tekerden tahrikli Formula Student aracının süspansiyon-tekerlek sistemine ait taşıyıcı parçasının dayanımını tespit edebilmek için öncelikle Çoklu Cisimler Dinamiği yazılımı olan MSC Adams Car aracılığı ile kuvvetler tespit edilmiştir. Ardından sonlu elemanlar analizi yazılımı Ansys Mechanical kullanılarak parça üzerine etki eden bu kuvvetler tanımlanmış ve sonuçlar değerlendirilmiştir. Proje kapsamında üretilecek araç tekerlek içi motor sistemine sahip olduğu için planet dişli sistemi, motor, motor soğutma ceketleri gibi kritik aktarma organı ve yardımcı sistemlere ait bileşenler taşıyıcı parçası üzerine monte edilmiştir. Bu bakımdan taşıyıcı parçasının dayanımı taşıt dinamiği açısından oldukça önemli bir konudur.

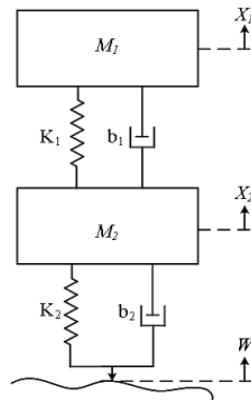
2. Materyal ve Yöntem

Çalışma kapsamında aracın süspansiyon geometrisi Solidworks yazılımında modellenerek sistemin kinematik diyagramı hazırlanmıştır. Hazırlanan kinematik diyagram Adams Car programında süspansiyon şablonu haline getirilerek sistemdeki mafsallar ve parçaların dinamik özellikleri yazılıma tanımlanmıştır. Hazırlanan süspansiyon şablonu alt sisteme dönüştürüldü ve gerekli süspansiyon ve tekerlek geometrik özellikleri tanımlanarak simülasyon aşamasına geçilmiştir.

2.1. Süspansiyon Sistemleri

Tüm taşıtlarda aracın ve yolcuların güvenlik ve konforlarını arttırabilmek için süspansiyon sistemleri geliştirilmiştir. Süspansiyon sistemleri, araçlar düz yolda, virajda, yokuş inip çıkarken ve hem araç durağanken hem de seyir halindeyken yoldan gelen etkileri sönmüleyerek aracı ve yolcuları olabildiğince az etkilemek amacıyla tasarlanırlar. Süspansiyon sistemlerinin en önemli bir diğer görevi ise lastikler ile yol arasındaki temasın sürekliliğini sağlamaktır [17].

Süspansiyon sistemlerini hem sayısal hem de deneysel analizlerinde çeyrek taşıt modelinden faydalanılır. Şekil 1’de çeyrek taşıt modelinin fiziksel modeli gösterilmiştir. Bu modelde M_1 tüm araç ağırlığının dörtte birine eşittir. M_2 ise tekerlek ve buna bağlı olan aks grubunun ağırlığıdır. K ve b katsayıları sırasıyla yaylanma ve sönmüleme katsayılarıdır. X_1 ve X_2 ise W yol girişinin etkisiyle oluşan düşey doğrultulu yer değiştirmelerdir [17].



Şekil 1. Çeyrek taşıt modeli

Çeyrek taşıt modeline göre bir aracın süspansiyon sistemine ait konum, hız ve ivme hesapları yapılabilir. Bu hesaplarda kullanılacak bağıntılar Denklem 1 ve Denklem 2’de verilmiştir [9].

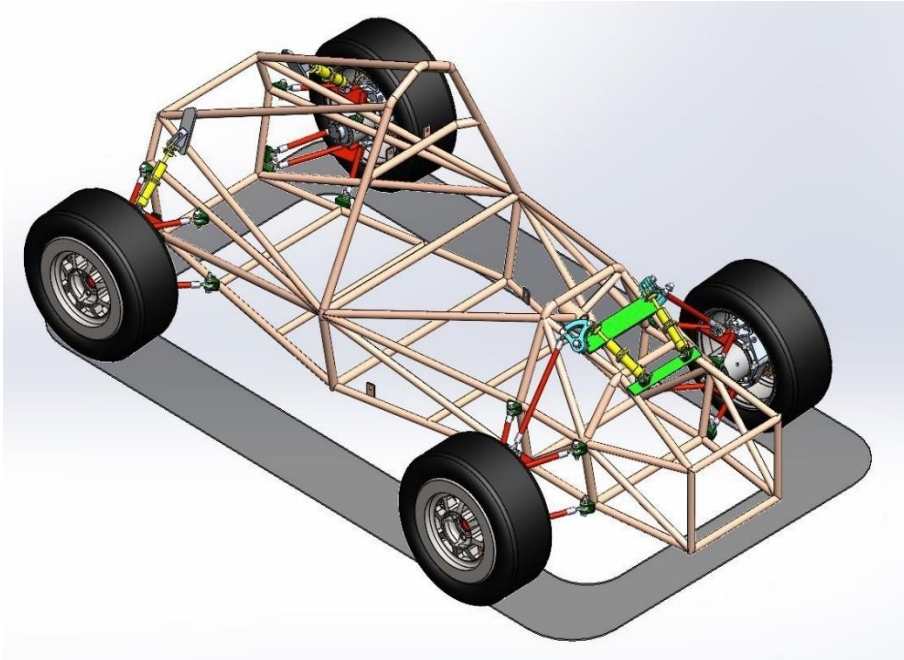
$$M_1 \ddot{X}_1 + b_1 (\dot{X}_1 - \dot{X}_2) + K_1 (X_1 - X_2) = 0 \quad (1)$$

$$M_2\ddot{X}_2 + b_1(\dot{X}_2 - \dot{X}_1) + b_2(\dot{X}_2 - W) + K_1(X_2 - X_1) + K_2(X_2 - X_3) = 0 \quad (2)$$

Süspansiyon sistemlerinin tasarım ve analiz süreçlerinde sisteme ait tüm parçaların yoldan gelen kuvvetlere karşı dayanıklı olmasını sağlamak amaçlanmaktadır. Bu amaca göre dinamik analiz yazılımlarında sistemler modellenmekte ve yol şartları yazılımlara tanımlanmaktadır. Bu tanımlamalar yapılırken sistemlerin gerçek sistemlerle olan benzerliği dikkate alınmalı bileşenlerin geometrisi, kuvvetler ve mafsalları doğru tanımlanmalıdır. Doğru tanımlanan modeller ile iyi seçilmiş analiz parametreleri sonucunda parçalara ve sistemlere etki eden yükler gerçeğe yakın olarak tespit edilebilmektedir. Tespit edilen bu değerler ile parçaları dayanımlarını tespit edebilmek için sonlu elemanlar yazılımları kullanılmakta ve sonuçlar değerlendirilerek parçalarda hem geometrik hem de malzeme açısından herhangi bir değişiklik yapılmasının gerekliliği incelenmektedir.

2.2. Sistemin Genel Tasarımı

Fırat Racing Formula Student Takımı bünyesinde üretilen elektrikli yarış aracının süspansiyon tekerlek geometrisi Şekil 2’de görülmektedir. Sistem tasarlanırken şasinin, diğer mekanik ve elektrik sistemlerinin özellikleri göz önünde bulundurularak farklı montaj seçenekleri arasından tasarım ve üretim açısından uygun sistem tercih edilmiştir. Şasi seçilirken öncelikle Formula Student resmi kuralları, boru profillerin tedarik edilebilme imkânları, işlenebilirlik ve maliyet kriterleri göz önünde bulundurulmuştur. Süspansiyon geometrisi için çift salıncaklı model ve çelik A kolları kullanılmıştır.



Şekil 2. Aracın genel süspansiyon tekerlek geometrisi

2.3. Taşıyıcı Parçasının Tasarımı

Aracın taşıyıcı parçasına ait 3B model görüntüsü Şekil 3’te görülmektedir. Taşıyıcı parça yapısı gereği jantın içinde konularak tekerlek içindeki elektrik motoru, motor soğutma sistemi, planet dişli sistemi, fren sistemi parçalarına yataklık yapmaktadır. Ayrıca tekerlek sistemi ile araç arasındaki bağlantıyı sağlamak ve direksiyon bağlantısı için de bağlantı kulakçıkları içermektedir.

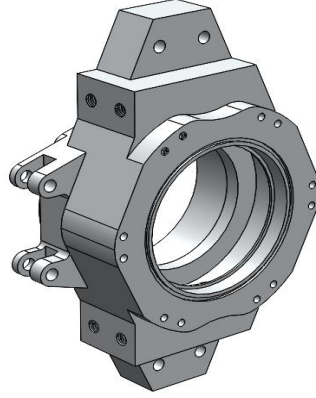
Taşıyıcı parçasının görevi göz önüne alındığında hem statik, dinamik ve titreşim yüklerine karşı yeterli dayanıklılığa sahip olmalı hem de olabildiğince hafif olmalıdır. Bunlar dikkate alındığında parça için alüminyum 7075 T6 alaşım malzemesi tercih edilmiştir. Seçilen 7075 T6 alüminyum alaşımının kimyasal bileşimi Tablo 1’de, mekanik özellikleri ise Tablo 2’de verilmiştir.

Tablo 1. Alüminyum 7075 T6 alaşımının kimyasal bileşimi [18]

Fe	Si	Cu	Mn	Mg	Zn	Cr	Ti	Diğer	Al
0,5	0,4	1,2-2,0	0,3	2,1-2,9	5,1-6,1	0,18-0,28	0,20	0,15	Kalan

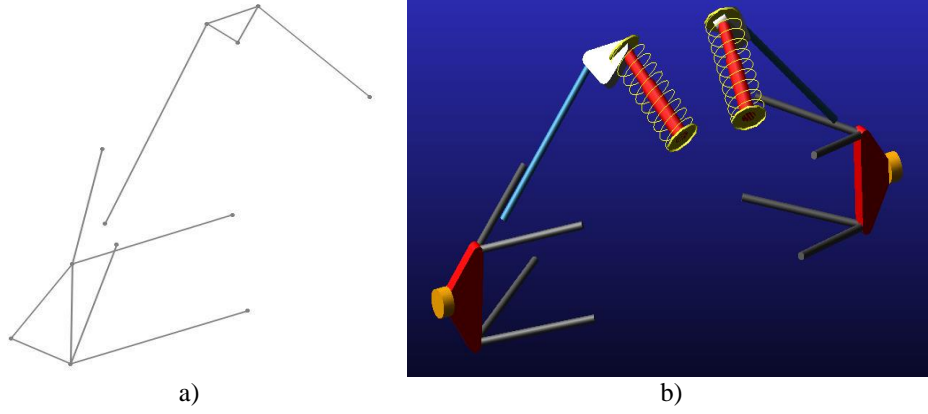
Tablo 2. Alüminyum 7075 T6 alaşımının mekanik özellikleri [18]

Özellik	Değer
Akma Mukavemeti (MPa)	460 – 505
Çekme Mukavemeti (MPa)	530 – 570
Uzama (%50)	10
Sertlik (Brinell)	140 – 160

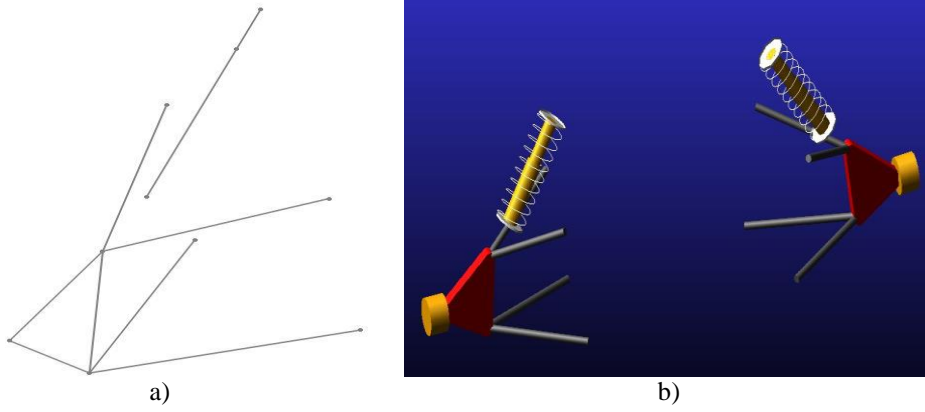
**Şekil 3.** Taşıyıcı parçasının 3B modeli

3. Sonuçlar ve Tartışma

Taşıt mekaniği açısından bir süspansiyon sisteminin dinamik analizlerini hazırlamak için öncelikle sistemin kinematik diyagramı ve tüm parçaları ve mafsalları içeren kinematik modeli hazırlanmıştır. Ön sistem için hazırlanan kinematik diyagram ve model Şekil 4'te, arka sistem için hazırlanan diyagram ve model Şekil 5'te detaylı bir şekilde gösterilmiştir.

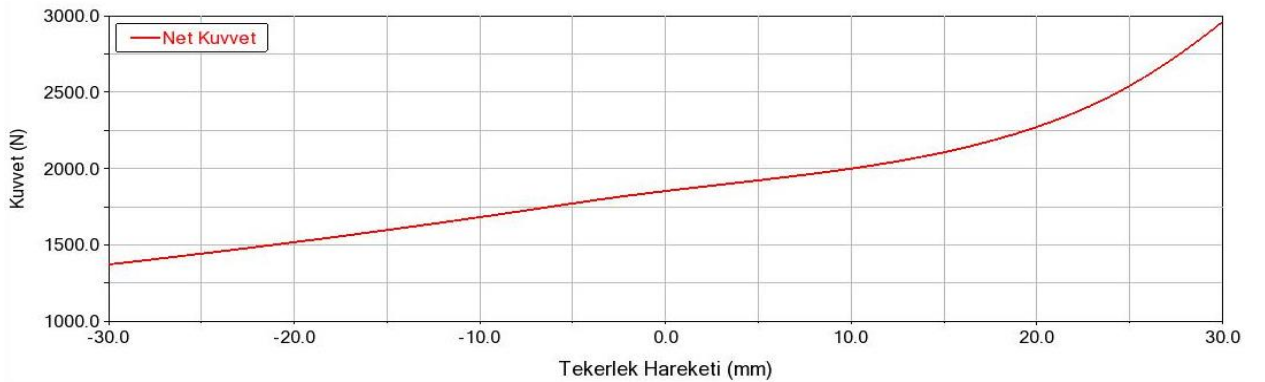


Şekil 4. Ön süspansiyon geometrisi için a) kinematik diyagram b) kinematik model



Şekil 5. Arka süspansiyon geometrisi için a) kinematik diyagram b) kinematik model

Hazırlanan kinematik modeller ile oluşturulan süspansiyon şablonları süspansiyon alt montajına dönüştürülerek simülasyon için hazır hale getirilmiştir. Simülasyon kapsamında 30 mm tekerlek hareketine bağlı olarak tekerlek merkezindeki taşıyıcı parçasının maruz kaldığı net kuvvet Şekil 6'da verilmiştir. Taşıyıcı parçasına etkiyen kuvvetin maksimum kuvvet 2960.9 N olarak görülmektedir. Bulunan bu kuvvet değeri literatürle kıyaslandığında Svendsen'in [8] sonuçlarında ulaştığı 3000 N net tepki kuvveti ile doğrulandığı görülmektedir.



Şekil 6. Taşıyıcı parçasına etkiyen net kuvvet

Adams Car programından elde edilen kuvvet değeri ANSYS Mechanical yazılımında taşıyıcı parçasına yüklenerek parçanın mukavemet değerleri test edilmiştir. Analize başlamadan önce parçanın geometri temizleme ve düzenleme işlemleri yapılarak daha düzenli ve verimli ağ yapısının oluşturulması sağlanmıştır. Taşıyıcı parça için oluşturulan ağ yapısı Şekil 7’de verilmiştir.

Sonlu elemanlar analizinde uygun ağ tanımlaması yapıldıktan sonra parça üzerinde sabitleme ve sınır şartları belirtilmektedir. Parçanın gerçek sistemde çalışacağı konum ve fiziksel şartları ve parça üzerine etki eden yüklerin benzetimi yapılarak analiz süreci tamamlanmaktadır.



Şekil 7. Taşıyıcı parçasına ait ağ yapısı

Sonlu Elemanlar Analizi için oluşturulan ağ yapısının belirli kriterlere göre kaliteli ve ideal olup olmadığı Tablo 3’teki değerlerden anlaşılmaktadır.

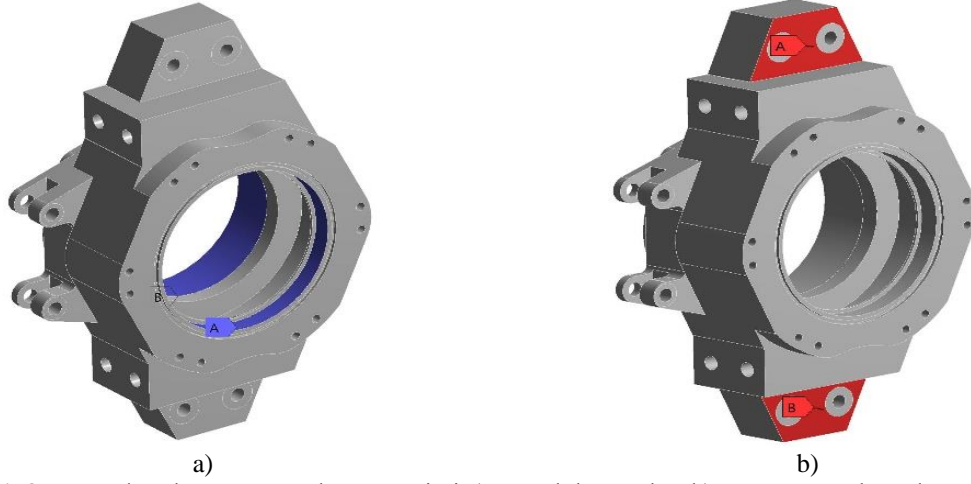
Tablo 3. Oluşturulan ağ yapısının kalite değerleri

Kriter	Minimum	Ortalama	Maksimum
Skewness	0,0013641	0,42308	0,99995
Orthogonal Quality	0,000054551	0,5744	0,99517

Oluşturulan ağ yapısının kalitesi ve uygunluğu için dikkate alınan iki kriterden biri olan Skewness değeri minimum ve ortalama olarak 0’a yakınlığı avantaj sunmaktadır. Diğer kriter olarak da Orthogonal Quality değerinde ise maksimum ve ortalama olarak 1’e yakın olması durumunda avantajlı ve verimli olmaktadır [19].

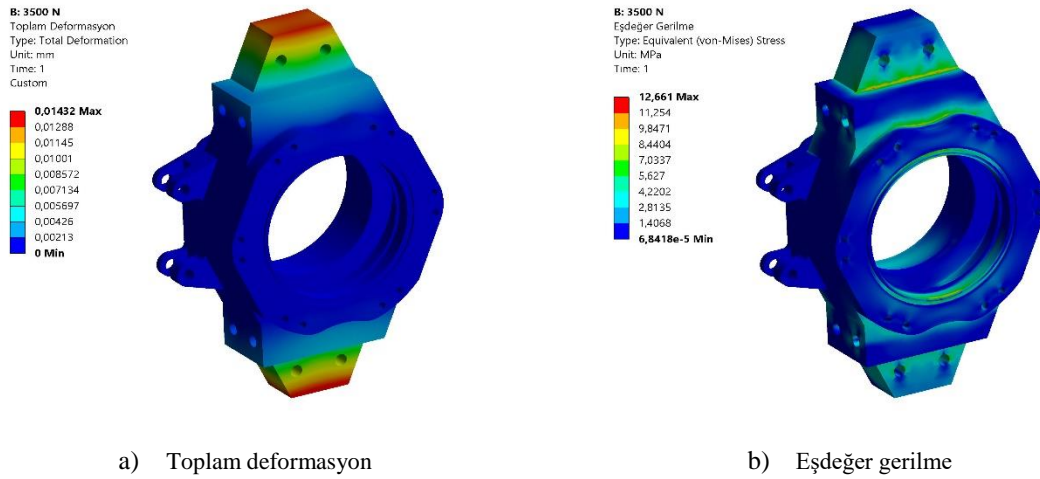
Ağ tanımlaması yapıldıktan sonraki aşama parçaya etki eden yüklerin yerini ve şiddetini programa tanıtmaktır. Adams Car programından elde edilen 2960.9 N’luk kuvvet 1.2 emniyet katsayısı dikkate alınarak sonlu elemanlar analizinde 3500 N olarak kullanılmıştır.

Ayrıca parçanın sabitlemesi için merkezinde bulunan silindirik yüzeyler kullanılmıştır [14]. Parça Şekil 8a’da görülen merkezdeki silindirik yüzeylerden sabitlendikten sonra alt ve üst salıncak mafsalları üzerinden kuvvet iletimi doğrultusunda Şekil 8b’deki gibi kuvvet tanımlaması yapılmıştır.



Şekil 8. Parça destek ve sınır şartları gösterimi a) Destek konumları b) Kuvvet uygulama konumları

Oluşturulan ağ yapısının ardından parça üzerine etki eden yükler ve parçanın sabitleme noktaları yazılıma tanımlanmıştır. Analiz sonuçlarına göre elde edilen toplam deformasyon ve eşdeğer gerilme konturları sırasıyla Şekil 9a ve Şekil 9b’de verilmiştir.



Sonuçlar incelendiğinde taşıyıcı parçaya etki eden yüke karşılık Şekil 9a’da görüldüğü gibi maksimum 0.01432 mm toplam deformasyon olduğu görülebilmektedir. Şekil 9b’de ise parçaya 12.661 MPa değerinde eşdeğer gerilme etki ettiği görülmektedir.

Tablo 2’de verilen alüminyum 7075 T6 alaşımının özelliklerine göre analiz sonuçlarında görülen eşdeğer gerilme değerinin malzemenin akma mukavemetinin altında olduğu ve bu sonuçlara göre statik analiz kapsamında parçanın emniyetli olduğu görülmektedir. Analiz sonuçları literatür ile kıyaslandığında elde edilen 0.01432 mm değerindeki toplam deformasyon ve 12.661 MPa değerindeki eşdeğer gerilme sonuçları diğer çalışmalardaki sonuçlara paralel bir şekilde ortaya çıkmıştır [12, 13, 14, 16].

Bu sonuçlara ve karşılaştırmaya göre tasarlanan taşıyıcı parçasının sonlu elemanlar analizi kapsamında maruz kaldığı kuvvetlere karşı statik olarak dayanıklı olduğu görülebilmektedir.

4. Sonuç

Bu çalışmada elektrikli bir Formula Student aracının süspansiyon sisteminin dinamik analizi ve elde edilen sonuçlara göre taşıyıcı parçasının mukavemetinin sonlu elemanlar yöntemi ile değerlendirilmesi çalışılmıştır. Aracın süspansiyon geometrileri MSC Adams Car yazılımında analiz edilmiş ve normal seyir esnasında tekerleklere 2960.9 N net kuvvet geldiği tespit edilmiştir. Ardından araç tekerlek sisteminin en önemli

parçalarından olan taşıyıcı parçasına elde edilen bu kuvvet emniyet faktörü de dikkate alınarak 3500 N olarak sonlu elemanlar yöntemi ile uygulanmıştır. Analiz sonuçlarına göre 0.01432 mm toplam deformasyon ve 12.661 MPa eşdeğer gerilme sonuçları elde edilmiş ve parçanın mukavemetinin bu şartlar altında yeterli düzeyde olduğu görülmüştür.

Teşekkür

Bu çalışma Fırat Üniversitesi Bilimsel Araştırma Projeleri Koordinasyon Birimi (FÜBAP) tarafından MF.20.29 proje numarasıyla desteklenmiştir. Ayrıca proje ana sponsoru ELSE Enerji AŞ, yazılım ve teknik sponsorlarımızdan Dassault Systemes (SolidWorks), MSC Software ve BİAS Mühendislik şirketlerine teşekkür ederiz. Ayrıca bu çalışmanın gerçekleştirilmesinde uluslararası literatür tarama ve tercüme destekleri için Sayın Arif COŞKUN'a teşekkür ederiz.

Kaynaklar

- [1] Albak E İ, Solmaz E, Kaya N, Öztürk F. Lightweight Foam Impact Attenuator Design for Formula Sae Car. Turkish Journal of Engineering 2018; 2(1): 17–21.
- [2] Sekmen M, Günay M, Şeker U. Alüminyum Alaşımlarının İşlenmesinde Kesme Hızı ve Talaş Açısının Yüzey Pürüzlülüğü, Yığıntı Talaş ve Yığıntı Katmanı Oluşumu Üzerine Etkisi. Politeknik Dergisi 2015; 18(3): 141–148.
- [3] Pul M. 7075, 6061 Ve 2024 Alüminyum Alaşımlarının Tornalanmasında Yüzey Pürüzlülüğü ve Takım Aşınmasının Karşılaştırılması, Uluslararası Mühendislik Araştırma ve Geliştirme Dergisi 2017; 9(2): 65-75.
- [4] Mueller R L. Full Vehicle Dynamics Model of a Formula Sae Racecar Using Adams / Car. Master Tezi, Texas A&M University, ABD, 2005.
- [5] Theander A. Design of a Suspension for a Formula Student Race Car. Master Tezi, KTH Royal Teknoloji Enstitüsü, İsveç, 2004.
- [6] Asarar K. Analysis of Link Forces on a Formula Student Suspension System. 2016.
- [7] Nybacka M. Validation of ADAMS/Car simulations and dynamic performance in multi-link suspensions. Master Tezi, Luleå University of Technology, 2005.
- [8] Svendsen, N. Dynamic analysis of damping system in FS car using ADAMS Multidynamics Simulations. Master Tezi, University of Stavanger, 2014.
- [9] Gürgeç T, Tanyeri B, Öner C. Tekerlek İçi Anahtarlamalı Relüktans Motoruyla Tahrik Edilen Elektrikli Aracın Yol Tutuş ve Konfor Analizi. Fırat Üniversitesi Mühendislik Bilimleri Dergisi 2016; 28(1): 79–85.
- [10] Zaidie M N A, Hashim M S M, Tasyrif M, Basha, M H, Ibrahim I, Kamaruddin N S, Shahrman A B. Analysis of a front suspension system for UniART FSAE car using FEA. Journal of Physics:Conference Series 2017, 908(1), 0–6.
- [11] Dhakar A, Ranjan R. Force Calculation In Upright Of A FSAE Race Car. International Journal of Mechanical Engineering and Technology (IJMET) 2016. 7(2): 168–176.
- [12] Saputro B A, Sabino U, Torino D. A, Pratama D R, Cahyono S I, Imaduddin F. Static load simulation of steering knuckle for a formula student race car. AIP Conference Proceedings, Şubat 2018.
- [13] Gorane P S, Jain P. Topological Optimization of Steering Knuckle By Using Additive Manufacturing Process. International Journal of Advance Research in Science and Engineering 2018; 7(3): 1310–1316
- [14] Kumar B V, Ruchitha B, Edighi N G, Kumar H. Design and Analysis of Upright for Formula Vehicle. International Journal of Trend in Scientific Research and Development 2019; 3(3): 1184–1189.
- [15] Prajwal P B. Design Optimization of Formula One Student Sports Car Upright Using Hypermesh. International Journal of Mechanical and Industrial Engineering 2013; 2(3): 166–171.
- [16] Kim G, Park Y, Park K. Topology Optimization And Additive Manufacturing Of Automotive Component By Coupling Kinetic And Structural Analyses. International Journal of Automotive Technology 2020; 21(6): 1455–1463.
- [17] Okuturlar H, Tınkır M. Araç Süspansiyon Sisteminin Nümerik Ve Deneysel Dinamik Analizi, Konya Journal of Engineering Sciences 2021; 9(1): 85–105.
- [18] <https://www.seykoc.com.tr/icerik/7075?dil=tr> Erişim : 01.05.2021
- [19] ANSYS Fluent Theory Guide.