

Elektrikli Araçlarda Kablosuz Güç Transferi Sistem Tasarımı ve Elektromanyetik Alan Maruziyetinin Değerlendirilmesi

Mesut EROL¹, Kayhan ATEŞ^{2*}, Şükrü ÖZEN³

^{1,2,3}Akdeniz Üniversitesi, Mühendislik Fakültesi, Elektrik – Elektronik Mühendisliği Bölümü, 07058, Antalya

¹<https://orcid.org/0000-0002-8966-2590>

²<https://orcid.org/0000-0002-6016-6577>

³<https://orcid.org/0000-0002-5538-6786>

*Sorumlu yazar: kayhanates@akdeniz.edu.tr

Araştırma Makalesi

Makale Tarihiçesi:

Geliş tarihi: 26.01.2022

Kabul tarihi:06.06.2022

Online Yayınlanma: 10.03.2023

Anahtar Kelimeler:

Kablosuz Güç Transferi
Manyetik Rezonanslı Kuplaj
Elektromanyetik Maruziyet
Elektrikli Araçlar

ÖZ

Günümüzde elektrikli araçların batarya performansı tartışma konusu olsa da şarj istasyonlarının çoğalması bu soruna bir çözüm olmuştur. Kablosuz güç transferi (KGT) yöntemi, elektrikli araç sektöründe yenilikçi teknolojilerden birisidir. Bu çalışmada, seri – seri topolojiye sahip manyetik rezonans kuplaj temelli KGT yöntemi, teorik ve deneysel olarak ele alınmıştır. Devre için tasarlanan bobinlerin arası 15 cm iken 40 kHz’de yaklaşık 36 W aktarılmıştır. Devrenin simülasyon sonuçları ile deneysel ölçümlerinin birbirini desteklediği gözlenmiştir. Ayrıca, söz konusu devre ile bir elektrikli arabanın bataryasının şarjı esnasında oluşan elektromanyetik alan maruziyeti incelenmiştir. Ansys HFSS ile gerçekleştirilen simülasyonlar sonucunda doku modelindeki en yüksek elektrik alan seviyesi yaklaşık 43 mV/m olarak elde edilmiştir. Tasarlanan KGT devresinin manyetik alan şiddeti ölçümleri sonucunda alıcı bobine yük olarak sadece batarya bağlı durumdayken 5 cm mesafede 11 μ T ölçülmüştür. Yük olarak batarya ve motor birlikte bağlıyken 32 μ T manyetik alan şiddeti elde edilmiştir.

Design of a Wireless Power Transfer System in Electric Vehicles and Assessment of the Electromagnetic Field Exposure

Research Article

Article History:

Received: 26.01.2022

Accepted: 06.06.2022

Published online: 10.03.2023

Keywords:

Wireless Power Transfer
Magnetic Resonance Coupling
Electromagnetic Exposure
Electrical Vehicles

ABSTRACT

Although the battery performance of electric vehicles is a matter of debate today, the proliferation of charging stations has been a solution to this problem. The wireless power transfer (WPT) method is one of the innovative technologies in the electric vehicle industry. In this study, the magnetic resonance coupling-based WPT method with series – series topology is discussed theoretically and experimentally. While the distance between the coils designed for the circuit was 15 cm, approximately 36 W power was transferred at 40 kHz. It has been observed that the simulation results and the experimental measurements of the circuit support each other. In addition, the electromagnetic field exposure that occurs during the charging of the battery of an electric car was investigated with the mentioned circuit. The maximum electric field level on tissue was simulated as approximately 43 mV/m with the Ansys HFSS. As a result of the magnetic field strength measurements of the designed WPT circuit, 11 μ T was measured at 5 cm when only the battery was connected to the receiver coil. A magnetic field strength of 32 μ T was obtained when the battery and motor were connected together as a load.

1. Giriş

Elektrik, günümüzde birçok farklı alanda kullanılmaktadır. Aydınlatma, elektronik, tarım ve motorlu sistemler gibi alanlarda tercih edilen elektrik, son zamanlarda ulaşımı sağlayan araçlarda da kullanılmaya başlanmıştır. Bazı büyük otomobil firmaları da bu alana öncülük etmiş, elektrikli araç sektörünün gelişmesi için çalışmalar geliştirmiştir. Elektrikli araç sektörü ilerledikçe, buna bağlı olarak yeni alanlar da ortaya çıkmıştır (Pashaei ve ark., 2016). Batarya teknolojisinde bu alana yönelik çalışmalar yapılması da bu durumu doğrulamaktadır. Kablolu şarjların yanı sıra kablosuz şarj çalışmaları da elektrikli araç sektöründe hız kazanmaya başlamıştır (Fincan, 2015).

Elektrikli araçlarda kablosuz şarj, temelde KGT sistemine dayanmaktadır. KGT’de araştırmacılar tarafından incelenen birçok farklı yöntem bulunmaktadır (Tel ve Kuşdoğan, 2019). Lee ve Lorenz, 3,7 MHz’de 30 cm mesafeden %95 verim oranıyla 200 W değerinde elektriksel gücü kablosuz bir şekilde başarıyla iletmıştır (Lee ve Lorenz, 2011). Çalışmalarında kullandıkları bobin sarımları için dalga boyunu da dikkate almışlardır. Geleneksel çalışmaların aksine geliştirdikleri yöntemle frekans ve direnç değerlerine odaklanıp bobin sarımlarının iç direncini düşürmüşlerdir. Wen ve Huang, KGT’den kaynaklı insan vücuduna maruziyeti, verici bobin konumuna göre incelemiştir (Wen ve Huang, 2017). Sonlu elemanlar analizine göre akciğerlerdeki özgül soğurma oranı (ÖSO) dağılımı, vücudun diğer bölgelerine göre daha fazla elde edilmiştir. De Santis ve arkadaşları, dış kabuğu karbon fiber malzemeden oluşan elektrikli araçlarda KGT sisteminin etkilerini araştırmışlardır (De Santis ve ark., 2018). 7,7 kW çıkış gücünde, 85 kHz ile 150 kHz olmak üzere iki farklı frekansta çalışmalarını gerçekleştirmişlerdir. Bobinler arası yanlış hizalamanın, daha yüksek indüklenmiş alanlar yarattığı bilindiğinden, bu çalışmada bobinler arası merkezden 20 cm dışarıda olacak şekilde kabul edilmiştir. Elde edilen sonuçların, Uluslararası İyonlaştırıcı Olmayan Radyasyondan Korunma Komisyonu (ICNIRP) tarafından belirlenen sınırları hizalanmış durumda 1,3 dB ve hizalanmamış durumda ise 4,8 dB aştığı görülmüştür. Pinto ve arkadaşları, gerçekleştirdikleri çalışmada anatomik model üzerinde iki farklı KGT maruziyet senaryosu düşünmüştür (Pinto ve ark., 2017). Merkezi sinir sisteminde indüklenen elektrik alan değeri en fazla 0,05 V/m olarak bulunmuştur ve bu sonuç limit değerlere uygundur. Kafa üzerinde yapılan ikinci senaryoda ise, maksimum akım yoğunluğu değeri 30 mA/m² elde edilmiştir ve standartlara uyduğu gözlenmiştir.

Elektromanyetik alan maruziyeti konusu, günümüzde birçok araştırmacı ve kuruluş tarafından ele alınmaktadır. ICNIRP tarafından dokuda indüklenen elektrik alan değerleri ve manyetik alan maruziyet limitleri Tablo 1’de belirtilmiştir.

Tablo 1. ICNIRP tarafından yayınlanan 40 kHz'deki limit değerler (ICNIRP, 2010)

Vücut bölgeleri	İndüklenen Elektrik Alan Değerleri	Manyetik Alan Maruziyet Limit Değerleri
Genel Halk Maruziyeti	5,4 V/m	27 μ T
Mesleki Maruziyet	10,8 V/m	100 μ T

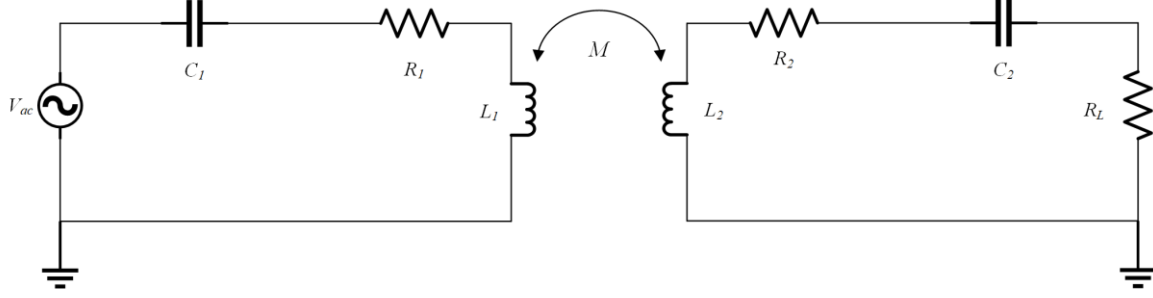
Batarya teknolojileri, ülkemizde ve dünyada ele alınan başlıca araştırma konuları arasında bulunmaktadır (Ağçal ve Doğan, 2021). Elektrikli araçlar ve batarya uygulamaları da bu konular arasında gösterilebilir. Literatürde bu konuda kablolu veya kablosuz birçok çalışma olmasına rağmen farklı senaryolardan dolayı ideal bir çözüm sunulamamaktadır (Ağçal ve ark., 2016; Dergham ve ark., 2020). Bu çalışmada, elektrikli araçlar için seri – seri manyetik rezonans kuplaj özelliğine sahip kablosuz şarj sistemi uygulaması ve elektromanyetik maruziyet analizi gerçekleştirilmiştir. 40 kHz çalışma frekansı ve 10,3 V çalışma gerilimine sahip bir devre tasarlanmıştır. Ele alınan manyetik rezonans kuplaj yöntemi, literatürde bulunan diğer KGT uygulamalarına kıyasla daha verimli ve uygulamasının daha kolay olması sebebiyle tercih sebebidir (Fincan, 2015). Bu çalışma kapsamında kullanılan alıcı ve verici bobinler, Ansys HFSS üzerinde simüle edilmiştir. Ayrıca KGT esnasında oluşan elektromanyetik maruziyet, hem teorik hem de deneysel olarak incelenmiştir. Çalışmanın ilerleyen kısımlarında KGT devresinin teorik altyapısı belirtilmiştir. Ardından bobinlerin tasarımı ve analizi sunulmuştur. Sonrasında simülasyon sonuçları ve deneysel ölçümler belirtilmiştir. Elde edilen sonuçlar, literatürdeki benzer uygulamalarla kıyaslanmıştır.

2. Materyal ve Metot

2.1. KGT Devresinin Tasarımı

Manyetik rezonans kuplajlı KGT'de alıcı ve verici bobinler kullanılmaktadır (Kaplan, 2019). Bu yöntem sayesinde alıcı bobinde en yüksek seviyede akım indüklenmesi için devrenin rezonans frekansında çalışması gerekmektedir (Alexander ve Sadiku, 2012). Verici bobin devresindeki zamanla değişen gerilim, alıcı bobinde Faraday Yasası'na göre indüklenmektedir (Arı ve Özen, 2008). Bu şekilde KGT açıklanır.

Uygulamada seri – seri, seri – paralel, paralel – seri ve paralel – paralel olmak üzere dört farklı KGT yöntemi mevcuttur (Öztürk, 2017). Devre topolojilerinin bu isimleri, sisteme bağlanma biçimlerinden gelmektedir. Bu çalışmada seri – seri KGT yöntemi, kapasitans ve indüktans değerlerinin kolay ayarlanması ve literatürde genellikle seri – seri yönteminin kullanılmasından dolayı tercih edilmiştir ve Şekil 1'de sunulmuştur (Fincan, 2015; Öztürk, 2017).



Şekil 1. Seri – seri KGT topolojisi

Devrede dikkat edilmesi gereken konu, çalışma frekansının rezonans durumunda olmasıdır. Rezonans durumunun sağlanması için tek bir frekans kullanılması ve L ile C değerlerinin birbirlerine eşit olması gerekmektedir ($L_1=L_2$, $C_1=C_2$). Rezonans frekansı, Denklem (1)'de verilmiştir (Ağçal ve ark., 2018).

$$f = \frac{1}{2\pi\sqrt{L_1 C_1}} \quad (1)$$

burada f çalışma frekansı (Hz), L bobinin endüktansı (H) ve C kapasitans değerini (F) belirtir. Bobinin endüktans değeri, iletilen gücün verimini doğrudan etkilemektedir. Endüktans hesaplaması Denklem (2)'de verilmiştir (Tezcan ve ark., 2017).

$$L = 31,33\mu_0 \frac{N^2 a^2}{8a + 11c} \quad (2)$$

burada N sarım sayısı, a bobin yarıçapı (m), c bobin kalınlığını (m) temsil etmektedir. Denklemde görüldüğü üzere bobinin endüktansı, çevre birimleriyle doğrudan bağlantılıdır. Bobinlerin bireysel endüktansları bu formüle göre hesaplanırken, ortak endüktanslarının hesaplanması için aşağıdaki adımların izlenmesi gerekmektedir. Denklem (3)'te, Biot – Savart Yasası verilmiştir (Cheng, 1993).

$$\mathbf{B} = \mu_0 \mathbf{H} = \frac{\mu_0 I}{4\pi} \oint \frac{d\mathbf{l}' \times \mathbf{a}_R}{R^2} \quad (3)$$

Yukarıdaki denklemde \mathbf{H} manyetik alanı (A/m), μ_0 boşluğun manyetik geçirgenliğini, I akımı (A), $d\mathbf{l}'$ diferansiyel uzunluk elemanı, \mathbf{a}_R birim vektörü ve R ise gözlem noktası ile akım elemanı arasındaki uzaklığı belirtir (m). Bu denklem, kapalı bir yoldaki I akımının sebep olduğu manyetik akı yoğunluğunu açıklar. Çalışmada kapalı yol olarak adlandırılan birim, bobini temsil etmektedir. $d\mathbf{l}'$ ve \mathbf{a}_R değerleri çalışmaya uygun koşullarda (iki adet özdeş bobin) değerlendirilirse Denklem (4) elde edilir.

$$B = \frac{\mu_0 I R^2}{2\sqrt{(R^2 + x^2)^3}} \quad (4)$$

burada x bobinler arası mesafeyi temsil etmektedir (m). Manyetik akı yoğunluğunun ilgilenen yüzey boyunca integrali, manyetik akıyı tanımlar ve Denklem (5)'te sunulmuştur.

$$\Phi = \oint_S \mathbf{B} \cdot d\mathbf{s} = \frac{\mu_0 I r^2 \pi R^2}{2\sqrt{(R^2 + x^2)^3}} \quad (5)$$

burada r bobin yarıçapını temsil etmektedir (m). İki bobin arasındaki manyetik akının bobin üzerinden geçen I akımına oranı, ortak endüktansa karşılık gelmektedir ve Denklem (6)'da verilmiştir. Bu çalışma kapsamında tasarlanan bobinlerin ortak endüktansı 0,2 H'dir.

$$M = \frac{\Phi}{I} = \frac{\mu_0 r^2 \pi R^2}{2\sqrt{(R^2 + x^2)^3}} \quad (6)$$

2.2. Bobinlerin Tasarımı ve Analizi

Bobin tasarımları ve elektromanyetik maruziyet analizleri, sonlu elemanlar yöntemi (SEY) tabanlı çalışan Ansys HFSS simülasyon programı ile gerçekleştirilmiştir (Özder, 2020). Bobinler, Tablo 2'de belirtilen karakteristik özelliklere göre simülasyon ortamında incelenmiştir.

Tablo 2. Ansys HFSS ile tasarlanan bobinlerin özellikleri

Bobin Parametreleri	Değerler
Verici bobin	156,2 μ H
Alıcı bobin	156,2 μ H
Rezonans frekansı	40 kHz
Sarım sayısı	25
Bobin dış çap uzunluğu	25 cm
Tel kalınlığı	2 mm
Akım	1 A

Elde edilen değerler ve araştırmalar sonucunda, bobinlerin rezonans frekansına sahip olması için bazı istekler bulunmaktadır. Bu istekleri karşılamak için evirici devreleri kullanılmıştır. Bir devre tasarımı yapılmış, KGT devresi, MATLAB Simulink ve PSpice programlarında analiz edilmiştir.

Herhangi bir akım elemanının çevresinde oluşan manyetik alanı açıklayan Biot-Savart Yasası, birçok disiplinde uygulama alanı bulmaktadır ve Denklem (3)'te verilmiştir.

Faraday Yasası'na göre elektrik alanın insan vücudunda indüklenmesi, zamanla değişen manyetik alanın dışarıdan uygulanmasıyla ilişkilidir (Ates ve ark., 2021). Düşük frekans bölgesindeki manyetik alan, kuasi-statik yaklaşımla incelendiğinden yer değiştirme akımları, Denklem (7)'ye göre ihmal edilebilir (Ozen, 2008).

$$\sigma \gg \omega \varepsilon \quad (7)$$

burada ε , vücudun dielektrik sabitini, σ elektriksel iletkenliği (S/m), ω ise açısal frekansı ($\omega = 2\pi f$, rad/s) belirtir. Yukarıda belirtilen indüklenen elektrik alan ifadesi, manyetik alan kaynağından oluşmaktadır ve Denklem (8)'deki gibi ifade edilmektedir (Ates ve ark., 2016).

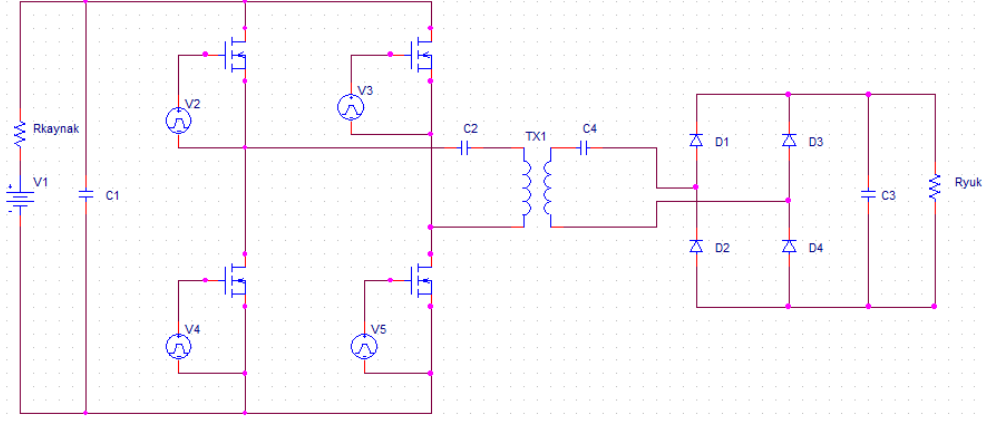
$$\mathbf{E} \approx -j\omega \mathbf{A} \quad (8)$$

Denklem (8)'de belirtilen \mathbf{A} , kaynağın manyetik vektör potansiyelini (Wb/m) ifade eder. Yukarıda belirtilen denklemde \mathbf{E} ifadesi indüklenen elektrik alanı (V/m) ifade eder. Bu çalışma kapsamında incelenen kafa modeli ve vücut modeli sırasıyla ortalama beyin dokusu ve ortalama kas dokusu olarak incelenmiştir. Ortalama beyin ve kas dokularının elektriksel iletkenlikleri 40 kHz'de sırasıyla 0,146 S/m ve 0,35 S/m iken dielektrik sabitleri sırasıyla 6840 ile 11000'dir (Andreuccetti ve ark, 1997).

3. Bulgular ve Tartışma

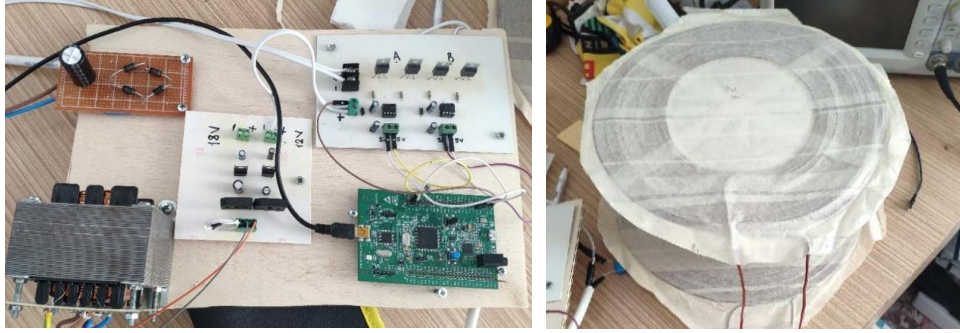
Önceki kısımda belirtilen seri – seri rezonans devresinde bobinleri kablosuz güç aktarımına tetiklemek için evirici devresi tasarlanmıştır. Şekil 2, tasarlanan devreyi göstermektedir. Şebekeden gelen gerilim (220 V 50-60 Hz), trafo yardımıyla istenilen gerilim seviyesine düşürülüp ardından doğrultulmuştur. Bu durum, V1 gerilimi ve Rkaynak direnci olarak modellenmiştir. Evirici kısmında bulunan rezonans frekansındaki gerilim, verici bobine bağlanmıştır.

Denklem (1)'e göre frekans ve bobinin endüktans değerinin bilinmesi sayesinde kapasitör değeri hesaplanmıştır.



Şekil 2. Simülasyon ortamında devre tasarımı

KGT devresi ile alıcı ve verici bobinleri, Şekil 3’te belirtilmiştir.



Şekil 3. KGT devresi ve bobin tasarımları

Devrede kullanılan bileşenler Tablo 3’te verilmiştir. Bu değerler altında simülasyonlar gerçekleştirilmiştir. Anahtarlama elemanı olarak IRFZ44 kodlu MOSFET kullanılmıştır. MBR2540 diyot tercih edilmiştir. V2, V3, V4 ve V5 olarak belirtilen birimler anahtarlama elemanı tetikleme birimi ünitesi olarak kullanılmış olup, frekansı 40 kHz’dir.

Tablo 3. Şekilde verilen devredeki birimlerin değerleri

Birimler	Değerler
C1	330 μ F
C2, C3, C4	100 nF
Rkaynak	0,2 Ω
Ryuk	10 Ω

Devrenin alıcı bobinine bağlı Ryuk direnci üzerindeki gerilim ile aynı yük üzerinden geçen akım sonuçları ise Tablo 4’te sunulmuştur. Ölçülen ve hesaplanan gerilim ile akım değerlerine göre güç değerleri hesaplanmıştır. Elde edilen sonuçlara göre teorik çalışmalar ile deneysel ölçümler birbirini desteklemektedir.

Tablo 4. Tasarlanan devrenin çıkış değerleri

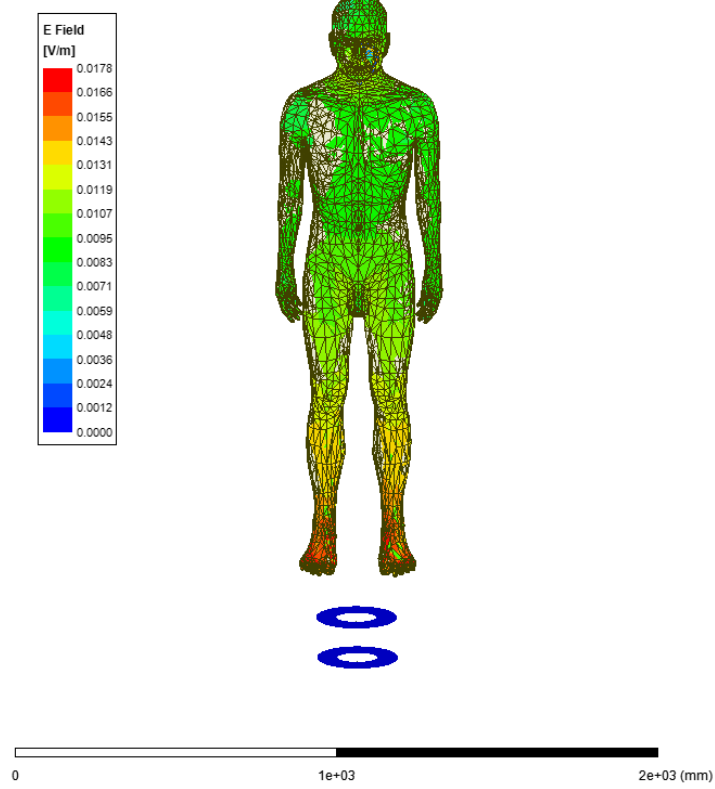
İncelenen Parametreler	PSpice	MATLAB Simulink	Deneysel Ölçüm
	Sonuçları	Sonuçları	Sonuçları
Gerilim (V)	10,35	10,38	10,33
Akım (A)	3,5	3,51	3,48
Güç (W)	36,2	36,43	35,94

Devre, 220 V şebeke gerilimi ile çalışmaktadır. Şebekeden gelen gerilim, trafo yardımıyla istenilen gerilim düzeyine indirilmiş ve anahtarlama elemanlarına bağlanmıştır. Anahtarlama elemanlarının tetiklenmesi için MOSFET sürücü devre tasarımı gerçekleştirilmiştir. Devrelerin çalışması için gerekli olan 12 V gerilim, trafonun çıkışından alınmıştır. Sürücü devresinin uyarım sinyali, STM 32 mikrodenetleyici kartı kullanılarak elde edilmiştir.

Kısmi diferansiyel denklemlerin kullanımına sahip bir çalışma algoritması içeren SEY, mühendislik problemlerinin çözümünü sağlamaktadır. Bu yöntem, Richard Courant tarafından 1943 senesinde ortaya atılmıştır (Courant, 1943). SEY algoritması, dört aşamada incelenir. Tasarlanan problem, ilk önce sonlu elemanlar adı verilen alt uzaylara bölütlenir. Bu adım; algoritmanın çalışmasını etkileyecek şekilde işlemsel hafıza ihtiyacını, sonuçların doğruluğunu ve problemin çözüm zamanını etkiler. İnterpolasyon olarak isimlendirilen adım ile sonlu elemanların analizleri gerçekleştirilir ve sınır koşullarına göre bilinmeyenlerin çözümleri elde edilir. Sonrasında denklemler sisteminin formülleri bulunur ve nihai sonuç elde edilir.

Şekil 4, KGT esnasında dokudaki indüklenen elektrik alan dağılımı simülasyonlarını belirtmektedir. Ansys HFSS programında tasarlanan problem uzayının ağ yapısı; vücut bölgesinde 18305, bobinlerde 16788 ve geri kalan boşlukta ise 269991 adet olmak üzere, toplam 305084 eleman içermektedir. AMD Ryzen Threadripper 3990X model işlemcili ve 64 GB 3200 MHz RAM donanıma sahip bilgisayarda teorik çalışmalar gerçekleştirilmiştir.

Simülasyonlar, Tablo 2'deki bobin özelliklerine göre gerçekleştirilmiştir. Elde edilen sonuçlar incelendiğinde, bobine en yakın bölgede maruziyetin en yoğun olduğu, bobinden uzaklaştıkça alan dağılımının azaldığı görülmüştür. Elektrik alan dağılımının en yoğun olduğu bölge, kaynağa en yakın bölgeler olan ayak kısmıdır ve yaklaşık 43 mV/m elde edilmiştir.



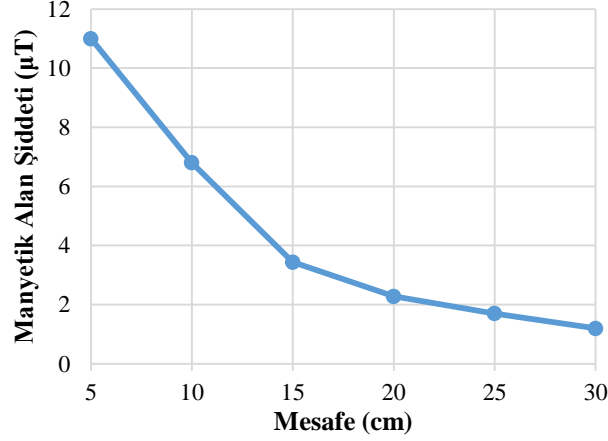
Şekil 4. Vücut modelinde indüklenen elektrik alan dağılımı simülasyon sonuçları

DeneySEL ölçümler, Akdeniz Üniversitesi bünyesinde geliştirilen elektrikli araba prototipi üzerinde gerçekleştirilmiştir. Ölçümler esnasında, Hioki 3470 magnetic field HiTESTER (Hioki EE Corp., Japonya) cihazı kullanılmıştır. Ölçümler, uygun ölçüm probuyla ortalama manyetik alan olarak kaydedilmiştir. Ölçüm düzeneği, Şekil 5'te sunulmuştur. Burada, yük olarak incelenen bataryanın gücü 40 W ve motorun gücü 12 W'dır.



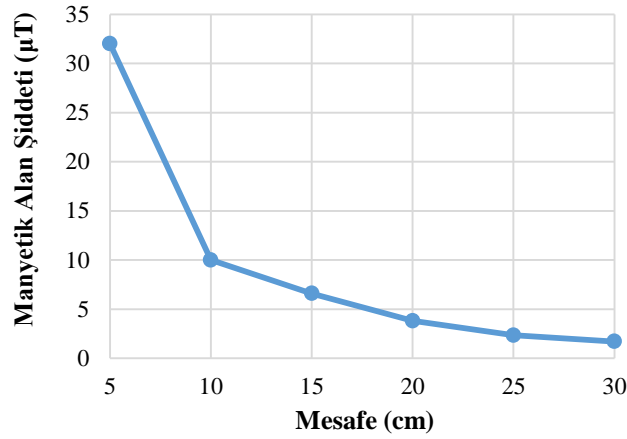
Şekil 5. Manyetik alan şiddeti ölçümü

Şekil 6'daki sonuçlar, sadece bataryanın bağlı olduğu KGT sisteminden kaynaklanan manyetik alan şiddetinin mesafeye bağlı ölçüm sonuçlarını göstermektedir. Ölçümler, alıcı bobine göre 5 cm mesafe aralıklarında gerçekleştirilmiştir. Buna göre en yüksek değer, alıcı bobinden 5 cm uzakta 11 μ T olarak ölçülmüştür. Alıcı bobinden 30 cm uzaklıkta ise 1,2 μ T elde edilmiştir. Ölçülen değerlerin mesafeye bağlı olarak doğrusal olmayan bir azalış gösterdiği gözlenmiştir.



Şekil 6. Alıcı bobine batarya bağlıyken manyetik alan şiddetinin mesafeye bağlı değişimi

Şekil 7 ise bataryanın ve bir motorun alıcı bobine bağlandığı KGT senaryosundaki manyetik alan şiddetinin ölçüm sonuçlarını belirtmektedir. Alıcı bobinden 5 cm uzaklıkta 32 μ T gözlenmişken 30 cm uzaklıkta ise 1,7 μ T elde edilmiştir. 5 cm arayla gerçekleştirilen ölçüm sonuçlarının doğrusal olmayan bir azalış sergilediği gözlenmiştir.



Şekil 7. Alıcı bobine batarya ve motor bağlıyken manyetik alan şiddetinin mesafeye bağlı değişimi

4. Sonuç

Bu çalışmada, bir elektrikli araba bataryasının KGT ile şarjı ve elektromanyetik alanların maruziyet analizi gerçekleştirilmiştir. İncelemeler teorik ve deneysel olarak ele alınmıştır. Teorik incelemelerde Ansys HFSS programı ile dokuda indüklenen elektrik alan dağılımı elde edilmiştir. Deneysel ölçümlerde ise farklı uzaklık ve yüklere bağlı olarak manyetik alan şiddeti ölçümleri gerçekleştirilmiştir.

MATLAB Simulink ve PSpice programları üzerinde gerçekleştirilen rezonans devresi ve güç elektroniği analizleri sonucu mevcut güç değeri belirlenmiştir. PSpice programındaki sonuçlar baz alınmış olup, sonuçlar Tablo 4'te paylaşılmıştır. Analiz sonuçlarına göre, alıcı bobin tarafında 10,35 V gerilim, 3,5 A akım ve 36,2 W güç elde edilirken, ölçüm sonuçlarına göre 10,33 V gerilim, 3,48 A akım ve 35,94 W güç elde edilmiştir.

Ansys HFSS programı üzerinde gerçekleştirilen simülasyon çalışmalarına göre manyetik alanın insan modelinde indüklediği elektrik alan hesaplanmıştır. Buna göre dokuda indüklenen en yüksek elektrik alan değeri 43 mV/m'dir ve Tablo 1'de belirtilen ICNIRP'nin limit değerlerinin altındadır.

Manyetik alan ölçümleri, Akdeniz Üniversitesi bünyesinde tasarlanan elektrikli araba prototipinde gerçekleştirilmiştir. Buna göre, en yüksek manyetik alan değerleri sadece batarya bağlıyken 5 cm'de 11 μ T iken batarya ve motor bağlandığında aynı mesafede 32 μ T ölçülmüştür. Bobinden uzaklaştıkça manyetik alan şiddeti doğrusal olmayan oranda azalmaktadır. Eşitlik 1'e göre manyetik alanı etkileyen parametrelerden birisi akımdır. Yük arttığı zaman çekilen akım, dolayısıyla manyetik alan şiddeti artmaktadır. Sadece batarya bağlıyken elde edilen ölçüm değerleri ICNIRP limitlerini sağlamaktayken batarya ve motor bağlı durumda ise genel halk limitlerinin üzerindedir.

Bu çalışmanın literatürdeki benzer çalışmalarla kıyaslama sonuçları, Tablo 5'te sunulmuştur. Çalışma kapsamında tasarlanan devrenin sebep olduğu elektromanyetik maruziyet, teorik ve deneysel olarak incelenmiştir.

Tablo 5. Literatürdeki diğer çalışmalarla bu çalışmanın kıyaslanması

KGT İle İlgili Çalışmalar	İncelenen Parametreler					
	Çalışma Frekansı (kHz)	Akım (A)	Gerilim (V)	Güç (W)	Mesafe (cm)	Maruziyet Araştırması
Low ve ark, 2009.	134	2,43	121,5	295	1	Yok
Tezcan ve ark, 2017.	37	0,09 - 0,36	15-25	15	10	Yok
Aydın ve ark, 2018.	24-26	33	74	2200	10	Yok
Tel ve ark, 2019.	18	37,93 - 51,78	155,05	8013	15	Yok
Erol ve ark, 2023.	40	3,5	10,33	35,94	15	Var

Birçok alanda incelenen bir konu olan KGT, çoklu disiplinli bir uygulama olarak arařtırmacılar tarafından ele alınmaktadır. İlerleyen alıřmalarda yüksek gerilim mertebelerinde KGT uygulamaları ve elektrikli arabalarda kablosuz modüler řarj sistemi tasarımı planlanmaktadır.

Teřekkür

Bu alıřma, TÜBİTAK 2209–B Sanayiye Yönelik Lisans Arařtırma Projeleri Desteęi Programı kapsamında desteklenmiřtir (Proje No: 1139B412000755).

ıkar atıřması Beyanı

Makale yazarları herhangi bir ıkar atıřması olmadıęını beyan eder.

Arařtırmacıların Katkı Oranı Beyan Özeti

Yazarlar makaleye eřit oranda katkı saęlamıř olduęunu beyan eder.

Kaynaka

- Aęal A., Özıra S., Bekiroęlu N. Wireless power transfer by using magnetically coupled resonators. *International Journal of Wireless Power Transfer: Fundamentals and Technologies* 2016: 49-66.
- Aęal A., Bekiroęlu N., Özıra S. Manyetik rezonanslı kuplaj ile kablosuz enerji transferinde hizalanmıř ve hizalanmamıř durumların limitlerinin incelenmesi. *Fırat Üniversitesi Fen Bilimleri Dergisi* 2018; 30(3): 67-73.
- Aęal A., Doęan TH. 1 kW gücünde kablosuz enerji transfer sistemi tasarımı ve insan saęlığına etkileri. *Mühendislik Bilimleri ve Tasarım Dergisi* 2021; 9(3): 856-865.
- Alexander CK., Sadiku MNO. *Fundamentals of electric circuits*. 5th ed. New York: Mcgraw Hill; 2012.
- Andreuccetti D., Fossi R., Petrucci C. An internet resource for the calculation of the dielectric properties of body tissues in the frequency range 10 Hz–100 GHz. Florence: IFAC-CNR; 1997 <http://niremf.ifac.cnr.it/tissprop/> (Eriřim Tarihi: 08 Mayıs 2022).
- Arı N, Özen ř. *Elektromanyetik alanlar*. Ankara, Türkiye: Palme Yayınevi; 2008.
- Ates K., Carlak HF., Ozen S. Dosimetry analysis of the magnetic field of underground power cables and magnetic field mitigation using an electromagnetic shielding technique. *International Journal of Occupational Safety and Ergonomics* 2021: 1-11.
- Ates K., Carlak HF., Ozen S. Magnetic field exposures due to underground power cables: a simulation study. *2nd World Congress on Electrical Engineering and Computer Systems and Science (EECSS'16)* 16-17 Aęustos 2016, sayfa no:1-7, Budapeřte, Macaristan.
- Aydın E., Pashaei A., Yıldırım E., Aydemir MT. Elektrikli araçlar için 2.2 kW gücünde bir kablosuz güç aktarım sisteminin tasarımı. *Fırat Üniversitesi Fen Bilimleri Dergisi* 2018; 30(3): 1-6.

- Cheng DK. Fundamentals of engineering electromagnetics. 2nd ed. Amerika Birleşik Devletleri: Addison Wesley; 1993.
- Courant R. Variational methods for the solution of problems of equilibrium and vibrations. Bulletin of the American Mathematical Society 1943; 49(1): 1-23.
- De Santis D., Campi T., Cruciani S., Laakso I., Feliziani M. Assessment of the induced electric fields in a carbon-fiber electrical vehicle equipped with a wireless transfer system. Energies 2018; 11(3): 1-9.
- Dergham I., Alayli Y., Imad R., Hamam Y. Effects of a wireless charging system built for an electric kick scooter on human biological tissue. International journal of environmental research and public health 2020; 17(8): 1-13.
- Fincan B. Elektrikli araçlar için kablosuz şarj cihazı tasarımı. İstanbul Teknik Üniversitesi Fen Bilimleri Enstitüsü Yüksek Lisans Tezi, İstanbul, 2015.
- ICNIRP, Uluslararası İyonize Olmayan Işınmadan Korunma Komisyonu. Guidelines for limiting exposure to time-varying electric and magnetic fields (1 Hz to 100 kHz). Health physics 2010; 99(6): 818-836.
- Kaplan O. Kablosuz güç aktarımı için karşılıklı endüktans hesaplama aracının geliştirilmesi. Gazi Üniversitesi Fen Bilimleri Dergisi Part C: Tasarım ve Teknoloji 2019; 7(1): 37-48.
- Lee SH., Lorenz RD. Development and validation of model for 95%-efficiency 220-W wireless power transfer over a 30-cm air gap. IEEE Transactions on Industry Applications 2011; 47(6): 2495-2504.
- Low ZN., Chinga RA., Tseng R., Lin Jenshan. Design and test of a high-power high-efficiency loosely coupled planar wireless power transfer system. IEEE Transactions on Industrial Electronics 2009; 56(5): 1801-1812.
- Ozen S. Evaluation and measurement of magnetic field exposure at a typical high-voltage substation and its power lines. Radiation Protection Dosimetry 2008; 128(2): 198-205.
- Özder Ö. Kablosuz güç transferinde kullanılan bobin yapılarının incelenmesi. Balıkesir Üniversitesi Fen Bilimleri Enstitüsü Yüksek Lisans Tezi, Balıkesir, Türkiye, 2020.
- Öztürk F. Elektrikli araçlar için kablosuz güç transfer devresi prototip tasarımı. Yıldırım Beyazıt Üniversitesi Fen Bilimleri Enstitüsü Yüksek Lisans Tezi, Ankara, Türkiye, 2017.
- Pashaei A., Aydın E., Polat M., Yıldırım E., Aydemir MT. Elektrikli araçlar için temassız güç aktarım sistemleri. TMMOB Elektrik Mühendisleri Odası Dergisi 2016; 6(11): 1-12.
- Pinto R., Lopresto V., Genovese A. Human exposure to wireless power transfer systems: a numerical dosimetry study. 11th European Conference on Antennas and Propagation (EUCAP) 19-24 Mart 2017, sayfa no:988-990, Paris, Fransa.
- Tel Ö., Kuşdoğan Ş. Elektrikli araçların kablosuz güç iletimi ile şarj edilmesi. Kocaeli Üniversitesi Fen Bilimleri Dergisi 2019; 2(1): 15-26.

- Tezcan Y., Ünal H., Sürgevil T., Boztepe M. Optimum coil design considering skin and proximity effects for a wireless battery charger of electric vehicle. World Electromobility Conference (WELMO) 4-5 Mayıs 2017, sayfa no:96-100, İzmir, Türkiye.
- Wen F., Huang X. Human exposure to electromagnetic fields from parallel wireless power transfer systems. International Journal of Environmental Research and Public Health 2017; 14(2): 1-15.