

**PERİTEKSTUAL OKUMA DÜZEYİ BELİRLEME ÖLÇEĞİ: GEÇERLİK
VE GÜVENİRLİK ÇALIŞMASI**

**PERITEXTUAL READING LEVEL DETERMINATION SCALE: VALIDITY AND
RELIABILITY STUDY**

Osman ASLAN*, Ömer YILAR**

*Geliş Tarihi: 20.06.2022
(Received)*

*Kabul Tarihi: 20.12.2022
(Accepted)*

ÖZ: Kitaplar sadece ana yazılı metinlerden oluşmazlar. Ön söz, son söz, resimler, yazar adı, yayınevi, kaynaklar, tablolar, içindekiler gibi birçok unsurlardan oluşan bir bütünü ifade ederler. Fiziksel olarak metin ile aynı ortamda bulunan bu öğeler peritekstual unsurlar olarak ifade edilmektedir. Okurlar bir kitapta yer alan metin dışı unsurlara da bakar ve bu unsurları da okur. Ancak peritekstual okuma düzeyleri kişiden kişiye değişiklik gösterebilir. Bu çalışma ilkökul öğrencilerinin peritekstual okuma düzeylerini belirleme ölçeği geliştirme amacı ile yapılmıştır.

Çalışmada nicel araştırma yöntemine uygun olarak tarama modeli benimsenmiştir. Ölçeğin çalışma grubu, tabakalı örnekleme yöntemi ile oluşturulmuştur. Ölçeğe ilişkin madde havuzu oluşturulması sürecinde literatür taraması yapılmış, uzman görüşleri alınmıştır. Araştırmaya 35'i ön uygulama, 572'si açıklayıcı faktör analizinde (AFA), 151'i ise doğrulayıcı faktör analizinde (DFA) olmak üzere toplam 758 ilkökul üçüncü ve dördüncü sınıf öğrencisi katılmıştır. Veriler SPSS 22 ve AMOS 24 programı kullanılarak analiz edilmiştir. Ön uygulama sonucunda 25 maddeye düşürülen ölçeğe yönelik geçerlik ve güvenilirlik analizleri uygulanmıştır. Ölçeğin Alpha güvenilirlik katsayısı .87 bulunmuştur.

AFA sonucunda ölçeğin üç faktörlü ve 16 maddeden oluşan bir yapıya sahip olduğu görülmüştür. Ayrıca bu üç faktör ölçeğe ait toplam varyansın %39,511'ini açıklamaktadır. DFA sonucu elde edilen uyum iyiliği indeksleri $X^2=165,675$ ($sd=101$, $p=.00$), $X^2/sd=1,64$, $RMSEA=.06$, $RMR=.03$, $CFI=.92$, $TLI=.90$, $IFI=.92$ olarak bulunmuş ve keşfedilen yapının iyi bir uyuma sahip olduğu görülmüştür. Ölçeğin alt boyutları ise 'metin içi peritekstual unsurları okuma, künye bilgilerini okuma ve görsel unsurları okuma' olarak isimlendirilmiştir. Araştırma sonucunda geçerli ve güvenilir peritekstual okuma düzeyi belirleme ölçeği elde edilmiştir.

Anahtar Kelimeler: Peritekst, Peritekstual okuma, Geçerlik, Güvenirlik, Peritekstual okuma ölçeği.

ABSTRACT: Books are not just texts. There are many elements such as foreword, afterword, pictures, author's name, publisher, bibliography, tables, and table of contents in the books. These elements, which are physically in the same environment as the text, are expressed as peritextual elements. Readers also look at and read non-text elements while reading the book. However, peritextual reading levels may vary from person to person. This

* Dr, Turhal Bilim ve Sanat Merkezi, oaslan5858@gmail.com, ORCID: 0000-0002-0909-7043

** Doç. Dr., Atatürk Üniversitesi, omery@atauni.edu.tr, ORCID: 0000-0002-3560-0028

study was conducted with the aim of developing a scale to determine the peritextual reading levels of primary school students.

In the study, scanning model was adopted in accordance with the quantitative research method. The study group of the scale was formed by stratified sampling method. During the process of creating an item pool for the scale, a literature review was conducted and expert opinions were taken. A total of 758 primary school third and fourth grade students participated in the study, 35 of which were in the pre-application, 572 in the exploratory factor analysis (EFA), and 151 in the confirmatory factor analysis (CFA). Data were analyzed using SPSS 22 and AMOS 24 program. As a result of the pre-application, validity and reliability analyzes were applied for the scale, which was reduced to 25 items. Alpha reliability coefficient of the scale was found to be .87.

As a result of EFA, it was seen that the scale had a structure with three factors and sixteen items. In addition, these three factors explain 40% of the total variance of the scale. Goodness of fit indices obtained as a result of DFA $X^2=165.675$ ($sd=101$, $p=.00$), $X^2/sd=1.64$, $RMSEA=.06$, $RMR=.03$, $CFI=.92$, $TLI=.90$, $IFI=.92$ and the discovered structure was found to have a good fit. The sub-dimensions of the scale were named as "reading in-text elements, reading production elements and reading visual elements". As a result of the research, a valid and reliable peritextual reading level determination scale was obtained.

Key Words: Peritext, peritextual reading, validity, reliability, peritextual reading scale.

EXTENDED ABSTRACT

The peritextual reading process begins when the reader sees the peritexts he encounters when he first takes the book in his hands. Peritextual reading is the process of reading and understanding all other peritexts in the book before reading the text in the book. Before the text, the reader should look at the book's cover, pictures, illustrations, author, table of contents, preface, suggested readings, etc. It is the process of looking at and relating to the text. Peritextual reading allows the reader to express their expectations from the text, to understand the background, event and characters of the text, and to evaluate the previous comments about the text (Youngs, 2009).

When the literature is examined, it is seen that peritextual reading improves many aspects of the reader. Peritextual reading improves an individual's critical thinking skills (Gross etc., 2016). The reader presents a critical perspective on the size, relationship, reality, similarities and contrasts of the bond between the peritext and the text. Peritextual reading not only brings the reader to the text, but also improves their creativity as well as allowing them to add new sections to the text (Chou, 2014). Thus, new meanings are produced from the combination of text and peritexts (Jenkins, 2001).

Visual elements constitute an important part of peritexts. Pictures occupy an important place in children's books. For child readers, pictures are familiar in terms of communication and develop the child's imagination and aesthetic point of view (Kara, 2021). While doing peritextual reading, when the individual examines the parts such as photographs, pictures, drawings and covers in the book, he/she also performs visual reading. Thus, peritextual reading also improves students' visual reading skills (Witte et al., 2019). Visual reading improves students' comprehension and questioning abilities (Güneş, 2013). It can be thought

that the comprehension and questioning skills of students who do visual reading by doing peritextual reading will also improve.

Every time children take the book in their hands, they pay attention to some of the elements such as the cover, author's name, title, pictures, back cover, and can make guesses about the content of the text. Therefore, they make peritextual reading knowingly or unknowingly. However, when the literature was searched, no scale study was found to determine the peritextual reading levels of children. With this study, it was aimed to develop a scale to determine the peritextual reading levels of children. As a result of the study, which was designed by adopting the quantitative research method, the triple likert type 'peritextual reading level determination scale' consisting of sixteen items was developed.

In the study, validity and reliability studies were conducted to develop the measurement tool designed in a 3-point likert type model, which determines the peritextual reading levels of primary school students. A likert-type scale (for example, 1 = strongly disagree, 2 = disagree, 3 = neutral, 4 = agree, 5 = strongly agree) is a method of collecting data by responding to items or questions using a numerical rating (Cook, 2008). In the study, scanning model was adopted in accordance with the quantitative research method. The most basic rule of quantitative research is the collection and processing of data to simplify a subject (Kamil, 2004). In survey studies, data are generally collected at a certain time interval to define certain conditions, to set standards or to reveal the relationships between events (Cohen et al., 2021). In this study, which was designed as a screening study, a standardized scale will be developed to determine the peritextual reading levels of primary school students.

The study group of the research consisted of 3rd and 4th- students studying in Tokat center and Turhal districts. A stratified sampling method was adopted to determine the study group. Therefore, while forming the study group, students from schools with different socio-economic levels were preferred. A total of 758 students participated in the study, 35 of which were in the pre-application, 572 in the exploratory factor analysis (EFA), and 151 in the confirmatory factor analysis (CFA).

With this study, a scale was developed to reveal the levels of peritextual reading skills, which affect the decision of whether to read or buy the book when they first receive it, develop students' reading, critical and creative thinking skills, provide them with an effective reading experience, and increase children's interest in the book. The scale, which was developed in a three-likert type, was graded as 'Always (3), Sometimes (2) and Never (1). The lowest score that can be obtained from the scale is 16, and the highest score is 48. As the score obtained from the scale increases, the level of peritextual reading also increases.

With this study, the peritextual reading level determination scale was developed. However, the research was limited to the students who are at the third and fourth grade level of primary school and who are educated in the center of Tokat and Turhal districts. With this scale, the peritextual reading levels of third and fourth-grade students can be determined and their relationship with different variables related to reading can be examined. In addition, a similar study can be done as a scale development study for pre-school, primary school first and second grade and secondary school students.

1. GİRİŞ

Okuma zihinde meydana gelen ve oldukça karmaşık olan bir süreci ifade etmektedir (Coşkun, 2002). Okuma işi görme, zihinde yapılandırma, anlamlandırma

gibi birbiri ile bağlantılı ilişkiler bütünüdür. Bu yüzden ki okuma işi, doğuştan gelen bir yetenek değil, sistemli bir eğitim sonucunda kazanılır (Güneş, 2017). Birey okumayı öğrenerek bilgiye ulaşmanın özgürlüğüne erişir. Okuyarak bilgiye erişmenin en temel kaynağı ise kitaplardır. Böylece okur bilgiye ulaşırken kitaplarla iletişim kurar. Kitaplarda yer alan metinlerle iletişim kuran insan haz duymaya, zihnini süslemeye, zekâsını geliştirmeye başlar (Sever, 1990). Metinler kitaplarda yer alan bilgilerin öz kaynakları, kitabı oluşturan ana unsurlardır. Peritekstler ise, yazılı metnin ötesinde, metin ile aynı ortamda olan ve yazılı metni destekleyen diğer unsurlardır.

Kitaplar yalnızca metinlerden oluşmazlar. Metnin yanında birçok unsorda kitaplarda yer alır. Bu unsurlar kapak, başlık, yazar – çizer adı, önsöz, kaynakça, resimler, çizimler vb. unsurlardır. Kitaplarda yer alan ve metnin dışında bulunan bu unsurlar literatürde ‘Peritekstual öğeler’ olarak ifade edilmektedir (Witte vd., 2019; Ciecierski vd., 2020; Gross vd., 2016). Diğer bir ifade ile bu öğeler kitabın peritekstleridir. Gerard Genette, "peritekst"i, kitabın etrafını saran, ancak kitabın gerçek bir parçası olmayan bölümleri olarak tanımlar (Latham & Gross, 2019). Peritekstual unsurlar okurun bir kitabı satın alıp almama ya da okumaya başlayıp başlamama kararını etkilerler. Yani peritekstler, bireyin kitaba karşı tutum geliştirmesine sebep olurlar. Peritekstler metne ilişkin ipuçları da verirler. Kitabın kapağına bakan okur metnin kahramanlarına ve olaylarına ilişkin yorumlar yapabilir. Soyut ve somut bütün varlıklar gibi peritekstler ilk görüldüğünde ya insan zihinde yeni bir şema oluşturur ya da var olan bir şema ile uyum kurar. Okur her bir peritekst için zihninde anlamlı bir karşılık oluşturur. Böylece peritekstler hem metne anlam katar hem de metin ile bağ oluşturur (Higonet, 1990).

Okur kitabı ilk eline aldığı anda karşılaştığı peritekstleri görmesi ile peritekstual okuma süreci de başlamış olur. Peritekstual okuma bireyin kitapta yer alan metni okumadan önce, kitapta bulunan diğer tüm peritekstleri okuma ve anlama sürecidir. Okurun metinden önce kitabın kapağına, resimlerine, çizimlerine, yazarına, içindekiler bölümüne, ön sözüne, önerilen okumalara vb. bakması ve metin ile ilişki kurması sürecidir. Peritekstual okuma, okurun metinden beklentilerini dile getirmesine, metnin arka planı, olayı ve karakterlerini anlamasına ve metne ilişkin önceden yapılan yorumları değerlendirmesine imkân verir (Youngs, 2009).

Literatür incelendiğinde peritekstual okuma yapmanın okurun birçok yönden etkilediği görülmektedir. Peritekstual okuma yapmak bireyin eleştirel düşünme becerisini geliştirir (Gross vd., 2016). Okur, peritekst ile metin arasındaki bağın boyutuna, ilişkisine, gerçekliğine, benzerlik ve zıtlıklarına yönelik eleştirel bakış açısı ortaya koyar. Peritekstual okuma yapmak okuru metne ulaştırmasının yanında metne yeni bölümler eklemelerini sağlayacak kadar (Chou, 2014) yaratıcılıklarını da geliştirmektedir. Böylece, metin ile peritekstlerin birleşiminden yeni anlamlarda üretilmektedir (Jenkins, 2001).

Peritekstlerin önemli bir bölümünü görsel öğeler oluşturmaktadır. Resimler, çocuk kitaplarında önemli bir yer kaplar. Çocuk okurlar için resimler hem iletişim açısından tanıdık gelir hem de çocuğun hayal gücünü ve estetik bakış açısını geliştirir (Kara, 2021). Peritekstual okuma yaparken birey kitapta bulunan fotoğraflar, resimler, çizimler, kapak gibi kısımları incelediğinde görsel okuma da yapmış olur. Böylece, peritekstual okuma yapmak öğrencilerin görsel okuma becerilerini de geliştirir (Witte vd., 2019). Görsel okuma yapmak öğrencilerin anlama ve sorgulama yeteneklerini geliştirir (Güneş, 2013). Peritekstual okuma yaparak aynı zamanda görsel okuma da yapan öğrencilerin bu durumda anlama ve sorgulama becerilerinin de gelişeceği düşünülebilir.

Çocuklar kitabı her eline aldıklarında kapak, yazar adı, başlık, resimler, arka kapak gibi öğelerden bazılarını dikkat eder, metin içeriğine ilişkin tahminde bulunabilirler. Dolayısı ile bilerek veya bilmeyerek peritekstual okuma yaparlar. Ancak literatür tarandığında çocukların peritekstual okuma düzeylerini belirleyecek herhangi bir ölçek çalışmasına rastlanılmamıştır. Bu çalışma ile çocukların peritekstual okuma yapma düzeylerini belirleyecek ölçek geliştirilmesi amaçlanmıştır. Nicel araştırma yöntemi benimsenerek tasarlanan çalışma sonucunda 16 maddeden oluşan üçlü likert tipi 'peritekstual okuma düzeyi belirleme ölçeği' geliştirilmiştir.

2. YÖNTEM

2.1. Araştırmanın Modeli

Araştırmada, ilkökul öğrencilerinin peritekstual okuma düzeylerini belirleyen ve üçlü likert tipi modelde tasarlanan ölçme aracının geliştirilmesi için geçerlik ve güvenilirlik çalışması yapılmıştır. Likert tipi bir ölçek (örneğin, 1 = kesinlikle katılmıyorum, 2 = katılmıyorum, 3 = nötr, 4 = katılıyorum, 5 = kesinlikle katılıyorum) sayısal bir derecelendirme kullanarak maddelere veya sorulara yanıt vererek veri toplama yöntemidir (Cook, 2008). Çalışmada nicel araştırma yöntemine uygun olarak tarama modeli benimsenmiştir. Nicel araştırmaların en temel kuralı bir konuyu basitleştirmek için verilerin toplanması ve işlenmesidir (Kamil, 2004). Tarama çalışmalarında ise genellikle veriler, belirli zaman aralığında ve belirli şartları tanımlamak, standartları belirlemek veya olaylar arasındaki ilişkileri ortaya çıkarmak için toplanır (Cohen vd., 2021).

2.1. Örneklem

Araştırmanın çalışma grubu Tokat merkez ve Turhal ilçelerinde eğitim gören 3. ve 4.sınıf öğrencilerinden oluşmuştur. Çalışma grubunun belirlenmesi için tabakalı örnekleme yöntemi benimsenmiştir. Bu yüzden çalışma grubu oluşturulurken, farklı sosyo-ekonomik düzeye sahip okullardaki öğrenciler rastgele seçilerek çalışmaya dahil edilmiştir. Araştırmaya ön uygulamada 35, açılımlı faktör analizinde (AFA) 572 ve doğrulayıcı faktör analizinde (DFA) 151 olmak

üzere toplam 758 öğrenci katılmıştır. Tablo 1’de araştırmanın çalışma grubuna ait bilgilere yer verilmiştir.

Tablo 1: Araştırmanın çalışma grubuna ait bilgiler

Uygulama	Değişken	f	%
Ön Uygulamaya Katılan Öğrenciler	3.Sınıf	16	45,71
	4. Sınıf	19	54,29
	Kız	18	51,43
	Erkek	17	48,57
Ön uygulama toplam katılımcı		35	100
AFA’ya Katılan Öğrenciler	3.Sınıf	258	45
	4.Sınıf	314	55
	Kız	293	51
	Erkek	279	49
AFA toplam katılımcı		572	100
DFA’ya Katılan Öğrenciler	3.Sınıf	56	37,09
	4.Sınıf	95	62,91
	Kız	81	53,64
	Erkek	70	46,36
DFA toplam katılımcı		151	100

Tablo 1 incelendiğinde araştırmaya katılan öğrencilerin 392’si kız, 366’sı ise erkek öğrencilerden oluşmaktadır. Yine öğrencilerin 330’u üçüncü sınıf, 428’i ise dördüncü sınıf öğrencisidir.

2.2. Ölçeğin Geliştirilmesi

Bu araştırmada ilkökul öğrencilerinin peritekstual okuma davranışı ve özelliklerinin belirlenebilmesi için ölçek geliştirme çalışması yapılmıştır. Ölçek geliştirme sürecinde verilerin toplanmasına başlanmadan önce literatür taraması ve madde havuzunun oluşturulması, uzman görüşlerinin alınması ve ön uygulamanın yapılması adımları izlenmiştir.

2.2.1. Literatür Taraması ve Madde Havuzunun Oluşturulması

Genette’nin metinsel aşkınlık taksonomisi beşe ayrılmaktadır. Bunlar ‘Intertextuality (Metinlerarasılık), Paratextuality (Metindışılık, yan metinsellik), Metatextuality (Yorumsal üstmetinsellik), Hypertextuality(İleri metinsellik) ve Architextuality (Önmetinsellik)’tir (Scolari, 2014). Paratekstualite ise peritekst ve epitekstlerden oluşmaktadır. Epitextler, söz konusu metnin dışında “röportajlar, tanıtım duyuruları, eleştirmenler tarafından gönderilen incelemeler, özel mektuplar ve diğer yazar ve editöryal tartışmalar” gibi unsurları içerir (Allen, 2021). Peritekstler ise fiziksel olarak metinle aynı ortamda bulunan ve metni çevreleyen unsurlardır. Bir kitapta bulunabilecek peritekstler ‘kitap kapakları, önsöz, sonsöz, içindekiler, dizin, kaynak notları, kağıtlar, başlık sayfası, yazar biyografisi vb. (Allen, 2021; Genette, 1997; Gross & Latham, 2017; Sipe, 1998). Bu araştırma için

literatürde geçen peritekstler tespit edilerek oluşturulması amaçlanan ölçme aracına uygun maddeler belirlenmiştir. Böylece toplam üçlü likert tipi ve 33 maddeden oluşan madde havuzu oluşturulmuştur.

2.2.2. Uzman Görüşlerinin Alınması

‘Peritekstual okuma düzeyi belirleme ölçeği taslak formunun’ oluşturulması için okuma eğitimi alanında uzman 3, dil alanında uzman 2 ve ölçme değerlendirme alanında uzman 1 kişi olmak üzere toplam 6 uzmandan görüş alınmıştır. Elde edilen görüşler doğrultusunda her bir madde için Lawshe (1975) tarafından geliştirilen kapsam geçerlilik oranları hesaplanmıştır. Hesaplama sonucunda ölçek maddelerinden bir tanesi çıkarılarak 32 maddeye düşürülmüş ve yedi maddenin yazımında değişikliğe gidilmiştir. Böylece ölçek son şeklini alarak pilot uygulamaya hazır hale getirilmiştir.

2.2.3. Ön Uygulamanın Yapılması

Uzman görüşleri alındıktan sonra 32 maddeye düşürülen ve ‘Her Zaman’, ‘Bazen’ ve ‘Hiçbir Zaman’ şeklinde üçlü likert tipi oluşturulan ‘peritekstual okuma düzeyi belirleme ölçeği taslak formu’ için ön uygulama yapılmıştır. Random seçilen üçüncü ve dördüncü sınıf öğrencilerle ayrı ayrı yapılan pilot uygulamaya 35 öğrenci katılmıştır. Pilot uygulama sonucunda yedi maddenin öğrenciler tarafından tam anlaşılır olmadığı tespit edilmiş ve ölçek maddelerinden çıkarılmıştır. Böylece toplam 25 maddeden oluşan ‘Peritekstual okuma düzeyi belirleme ölçeği’ için uygulama yapılmasına karar verilmiştir.

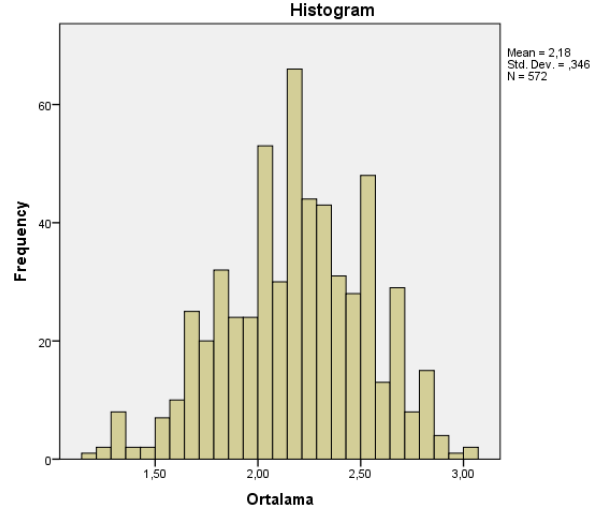
2.3. Verilerin Toplanması ve Analizi

Peritekstual okuma düzeyi belirleme ölçeği, ön uygulama yapılarak verilerin toplanması için hazır hale getirilmiştir. Veriler Tokat merkez ve Turhal ilçesinde öğrenim gören ilkokul üçüncü ve dördüncü sınıf öğrencilerinden elde edilmiştir. Verilerin toplanması esnasında öğrencilere ölçek ile ilgili bilgilendirme yapılmış ve ardından öğrencilerin ölçek maddelerini yanıtlamaları istenmiştir. Toplanan veriler SPSS 22 ve AMOS 24 programına yüklenmiş ve analiz edilebilir hâle getirilmiştir. Verilerin analizine geçilmeden önce normallik testi yapılmış ve verilerin normal dağılım gösterdiği tespit edilmiştir. Tablo 2’de verilere ilişkin normallik dağılım sonuçlarına yer verilmiştir.

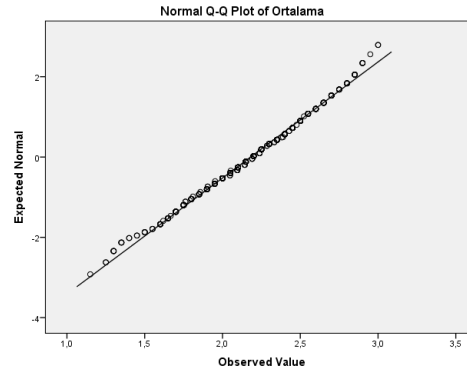
Tablo 2: Verilere ilişkin normallik değerleri

Değişken	Çarpıklık	Basıklık
Peritekstual Okuma	-.203	-.234

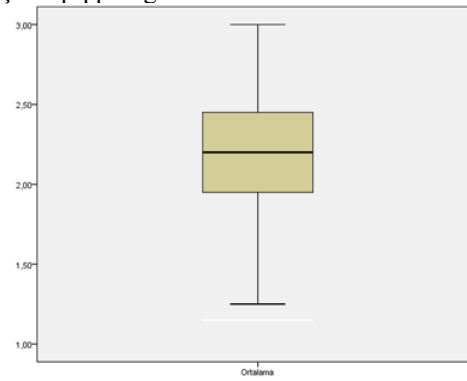
Tablo 2 incelendiğinde çarpıklık ve basıklık katsayılarının +1 ile -1 arasında olduğu tespit edilmiştir. Ayrıca normallik sonuçlarına histogram ve Q-Q plot grafikleri ile de bakılmıştır. Şekil 1’de histogram, Şekil 2’de Q-Q Plot, Şekil 3’te ise Box Plot grafiklerine yer verilmiştir.



Şekil 1: Verilere ilişkin histogram grafikleri



Şekil 2: Verilere ilişkin q-q plot gösterimi

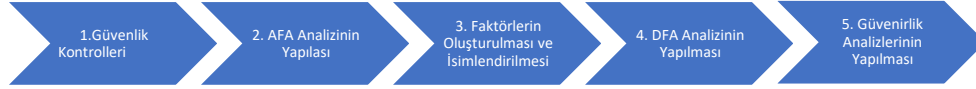


Şekil 3: Verilere ilişkin box plot grafiği gösterimi

Normalliğine ilişkin çarpıklık ve basıklık değerlerine, histogram, Q-Q Plot ve Box Plot grafiklerine bakıldığında verilerin normal dağılım gösterdiği tespit edilmiştir.

Normal dağılım analizlerinin ardından verilerin faktör analizine uygunluğu için Kaiser-Meyer-Olkin (KMO) ve Bartlett küresellik testi uygulanmıştır. Geçerlik analizinde ise açımlayıcı faktör analizi ve doğrulayıcı faktör analizi yapılmıştır. Ölçeğe yönelik güvenirlik testinde de Cronbach Alpha iç tutarlık katsayısı hesaplanmıştır.

Faktör analizleri benzer özelliklere sahip değişkenleri aynı grupta toplama işidir (Cohen vd., 2021). Peritekstual okuma düzeyi belirleme ölçeğinin geliştirilmesi sürecinde, değişkenlerin ortak grup oluşturup oluşturmadığını belirlemek için faktör analizi yapılmıştır. Açımlayıcı faktör analizi (AFA) ise, bir ölçme aracının altında yatan değişkenlerin yapısını araştırmak için yaygın olarak kullanılan güçlü bir araçtır (Osborne & Fitzpatrick, 2012). Verilerin analizine ilişkin işlem basamakları Şekil 4’te gösterilmiştir.



Şekil 4: Verilerin analizinde uygulanan işlem basamakları

Şekil 4’de görüldüğü gibi araştırmada toplanan veriler beş aşamada analiz edilmiş ve raporlanmıştır. Araştırmanın yapı geçerliğinde açımlayıcı faktör analizi ile doğrulayıcı faktör analizi kullanılmıştır. Güvenirlik analizlerinde ise Cronbach Alpha iç tutarlık katsayısı hesaplanmıştır.

3. BULGULAR

Araştırmanın bu bölümünde veri setinin faktör analizine uygunluğuna ilişkin yapılan güvenlik kontrollerine, açımlayıcı faktör analizi sonuçlarına, faktörlerin oluşturulması ve isimlendirilmesine, doğrulayıcı faktör analizi sonuçlarına ve güvenirlik analiz sonuçlarına ilişkin bilgilere yer verilmiştir.

3.1. Güvenlik Kontrolleri

Faktör analizine başlanmadan verilerin faktör analizine uygun olup olmadığına karar vermek için bazı varsayımların karşılanması gerekmektedir (Tabachnick & Fidell, 2013). Bu çalışmada da faktör analizi öncesi bazı varsayımlar kontrol edilmiştir. Bunlar; örneklem büyüklüğü, değişkenlerin sayısı, örneklem yeterliliği, normal dağılım kontrolleridir.

Tabachnick ve Fidell (2013) bir veri setinde örneklem büyüklüğünün 500 olmasını ‘çok iyi’ olarak değerlendirmiştir. Bu çalışma da AFA öncesi çalışma grubunun 572 kişiden oluşması örneklem büyüklüğünün ‘çok iyi’ düzeyde olduğunu göstermektedir. AFA öncesi diğer bir varsayım kontrolü ise değişkenlerin sayısı için yapılmıştır. Ölçeklerde yer alan değişken sayısı az olsa faktör analizi, çok olsa

faktörün ölçtüğü örtük yapıyı belirlemek zorlaşacaktır (Cohen vd., 2021). Bu yüzden 25 maddeden oluşan ölçeğin, faktör analizi için yeterli düzeyde değişken içerdiği ifade edilebilir.

AFA öncesi örneklem yeterliliğinin belirlenebilmesi için Kaiser-Mayer-Olkin (KMO) değerine, verilerin faktör analizine uygunluğu için ise Bartlett testi sonuçlarına bakılmıştır. Field (2013)'e göre KMO değeri için alt sınır .50 olup, değer 1'e yaklaştıkça örneklem yeterliliği güçlenmektedir. Bartlett testi ise farklı popülasyonlardaki varyans eşitliğini değerlendirmek ve verilerin faktör analizine uygun olup olmadığına karar vermek için kullanılan çıkarımsal bir prosedürdür (Arsham & Lovric, 2011; Bartlett, 1950). Ayrıca Bartlett test sonucu anlamlı çıkarsa faktör analizine geçilir (Tatlıdil, 2002). Analiz sonucunda KMO değeri .87 ile oldukça iyi düzeyde bulunmuştur. Bartlett anlamlılık değeri ise, $X^2=1862,192$, $df=210$, $p<.00$ bulunmuştur. Böylece ölçeğin faktör analizine uygun olduğuna karar verilmiştir. Ayrıca verilere normallik testi uygulanmış ve verilerin normal dağılım gösterdiği tespit edilmiştir.

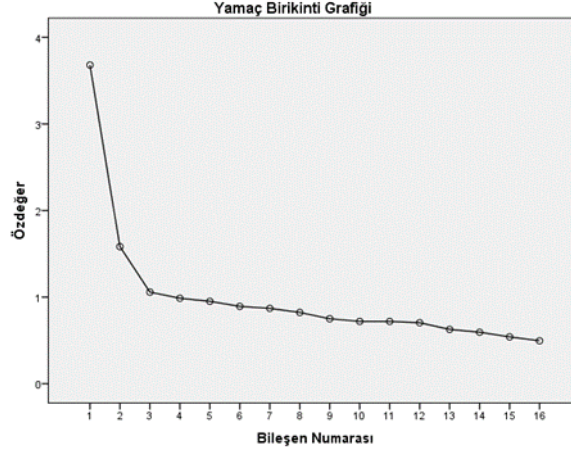
3.2. Yapı Geçerliğine İlişkin Açıklayıcı Faktör Analizi

Ölçeğin yapı geçerliğine ilişkin olarak temel bileşenler analizinden Varimax dik döndürme yöntemi (Field, 2009) kullanılmıştır. Varimax dik döndürme tekniği uygulanarak maddelerin faktör yükleri hesaplanmıştır. Çıkan sonuçlar sonrası maddelerin yük değerleri .30'ın altında olan, birden çok maddede binişiklik gösteren ya da binişik maddelerin faktör yükleri arasındaki farkın .10'dan az olması durumunda madde ölçekten atılmıştır. Böylece ölçekte yer alan 3, 8, 9, 10, 11, 14, 16, 24 ve 25. maddeler ölçekten çıkarılmış ve yeniden maddelerin faktör yükleri hesaplanmıştır. Tablo 3'te temel bileşenler analizi sonucu açıklanan toplam varyans değerleri gösterilmiştir.

Tablo 3: Ölçeğin açıklanan toplam varyans değerleri

Bileşen	Başlangıçtaki Öz Değerler			Yüklerin Kareler Toplamının Döndürülmesi		
	Toplam	Varyans %	Birikmiş %	Toplam	Varyans %	Birikmiş %
1	3,681	23,004	23,004	2,308	14,426	14,426
2	1,583	9,894	32,897	2,065	12,904	27,330
3	1,058	6,613	39,511	1,949	12,181	39,511

Tablo 3 incelendiğinde peritekstual okuma düzeyi ölçeğinin üç faktörlü bir yapıdan oluştuğu görülmektedir. Ayrıca üç faktörün toplam varyansın %39,511'ini açıkladığı görülmüştür. Araştırmacılar öz değerleri 1'in üzerinde olan faktörleri dikkate alırlar (Cohen vd., 2021). Bu çalışmada da özdeğerleri 1'in üzerinde olan faktörler üzerinde inceleme yapılmıştır. Şekil 2'de faktörlere ilişkin yamaç birikinti grafiğine yer verilmiştir.



Şekil 5: Peritekstual okuma düzeyi belirleme ölçeği yamaç birikinti grafiği

Yamaç birikinti grafiğinde de görüldüğü gibi peritekstual okuma düzeyi belirleme ölçeğinde öz değerleri birin üzerinde olan üç faktör bulunmaktadır. Tablo 4'te peritekstual okuma düzeyi belirleme ölçeğinin faktör yapısına ilişkin bilgilere yer verilmiştir.

Tablo 4: Peritekstual okuma düzeyi belirleme ölçeğinin faktör yapısı

Ölçek Maddeleri	Açıklanan Ortak Varyans	Faktörler		
		1	2	3
Madde 21	.520	.639		
Madde 12	.452	.637		
Madde 15	.524	.522		
Madde 23	.497	.506		
Madde 22	.507	.490		
Madde 17	.581	.481		
Madde 13	.537	.391		
Madde 2	.379	.363		
Madde 7	.485		.672	
Madde 4	.533		.655	
Madde 6	.503		.553	
Madde 5	.519		.504	
Madde 19	.344			.753
Madde 20	.426			.712
Madde 18	.389			.643
Madde 1	.408			.485
Öz-değer		3,681	1,583	1,058
Toplam açıklanan varyans				%39,511

Tablo 4 incelendiğinde her maddenin açıkladığı varyans miktarı .30'un üzerinde çıkmıştır. Ayrıca toplam üç faktörden oluşan peritekstual okuma düzeyi belirleme ölçeğinin birinci faktörü sekiz maddeden (2, 12, 13, 15, 17, 21, 22, 23), ikinci faktörü dört maddeden (4, 5, 6, 7) ve üçüncü faktörü ise yine dört maddeden (1, 18, 19, 20) oluşmaktadır.

3.3. Faktörlerin Oluşturulması ve İsimlendirilmesi

Toplam 16 maddeden oluşan peritekstual okuma düzeyi belirleme ölçeğinin alt faktörlerinde yer alan maddeler incelenmiştir. İnceleme sonucunda faktörler isimlendirilmiş ve her bir faktöre ait maddeler Tablo 5'te gösterilmiştir.

Tablo 5: Ölçeğin alt faktörlerine verilen isimler

Sıra	Faktör Adı	Faktör Maddeleri
1	Metin İçi Peritekstual Unsurları Okuma	2, 12, 13, 15, 17, 21, 22, 23
2	Künye Bilgilerini Okuma	4, 5, 6, 7
3	Görsel Unsurları Okuma	1, 18, 19, 20

Ölçek maddelerine bakıldığında birinci faktör 'metin içi peritekstual unsurları okuma', ikinci faktör 'künye bilgilerini okuma' ve üçüncü faktör ise 'görsel unsurları okuma' olarak adlandırılmıştır.

3.4. Yapı Geçerliğine İlişkin Doğrulayıcı Faktör Analizi

Faktör analizleri, bir ölçme aracında, ölçüm sonuçlarının kalitesini ve geçerliliğini belirlemek için ortaya çıkmıştır (Yaşlıoğlu, 2017). Doğrulayıcı faktör analizi ise, yapılar arasındaki ilişkiyi test eden, açıklayıcı faktör analizinin bir uzantısıdır (Erkorkmaz vd., 2013). Doğrulayıcı faktör analizi ile öncesinde belirlenen faktörler arasındaki uyuma yönelik ilişki durumu kontrol edilir. Bu çalışmada da yapı geçerliğinin ve ölçeğin kalitesinin kontrol edilebilmesi adına DFA yapılmıştır.

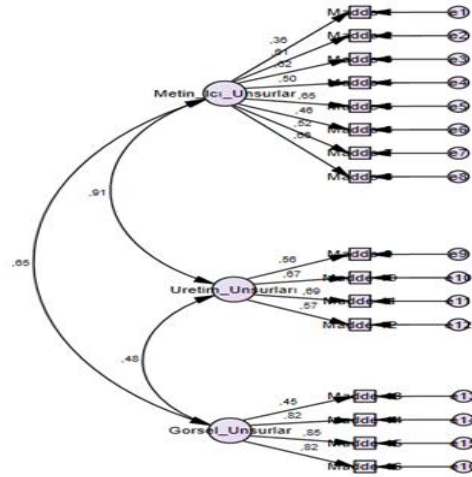
Açıklayıcı faktör analizi sonrası üç faktör (metin içi peritekstual unsurları okuma, künye bilgilerini okuma ve görsel unsurları okuma) ve toplam 16 maddeden oluşan ölçeğe ilişkin doğrulayıcı faktör analizi yapılmıştır. Bunun için açıklayıcı faktör analizi sonucunda 16 maddeye düşürülen peritekstual okuma düzeyi belirleme ölçeği ilkökul üçüncü ve dördüncü sınıf öğrencilerine dağıtılmış ve 151 yanıt değerlendirmeye alınmıştır. Doğrulayıcı faktör analizi sonucunda uyum indeksi değerleri $X^2=165,675$ ($sd=101$, $p=.00$), $X^2/sd=1,64$, $RMSEA=.06$, $RMR=.03$, $CFI=.92$, $TLI=.90$, $IFI=.92$ olarak hesaplanmıştır. Tablo 6'da DFA sonucu ölçek maddelerinin uyum değerleri, Byrne (2013) ve Erkorkmaz vd. (2013) tarafından belirtilen referans değerleri ile karşılaştırılarak yorumlanmıştır.

Tablo 6: Doğrulayıcı faktör analizine ilişkin uyum indeksleri

İndeksler	Referans Değer		Ölçüm	Sonuç
	İyi Uyum	Kabul Edilir Uyum		
CMIN/DF	$0 \leq X^2/df \leq 2$	$2 \leq X^2/df \leq 3$	1,640	İyi uyum
RMSEA	$0 \leq RMSEA \leq 0,05$	$.05 \leq RMSEA \leq .08$.06	İyi uyum
RMR	$0 \leq RMR \leq .05$	$.05 \leq RMR \leq .08$.03	İyi uyum
CFI	$.95 \leq CFI \leq 1$	$.90 \leq CFI \leq .94$.92	Kabul edilir uyum
TLI	$.95 \leq TLI \leq 1$	$.90 \leq TLI \leq .94$.90	Kabul edilir uyum
IFI	$.95 \leq IFI \leq 1$	$.90 \leq IFI \leq .94$.92	Kabul edilir uyum

Tablo 6 incelendiğinde peritekstual okuma düzeyi belirleme ölçeğinin faktörler arası uyumu oldukça iyi düzeyde olduğu görülmektedir. Literatürde kabul edilebilir X^2/df değerinin 0-3 arasında olması gerektiği düşünülmektedir (Blunch, 2008; Byrne, 2011). Peritekstual okuma düzeyi ölçeğinde ise $X^2/df=1,64$ bulunmuştur. Araştırmacılar RMR ve RMSEA değerinin sıfıra yaklaştıkça faktörler arası uyumun da güçlü olacağını ifade etmektedirler (Hooper, 2008; Byrne, 2011). Bu çalışmada da RMR ve RMSEA değerleri sıfıra oldukça yakın bulunmuştur. CFI, TLI ve IFI değerleri de .90'ın üzerinde çıkmıştır. Tüm bu sonuçlar birlikte değerlendirildiğinde peritekstual okuma düzeyi belirleme ölçeğinin veri setleri arasında ki uyumunun oldukça iyi olduğu ifade edilebilir.

Doğrulayıcı faktör analizi sonrasında, faktörler arası uyuma ilişkin ve özetler halinde Path Diyagramı (yol şemaları) oluşturulabilir (Çapık, 2014). Şekil 6'da üç faktörlü peritekstual okuma düzeyi belirleme ölçeğinin DFA modeline ait path diyagramı gösterilmiştir.



Şekil 6: Peritekstual okuma düzeyi belirleme ölçeğinin dfa modeli

3.5. Güvenirlik Analizlerine İlişkin Bulgular

Araştırmalarda güvenirlilik ölçme araçları için tutarlılık ve tekrarlanabilirlik için kullanılan, ölçeğin hassasiyetini ve doğruluğunu ifade eden bir terimdir (Cohen vd., 2021). Güvenirliği belirlemek için kullanılan üç temel tür vardır. Bunlar; stabilite (istikrar, değişmezlik), eş değerlik ve iç tutarlıktır (Carmines & Zeller, 1979). Peritekstual okuma düzeyi belirleme ölçeğinin güvenirlilik hesaplamasında ise iç tutarlık olarak Cronbach Alpha güvenirlilik kat sayısı hesaplanmıştır. Cronbach Alpha güvenirlilik kat sayısı .81-1.00 arasında ise ‘yüksek güvenirlikte’, .61-.80 arasında ise ‘orta güvenirlikte’, .41-.60 arasında ise ‘düşük güvenirlikte’, .00-.40 arasında ise ‘ölçek güvenilir değildir’ (Özdamar, 2002) yorumu yapılabilir.

AFA uygulanmadan önce 25 maddeden oluşan peritekstual okuma düzeyi belirleme ölçeğine yönelik Cronbach Alpha iç güvenirlilik katsayısı hesaplanmış ve .82 bulunmuştur. DFA ve AFA sonrası ölçek 16 maddeye düşürülmüş ve üç faktörlü bir yapı oluşmuştur. Ölçeğin son haline yönelik Cronbach Alpha güvenirlilik katsayısı hesaplanmış ve Tablo 7’de sunulmuştur.

Tablo 7: Peritekstual okuma düzeyi belirleme ölçeği ve alt faktörlere ilişkin güvenirlilik katsayısı

Faktörler	Maddeler	Alpha
Metin İçi Peritekstual Unsurları Okuma	2, 11,12,14,15,19,20,21	.77
Künye Bilgilerini Okuma	4,5,6,7	.71
Görsel Unsurları Okuma	1,16,17,18	.83
Peritekstual Okuma	Ölçeğin tamamı	.87

Tablo 7 incelendiğinde ölçeğin toplam güvenirlilik kat sayısı .87 bulunmuştur. Bu durumda peritekstual okuma düzeyi belirleme ölçeğinin ‘yüksek güvenirlikte’ olduğu söylenebilir. Ayrıca ölçeğin alt faktörlerine ilişkin güvenirlilik analizleri de yapılmıştır. Analiz sonucunda metin içi peritekstual unsurları okuma faktörünün güvenirlilik katsayısı (.77) ile künye bilgilerini okuma faktörünün güvenirlilik katsayısı (.71) ‘orta güvenirlikte’ bulunmuştur. Görsel unsurları okuma faktörünün güvenirlilik katsayısı (.83) ise ‘yüksek güvenirlikte’ bulunmuştur. Ölçeğin tamamı ve alt faktörleri değerlendirildiğinde ölçeğin güvenilir olduğu ifade edilebilir.

4. TARTIŞMA VE SONUÇ

Bu araştırmada peritekstual okuma düzeyi belirleme ölçeğinin geliştirilmesi amaçlanmış ve analizler sonucunda peritekstual okuma düzeyi belirleme ölçeğinin hem geçerli hem de güvenilir olduğu tespit edilmiştir.

Literatür incelendiğinde okuma stratejileri bilişsel farkındalıklarına (Karatay, 2009), okumaya yönelik tutuma (Karahana, 2018), okuma motivasyonlarına (Durmuş, 2014) ilişkin ölçek geliştirme çalışmalarının olduğu görülmüştür. Ancak peritekstual okumaya ilişkin ölçek geliştirme çalışmalarına rastlanılmamıştır. Ancak, peritekstual okuma ile okuyucu, bilgi ve kaynakları nasıl değerlendireceğini öğrenir (Witte vd., 2019), okurun okumaya yönelik temel becerileri gelişir (Thomas

vd., 2007), kitap okuma tecrübeleri artar (Serafini, 2012). Ayrıca peritekstual okuma yapmak okurların, metinler arası okuma ve anlam kurmalarına, eleştirel düşüncelerine, dış dünya ile hikâye arasında bağlantı kurmalarına, öğrencilerin hikâyeyi okumaya veya okumamaya karar vermelerine, zengin ve tatminkâr bir okuma deneyimi kazanmalarına, metin ile etkileşimli okuma yapmalarına, metin ile okuyucu arasında ara yüz oluşturmalarına, kitabın yazılı metninden ayrılarak çocukların kitaba ilgi duymalarına yardımcı olur (Ateş, 2013; Coifman, 2013; Genette, 1997; Gök vd., 2021; Gross & Latham, 2017; Rockenberger, 2014). Literatürde ki bu sonuçlara bakıldığında, okurun okuma deneyimlerini, becerilerini artıran, okumaya karşı bilişsel, duyuşsal ve psikolojik etkisi olan peritekstual okuma becerisinin ölçülmesi, düzeyinin belirlenmesi gerektiği düşünülebilir. Bu ölçek geliştirme çalışması ile okur için okumaya yönelik önemli bir adım olan peritekstual okuma düzeyinin belirlenmesi hedeflenmiştir. Böylece düzeyi belirlenen öğrencinin güçlü yönleri desteklenip, eksik yönleri geliştirilerek, okuma başarısı artırılabilir ve okumaya yönelik duyuşsal durumların olumlu yönde gelişmesi desteklenebilir.

Faktör analizleri sonucunda üç faktörlü yapıdan oluşan peritekstual okuma düzeyi belirleme ölçeğinin alt faktörleri ‘metin içi peritekstual unsurları okuma, künye bilgilerini okuma ve görsel unsurları okuma olarak’ adlandırılmıştır. Metin içi peritekstual unsurları okuma faktörü altında yer alan sekiz maddenin, metinle doğrudan bağlantılı olan, okuru metne direk götüren peritekstual öğeler olduğu görülmüştür. Künye bilgilerini okuma faktörü altında yer alan dört madde ise kitabın künyesine ait bilgiler içeren peritekstual öğelerdir. Son olarak görsel unsurları okuma faktöründe yer alan dört madde ise kitapta yer alan ve peritekstual unsurlardan olan görsel öğeleri temsil etmektedir.

Sonuç olarak bu çalışma ile okurların kitabı ilk eline aldıklarında okuyup okumama, satın alıp almama kararını etkileyen, öğrencilerin okuma, eleştirel ve yaratıcı düşünme becerilerini geliştiren, onlara etkili bir okuma deneyimi kazandıran, çocukların kitaba karşı ilgilerini artıran peritekstual okuma becerilerinin düzeylerini ortaya çıkaracak ölçek geliştirilmiştir. Üçlü likert tipinde geliştirilen ölçek ‘Her Zaman (3), Bazen (2) ve Hiçbir Zaman (1) şeklinde derecelendirilmiştir. Ölçekten alınabilecek en düşük puan 16, en yüksek puan ise 48’dir. Ölçekten alınan puan arttıkça peritekstual okuma düzeyi de artmaktadır.

Bu çalışma ile peritekstual okuma düzeyi belirleme ölçeği geliştirilmiştir. Ancak araştırma ilkökul üçüncü ve dördüncü sınıf düzeyinde yer alan ve Tokat merkez ve Turhal ilçesinde eğitim gören öğrencilerle sınırlandırılmıştır. Bu ölçek ile üçüncü ve dördüncü sınıf öğrencilerin peritekstual okuma düzeyleri belirlenebilir, okumaya ilişkin farklı değişkenlerle ilişkisi incelenebilir. Benzer çalışma okul öncesi, ilkökul birinci ve ikinci sınıf ile ortaokul öğrencilerine yönelik ölçek geliştirme çalışması olarak yapılabilir.

KAYNAKÇA

- Allen, G. (2021). *Intertextuality*. Routledge.
- Arsham, H., & Lovric, M. (2011). Bartlett's Test. *International encyclopedia of statistical science, 1*, 87-88.
- Ateş, S. (2013). İlkokulda bireysel okumadan metinlerarası okumaya: Resim kitaplarını okuma İlkokulda peritextual okumadan metinler arası okumaya resimli hikâye kitap okuma süreci. *İnsan Bilimleri Dergisi, 10*(1), 1567-1585.
- Bartlett, M. S. (1950). Tests of significance in factor analysis. *British Journal of statistical psychology,, 3*(2), 77-85.
- Blunch, N. J. (2008). *Introduction to Structural Equation Modelling Using SPSS and AMOS*. SAGE publications.
- Byrne, B. M. (2011). *Structural equation modeling with AMOS basic concepts, applications and programming (Multivariate Applications Series)*. New York: Routledge.
- Carmines, E., & Zeller, R. (1979). *Reliability and validity assessment*. Sage publications.
- Chou, W. (2014). Young children's understanding and response to picture book peritext during adult-child shared reading. *Journal of Educational Practice and Research, 27*(2), 1-32.
- Ciecierski, L. M., & Smith, A. M. (2020). Picture books as way-in texts for better understanding and appreciating peritextual features. *Voices from the Middle, 28*(2), 44-49.
- Cohen, L., Manion, L., & Morrison, K. (2021). *Eğitimde araştırma yöntemleri*. (E. D. Kiroğlu, Çev.) Ankara: Pegem Akademi.
- Coifman, R. C. (2013). Giving texts meaning through paratexts: Reading and interpreting endpapers. *School Library Monthly, 30*(3), 21-23.
- Cook, B. G. (2008). Nonexperimental quantitative research and its role in guiding instruction. *Intervention in School and Clinic, 44*(2), 98-104.
- Creswell, J. W. (2005). *Educational research design: Planning, conducting, and evaluating quantitative and qualitative research*. Pearson Education.
- Çapık, C. (2014). Geçerlik ve güvenilirlik çalışmalarında doğrulayıcı faktör analizinin kullanımı. *Anadolu Hemşirelik ve Sağlık Bilimleri Dergisi, 17*(3), 196-205.
- Çoşkun, E. (2002). Okumanın hayatımızdaki yeri ve okuma sürecinin oluşumu. *Türklük Bilimi Araştırmaları, 11*, 231-244.
- Durmuş, G. (2014). "Okuma motivasyonu ölçeği"nin Türkçeye uyarlanması. *Uluslararası Eğitim Bilimleri Dergisi, 1*(1), 16-40.
- Erkorkmaz, Ü., Etikan, İ., Demir, O., & Özdamar, K. (2013). Doğrulayıcı faktör analizi ve uyum indeksleri. *Türkiye Klinikleri Journal of Medical Sciences, 33*(1), 210-223.
- Field, A. (2013). *Discovering statistics using IBM SPSS statistics*. SAGE.
- Genette, G. (1997). *Paratexts: Thresholds of interpretation (Trans. J. E. Lewin)*. Cambridge University Press.
- Gök, B., Temizyürek, F., Baş, Ö., & Sirem, Ö. (2021). Feridun Oral'ın çocuk kitaplarının metinsel özellikleri ve metin okunabilirlik düzeyleri. *Türk Eğitim Dergisi, 10*(2), 125-138.

- Gross, M., & Latham, D. (2017). The peritextual literacy framework: Using the functions of peritext to support critical thinking. *Library & Information Science Research*, 39(2), 116-123.
- Gross, M., Latham, D., Underhill, J., & Bak, H. (2016). The peritext book club: Reading to foster critical thinking about STEAM texts. *School Library Research*, 19, 2-18.
- Güneş, F. (2013). Görsel okuma Eğitimi/Visual reading education. *Bartın Üniversitesi Eğitim Fakültesi Dergisi*, 2(1), 1-17.
- Güneş, F. (2017). Okuma ilgisi ve gücü. *Eğitim Kuram ve Uygulama Araştırmaları Dergisi*, 3(3), 119-128.
- Higonnet, M. R. (1990). The playground of the peritext. *Children's Literature Association Quarterly*, 15(2), 47-49.
- Hooper, D. C. (2008). Structural Equation Modelling: Guidelines for Determining. *The Electronic Journal of Business Research Methods*, 6(1), 53-60.
- Jenkins, E. (2001). Reading outside the lines: Peritext and authority in south african children's books. *The Lion and the Unicorn*, 25(1), 115-127.
- Kamil, M. L. (2004). The current state of quantitative research. *Reading Research Quarterly*, 39(1), 100-107.
- Kara, C. (2021). *Okul öncesi dönem çocuk kitaplarında yaratıcılığı destekleyen bir faktör olarak resimlemelerin kullanımı*. Uluslararası Sanat ve Tasarım Araştırmaları Kongresi ve Sergisi (ART&DESIGN-2021) (s. 1153-1173). Niğde: Book of proceedings.
- Karahan, B. Ü. (2018). Okumaya yönelik tutum ölçeği: Ölçek geliştirme çalışması. *Kastamonu Eğitim Dergisi*, 26(1), 67-73.
- Karatay, H. (2009). Okuma stratejileri bilişsel farkındalık ölçeği. *Bolu Abant İzzet Baysal Üniversitesi Sosyal Bilimler Enstitüsü Dergisi*, 9(2), 58-79.
- Latham, D., & Gross, M. (2019). Pausing at the threshold: Peritextual images in young adult nonfiction award winners. *Journal of Research on Libraries and Young Adults*, 9(2), 1-20.
- Lawshe, C. H. (1975). A quantitative approach to content validity. *Personnel psychology*, 28(4), 563-575.
- Osborne, J., & Fitzpatrick, D. (2012). Replication analysis in exploratory factor analysis: What it is and why it makes your analysis better. *Practical Assessment, Research & Evaluation*, 17, 15., 17(15), 1-8.
- Özdamar, K. (2002). *Paket programlarla istatistiksel veri analizi-1*. (4.Baskı b.). Kaan Kitapevi.
- Rockenberger, A. (2014). *Video game framings*. In N. Desrochers, & D. Apollon (Eds.), *Examining paratextual theory and its applications in digital culture*. IGI Global.
- Scolari, C. (2014). Don Quixote of La Mancha: Transmedia storytelling in the grey zone. *International Journal of Communication*, 8(2), 382-405.
- Serafini, F. (2012). Interpreting visual images and design elements of contemporary picturebooks. *Connecticut Reading Association Journal*, 1, 3-8.
- Sever, S. (1990). Bilgi toplumu olma aşamasında, ülkemizde kitap ve okuma olgusu. *Ankara University Journal of Faculty of Educational Sciences (JFES)*, 23(2), 721-727.
- Sipe, L. R. (1998). Learning the language of picture books. *Journal of Children's Literature*, 24(2), 66-75.

Tabachnick, B., & Fidell, L. (2013). *Using multivariate statistics*. (6 b.). Pearson Education Ltd.

Tatlıdil, H. (2002). Uygulamaları çok değişkenli istatistiksel analiz. Ankara: Akademi Matbaa.

Thomas, S., Joseph, C., Laccetti, J., & Mason, B. (2007). (2007). Transliteracy: crossing divides. *First Monday*, 12(2), 1-2.

Witte, S., Latham, D., & Gross, M. (2019). *Literacy engagement through peritextual analysis*. American Library Association.

Yaşloğlu, M. M. (2017). Sosyal bilimlerde faktör analizi ve geçerlilik: Keşfedici ve doğrulayıcı faktör analizlerinin kullanılması. *İstanbul Üniversitesi İşletme Fakültesi Dergisi*, 46, 74-85.

Youngs, S. (2009). *Literary, visual, and historical understandings: Intermediate readers respond to historical fiction picture books*. Reno: University of Nevada.

EKLER

EK 1: Peritekstual Okuma Düzeyi Belirleme Ölçeği

Madde	Peritekstual Okuma Düzeyi Belirleme Ölçeği	Her zaman (3)	Bazen (2)	Hiçbir zaman (1)
I. Metin İçi Peritekstual Unsurları Okuma				
1	Kitabı okumadan önce yaşıma uygun olmasına dikkat ederim.	3	2	1
2	Kitapta bulunan önerilen okumalar bölümü dikkatimi çeker.	3	2	1
3	Bir kitabı okumaya başlamadan önce kitabın içindekiler bölümünü okurum.	3	2	1
4	Kitabı okumadan önce başyazı/ön söz bölümünü okurum.	3	2	1
5	Kitabı okumadan önce teşekkür bölümünü okurum.	3	2	1
6	Kitapta haritalar varsa incelerim.	3	2	1
7	Kitapta yer alan tabloları kitabı okumadan önce incelerim.	3	2	1
8	Kitapta yer alan sözlük bölümüne bakar kitabın konusunu tahmin ederim.	3	2	1
II. Künye Bilgilerini Okuma				
9	Kitabı okumaya başlamadan önce yazarına bakarım.	3	2	1
10	Kitabın resimleyen/çizen bilgilerine dikkat ederim.	3	2	1
11	Kitaba ait yayınevi bilgilerini incelerim.	3	2	1
12	Okuyacağım kitabın baskı sayısını merak ederim.	3	2	1
III. Görsel Unsurları Okuma				
13	Kitabı ilk elime aldığımda kapağını incelerim.	3	2	1
14	Kitapta yer alan fotoğrafları kitabı okumadan önce incelerim.	3	2	1
15	Kitapta yer alan resimleri kitabı okumadan önce incelerim.	3	2	1
16	Kitapta yer alan çizimleri kitabı okumadan önce incelerim.	3	2	1