



Hiperbolik Soğutma Kulelerinin Soğutma Performansının Hesaplamalı Akışkanlar Dinamiği ile Değerlendirilmesi

Muharrem İmal

Kahramanmaraş S.İ. Üniversitesi, Müh. Mim. Fakültesi, Makine Müh. Böl., Kahramanmaraş, Türkiye, (ORCID: 0000-0001-5320-8858), muharremimal@ksu.edu.tr

(İlk Geliş Tarihi 22 Haziran 2022 ve Kabul Tarihi 21 Aralık 2022)

(DOI: 10.31590/ejosat.1134400)

ATIF/REFERENCE: İmal., M. (2023). Hiperbolik Soğutma Kulelerinin Soğutma Analizinin Hesaplamalı Akışkanlar Dinamiği ile Değerlendirilmesi., *Avrupa Bilim ve Teknoloji Dergisi*, (46), 1-8.

Öz

Bu makalede, çeşitli giriş koşullarına sahip hiperbolik bir soğutma kulesinin akış analizi, hesaplamalı akışkanlar dinamiği modülü kullanılarak hesaplanmıştır. Referans olarak 50 ton/saat kapasiteli bir soğutma kulesi alınmıştır. Sistemde soğutma kulesinin sağ ve sol tarafta olmak üzere iki su girişi ve alttan hava girişi bulunmaktadır. Analiz sonucunda soğutma kulesinin performansını etkileyen ana faktörlerin akışkan sıcaklığı ve çevre nem değerleri olduğu görülmüştür. Ayrıca optimum boyutlarda kule yüksekliğinin soğutma performansını artırdığı hesaplanmıştır. Soğutma kulesi içerisinde hava debisinin ve akış hızının artması ile kulenin soğutma kapasitesinin arttığı gözlemlenmiştir. Bu analizde k-ε enerji denklemi yöntemi kullanılmıştır.

Anahtar Kelimeler: Hiperbolik Soğutma Kulesi, Isı Transferi Analizi, Hesaplamalı Akışkanlar Dinamiği.

An Evaluation of Cooling Performance Analysis of Hyperbolic Cooling Towers with Computational Fluid Dynamics

Abstract

In this paper, the flow analysis of a hyperbolic cooling tower with various inlet conditions is calculated using the computational fluid dynamics module. A cooling tower with a capacity of 50 tons/hour is taken as a reference system. The system has two water inlets on the left and right sides and an air inlet at the bottom. As a result of the analysis, it is seen that the main factors affecting the performance of the cooling tower are fluid temperature and ambient humidity values. It is also calculated that the cooling performance increases if the tower height is designed at the optimum level. It is observed that the cooling capacity of the tower increases with the increase in air flow rate and flow rate. The k-ε energy equation method was used in this analysis.

Keywords: Hyperbolic Cooling Tower, Heat Transfer Analysis, Computational Fluid Dynamics.

1. Giriş

Soğutma kuleleri, endüstriyel tesislere proseste oluşan atık sıcak suyun taşıdığı ısı enerjisini uzaklaştırarak soğutma suyu temin etmek için kullanılan sistemlerdir. Endüstriyel soğutma kuleleri, petrokimya tesisleri, doğalgaz işleme tesisleri ve diğer termik esaslı endüstriyel tesislerde kullanılır. Soğutma kuleleri sistemde dolaşan soğutma suyunun sistemden aldığı atık ısıyı çevreye atarak, aynı sisteme tekrar soğutma suyu temin edilmesini sağlamaktadır. Soğutma kuleleri kapasite değerlerine göre değişik yüksekliklerde olabilmektedir. 100 metre çapına ve 120 metre yüksekliğe ulaşabilen hiperbolik soğutma kuleleri mevcuttur. Örnek olarak 700 MW'lık termik santralde soğutma suyu dolaşım miktarı yaklaşık 71600 m³/saat'tir ve bu akışkanın %5 civarındaki oranı buharlaşma işlemi sonucu çevreye atılmaktadır. Bu tesiste soğutma kulesi kullanılmasıyla, yaklaşık 100000 m³/saat akışkanın geri kazanımı gerçekleştirilmektedir. Bu açıdan soğutma kuleleri soğutma suyunun verimli kullanılmasını sağlamaktadır.

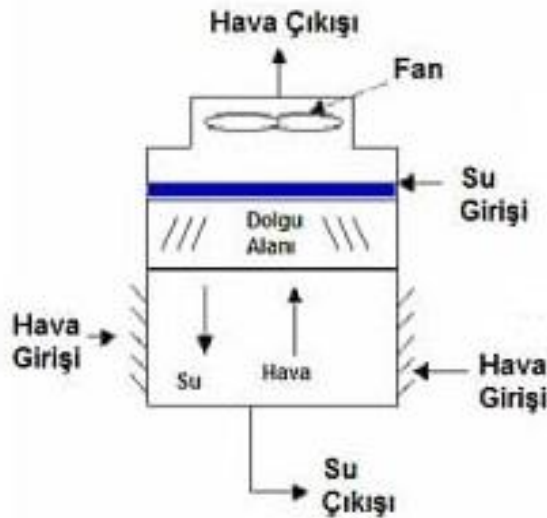
Genellikle soğutma kuleleri, karşıt akışlı ve çapraz akışlı olmak üzere iki grupta incelenir. Bu sistemlerden karşıt akışlı sistemlerin verimi çapraz akışlı sistemlere kıyasla yüksektir. Bu çalışmada doğal hava çekişli ve karşıt akışlı hiperbolik bir soğutma kulesi kullanılmıştır. Bir doğal çekişli hiperbolik gövdeli soğutma kulesinin verimi, evaporatif soğutmanın yanı sıra, duyulur ısı transferinin büyüklüğüne bağlıdır. Soğutma kulesinde evaporatif soğutma sırasında, soğutulan suyun küçük bir miktarı suyun geri kalanını soğutmak için hava akımının etkisiyle buharlaştırılmaktadır. Ayrıca ılık su daha soğuk bir hava ile temas ettiği zaman, duyulur bir ısı transferi oluşmaktadır. Akışkanın taşıdığı ısının %25'lik bir kısmı çevreye atılarak su soğutma işlemi gerçekleştirilmektedir. Bu ısı transferi işlemi ilk olarak Merkel zıt akışlı bir soğutma kulesindeki karmaşık ısı transferi olayını açıklayarak tanımlamıştır. James ve webb Etkinlik-NTU ve logaritmik ortalama entalpi metodlarının doymuş hava entalpisi ile sıcaklık arasındaki lineer olmayan bağıntısını kullanarak soğutma kulesinin tasarımını çalışmışlardır. Kloppers ve Kröger, ısı ve kütle transferi denklemlerini kullanarak soğutma kulesinin tasarımında Merkel, NTU ve Poppe metodlarını karşılaştırmışlar ve Poppe metodunun daha kabul edilir sonuçlar ortaya koyduğunu göstermişlerdir. ElDessouky ve ark. (1997) suyun buharlaşmasının kule performansı üzerinde sürekli olmadığını ancak sabit su debisi koşullarında %1.3 e kadar etkili olduğunu göstermişlerdir. Sayısal çalışma sonuçlarında sistemdeki ısı transferinin büyük oranda buharlaşma yoluyla kule üst bölgesinde %90 oranında gerçekleştiği, %62.5 oranında da kule alt bölgesinde gerçekleştiği hesaplanmıştır.

2.1. Hiperbolik Soğutma Kulelerinin Yapısı ve Sınıflandırılması

Hiperbolik soğutma kulelerinde, su kulenin içinden geçerken suyun hava ile teması sonucunda bir kısmı ısı iletimi ve ısı taşınımı yoluyla buharlaşarak atmosfere atılmaktadır. Bu sırada soğutma suyundaki ısı enerjisinin, bir kısmı buharlaşma yoluyla dış çevreye verilir ve suyun soğuması sağlanmış olur. Soğutma kulelerinin çalışma prensibi, suyun havayla karşılaşma durumuna göre karşıt akışlı ve çapraz akışlı kuleler olarak ikiye ayrılmaktadır.

2.1.1. Karşı Akışlı Hiperbolik Soğutma Kuleleri

Su ve havanın zıt ve paralel bir açı oluşturacak şekilde karşı karşıya geldiği kulelerdir. Su dağıtımı oluklu bir sistemle ya da trake adı verilen basınçlı bir borulama sistemiyle gerçekleştirilir. Nozullar aracılığıyla küçük parçacıklar haline getirilen su dolgu üzerinden geçerken, kulenin dört bir yanından iç ortama giren hava ile temas eder ve ısı transferi gerçekleşir. Soğutulmuş su alt havuzda toplanır ve tekrar sisteme pompalanır. Karşıt akışlı kuleler üstten fanlı ve yandan fanlı olmak üzere ikiye ayrılmaktadır.

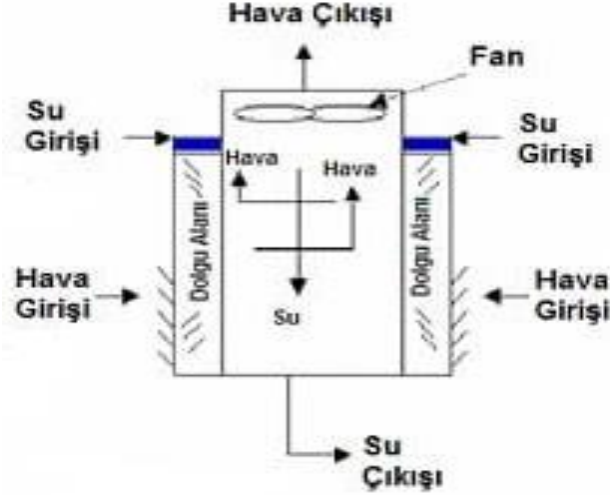


Şekil 1. Bir karşıt akışlı soğutma kulesi (Figure 1. A counterflow cooling tower)

2.1.2. Çapraz Akışlı Hiperbolik Soğutma Kuleleri

Su ve havanın 90 derecelik bir açı oluşturacak şekilde karşılaştığı kulelerdir. Su dağıtım yerçekimi kuvveti sayesinde gerçekleştirilmektedir. Sıcak su dağıtım havuzu üzerine sistematik şekilde konuşlandırılmış olan nozullar aracılığıyla su küçük parçacıklara ayrılır ve dolgu üzerine gönderilir. Hava giriş panjurundan gelen hava ile dolgu yüzeyinde karşılaşılan su arasında ısı transferi gerçekleşir ve alt havuzda toplanan su sisteme pompalanır.

Karşı akışlı soğutma kulelerinde su yukarıdan aşağıya akarken, havada aşağıdan yukarıya hareket ederek su ile temas etmektedir. Çapraz akışlı soğutma kulesi tiplerinde ise, su yine yukarıdan aşağıya akarken, bu kez hava yatay olarak hareket etmektedir.



Şekil 2. Bir çapraz akışlı soğutma kulesi (Figure 2. A crossflow cooling tower)

Karşı ve çapraz akışlı soğutma kulelerinde yıllardan beri süregelen bir rekabet söz konusudur. Hangi prensiple çalışıyor olursa olsun, bir soğutma kulesinden maksimum verimi alabilmek için su özellikleri ve ortam koşulları dikkate alınmalıdır. Yaygın olarak kule tiplerinde, kule üzerinden fiske sistemi ile püskürtülen su, kule üzerinde fanlar ile emilen hava ile karşılaşır ve hava ile su arasında ısı transferi gerçekleşir. Bu sayede soğuyan su kule dibinde toplanır ve sonra sisteme pompalanır.

3. Materyal ve Metot

3.1. Temel Denklemler

Anlık kütle, momentum ve enerji korunumu denklemleri durağan bir çerçevede aşağıdaki gibi yazılabilir:

- Süreklilik Denklemi

$$\frac{\partial u}{\partial x} + \frac{\partial v}{\partial y} + \frac{\partial w}{\partial z} = 0$$

- Momentum Denklemleri

$$\text{x-bileşeni: } \rho \frac{Du}{Dt} = \rho g_x + \partial \sigma_{xx} / \partial x + \partial \sigma_{yx} / \partial y + \partial \sigma_{zx} / \partial z$$

$$\text{y-bileşeni: } \rho \frac{Dv}{Dt} = \rho g_y + \partial \sigma_{xy} / \partial x + \partial \sigma_{yy} / \partial y + \partial \sigma_{zy} / \partial z$$

$$\text{z-bileşeni: } \rho \frac{Dw}{Dt} = \rho g_z + \partial \sigma_{xz} / \partial x + \partial \sigma_{yz} / \partial y + \partial \sigma_{zz} / \partial z$$

- Toplam Enerji Denklemi

$$Q_{net,giren} = Q_{giren} - Q_{çıkan}$$

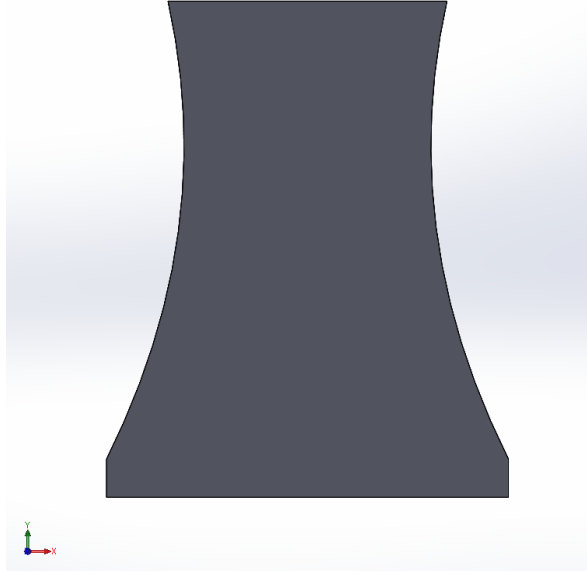
$$W_{net,giren} = W_{giren} - W_{çıkan}$$

$$Q_{net,giren} + W_{net,giren} = \frac{dE_{sistem}}{dt} \text{ veya } Q_{net,giren} + W_{net,giren} = \frac{d}{dt} \int_{Sis} p \, dV$$

3.2. Soğutma Kulesi Modelinin Boyutları

- ❖ Kule Yüksekliği: 130m
- ❖ Hava Girişi Yüksekliği: 10m
- ❖ Depolama Derinliği: 1m
- ❖ Su Girişi Yüksekliği: 10m
- ❖ Su Giriş Debileri: 15 kg/s ve 20 kg/s
- ❖ Su Giriş Sıcaklıkları: 330 K ve 320 K
- ❖ Hava Giriş Debileri: 10 kg/s ve 15 kg/s
- ❖ Hava Giriş Sıcaklığı: 300 K
- ❖ Ortamın Nem Yüzdesi: %55
- ❖ Ortam Basıncı: Atmosfer basıncı yani 101 kpa (1 atm) alınmıştır.

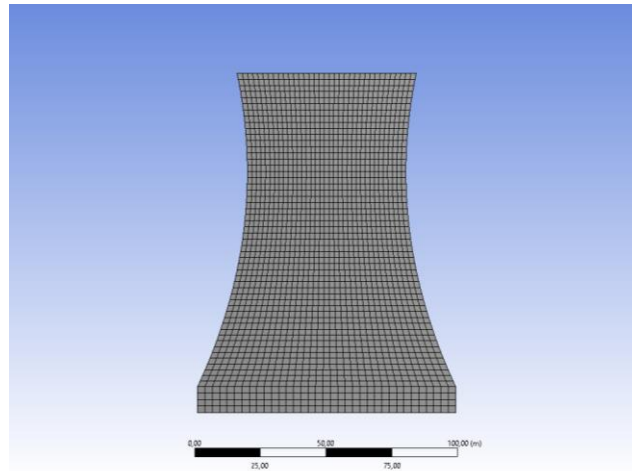
Soğutma kulesi tasarımı, Şekil 3.'de gösterilmiştir.



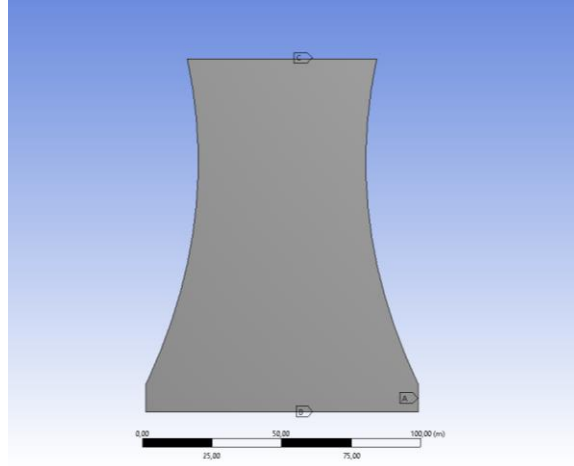
Şekil 3. Tasarlanan hiperbolik soğutma kulesi (Figure 3. Designed hyperbolic cooling tower)

3.3. Ağ Yapısının Oluşturulması

Hiperbolik kule geometrisi tasarlandıktan sonra ağ yapısı oluşturulur. Ağ yapısı oluşturulurken Fluent modülünün mesh kalitesi tavsiyelerine uyulması gereklidir. Ağ yapısında 1960 hücre ve 4144 node bulunmaktadır. Şekil 4.'de ağ yapısı, Şekil 5. 'te hava ve suyun giriş ve çıkış noktaları gösterilmiştir.



Şekil 4. Hiperbolik soğutma kulesi ağ yapısı (Figure 4. Mesh model of hyperbolic cooling tower)



Şekil 5. Soğutma Kulesi Hava ve Su Giriş ve Çıkış Noktaları (Figure 5. Inlet and outlet for air and water flow on tower)

3.4. Hiperbolik Soğutma Kulesi Hücre Bölge Koşulları

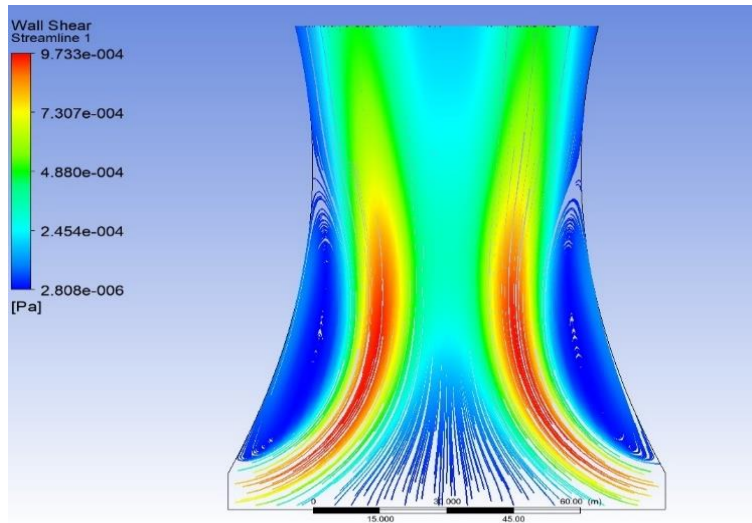
Soğutma kulesi kontrol hacminin sınırları içerisinde bütün yüzeyler akışkan olarak tanımlanmış ve çalışma basıncı 1 atm olarak girilmiştir. Yerçekimi -y yönünde 9.81 m/s^2 olarak tanımlanmıştır. Çalışma sıcaklığı ise 288 K olarak girilmiştir.

4. Araştırma Sonuçları ve Tartışma

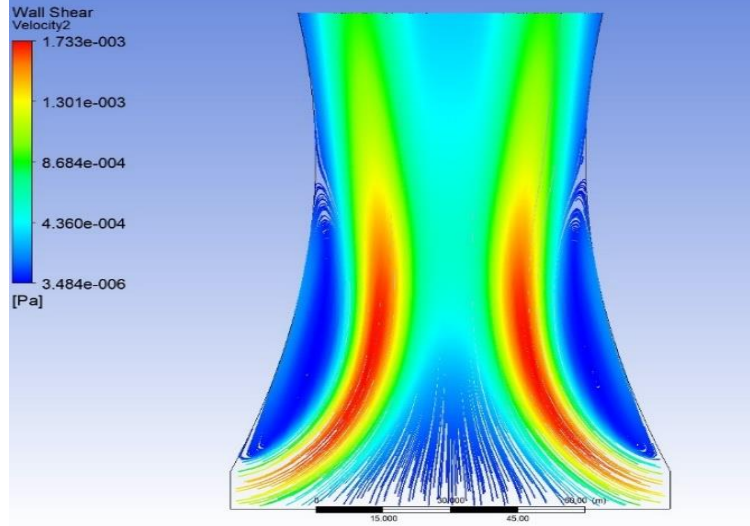
Soğutma kulesi kontrol hacmi sınırlarında iki farklı su ve hava giriş değerleri tanımlandıktan sonra 100 iterasyonla akış analizi yapılmıştır. İlk koşullarda su girişi debisi: 15 kg/s (330K) ve hava girişi debisi: 10 kg/s, daha sonraki adımda girilen ikinci koşullarda; Su girişi debisi: 20 kg/s (320K) ve hava girişi debisi: 15 kg/s olarak tanımlanmıştır. Giriş koşulları tanımlandıktan sonra programın results adımıyla kontürler oluşturulmuştur. Girilen ilk ve ikinci koşullarda hız dağılımı, basınç dağılımı ve kinetik enerji türbülans kontürleri elde edilmiştir.

4.1. Hız Dağılımı

Aşağıdaki şekiller incelendiğinde, soğutma kulesi kontrol hacmi içindeki düşük akış hızlarında hız değerinin, yüksek akış hızlarından daha düşük olduğu açıkça görülmektedir. İkinci sınır koşulunda kule içindeki hız dağılımının yüksek olduğu ve kulenin merkez eksenine yayıldığı ortaya konmuştur. Bu durumun su giriş konumundan kaynaklandığı ve ayrıca boğaz kısmında hız değerinin maksimum olduğu görülmektedir. Bu durum kulenin hiperbolik geometrisi nedeniyle lüle etkisi sonucu ortaya çıkmaktadır.



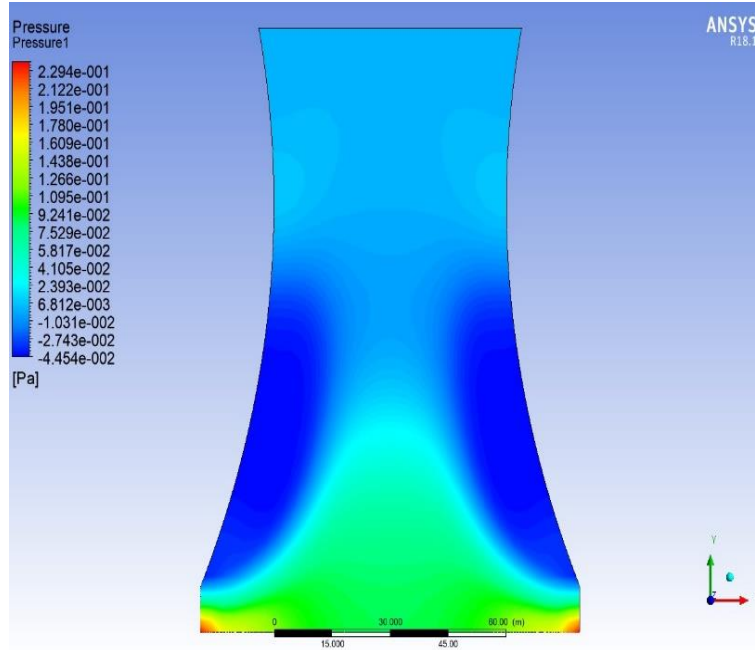
Şekil 6.1. Kule kontrol hacminde hız değişimi (Figure 6.1. Velocity distribution in tower control volume for 1. cond.)



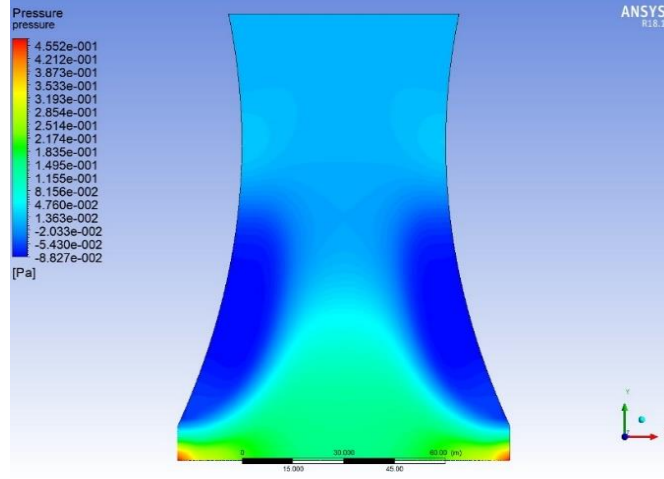
Şekil 6.2. Kule kontrol hacminde hız değişimi (Figure 6.2. Velocity distribution in tower control volume for 2.condt.)

4.2. Basınç Dağılımı

Soğutma kulesi kontrol hacmi içindeki düşük basınç değerlerinde hız değerinin arttığı, yüksek akış hızlarında daha düşük basınç dağılımı olduğu görülmektedir (Şekil 7.1). İkinci sınır koşulunda kule içindeki basınç dağılımının yüksek olduğu ve kulenin merkez eksenine doğru arttığı ve bunun hava giriş konumundan kaynaklandığı ve ayrıca boğaz kısmında basınç değerinin maksimum olduğu görülmektedir (Şekil 7.2). Bu durum kulenin hiperbolik geometrisi nedeniyle lüle etkisi sonucu hızın düştüğü bölgede basıncın artmasıyla açıklanabilir.



Şekil 7.1. Kule kontrol hacminde basınç dağılımı (Figure 7.1. Pressure distribution in tower control volume for 1. cond.)

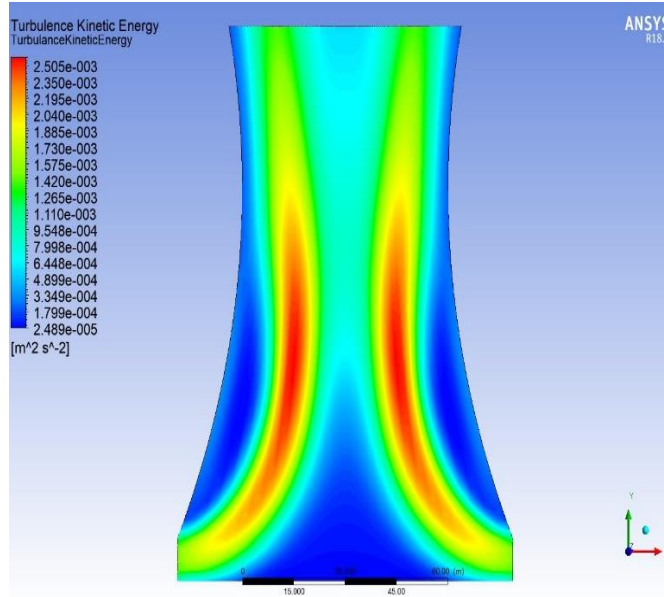


Şekil 7.2. Kule kontrol hacminde basınç dağılımı (Figure 7.2. Pressure distribution in tower control volume for 2. cond.)

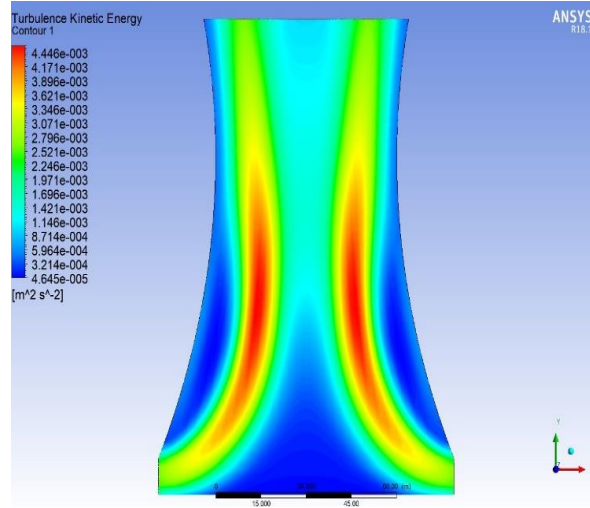
Kontrol hacminin ikinci sınır koşullarında maksimum basıncın su girişinin altında olduğu açıkça görülmektedir. İlk durumda su, ortam sıcaklığındaki hava ile doğrudan temas halinde olduğundan maksimum basınç oluşturma durumu yoktur. Bu da basınç farkına yol açar ve sıcak havanın kuleden daha hızlı çıkmasına neden olur ve maksimum ısı transfer etkisi sağlar.

4.3. Türbülans Kinetik Enerji

Aşağıdaki şekilde soğutma kulesi kontrol hacmi içindeki düşük akış hızlarında kinetik enerji değerinin, yüksek akış hızlarından daha düşük olduğu açıkça görülmektedir (Şekil 8). İkinci sınır koşulunda kule içindeki kinetik enerji dağılımının yüksek olduğu ve kulenin merkez eksenine yakın maksimum değer aldığı görülmektedir. Bu sonuç kulenin hiperbolik geometrisi nedeniyle lüle etkisi sonucu oluşmaktadır.



Şekil 8.1. Kule kontrol hacminde kinetik enerji dağılımı (Figure 8.1. Kinetic energy distribution in tower control volume for 1. cond.)



Şekil 8.2. Kule kontrol hacminde kinetik enerji dağılımı (Figure 8.2. Kinetic energy distribution in tower control volume for 2. condt.)

Soğutma kulesindeki türbülans kinetik enerjisi, ikinci sınır koşulu türbülans, boğaz bölümünden önceki cidarda oluşturulur. Sıcak havanın soğutma kulesinden geçmesine neden olan boğazda sıcak hava enine kesit boyunca dağılır.

4. Sonuç

Soğutma kuleleri sistemde dolaşan soğutma suyunun sistemden aldığı atık ısıyı çevreye vererek, aynı sisteme tekrar soğutma suyu temin edilmesini sağlar. Soğutma kuleleri kapasite değerlerine göre değişik yüksekliklerde olabilmektedir. 100 metre çapına ve 120 metre yüksekliğe kadar boyutlara sahip hiperbolik soğutma kuleleri mevcuttur. Soğutma kulesini hesaplamalı akışkanlar mekaniği yazılımları kullanarak modellemek ve analiz sonuçlarını değerlendirmek için kontrol hacmi sınırlarında iki farklı su ve hava giriş değerleri tanımlandıktan sonra 100 iterasyonla akış analizi yapılmıştır. İlk koşullarda su girişi debisi: 15 kg/s (330K) ve hava girişi debisi: 10 kg/s, daha sonraki adımda girilen ikinci koşullarda; Su girişi debisi: 20 kg/s (320K) ve hava girişi debisi: 15 kg/s olarak tanımlanmıştır. Giriş koşulları tanımlandıktan sonra programın results adımıyla kontürler oluşturulmuştur. Girilen ilk ve ikinci koşullarda hız dağılımı, basınç dağılımı ve kinetik enerji türbülans kontürleri elde edilmiştir. Sayısal çalışma sonuçlarında sistemdeki ısı transferinin büyük oranda buharlaşma yoluyla kule üst bölgesinde %90 oranında gerçekleştiği, %62.5 oranında da kule alt bölgesinde gerçekleştiği hesaplanmıştır.

Kaynakça

- Benton, D. J., Bowman, C. F., Hydeman, M., (2002). An Improved Cooling Tower Algorithm for the CoolTools TM Simulation Model, ASHRAE Transactions, 108.
- Elovitz, K. M., (1994). Can Your Plant Benefit from Free Cooling?., Plant Engineering, 48(5) pp. 76-78.
- Mulyandasari, V., (2011). Cooling Tower Selection and Sizing (Engineering Design Guideline), KLM Technology Group.
- Stanford, H.W., (2012). HVAC Water Chillers and Cooling Towers: Fundamentals, Application, and Operation., CRC Press.,USA.
- Hill, G.B., Pring, E., and Osborn, P.D., (1990). Cooling Towers: Principles and Practice, Butterworth-Heinemann, Oxford, UK.
- Merkel, F., (1925). Verdunstungs kühlung, Verein Deutscher Ingenieure Verlag, Düsseldorf, Germany.
- Kloppers, J. C., and Kröger, D., (2005). A Critical Investigation into the Heat and Mass Transfer Analysis of Counterflow Wet-Cooling Towers, International Journal of Heat and Mass Transfer, 48(3), pp. 765-777.
- Baker, D. R., and Shryock, H. A., (1961). A Comprehensive Approach to the Analysis of Cooling Tower Performance, Journal of Heat Transfer, 83(3), pp. 339-349.
- Bourillot, C., (1983). TEFERI: Numerical model for calculating the performance of an evaporative cooling tower, Electricite de France, 78-Chatou. Thermal Transfer and Aerodynamic Dept., Paris.
- Benton, D.J., (1983). A numerical simulation of heat transfer in evaporative cooling towers, Tennessee Valley Authority, WR28-1-900-110. USA.
- Majumdar, A., Singhal, A., and Spalding, D., (1983). Numerical Modeling of Wet Cooling towers—Part 1: Mathematical and Physical Models, Journal of Heat Transfer, 105(4), pp. 728-735.
- Jaber, H., and Webb, R., (1989). Design of Cooling Towers by the Effectiveness-NTU Method, Journal of Heat Transfer, 111(4), pp. 837- 843.
- Bergsten, B., (2009). Evaporative Cooling Tower and Chilled Beams. Design Aspects for Cooling in Office Buildings in Northern Europe. Institutionen För Energi OchMiljö, Installationsteknik, Chalmers Tekniska Högskola, pp. 978-991.
- Poppe, M., and Rögener, H., (1991). Berechnung Von Rückkühlwerken, VDI Wärmeatlas, pp. Mj 1 bis Mj 15.
- Kloppers, J., and Kröger, D., (2004). Cooling Tower Perform.: A Critical Evaluation of the Merkel Assump., R&D Journal, 20(1), pp. 24-29.
- Al-Waked, R., and Behnia, M., (2006). CFD Simulation of Wet Cooling Towers," Applied Thermal Engineering, 26(4) pp. 382-395.