



Turizm Akademik Dergisi

Tourism Academic Journal

www.turizmakademik.com



İş-Aile Çatışmasının Öncülleri ve Sonuçları: Kadın Otel Çalışanları Üzerine Bir Araştırma*

Fadime Görmez**a, Mert Gürlek^b

^a Bağımsız Araştırmacı, Turizm İşletmeciliği Bilim Uzmanı, MANİSA, E-mail: fgormez45@gmail.com, ORCID: 0000-0002-1125-0086

^b Burdur Mehmet Akif Ersoy Üniversitesi, Turizm İşletmeciliği ve Otelcilik Yüksekokulu, Turizm İşletmeciliği Bölümü, BURDUR
E-mail: mertgurlek89@hotmail.com, ORCID: 0000-0002-0024-7746

Öz

Bu çalışma kadın otel çalışanlarının yaşadığı iş-aile çatışmasının öncüllerini ve sonuçlarını ortaya koymayı amaçlamaktadır. Araştırma verilerinin analizinde Kısmi En Küçük Kareler Yapısal Eşitlik Modellemesi/Partial Least Squares Structural Equation Modeling (PLS-SEM) kullanılmıştır. Araştırmanın evrenini Antalya ilinde faaliyet gösteren 5 yıldızlı otel işletmelerinde çalışan kadın çalışanlar oluşturmaktadır. Araştırma kapsamında kolayda örnekleme yöntemi kullanılmıştır. Veri toplama sürecinde 511 kullanılabilir veri elde edilmiştir. Araştırma bulgularına göre iş yükü, rol belirsizliği, duygusal çelişki iş-aile çatışmasını olumlu ve anlamlı olarak etkilerken, çalışma arkadaşları desteği iş-aile çatışmasını anlamlı olarak etkilememektedir. Ayrıca yönetici desteği iş-aile çatışması üzerinde olumsuz ve anlamlı bir etkiye sahiptir. Diğer yandan, iş-aile çatışmasının aile tatmini, yaşam tatmini, iş tatmini üzerinde olumsuz ve anlamlı bir etkiye sahip olduğu tespit edilirken, iş-aile çatışmasının hizmet performansı üzerinde etkisinin anlamlı olmadığı tespit edilmiştir. Ayrıca iş-aile çatışması işten ayrılma niyeti üzerinde olumlu ve anlamlı bir etkiye sahiptir. Sonuç olarak bu araştırma, otel işletmelerinde çalışan kadınlar üzerinde iş-aile çatışmasının öncüllerini ve sonuçlarını detaylı olarak inceleyerek literatüre katkı sağlamaktadır.

Anahtar Kelimeler: İş-Aile Çatışması, Kadın Çalışanlar, Otel endüstrisi.

Antecedents and Consequences of Work-Family Conflict: A Study on Women Hotel Employees

Abstract

This study aims to reveal the antecedents and consequences of work-family conflict experienced by women hotel employees. Partial Least Squares Structural Equation Modeling (PLS-SEM) was used in the analysis of the research data. The population of the research consists of women employees working in 5-star hotels operating in Antalya. Convenience sampling method was used within the scope of the research. During the data collection process, 511 usable data were obtained. According to the research findings, while workload, role ambiguity, emotive dissonance positively and significantly affect work-family conflict, coworker support does not significantly affect work-family conflict. In addition, supervisor support has a negative and significant effect on work-family conflict. On the other hand, it is determined that work-family conflict has a negative and significant effect on family satisfaction, life satisfaction and job satisfaction, while the effect of work-family conflict on service performance is not significant. In addition, work-family conflict has a positive and significant effect on turnover intention. As a result, this research contributes to the literature by examining in detail the antecedents and consequences of work-family conflict on women working in hotel businesses.

Keywords: Work-Family Conflict, Women Employees, Hotel Industry.

JEL CODE: L83, O15

Makalenin Geçmişi:

Gönderim Tarihi : 06.09.2022

Düzeltilme : 13.11.2022

Kabul : 26.11.2022

Makale Türü : Araştırma Makalesi

Görmez, F. & Gürlek, M. (2022). İş-Aile Çatışmasının Öncülleri ve Sonuçları: Kadın Otel Çalışanları Üzerine Bir Araştırma, Turizm Akademik Dergisi, 9 (2), 495-516.

* Bu çalışma, Fadime Görmez'in Mert Gürlek danışmanlığında hazırladığı 2022 yılında Burdur Mehmet Akif Ersoy Üniversitesi Sosyal Bilimler Enstitüsü tarafından kabul edilen "İş-Aile Çatışmasının Öncülleri ve Sonuçları: Kadın Otel Çalışanları Üzerine Bir Araştırma" başlıklı Yüksek Lisans Tezinden Üretilmiştir. Bu araştırma Burdur Mehmet Akif Ersoy Üniversitesi Girişimsel Olmayan Klinik Araştırmalar Etik Kurulu'nun 03.03.2021 tarihli, 2021/3 toplantı numaralı ve GO 2021/119 numaralı kararıyla bilimsel araştırma ve yayın etiği kurallarına uygun bulunmuştur.

** Sorumlu yazar e-posta: fgormez45@gmail.com

GİRİŞ

Çağımızda, aile üyelerinin çoğunluğu gelir elde etmek için çalışma hayatına dahil olmak zorundadır. Bu nedenle iş ve aile rolleri arasındaki çatışma bireylerin yüzleştiği en ciddi sorunlarından biri haline gelmiştir (Gürlek & Kılıç, 2021). Son yıllarda çalışma hayatında kadın emeği gözle görülür bir şekilde artmıştır. Pek çok kadın ücretli bir işte çalışırken, ev işi ve ebeveynlik rollerini yerine getirmeye devam etmektedir (Molina, 2021). İş ve aile rolleri kadınların yaşamları boyunca en fazla vakit harcadıkları ve emek sarf ettikleri rollerdir. Kadınlar iş ve aile yaşamlarındaki rolleri arasında bir uyum elde etmeye çalışmaktadırlar. Bu uyum sağlanamazsa, mesleki ve aile rollerinin karşılıklı uyumsuzluğu sebebiyle rolleri arasında çatışma ortaya çıkmaktadır (Greenhaus & Beutell, 1985; Cinamon & Rich, 2002; Straut-Eppsteiner, 2021). Alanyazında iki çeşit çatışma bulunmaktadır. Bunlar iş aile çatışması ve aile iş çatışmasıdır (Frone, Russell & Cooper, 1992). Bu araştırma kapsamında yalnızca iş-aile çatışması üzerinde durulmaktadır.

Toplumdaki değişimler iş ve aile hayatında önemli sorumlulukları olan kişi sayısını arttırmaktadır. Bu beraberinde iş ve aile alanlarının birbirleri ile ilişkisini incelemeyi gerektirmektedir (Clark, 2000). İş ve aile ortamları arasında bir denge sağlanamazsa iş ve aile rolleri arasında uyumsuzluklar ve çatışmalar ortaya çıkabilmektedir. Çatışmaya etki eden birçok faktör vardır. Bunlar çalışma hayatından ortaya çıkabileceği gibi aile hayatından da ortaya çıkabilir (Guttek, Searle & Klepa, 1991). Çalışan insanlar için çalışma hayatı ne kadar önemli olursa olsun, her insanın içinde yaşadığı aileye karşı sorumlulukları vardır. Hayat bir bütün olduğu için iş ve yaşam şartları birbirinden ayrı düşünülmemektedir. Bu durum çalışma ve yaşam şartlarının birbiri ile olan etkileşimi sonucunda ortaya çıkmaktadır (Schulze, 1998).

Çalışan kadınların, fazla iş temposu, uzun süren çalışma saatleri ve iş yeri sorumlulukları için sarf ettiği çaba, aile hayatının beklentilerini karşılanmasını kısıtlamaktadır. Çalışan kadınlar işlerine fazla vakit ayırdıkları için ailelerine karşı ilgileri azalmakta ve böylece aile taleplerini karşılayamamaktadırlar (Psacharopoulos & Tzannatos, 1989).

Otel endüstrisinin yirmi dört saat çalışma esasına dayanması, çalışanların işyerinde daha fazla zaman geçirmesine neden olmaktadır. Dolayısıyla, otel çalışanları ailesine ve sosyal çevresine yeterli zaman ayıramamakta ve böylece iş ve özel yaşam arasında daha fazla çatışma meydana gelmektedir (Kidd & Eller, 2012). Daha önceden ayarlanmış farklı vardiyalarda çalışmayı gerektiren, iş yükü fazla olan turizm mesleği çalışan kadınların iş-aile çatışması yaşadığı meslekler arasındadır. Alanyazın-

da iş-aile çatışması hakkında çok sayıda çalışma olmasına rağmen (Frone ve ark., 1992; Voydanoff, 1988; Byron, 2005; Xu et al., 2020; Gürlek & Kılıç, 2021), kadınlar üzerine son derece az çalışma bulunmaktadır (Matsui, Ohsawa & Onglatco, 1995; Özkanlı & Korkmaz, 2000; Grice ve ark., 2007; Baysal, 2016; Devi & Rani, 2016; Farradina & Halim, 2016; Oruç, 2019). Buradan hareketle, otel işletmelerinde çalışan kadınlar üzerinde iş-aile çatışmasının detaylı olarak incelenmesi araştırmacılar ve uygulamacıları için değer yaratabilir.

Bu çalışmada, iş-aile çatışmasının öncülleri ve sonuçlarını ortaya çıkarmak amaçlanmaktadır. İş-aile çatışmasının öncülleri olarak iş yükü, rol belirsizliği, yönetici desteği, çalışma arkadaşları desteği ve duygusal çelişki, sonuçları olarak yaşam tatmini, aile tatmini, iş tatmini, işten ayrılma niyeti ve iş gören hizmet performansı değişkenleri ele alınmaktadır. Bu kapsamda çalışmada çalışan kadınları hangi unsurların iş-aile çatışması yaşamaya sevk ettiği, hangi unsurların iş-aile çatışmasını engellediği ve iş-aile çatışmasının ne gibi sonuçlar doğurduğu sorgulanmaktadır.

Araştırma hipotezlerinin geliştirilmesinde Kaynakların korunumu teorisi kullanılmıştır (Hobfoll, 1989; Hobfoll, 2001). Kaynakların korunumu teorisinde hareketle kaynaklar kaybolduğunda iş-aile çatışması ortaya çıkarken, kaynaklar kazanıldığında iş-aile çatışması azaldığı vurgulanmaktadır (Grandey & Cropanzano, 1999). Diğer yandan iş-aile çatışması bireyin kaynaklarını tüketen bir çatışma türüdür. Kaynakların korunumu teorisine göre kaynaklar azaldığında bireyin aile, sosyal ve iş rollerinde olumsuz çıktılar meydana gelebilmektedir (Odle-Dusseau, Britt & Greene-Shortridge, 2012; Talukder, 2019; Allen, French, Dumani, & Shockley, 2020). Kaynakların korunumu teorisinden hareketle, araştırma kapsamında iş yükü, rol belirsizliği ve duygusal çelişki çalışanların zaman, enerji, fiziksel açıdan kaynaklarını azaltan unsurlar olarak ele alınırken, yönetici desteği ve çalışma arkadaşları desteği ise kaynakları tahkim eden unsurlar olarak ele alınmaktadır. Öte yandan, yaşam tatmini, aile tatmini, iş tatmini, işten ayrılma niyeti ve iş gören hizmet performansı ise iş-aile çatışmasının kaynakları tüketmesi sonucu oluşan çıktılar olarak ele alınmaktadır.

Yukarıda belirtildiği gibi alanyazın incelendiğinde iş-aile çatışması üzerine çok sayıda çalışma bulunmaktadır fakat iş-aile çatışmasının öncül ve sonuçlarının otel işletmelerinde kadın çalışanlar üzerinde henüz sorgulanmadığı görülmektedir. Bu nedenle araştırmanın alanyazına katkı sağlaması beklenmektedir. Araştırmanın sadece Antalya ilinde faaliyet gösteren 5 yıldızlı otel işletmelerinde çalışan kadınlar üzerinde yapılmış olması çalışmanın en büyük sınırlılığını oluşturmaktadır.

Uygulamaya ve literatüre katkı açısından bakıldığında, bu araştırma kadınları hangi unsurların iş-aile çatışması yaşamaya yönelttiği, hangi unsurların iş-aile çatışmasını azalttığını ve iş-aile çatışmasının ne gibi sonuçlar doğurduğunu ortaya koymuştur. Bu bilgilerden yola çıkarak araştırmanın hem literatüre hem de uygulamacılara faydalı bilgiler sağladığını söylemek mümkündür.

KAVRAMSAL ÇERÇEVE

İş-Aile Çatışması

İş aile çatışması kişinin çalışma yaşamındaki görevi ile aile içi rollerinin uyuşmaması sonucu meydana gelen çatışma türüdür (Greenhaus & Beutell, 1985). Alanyazında iş aile çatışması iş-aile çatışması ve aile-iş çatışması olarak iki şekilde ele alınmaktadır (Frone ve ark., 1992; Burke, Roland, Greenglass & Esther, 2001). İş-aile çatışması iş rollerinin, aile mesuliyetlerini yerine getirmeye mâni olduğu durumlarda ortaya çıkmaktadır (Frone ve ark., 1992). İş-aile çatışması, işin bütün isteklerinin, işe ayrılan vaktin ve işin meydana getirdiği baskının aile ile alakalı görevlerin yerine getirilmesine müdahale ettiğinde ortaya çıkan çatışmayı ifade etmektedir (Netemeyer, Boles, McKee & McMurrian, 1997). Diğer taraftan, aile-iş çatışması aile içi görevlerin kişinin çalışma hayatındaki görevini etkilemesi ve ailesel nedenlerden dolayı kişinin iş rollerini yeterince yerine getirememesi sonucu ortaya çıkan bir çatışma türüdür (Duxburry & Higgins, 1994). Bu araştırma kapsamında, iki çatışma türünden iş-aile çatışmasına odaklanılmaktadır.

İş-Aile Çatışmasının Öncülleri

Bu bölümde araştırma kapsamında iş-aile çatışmasının öncülleri olarak ele alınan iş yükü, yönetici desteği, rol belirsizliği, çalışma arkadaşları desteği ve duygusal çelişki yapılarının kavramsal arkaplanı sunulacaktır.

İş yükü

İş yükü, kişiye çalışma ortamında yapabileceğinden daha fazla iş yüklemek olarak tanımlanabilir (Spector & Jex, 1998). Günümüzde genellikle özel sektörde karşılaştığımız iş koşullarında kişilerin haftada yaklaşık 50-60 saat çalıştıkları düşünüldüğünde, iş yükün ne kadar yoğun olduğu daha iyi anlaşılabilir (Wallace, 1999). İş yükü, çalışma saatlerinde uzama ve düzensizleşmeye sebep olmaktadır. Esnek olmayan çalışma saatlerinin, esnek ve düzenli çalışma saatlerine göre iş ve aile arasında daha fazla çatışmaya neden olduğu belirtilmektedir (Hill ve ark., 2004). Ek olarak, iş yükü yüksek olan bireyler işleri tamamlamak için işlerine daha fazla vakit ayırmakta, bu da iş ve aile arasındaki çatışmayı tetik-

leyebilmektedir (Spector, Allen, Poelmans, Lapierre & Cooper, 2007).

Yönetici desteği

Yönetici desteği çalışanlar ve yönetici arasındaki olumlu iş ilişkisini açıklayan bir kavramdır (Bhant-humnavin, 2003). Bu kapsamda, yönetici desteği yöneticinin çalışanlara verdiği önem ve desteği çalışanların ne kadar hissettiğidir (Babin & Boles, 1996). Yönetici desteği yöneticilerin çalışanların önemseyip önemsemediğine ve çalışmalarına değer verip vermediğine ilişkin çalışan değerlendirmeleri olarak tanımlanmaktadır (Eisenberger, Stinglhamber, Vandenberghe, Sucharski & Rhoades, 2002). Yöneticiler kişisel ilgi göstererek çalışanlarının iş içi ve iş dışı sorunların çözümünde gerekli desteği sağlarsa, çalışanlar kendilerin değerli hissedeceklerdir (Zincirkıran, Yalınsoy & Işık, 2016; Gordon, Adler, Day & Sydnor, 2019).

Rol belirsizliği

Rol teorisi, rol belirsizliğini belirli bir örgütsel rolü yerine getirmek için gerekli olan bilginin eksikliği veya yokluğu olarak tanımlar (Rizzo, House & Lirtzman, 1970). Rol belirsizliği, çalışanların rollerinin neyi gerektirdiğini, iş yerinin beklentilerini nasıl yerine getirecekleri konusunda emin olamama ve işyerinde sergiledikleri tutumlarda kararsız kalma durumu olarak ifade edilebilir (Hamner & Tosi, 1974). Rol belirsizliği, çalışanın işini yapmak için ihtiyacı olan bilgiye sahip olmadığı hissine kapılması ve nasıl davranması gerektiğinin belirsiz olması durumunda ortaya çıkmaktadır (Walker, Churchill & Ford, 1975).

Çalışma arkadaşları desteği

Çalışma arkadaşları desteği, aynı birimde çalışan bireylerin birbirleri ile yardımlaşması, değer verme ve bilgi paylaşımı gibi desteklerin sağlanma seviyesi olarak açıklanmaktadır (Bilodeau, 2016). İş yaşamında kurulan arkadaşlık çalışma hayatında kişilerin birbirlerine olan desteği ve yakın ilişki şeklinde ortaya çıkmakta ve bu yakın ilişki iş yeri içerisinde birbirini benimseme, bağlılık ve güven ile gerçekleşmektedir (Huang, 2016). Bu durumda çalışma arkadaşları desteği, benzer örgüt içerisindeki diğer bireylerle karşılıklı yardımlaşmayı içermektedir (Mossholder, Settoon & Henagan, 2005).

Duygusal çelişki

Duygusal emek, hizmetin bir gösteri, çalışanların oyuncu, konukları izleyici, işyerini ise bir sahne olarak kabul edildiği bir anlayışa dayanmaktadır (Hochschild, 1983; Chu, Baker & Murrmann, 2012). Otel endüstrisinde yoğun çalışan-konuk etkileşimi nedeniyle duygusal emek yaygındır (Lee, & Madera, 2019). Çalışanlardan müşterilerin beklediği duyguları gösterme-

si beklenir. Dolayısıyla çalışanlar normalde hissettiği duyguları değiştirerek müşterilerin görmek istediği duyguları benimsemeye çalışırlar. Bu da duygusal çelişki meydana getirir (Lee & Ok, 2014).

Örgütlerin personelden sergilemesini beklediği duygularla, kişinin gerçekte hissettiği duygu arasındaki uyumsuzluk duygusal çelişkiyi ifade etmektedir (Middleton, 1989). Duygusal çelişki kuruluşlar tarafından arzu edilen, personellerin görünüşlerinde değişiklikler yaparak (örneğin yüz ifadeleri, jestler ve tonlama gibi) duyguları hissediyormuş gibi yansıtmaları şeklinde ortaya çıkmaktadır (Chu & Murrmann, 2006). Başka bir deyişle, çalışanların gerçek duyguları ile gösterdikleri duygular arasında ortaya çıkan çatışma veya tutarsızlıktır (Morris & Feldman (1996). Olumlu duygu gösteriminin gerekliliği genellikle kişinin hissedilen ve fiilen sergilenen duygular arasında bir gerilim meydana getirir ve çalışanların ailesi için harcaması gereken duygusal kaynaklarını tüketebilir (Hofmann & Stokburger-Sauer, 2017).

İş-Aile Çatışmasının Sonuçları

Bu bölümde araştırma kapsamında iş-aile çatışmasının sonuçları olarak ele alınan yaşam tatmini, aile tatmini, iş tatmini, işten ayrılma niyeti ve iş gören hizmet performansı yapılarının kavramsal arka planı açıklanacaktır.

Yaşam tatmini

Yaşam tatmini bireyin yaşamına ilişkin görüş ve izlenimlerinin geneli veya bireyin yaşamıyla alakalı genel tutumunun toplamı olarak belirtilebilir (Rice, Robert, Frone, Dean & McFarlin, 1992). Başka bir ifade ile yaşam tatmini bireyin kendi yaşamının sevdiği ya da sevmediği taraflarını kısaca gözden geçirmesidir (Heller ve ark., 2004). Kişinin yaşamıyla ilgili duygu ve düşüncelerini kendisi daha iyi bileceği için yaşam tatmini seviyesinin gözlemlenmesi bizatihi birey tarafından yapılır (Chiang, 2010). Birey kendi hayatında mutlu olduğu şeyleri değerlendirerek yaşam tatmininin açığa çıkmasını sağlamaktadır (Piccolo ve ark., 2005).

Aile tatmini

Aile tatmini, kişinin aile yaşamında memnun olma durumu olarak tanımlanmaktadır (Kiecolt, 2003). Bir başka ifadeyle aile tatmini kişinin hayatının aileyle ilgili yönlerinin genel olarak değerlendirmesi sonucu ortaya çıkan duygusal bir durumdur (Karatepe & Baddar, 2006; Karatepe & Uludag, 2008). Aile ilişkileri hayat arkadaşı, çocuk, kardeş ve ebeveyn bağlarını ifade eder (Carver & Jones, 1992). Çalışanın olumlu algısı yüksek düzeyde memnuniyet ifade ederken, olumsuz algısı ise düşük memnuniyet olarak tanımlanmaktadır (Ji ve ark., 2002). Önceki çalışmalar iş-aile çatışmasının aile

tatminiyle olumsuz olarak ilişkili olduğunu varsaymıştır (Rice, Frone & McFarlin, 1992), Yani iş ve aile arasındaki çatışma arttıkça aile tatmini azalabilmektedir (Doruk, 2008).

İş tatmini

İş tatmini, bireylerin işlerinden ne kadar memnun olduklarına ilişkin tutumlar olarak ifade edilebilir (Bruck, Allen & Spector, 2002). Bunun yanında iş tatmini, bireyin iş tecrübesi sonrasında meydana gelen bir tutumdur ve iş görenlerin iş deneyimlerine göre değişen işlerine veya işlerinin bazı yönlerine karşı sergiledikleri tepki olarak anlaşılmaktadır (Mowday, Steers & Porter, 1979). Bir personelin iş hayatını değerlendirdikten sonra sonuçtan duyduğu memnuniyeti veya ulaştığı olumlu tutumları iş tatmini olarak ifade etmek mümkündür (Greenberg & Baron, 1997). Bireyin işten beklediği maddi ve duygusal kazanımların, elde edilen kazanımlarla eşit olması durumunda iş tatmini oluşmaktadır (Erdil ve ark., 2011).

İşten ayrılma niyeti

İşten ayrılma niyeti, personelin çalışma koşullarından memnuniyetsizliği veya kişisel sorunları nedeniyle ortaya çıkan ve uygulamaya geçirilmemiş sadece çalışanın ayrılma planını içeren düşüncelerdir (Kara, 2018). İşten ayrılma niyeti, bireylerin işe yönelik olumsuz düşüncelerinin artması sonucunda fırsat buldukları anda bulunduğu işten ayrılma isteğidir. Bu bağlamda işten ayrılma niyetinin bireysel olarak değerlendirilebilecek bir tercih davranışı olduğu söylenebilir (Mobley, William, Griffeth, Rodger, Herbert & Meglino, 1979).

İşgören hizmet performansı

Hizmet sektöründe, verilen hizmet kadar müşterinin hizmet sunumu sırasındaki deneyimi de önem arz etmektedir (Bowen & Schneider, 2014; Bowen & Waldman, 1999). Hizmet performansı, hizmet sunumuyla doğrudan bağlantılı olan davranışları (müşterileri isteklerini yerine getirme ve onlara yardımcı olmak) içermektedir (Liao & Chuang, 2004). Resmi görev tanımlarının yerine getirilmesi ve görev tanımlarının ötesine geçerek ek roller yerine getirilmesi işgören hizmet performansının temelidir. Yalnızca görev performansına odaklanmak hizmet performansının tam bir değerlendirilmesi sunmamaktadır (Prentice, Chen & King 2013). Dolayısıyla işgören hizmet performansı müşteri odaklı görev performansı ve müşteri odaklı rol ötesi performanstan oluşmaktadır. Bu nedenle işgören hizmet performansı işyerinde çalışanların hem rol içi hemde rollerinin ötesine geçerek konuklara yönelik gerçekleştirdikleri davranışları ifade etmektedir (Gürlek, 2019; Gürlek ve Uygur, 2021).

HİPOTEZ GELİŞİMİ

Kaynakları korunumu teorisi iş-aile çatışmasını öncül ve sonuçlarına açıklamak için faydalı bir teorik çerçeve sunmaktadır (Grandey & Cropanzano, 1999). Kaynakların korunumu teorisine göre, bireyler değerli kaynaklara sahip olmak, elde tutmak, korumak ve geliştirmek için çaba göstermektedirler (Hobfoll, 1989; Hobfoll, 2001). Kaynaklar enerjiler (örn. zihinsel), nesnelere (örn. araba), kişilik özellikleri, koşullar (örn. evlilik) olabilir (Hobfoll, Freedy, Lane & Geller, 1990). Kaynaklar iki temel süreçte kazanılır veya kaybedilir: kaynak kaybı ve kaynak kazanımı (Hobfoll & Freedy, 1993). Kaynak kaybı süreci, kaynak kaybı veya kaynak kaybı tehdidi olduğunda stresin ortaya çıkacağını ve kaynak kaybı durdurulmadığında bunun giderek daha fazla kaynağın kaybolduğu bir kayıp sarmalına neden olacağını vurgular. Kaynak kazanımı süreci ise ilk kaynakların zamanla biriken daha fazla kaynak üretmeye yardımcı olabileceğini ve sonuçta kaynakların bir kazanç sarmalına neden olacağını belirtir (Hobfoll, 2002; VanSteenbergen, Kluwer & Karney, 2014).

Bu araştırmada iş yükü, rol belirsizliği ve duygusal çelişki çalışanların zaman, enerji, fiziksel açıdan kaynaklarını azaltan unsurlar olarak görülürken, yönetici desteği ve çalışma arkadaşları desteği ise kaynakları tahkim eden unsurlar olarak görülmektedir. Diğer yandan, bu araştırmada yaşam tatmini, aile tatmini, iş tatmini, işten ayrılma niyeti ve iş gören hizmet performansı ise iş aile çatışmasının kaynakları tüketmesi sonucu oluşan sonuçlar olarak görülmektedir.

Bir alandaki kaynak kaybı, başka alanda kaynak kaybına neden olmaktadır (Hobfoll, 2002). Dolayısıyla bireyler yoğun iş talepleriyle karşı karşıya kaldıklarında enerjilerini bu taleplerle başa çıkmaya harcarlar ve böylece enerji kaynakları kaybı yaşarlar. İşyerinde temel enerji kaynakları tükenen bireyler, aile ile ilgili talepleri karşılayamayabilir ve bu da iş-aile çatışmasını tetikler (Raja, Javed & Abbas, 2018). Bu nedenle iş yükü, rol belirsizliği ve duygusal çelişki gibi iş ile ilgili talepler bireylerin enerji ve zamanını harcayabilir ve böylece bireylerin aile ilgili talepleri yerine yeterince yerine getirememesine yol açabilir. Her ne kadar tek bir araştırmada iş-aile çatışmasının öncülleri bu araştırmada olduğu kadar kapsamlı ele alınmasa da, bazı araştırmalar ayrı ayrı iş-yükü (Voydanoff, 1988; Ilies, Schwind, Wagner, Johnson, DeRue & Ilgen, 2007; Mansour & Tremblay, 2016), rol belirsizliği, (Adkins & Premeaux, 2012; Acun, 2016) gibi değişkenlerin iş-aile çatışmasını olumlu olarak etkilediği tespit etmişlerdir. Diğer taraftan bireyler kaynak kazanç ile karşı karşıya kaldıklarında, aile rollerini yerine getirmek için kaybolan kaynaklarını telafi edebilirler (Braunstein & Bercovitz, 2013). Örneğin birkaç araştırma çalışma

arkadaşları desteği (Mesmer-Magnus & Viswesvaran, 2009; Wang, Lin & Tsai, 2012) ve yönetici desteğinin (Karatepe & Uludag, 2008; Ekici, Cerit & Mert, 2017) iş-aile çatışmasını olumsuz olarak etkilediğini ortaya koymuştur. Bu nedenle çalışma arkadaşları desteği ve yönetici desteğinin bir iş kaynağı olarak iş-aile çatışmasını azaltacağı ileri sürülebilir. Yukarıdaki argümanlara dayanarak aşağıdaki hipotezler ileri sürülmüştür.

H1: İş yükü iş-aile çatışmasını olumlu ve anlamlı olarak etkilemektedir.

H2 Rol belirsizliği iş-aile çatışmasını olumlu ve anlamlı olarak etkilemektedir

H3 Duygusal Çelişki iş-aile çatışmasını olumlu ve anlamlı olarak etkilemektedir

H4 Çalışma Arkadaşları Desteği iş-aile çatışmasını olumsuz ve anlamlı olarak etkilemektedir.

H5 Yönetici Desteği iş-aile çatışmasını olumsuz ve anlamlı olarak etkilemektedir

Kaynakların korunumu teorisine göre kaynak kaybı başka kaynakların kaybolmasına neden olur ve böylece kayıp sarmalı oluşmaktadır (Singh, Zhang, Wan & Fouad, 2018). İş-aile çatışması kaynak kaybına neden olan bir çatışma türüdür ve bireyin diğer kaynaklarının da tükenmesine neden olur (Nohe & Sonntag, 2014). Bundan dolayı iş aile çatışması yaşayan bireylerin yaşamlarının diğer alanlarında da kritik kaynakları kaybetmeleri muhtemeldir. Bireyler aile ve sosyal rollerinde harcayabilecekleri daha az kaynağa sahip olabilirler ve böylece aile ve sosyal rollerdeki performansları düşebilir (Selvarajan, Cloninger & Singh, 2013). Dolayısıyla, iş-aile çatışması yaşayan birey ailesi ve sosyal çevresi için yeterli kaynak tahsis edemeyeceği için daha düşük aile tatmini ve yaşam tatmini yaşayabilir (Allen ve ark., 2020). Her ne kadar tek bir araştırmada iş-aile çatışmasının sonuçları bu araştırmada olduğu kadar kapsamlı ele alınmasa da, bazı araştırmalar ayrı ayrı iş-aile çatışmasının aile tatmini (Brough, O'Driscoll & Kalliath, 2005; Karatepe & Uludag, 2008) ve yaşam tatmini (Dursun & İstar, 2014; Zhao, Qu & Ghiselli, 2011) ile olumsuz olarak ilişkili olduğunu tespit etmişlerdir.

Kaynakların korunumu teorisi hem iş hem de aile rollerini dengeleme sürecinde kaynakların kaybedildiğini ileri sürmektedir (Grandey & Cropanzano, 1999). Bu potansiyel veya fiili kaynak kayıpları bireyin yaşamını da olumsuz olarak etkilemektedir (Talukder, 2019). Örneğin, araştırmalar ayrı ayrı iş-aile çatışmasının iş tatmini (Türker & Çelik, 2019) ve hizmet performansı (Hanif & Naqvi, 2014) ile olumsuz; işten ayrılma niyetiyle (Seçilmiş & Kılıç, 2017) olumlu ilişkili olduğunu tespit etmişlerdir. Dolayısıyla bireyler iş-aile çatışmasında meydana gelen kaynak kaybı nedeniyle

işi için daha az çaba harcayabilir ve böylece iş tatmini ve hizmet performansı düşebilir ve işten ayrılma niyeti ortaya çıkabilir. Yukarıdaki argümanlara dayanarak aşağıdaki hipotezler ileri sürülmüştür. Araştırma modeli Şekil 1’de sunulmuştur.

H6: İş-aile çatışması aile tatminini olumsuz ve anlamlı olarak etkilemektedir.

H7: İş-aile çatışması yaşam tatminini olumsuz ve anlamlı olarak etkilemektedir.

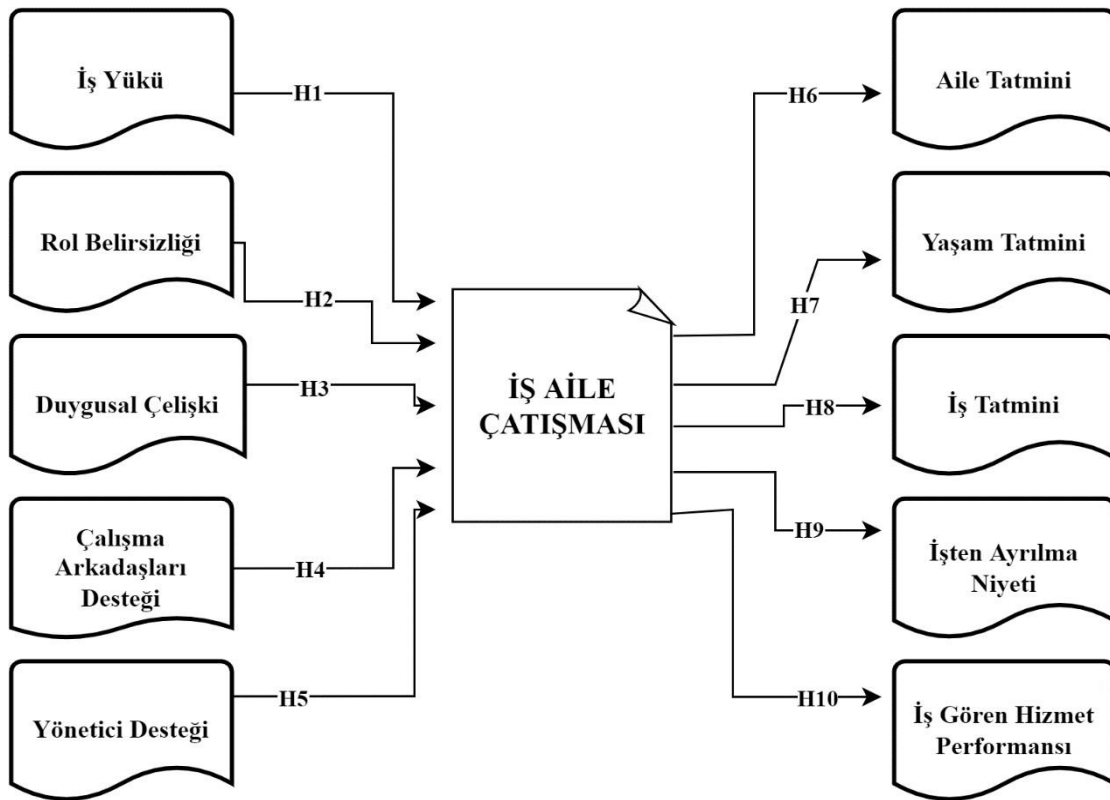
H8: İş-aile çatışması iş tatminini olumsuz ve anlamlı olarak etkilemektedir.

H9: İş-aile çatışması işten ayrılma niyetini olumlu ve anlamlı olarak etkilemektedir.

H10: İş-aile çatışması hizmet performansını olumsuz ve anlamlı olarak etkilemektedir.

Antalya’da 5 yıldızlı otel sayısının çok olması da örneklemin 5 yıldızlı otel işletmelerinden oluşmasına olanak sağlamıştır (Demirdelen, 2013). Örneklem yöntemi olarak kolayda örnekleme yöntemi kullanılmıştır. Araştırmacı anketler için veri toplanacak otellerin insan kaynakları departmanı ile telefon görüşmesi yaparak araştırmanın hedeflerini ve anketin içeriğini açıklamıştır. Görüşmeler sonucunda 23 tane 5 yıldızlı otel çalışmaya katılım sağlamayı onaylamıştır. 2021 yılının ikinci haftasında anketlerin bir kısmı araştırmacı tarafından elden teslim edilmiş olup, bir kısmı da mail ile her bir otele gönderilmiştir.

Anket sorularında doğru cevapları elde edebilmek için, bütün katılımcılara gizlilik sağlanmıştır. Anket katılımcılarından anketleri özenli ve eksiksiz bir şekilde doldurmaları, gizliliklerini korumak için anketleri



Şekil 1. Araştırma Modeli

YÖNTEM

Evren ve Örneklem

Araştırmanın evreni Antalya ilinde faaliyet gösteren 5 yıldızlı otel işletmelerinde çalışan kadın çalışanlardan oluşmaktadır. Araştırma için Antalya İlinin seçilmesinin sebebi Türkiye'nin en çok turist çeken ve en çok konaklama tesisinin bulunduğu destinasyon olmasıdır (Gürlek, 2021).

zarflamaları ve sonrasında insan kaynakları bölümüne ulaştırmaları istenmiştir. Otel yönetiminden yalnızca araştırmaya katılım sağlamak isteyen çalışanlara anket verilmesi talep edilmiştir. Otelere toplam 1110 anket teslim edilmiş ve ekim ayının ilk haftasında geriye 867 anket geri dönmüştür.

Otellerden toplanan anketler ayrıntılı bir şekilde kontrol edilmiş ve eksik ve kullanılmayacak olan

anketler veri setine dahil edilmemiştir. Anketlerin incelenmesi sonucunda 511 kullanılabilir anket elde edilmiştir. Geri dönüş oranı % 46'dır. Antalya ilinde 5 yıldızlı otellerde çalışan toplam kadın sayısı hakkında bir bilgi bulunmamaktadır. Evrenin tam olarak tespit edilemediği durumlarda 384 örneklem boyutu yeterli kabul edilmektedir (Yazıcıoğlu & Erdoğan, 2014).

Bu araştırma Burdur Mehmet Akif Ersoy Üniversitesi Girişimsel Olmayan Klinik Araştırmalar Etik Kurulu'nun 03.03.2021 tarihli, 2021/3 toplantı numaralı ve GO 2021/119 numaralı kararıyla bilimsel araştırma ve yayın etiği kurallarına uygun bulunmuştur.

Ölçüm Araçları

Araştırma da 1 (Kesinlikle Katılmıyorum) ve 5 (Kesinlikle Katılıyorum) arasında değişen 5'li likert tipi ölçek kullanılmıştır. Kullanılan değişkenlere ait ölçeklerin bazıları İngilizce alanyazınından alınan ölçeklerdir. İngilizce alanyazınından alınan ölçekler Brislin (1970) tarafından ileri sürülen ters çeviri yöntemi kullanılarak Türkçeye çevrilmiştir. Türkçeye uyarlaması olan ölçekler için ise ayrıca dilsel geçerlik çalışması yapılmamıştır.

Araştırma kullanılan ölçeklere aşağıda yer verilmiştir.

İş Yüğü

İş Yüğü Price (2001) tarafından geliştirilen dört ifade ve tek boyutta oluşan ölçek kullanılarak ölçülmüştür.

Yönetici Desteği

Yönetici desteği Anderson ve ark. (2002) tarafından geliştirilen altı ifade ve tek boyuttan oluşan ölçek kullanılarak ölçülmüştür.

Duygusal Çelişki

Duygusal çelişki Chu & Murrmann (2006) tarafından geliştirilen 11 ifadeli ve tek boyutlu ölçek kullanılarak ölçülmüştür.

İş Arkadaşları Desteği

İş arkadaşları desteği Giray & Şahin (2012) tarafından geliştirilen 9 ifadeli ve tek boyutlu ölçek kullanılarak ölçülmüştür.

Rol Belirsizliği

Rol belirsizliği Rizzo ve ark. (1970) tarafında geliştirilen 6 ifadeli ve tek boyutlu ölçek kullanılarak ölçülmüştür.

İş-Aile Çatışması

İş-aile çatışması Netemeyer ve ark. (1996) tarafından geliştirilen 5 ifadeli iş-aile çatışması ölçeği kullanılarak ölçülmüştür.

İşgören Hizmet Performansı

İşgören hizmet performansı Liao & Chuang (2004) çalışmasında elde edilen ölçek kullanılarak ölçülmüştür. Ölçeğin Türkçe geçerliği Gürlek (2019) tarafından yapılmıştır. Ölçek tek boyut ve 7 ifadeden oluşmaktadır.

İş Tatmini

İş tatmini Jaramillo ve ark. (2006) çalışmasından alınan 3 ifadeyle ölçülmüştür. İş tatmini, kişinin işinden genel bir memnuniyet düzeyi olarak ele alınmıştır.

Yaşam Tatmini

Yaşam tatmini Diener ve ark. (1985) tarafından geliştirilen 5 ifade ve tek boyuttan oluşan ölçek kullanılarak ölçülmüştür.

Aile Tatmini

Aile tatminini ölçmek için Brayfield & Rothe'nin (1951) ölçeğinin aile alanına uyarlanan hali (Karatepe & Uludağ 2008) kullanılmıştır. Ölçek tek boyut ve 5 ifadeden oluşmaktadır.

İşten Ayrılma Niyeti

İşten ayrılma niyeti ölçmek Wayne ve ark. (1997) çalışmasından Küçükusta (2007) tarafından Türkçeye uyarlanan 3 ifadeli ölçek kullanılarak ölçülmüştür

Veri Analizi

Bu çalışmada verilerin analizinde Kısmi En Küçük Kareler Yapısal Eşitlik Modellemesi / Partial Least Squares Structural Equation Modelling (PLS-SEM) kullanılmıştır (Hair ve ark., 2017; Uşaklı & Küçükergin, 2018). PLS-SEM'in keşifsel araştırmalarda, karmaşık araştırma modellerinin test edilmesinde ve normallik varsayımı sağlanamadığında kullanılması tavsiye edilmektedir (Hair ve ark., 2019). İş-aile çatışmasının öncülleri ve sonuçları turizm alanyazınında tek bir çalışmadan bu çalışmada olduğu kadar kapsamlı bir şekilde incelenmemiştir. Araştırma modeli karmaşık bir ilişki yapısına sahiptir. Önceki çalışmalar (Hair ve ark. 2017; Merli ve ark. 2019) takip edilerek çok değişkenli çarpıklık ve basıklık değerleri şu adreste bulunan yazılım kullanılarak incelenmiştir: <https://webpower.psychstat.org/models/kurtosis>. Mardia'nın çok değişkenli çarpıklık değeri ($\beta = 1896.523$, $p < 0.01$) ve Mardia'nın çok değişkenli basıklık değeri ($\beta = 5812.328$,

$p < 0.01$) verinin normal dağılmadığını göstermiştir. Dolayısıyla PLS-SEM bu araştırma için uygun bir analiz aracıdır.

BULGULAR

Tanımlayıcı İstatistikler

Katılımcıların demografik bilgileri Tablo 1’de gösterilmiştir. Araştırmaya katılan 511 kadın çalışanın; %20,9’u ilköğretim, %29,7’si ortaöğretim, %26,2’si ön lisans, %21,9’u lisans, 1,2’si lisansüstü mezunudur.

Katılımcıların %21,5’i 18-24 yaş arası, %26,8’i 25-31 yaş arası, %26,0’sı 32-38 yaş arası, %14,9’u 39-45 yaş arası, 10,8’ ise 46 ve üzeri yaş aralığındadır. %21,5’i 18-24 yaş arası, %26,8’i 25-31 yaş arası, %26,0’sı 32-38 yaş arası, %14,9’u 39-45 yaş arası, 10,8’ ise 46 ve üzeri yaş

aralığındadır. %51,5’i 0-5 yıl, %23,7’si 6-10 yıl, %11,7’si 11-15 yıl, %7,0’si 16-20 yıl, %6,1’i 21 yıl ve üzeri yıl otel endüstrisinde çalışmaktadır. %53,6’sı evli, %45,6’sı bekar, 0,8’i ise diğer(boşanmış) medeni durumuna sahiptir.

Katılımcıların %80,4’ çalışan, %14,1’i şef, %5,5’i müdür pozisyonunda çalışmaktadır. %42,7’si çocuk sahibi değilken %20,7’si 1 çocuk, %27,4’ü 2 çocuk, %7,6’sı 3 çocuk, %1,0’i 4 çocuk, %0,6’sı 5 ve üzeri çocuk sahibidir. %81,4’ü 0-5 yıl, %13,9’u 6-10 yıl, %3,5’i 11-15 yıl, %0,6’sı 16-20 yıl, %0,6’sı ise 21 yıl ve üzeri bulunduğu işletmede çalışmaktadır.

Dış Model

Ölçüm geçerliğini ve güvenilirliği değerlendirmek için dış model incelenmiştir (Bkz. Tablo 2) (Uşaklı & Küçükergin, 2018). Gösterge güvenilirliğinin değerlendirilmesinde dış yükler incelenmiştir. Dış yük değerleri

Tablo 1. Araştırmaya Katılanların Demografik Özellikleri

Değişkenler	Örneklem (n=511)	Oran (%)	Değişkenler	Örneklem (n=511)	Oran (%)
Cinsiyet			Çocuk Sayısı		
Kadın	511	100	1	106	20,7
Erkek	0	0	2	140	27,4
			3	39	7,6
Yaş			4	5	1,0
18-24	110	21,5	5 ve üzeri	3	0,6
25-31	137	26,8	Çocuk yok	218	42,7
32-38	133	26,0	Kadro		
39-45	76	14,9	Çalışan	411	80,4
46 ve üzeri	55	10,8	Şef	72	14,1
Eğitim Düzeyi			Müdür	28	5,5
İlköğretim	107	20,9	Medeni Durum		
Ortaöğretim	152	29,7	Evli	274	53,6
Ön Lisans	134	26,2	Bekar	233	45,6
Lisans	112	21,9	Diğer(Boşanmış)	4	0,8
Lisansüstü	6	1,2	Sektörde Çalışma Süresi		
Bulunduğu işletmede çalışma süresi			0-5 yıl	263	51,5
0-5 yıl	416	1,4	6-10 yıl	121	23,7
6-10 yıl	71	3,9	11-15 yıl	60	11,7
11-15 yıl	18	3,5	16-20 yıl	36	7,0
16-20 yıl	3	0,6	20 yıl ve üzeri	31	6,1
21 yıl ve üzeri	3	0,6			

Tablo 2. Dış Model Ölçüm Sonuçları

İfadeler	Yükler	Cronbach's Alpha	BD	AOV
İş Yüğü		0.798	.0.864	0617
İş Yüğü 1	0.777			
İş Yüğü 2	0.887			
İş Yüğü 3	0.812			
İş Yüğü 4	0.647			
Rol Belirsizliğı		0.807	0.861	0.511
Rol Belirsizliğı 1	0.603			
Rol Belirsizliğı 2	0.645			
Rol Belirsizliğı 3	0.700			
Rol Belirsizliğı 4	0.778			
Rol Belirsizliğı 5	0.816			
Rol Belirsizliğı 6	0.723			
Duygusal Çelişki		0.848	0.884	0.523
Duygusal Çelişki 10	0.659			
Duygusal Çelişki 11	0.672			
Duygusal Çelişki 2	0.675			
Duygusal Çelişki 3	0.747			
Duygusal Çelişki 4	0.782			
Duygusal Çelişki 5	0.779			
Duygusal Çelişki 9	0.738			
Çalışma Arkadaşları Desteğı		0.922	0.935	0.615
Çalışma Arkadaşları Desteğı 1	0.706			
Çalışma Arkadaşları Desteğı 2	0.815			
Çalışma Arkadaşları Desteğı 3	0.804			
Çalışma Arkadaşları Desteğı 4	0.821			
Çalışma Arkadaşları Desteğı 5	0.748			
Çalışma Arkadaşları Desteğı 6	0.846			
Çalışma Arkadaşları Desteğı 7	0.806			
Çalışma Arkadaşları Desteğı 8	0.778			
Çalışma Arkadaşları Desteğı 9	0.725			
Yönetici Desteğı		0.909	0.930	0.689
Yönetici Desteğı 1	0.792			
Yönetici Desteğı 2	0.870			
Yönetici Desteğı 3	0.846			
Yönetici Desteğı 4	0.891			
Yönetici Desteğı 5	0.831			
Yönetici Desteğı 6	0.743			
İş-aile Çatışması		0.900	0.926	0.716
İş Aile Çatışması 1	0.848			
İş Aile Çatışması 2	0.887			
İş Aile Çatışması 3	0.892			
İş Aile Çatışması 4	0.865			
İş Aile Çatışması 5	0.728			

Tablo 2 (Devamı). Dış Model Ölçüm Sonuçları

İfadeler	Yükler	Cronbach's Alpha	BD	AOV
<i>Aile-Tatmini</i>		0.871	0.912	0.722
Aile Tatmini 1	0.828			
Aile Tatmini 2	0.875			
Aile Tatmini 4	0.833			
Aile Tatmini 5	0.861			
<i>Yaşam Tatmini</i>		0.842	0.887	0.614
Yaşam Tatmini 1	0.751			
Yaşam Tatmini 2	0.825			
Yaşam Tatmini 3	0.860			
Yaşam Tatmini 4	0.787			
Yaşam Tatmini 5	0.680			
<i>İş Tatmini</i>		0.903	0.938	0.835
İşTatmini 1	0.881			
İşTatmini 2	0.928			
İşTatmini 3	0.932			
<i>İşten Ayrılma Niyeti</i>		0.887	0.930	0.815
İşten Ayrılma Niyeti 1	0.880			
İşten Ayrılma Niyeti 2	0.906			
İşten Ayrılma Niyeti 3	0.922			
<i>Hizmet Performansı</i>		0.920	0.926	0.645
Hizmet Performansı 1	0.851			
Hizmet Performansı 2	0.873			
Hizmet Performansı 3	0.861			
Hizmet Performansı 4	0.888			
Hizmet Performansı 5	0.859			
Hizmet Performansı 6	0.562			
Hizmet Performansı 7	0.668			

Not: BD=bileşik güvenilirlik; AOV= açıklanan ortalama varyans.

çoğunlukla 0.70'i aşmıştır. 0.40 ile 0.70 arasında değere sahip maddeler ayrı ayrı incelenmiştir. 0.70'in altında bulunan değerler açıklanan ortalama varyans, bileşik güvenilirlik ve Cronbach alfa değerlerinde bir bozulmaya neden olmadıkları için modelde tutulmuşlardır (Hair ve ark. 2014; Hair ve ark. 2017). Duygusal çelişki ölçeğinden 4 ifade; aile tatmini ölçeğinde 1 ifade faktör yüklerinin düşük çıkması ve bu nedenle açıklanan ortalama varyans ve bileşik güvenilirlik değerleri düşük çıktığı için analizden çıkarılmıştır. Tablo 2'de görüldüğü gibi, Cronbach alfa değerleri 0.70'in üzerindedir. Bu sonuç yapıların içsel tutarlılığına işaret etmektedir. Bileşik güvenilirlik değerleri 0.80'in üzerindedir. Bu nedenle bileşik güvenilirlik sağlanmıştır (Hair ve ark., 2017). Açıklanan ortalama varyans değerleri 0.50'nin üzerindedir. Bu yakınsak geçerliğin sağlandığına işaret etmektedir (Fornell & Larcker, 1981).

Ayırt edici geçerliği değerlendirmek için Heterotrait-Monotrait Ratio (HTMT) değerlerinden ve Fornell & Larcker'ın (1981) kriterlerinden yararlanılmıştır (Bkz. Tablo 3). Tüm HTMT değerlerinin 0.90'ın altında olması nedeniyle ayırt edici geçerlik sağlanmıştır (Henseler ve ark. 2015; Hair ve ark. 2020). Açıklanan ortalama varyans değerlerinin karekökü (kalın sayılar), ilgili her bir gizli değişkenin korelasyonundan daha büyüktür. Bu sonuca göre ayırt edici geçerlik sağlanmıştır (Fornell & Larcker, 1981).

İç Model

Dış modellerle ilgili gereksinimler yerine getirilmesi nedeniyle iç modelin değerlendirilmesine geçilmiştir (Bkz. Tablo 4). İç modelin değerlendirilmesinde alanyazında önerilen aşamalar takip edilmiştir (Hair ve ark. 2017; Uşaklı & Küçükergin, 2018).

Tablo 3. Ayırt Edici Geçerlilik Sonuçları

HTMT Kriteri											
	(1)	2)	3)	4)	5)	6)	7)	8)	9)	10)	(11)
(1) Aile tatmini											
(2)Ç.Arkadaşları desteği	0.388										
(3)Duygusal çeliski	0.111	0.103									
(4)Hizmet performansı	0.450	0.390	0.185								
(5) İş yükü	0.123	0.112	0.275	0.177							
(6)Rol belirsizliği	0.282	0.284	0.367	0.218	0.201						
(7)Yasam tatmini	0.487	.307	.136	.214	0.209	0.223					
(8)Yönetici desteği	0.292	.488	0.142	0.302	0.193	0.300	0.378				
(9)İşten ayrılma niyeti	0.179	0.328	0.281	0.138	0.266	0.488	0.292	0.390			
(10)İş aile çatışması	0.134	0.227	0.437	0.084	0.310	0.641	0.288	0.330	0.480		
11)İş tatmini	0.490	0.441	0.090	0.566	0.209	0.368	0.617	0.462	0.472	0.315	
Fornell-Larcker Kriteri											
(1) Aile tatmini	0.850										
(2)Ç.Arkadaşları desteği	0.345	0.785									
(3)Duygusal çeliski	-0.059	-0.091	0.723								
(4)Hizmet performansı	0.348	0.321	0.169	0.803							
(5) İş yükü	-0.083	-0.058	0.221	0.017	0.786						
(6) Rol belirsizliği	-0.246	-0.253	0.313	-0.138	0.179	0.715					
(7)Yasam tatmini	0.425	0.281	-0.114	0.150	-0.184	-0.193	0.783				
(8)Yönetici desteği	0.261	0.448	-0.125	0.236	-0.061	-0.262	0.334	0.830			
(9)İşten ayrılma niyeti	-0.161	-0.299	0.251	-0.110	0.238	0.418	-0.264	-0.355	0.903		
(10)İş aile çatışması	-0.127	-0.221	0.393	0.071	0.280	0.569	-0.265	-0.309	0.442	0.846	
(11)İş tatmini	0.436	0.393	-0.043	0.432	-0.107	-0.319	0.555	0.421	-0.425	-0.302	0.914

İlk olarak varyans şişirme faktörü incelenmiş ve 5'i aşan bir değer bulunmadığından çoklu bağlantı sorunu olmadığına karar verilmiştir (Hair ve ark., 2017). İkinci olarak R² değerleri incelenmiştir. Davranış bilimlerinde 0.26, 0.13 ve 0.02 olan R² değerleri sırasıyla yüksek, orta ve zayıf olarak sınıflandırılmaktadır (Cohen, 1988). Tablo 4'te görüldüğü gibi kabul edilen hipotezler için R² değerleri kabul edilebilir sınırlar içerisindedir. Üçüncü olarak Q² değerleri incelenmiştir. Bunun için blindfolding tekniği uygulanmıştır. Q² değeri nin 0,00, 0,25 ve 0,50'den büyük olması durumunda

modelin sırasıyla küçük, orta ve büyük düzeyde öngörücü alaka düzeyine sahip olduğuna karar verilmektedir (Hair ve ark., 2019). Tablo 4'te görüldüğü Q² değerlerinin tümü 0'ı aşmaktadır. Dolayısıyla model öngörücü alaka düzeyine sahiptir. Dördüncü olarak bağımsız değişkenlerin R² değeri üzerindeki etkisini kontrol etmek için *f*² değerinde yararlanılmıştır. *f*² değerinin sırasıyla 0.02, 0.15 ve 0.35 olması küçük, orta ve büyük olarak sınıflandırılmaktadır (Hair ve ark., 2019). Tablo 4'te gösterildiği gibi, kabul edilen hipotezler açısından *f*² değerleri kabul edilebilir sınırlar içerisindedir.

Tablo 4. İç Model Sonuçları

Hipotezler	Yol katsayısı	T değeri	Sonuç	VIF	f ²
H ₁ İş yükü →İş-aile çatışması	0.147[0.066; 0.220]	3.743	Desteklendi	1.066	0.035
H ₂ Rolbelirsizliği →İş-aile çatışması	0.435[0.364; 0.507]	11.569	Desteklendi	1.218	0.267
H ₃ DuygusalÇelişki→İş-aile çatışması	0.204[0.135; 0.276]	5.501	Desteklendi	1.147	0.063
H ₄ ÇalışmaArkadaşlarıDesteği →İş-aile çatışması	-0.015[-0.092; 0.063]	0.388	Desteklenmedi	1.283	0.000
H ₅ YöneticiDesteği→İş-aile çatışması	-0.153[-0.238; -0.080]	3.641	Desteklendi	1.292	0.031
H ₆ İş-aile çatışması →Aile Tatmini	-0.127[-0.203; -0.030]	2.746	Desteklendi	1.000	0.021
H ₇ İş-aileçatışması →Yaşam Tatmini	-0.265[-0.343; -0.176]	6.205	Desteklendi	1.000	0.076
H ₈ İş-aile çatışması →İş Tatmini	-0.302[-0.382; -0.221]	7.435	Desteklendi	1.000	0.100
H ₉ İş-aile çatışması →İşten Ayrılma N.	0.442[0.369; 0.525]	11.036	Desteklendi	1.000	0.243
H ₁₀ İş-aileçatışması →Hizmet Perfor.	0.071[-0.201; 0.103]	1.098	Desteklenmedi	1.000	0.005

İş-aile çatışması R²= 0.419 Q²= 0.292; Aile tatmini R²= 0.020 Q₂= 0.010; Yaşam tatmini R²= 0.070 Q₂ = 0.040; İş tatmini R²= 0.089; Q₂= 0.071; İşten Ayrılma N. R²= 0.195 Q₂=0.156; Hizmet Perf. R²= 0.003 Q₂ = 0.001

Bulgulara göre iş yükü ($\beta = 0.147$; $p < 0.001$), rol belirsizliği ($\beta = 0.435$; $p < 0.001$), duygusal çelişki ($\beta = 0.204$; $p < 0.001$) iş aile çatışması üzerinde olumlu ve anlamlı etkilere sahip iken, çalışma arkadaşları desteği iş-aile çatışması üzerinde anlamlı bir etkiye sahip değildir ($\beta = -0.015$; $p = 0.701$). Buna göre H1, H2 ve H3 desteklenirken, H4 reddedilmiştir. Ayrıca yönetici desteği iş aile çatışması üzerinde olumsuz ve anlamlı bir etkiye sahiptir ($\beta = -0.153$; $p < 0.001$). Bu nedenle H5 desteklenmiştir. İş-aile çatışması aile tatmini ($\beta = -0.127$; $p < 0.001$), yaşam tatmini ($\beta = -0.265$; $p < 0.001$), iş tatmini ($\beta = -0.302$; $p < 0.001$) üzerinde olumsuz ve anlamlı bir etkiye sahiptir. Dolayısıyla H6, H7 ve H8 desteklenmiştir. İş-aile çatışması işten ayrılma niyeti üzerinde olumlu ve anlamlı bir etkiye sahiptir ($\beta = 0.442$; $p < 0.001$), hizmet performans üzerinde anlamlı bir etkiye sahip değildir ($\beta = 0.071$; $p = 0.314$). Buna göre H9 desteklenirken, H10 desteklenmemiştir.

TARTIŞMA

Bulguların Özeti

Araştırma bulgularına göre iş yükü, rol belirsizliği, duygusal çelişki iş-aile çatışmasını artırmaktadır. Buna göre H1, H2 ve H3 desteklenmiştir. Bu bulgular sırasıyla önceki araştırmalarla tutarlıdır (Voydanoff, 1988; Ilies ve ark., 2007; Adkins & Premeaux, 2012; Acun, 2016).

Çalışma arkadaşları desteği iş aile çatışması üzerinde anlamlı bir etkiye sahip değildir. Dolayısıyla H4 reddedilmiştir. Bu bulgu önceki araştırmalarla çelişmektedir (Mesmer-Magnus & Viswesvaran, 2009; Wang ve ark. 2012). Bu durum gelecekte yapılacak nitelaraştırmalar ile sorgulanabilir. Yönetici desteği iş-aile çatışması üzerinde olumsuz ve anlamlı bir etkiye sahiptir. Bu nedenle H5 desteklenmiştir. Bu bulgu sırasıyla önceki araştırmalarla tutarlıdır (Ekici ve ark., 2017).

İş-aile çatışması aile tatmini, yaşam tatmini, iş tatmini üzerinde olumsuz ve anlamlı bir etkiye sahiptir. Dolayısıyla H6, H7 ve H8 desteklenmiştir. Bu bulgular sırasıyla önceki araştırmalarla tutarlıdır (Brough ve ark., 2005; Dursun & İstar 2014). İş-aile çatışması işten ayrılma niyeti üzerinde olumlu ve anlamlı bir etkiye sahiptir. Buna göre H9 desteklenmiştir. Bu bulgu önceki yazınla tutarlıdır (Seçilmiş & Kılıç, 2017). Diğer yandan, iş-aile çatışması hizmet performansı üzerinde anlamlı bir etkiye sahip değildir. Buna göre H10 desteklenmemiştir. Bu bulgu önceki yazınla çelişmektedir (Hanif & Naqvi, 2014). Bu ilginç ve şaşırtıcı bulgunun nedeni nitel araştırmalar yoluyla araştırılmalıdır. Görüldüğü gibi iki bulgu dışında diğer tüm bulgular kaynakların korunumu teorisinin iş-aile çatışmasının hakkındaki temel varsayımları ile büyük ölçüde örtüşmektedir.

Teorik Katkı

Araştırmada otel işletmelerinde çalışan kadınlar üzerinde iş aile çatışmasının öncülleri ve sonuçları detaylı bir şekilde incelenmiştir. Daha önceki çalışmalarda öncül ve sonuç değişkenlerinin bu kadar detaylı incelenmediği görülmektedir. Xu & Cao (2019) tarafından yapılan meta analiz çalışması bu sava kanıt olarak gösterilebilir. Bundan dolayı iş aile çatışmasının öncülleri olarak iş yükü, rol belirsizliği, yönetici desteği, çalışma arkadaşları desteği ve duygusal çelişki, sonuçları olarak yaşam tatmini, aile tatmini, iş tatmini, işten ayrılma niyeti ve iş gören hizmet performansı değişkenleri ayrıntılı şekilde incelenmiştir. Araştırma hipotezlerinin geliştirilmesinde Kaynakların korunumu teorisi kullanılmıştır (Hobfoll, 1989; Hobfoll, 2001). Kaynakların korunumu teorisinde hareketle kaynaklar kaybolduğunda iş-aile çatışması ortaya çıkarken, kaynaklar kazanıldığında iş-aile çatışması azaldığı vurgulanmaktadır (Grandey & Cropanzano, 1999). Ayrıca kaynakların korunumu teorisi iş-aile çatışması meydana geldiğinde bireyin iş ve aile yaşamın olumsuz yönde etkilendiğini belirtmektedir (Grandey & Cropanzano, 1999; Talukder, 2019). Bulgulara göre kaynakların korunumu teorisinin temel varsayımları birkaç hipotez (H4, H10) hariç doğrulanmıştır. Araştırmada çalışan kadınları hangi unsurların iş-aile çatışması yaşama sevk ettiği, hangi unsurların iş-aile çatışmasını azalttığı ve iş-aile çatışmasının ne gibi sonuçlar doğurduğu sorgulanmıştır. Alanyazında iş-aile çatışması hakkında çok sayıda çalışma olmasına rağmen (Frone ve ark., 1992; Voydanoff, 1988; Byron, 2005; Özkan ve ark., 2015; Acun, 2016; Xu et al., 2020), kadınlar üzerine son derece az çalışma bulunmaktadır (Matsui ve ark., 1995; Özkanlı & Korkmaz, 2000; Grice ve ark., 2007; Baysal, 2016; Devi & Rani, 2016; Farradina & Halim, 2016; Oruç, 2019). Bununla beraber iş aile çatışmasının öncül ve sonuçlarının otel işletmelerinde kadın çalışanlar üzerinde henüz sorgulanmadığı görülmektedir. Bu durumda, mevcut araştırma literatüre değerli bir katkı sağlayacaktır.

Uygulamaya Katkı

Bu araştırma kadın çalışanları hangi unsurların iş-aile çatışması yaşamaya yönelttiği, hangi unsurların iş-aile çatışmasını azalttığını ve iş-aile çatışmasının ne gibi sonuçlar doğurduğunu ortaya koyarak uygulayıcılara katkı sağlamaktadır.

Çalışmada desteklenen hipotezlere ait bulgular doğrultusunda otel işletmeleri için yararlı olabilecek bilgiler sunulmaktadır.

H1'e ait bulgular iş yükünün iş-aile çatışmasını tetiklediği ortaya koymuştur. Bu nedenle yöneticiler iş yükünün eşit paylaşımına dikkat etmelidirler.

H2'ye ait bulgular rol belirsizliğinin iş-aile çatışmasını tetiklediği ortaya koymuştur. Çalışanların görevlerindeki belirsizliğin önüne geçilmesi için yöneticilerin beklentilerini daha doğru ve açık anlatmaları önerilebilir.

H3'e ait bulgular duygusal çelişkinin iş-aile çatışmasını tetiklediği ortaya koymuştur. Bu nedenle çalışanların duygu durumlarını göz önünde bulundurarak yöneticiler tarafından o gün için tolerans sağlanabilir veya beklenen davranışları gösteremeyecek çalışana izin vermeleri önerilebilir. Genellikle otel endüstrisinde çalışanlardan duygusal emek sergilemeleri beklenirken, duygusal uyumsuzluğu yönetmeleri için herhangi bir destek verilmemektedir. Bu nedenle işletmelerde duygu yönetimi eğitim programları geliştirilmesi tavsiye edilir. Bu tür programlar duygusal emeğin olumsuz sonuçlarıyla baş çıkmaları için çalışanlara yardımcı olacaktır (Chu ve ark., 2012).

H5'e ait bulgular yönetici desteğinin iş-aile çatışmasını tetiklediği ortaya koymuştur. Yönetici çalışana ne kadar destek verir ise çalışanın iş aile çatışması yaşama olasılığı o kadar düşecektir. Örneğin; çocuğunu okuldan almak için izin isteyen bir çalışana yöneticinin izin vermesi aile sorumluluklarını yerine getirmeye çalışan bireyin iş-aile çatışmasını azaltabilir.

H6'ya ait bulgulara göre iş-aile çatışması aile tatminini olumsuz ve anlamlı olarak etkilemektedir. Yöneticiler aile tatmininin azalmaması için kişinin iş sorumluluklarını hafifletebilir veya diğer çalışanlarla paylaşabilirler.

H7'ye ait bulgulara göre iş-aile çatışması yaşam tatminini olumsuz ve anlamlı olarak etkilemektedir. İş aile çatışması yaşayan bireyin yaşam tatmini düşecektir. Bu nedenle yöneticiler çalışanın yaşam tatminini arttırmak için esnek çalışma saatleri uygulayabilir, çalışanlara yaptıkları iş karşılığında ödül verebilir.

H8'e ait bulgulara göre iş-aile çatışması iş tatminini olumsuz ve anlamlı olarak etkilemektedir. Bu nedenle yöneticiler çalışanda iş tatmininin azalmaması için çalışanın beklediği maddi ve duygusal kazanımların, elde edilen kazanımlarla eşit olmasına dikkat etmelidir.

H9'a ait bulgulara göre iş-aile çatışması işten ayrılma niyetini olumsuz ve anlamlı olarak etkilemektedir. Bu nedenle yöneticilerden işten ayrılma niyetine engel olmak için, çalışanların iş dışındaki yaşamları karşı duyarlı ve saygılı olması gerekmektedir.

Çatışmayı yönetmek için uygun insan kaynakları politikaları üretilmeli ve organizasyonel düzenlemeler yapılmalıdır (Efeoğlu & Özgen, 2007). Çalışan kadınlar, artan görevlerinin üstesinden gelmek ve aile ve ev sorumluluklarını dengede tutabilmek için bazı sorum-

luluklarını bir başkasına devrederek olası çatışmalar-
dan kaçınılmaktadırlar. İş-aile çatışması ile karşı karşıya
kalmamak için kadın, ev içi sorumlulukları ve çocuk
bakımı gibi işleri başkalarına devrederek olası çatışma-
ların önüne geçebilir (Çarıkçı, Çiftçi & Derya, 2010).
Çalışan kadınlar, iş yeri sorunlarını eve, ev içi
sorunlarını işe aksetmemek için iş yeri ile ev arasında
net sınırlar çiz-
meye çalışmalı ve daha profesyonel bir
bakış açısı geliştirmelidirler (Yüksel, 2005).

Sınırlılıklar

Bu araştırmanın birkaç sınırlılığı bulunmaktadır. Birincisi, araştırmanın sadece Antalya'daki 5 yıldızlı otellerde çalışan kadınlar üzerinde hazırlanmış olması araştırmanın en büyük sınırlılığını oluşturmaktadır. İkincisi, bu araştırma kesitsel bir araştırmadır. Değişkenlerin zaman içinde gösterdiği değişimi ortaya koymaz (Podsakoff, MacKenzie, Lee & Podsakoff, 2003). Üçüncüsü okuyucuların kesitsel veriler üzerinde nedensellik iddiasında bulunulamayacağını akılda tutmaları tavsiye edilir (Flannelly & Jankowski, 2014). Dördüncüsü, araştırmada veriler Türkiye'nin Antalya İlinde toplanmıştır. Bu nedenle, araştırma bulgularının farklı bağlamlara (örneğin diğer endüstriler ve ülkeler) genelleştirilmesinde dikkatli olunması tavsiye edilir.

Gelecek Araştırmalara Öneriler

Birincisi, iş-aile çatışması ve buna etki eden faktörler konusunda yeni çalışmalar ortaya koyacak araştırmacılar nitel çalışmalar ile derinlemesine veri elde ederek daha kapsamlı araştırmalar yapılabilir.

İkincisi bu araştırma iş-aile çatışmasının öncülleri ve sonuçlarına odaklanan kadın otel çalışanları üzerine bir araştırma olup ileriki dönemlerde bu konu çeşitli meslekler üzerinde çalışmalar gerçekleştirilebilir. Meslekler ve örgütler arasında ayırım yapılmadan çok geniş örneklem grupları ile iş-aile çatışması ve onu etkilediği düşünülen değişkenler üzerine çalışmaların gerçekleştirilmesi önerilmektedir.

Üçüncüsü, gelecek araştırmalar sıralı karma yöntem tasarımı benimseyebilirler (Creswell & Clark, 2017). Bu kapsamda öncelikle nitel veri toplayarak iş-aile çatışmasının öncüllerini ve sonuçlarını tespit edebilirler. Daha sonra bu öncül ve sonuçları nicel araştırmayla test edebilirler.

Dördüncüsü gelecek araştırmalar boylamsal veriler toplayabilirler. Beşincisi bu araştırmada düzenleyici değişkenler ele alınmamıştır. Bu kapsamda, çocuk sayısı, medeni durum, pozisyon gibi değişkenler araştırma modeline düzenleyici değişken olarak eklenebilir.

Altıncısı, gelecek araştırmalar Türkiye'nin İstanbul ve Muğla gibi diğer büyük destinasyonlarında yer alan otellerde çalışan kadın çalışanlar üzerinde yapılabilir.

Yedincisi, araştırma modeli sadece kadın çalışanlar üzerinde test edilmiştir. Gelecek araştırmalar erkek çalışanlardan da veri toplayarak bir kıyaslama yapabilirler.

SONUÇ

İş aile çatışması ile ilgili birçok çalışma olmasına rağmen kadınlar üzerinde yapılan çalışmaların son derece az olması bu araştırmayı yapmaya motivasyon sağlamıştır. Buradan hareketle, otel işletmelerinde çalışan kadınlar üzerinde iş aile çatışmasının detaylı olarak incelenmesi kararına varılmıştır. Bu kapsamda, iş aile çatışmasının öncülleri ve sonuçları ele alınmıştır.

Araştırmanın Antalya ilinde faaliyet gösteren 5 yıldızlı otel işletmelerinde çalışan kadın çalışanlardan üzerinde yapılmıştır. Örneklem yöntemi olarak kolayda örnekleme yöntemi kullanılmıştır. Verilerin analizinde Kısmi En Küçük Kareler Yapısal Eşitlik Modellemesi kullanılmıştır.

Araştırma bulgularına göre iş yükü, rol belirsizliği, duygusal çelişki iş-aile çatışmasını artırırken, çalışma arkadaşları desteği iş-aile çatışması üzerinde anlamlı bir etkiye sahip değildir. Ayrıca yönetici desteği iş-aile çatışması üzerinde olumsuz ve anlamlı bir etkiye sahiptir. İş-aile çatışması aile tatmini, yaşam tatmini, iş tatmini üzerinde olumsuz ve anlamlı bir etkiye sahiptir. İş-aile çatışmasının hizmet performansı üzerinde etkisi anlamlı değildir. Ayrıca iş-aile çatışması işten ayrılma niyetini olumlu ve anlamlı olarak etkilemektedir.

Önceki çalışmalarda öncül ve sonuç değişkenlerinin bu çalışmada olduğu gibi detaylı incelenmediği görülmektedir. Buradan yola çıkarak iş aile çatışmasının öncülleri olarak iş yükü, rol belirsizliği, yönetici desteği, çalışma arkadaşları desteği ve duygusal çelişki, sonuçları olarak yaşam tatmini, aile tatmini, iş tatmini, işten ayrılma niyeti ve iş gören hizmet performansı değişkenleri detaylı şekilde incelenmiştir. Literatüre bakıldığında iş aile çatışmasının öncül ve sonuçlarının otel işletmelerinde kadın çalışanlar üzerinde henüz sorgulanmadığı görülmektedir. Bu durumda, mevcut araştırma literatüre değerli bir katkı sağlayacaktır.

Uygulamaya katkı açısından bakıldığında, bu araştırma kadınları hangi unsurların iş-aile çatışması yaşamaya yönelttiği, hangi unsurların iş-aile çatışmasını azalttığını ve iş-aile çatışmasının ne gibi sonuçlar doğurduğunu ortaya koymuştur. Bu bilgilerden yola çıkarak araştırmanın hem literatüre hem de uygulamalara faydalı bilgiler gösterdiğini söylemek muhtemeldir.

Araştırmanın Antalya'daki 5 yıldızlı otellerde çalışan kadınlar üzerinde hazırlanmış olması araştırma-

nın en büyük sınırlılığını oluşturmaktadır. Yapılan araştırma kesitsel bir araştırmadır. Araştırmada veriler Türkiye'nin Antalya İlinde toplanmıştır. Bu nedenle, araştırma bulgularının farklı bağlamlara (örneğin diğer endüstriler ve ülkeler) genelleştirilmesinde dikkatli olunması önerilir.

İş-aile çatışması ve buna etki eden faktörler konusunda yeni çalışmalar yapacak araştırmacılar için nitel araştırmalarla derinlemesine görüşmeler yapılarak daha detaylı araştırmalar yapılabilir. Ayrıca gelecekte bu konu çeşitli meslekler üzerinde araştırılabilir ve kıyaslamalar yapılabilir.

Gelecek araştırmalar Türkiye'nin İstanbul ve Muğla gibi diğer büyük destinasyonlarında yer alan otellerde çalışan kadın çalışanlar üzerinde yapılabilir. Araştırma modeli sadece kadın çalışanlar üzerinde test edilmiştir. Gelecek araştırmalar erkek çalışanlardan da veri elde ederek bir karşılaştırma yapabilirler.

KAYNAKLAR

- Acun, A. (2016). İş aile çatışması ve turist rehberlerinin işten ayrılma niyetlerine etkisi, Yayınlanmamış Yüksek Lisans Tezi, Balıkesir Üniversitesi, Balıkesir.
- Adkins, L. C. & Premeaux, F. S. (2012). Spending time: The impact of hours worked on work family conflict. *Journal of Vocational Behaviour*, 80(2), 380-389.
- Allen, T. D., French, K. A., Dumani, S., & Shockley, K. M. (2020). A cross-national meta-analytic examination of predictors and outcomes associated with work-family conflict. *Journal of Applied Psychology*, 105(6), 539.
- Anderson, S. E., Coffey, B. S., & Byerly, R. T. (2002). Formal organizational initiatives and informal workplace practices: Links to work-family conflict and job-related outcomes. *Journal of management*, 28(6), 787-810.
- Babin, B. J., & Boles, J. S. (1996). The effects of perceived co-worker involvement and supervisor support on service provider role stress, performance and job satisfaction, *Journal of Retailing*, 72(1), 57-75.
- Baysal, S. (2016). İş-Aile Çatışmasının Pozitif Psikolojik Sermayeye Etkisi: Kadın Akademisyenler Üzerinde Bir Araştırma, Yayınlanmamış Yüksek Lisans Tezi, Dokuz Eylül Üniversitesi, İzmir.
- Bhanthumnavin, D. (2003). Perceived social support from supervisor and group members' psychological and situational characteristics as predictors of subordinate performance in Thai work units, *Human Resource Development Quarterly*, 14(1), 79-97.
- Bilodeau, S., B. (2016). Work-Family Conflict and Wellbeing Among Mothers in Higher Education, Masters Thesis Paper, Madison University, ABD.
- Bowen, D. E., & Schneider, B. (2014). A service climate synthesis and future research agenda. *Journal of service research*, 17(1), 5-22.
- Bowen, D.E., Waldman, D.A., 1999. Customer-driven employee performance. In: Ilgen, D.A., Pulakos, E.D. (Eds.), *The Changing Nature of Performance*. Jossey-Bass, San Francisco, pp. 154-191.
- Braunstein-Bercovitz, H. (2013). A multidimensional mediating model of perceived resource gain, work-family conflict sources, and burnout. *International Journal of Stress Management*, 20(2), 95-115.
- Brayfield, A. H., & Rothe, H. F. (1951). An index of job satisfaction. *Journal of applied psychology*, 35(5), 307-311.
- Brough, P., O'Driscoll, M. P., & Kalliath, T. J. (2005). The ability of 'family friendly' organizational resources to predict work-family conflict and job and family satisfaction, *Stress and Health: Journal of the International Society for the Investigation of Stress*, 21(4), 223-234.
- Bruck, C. S., Allen, T. D. & Spector, P. E. (2002). The relation between work-family conflict and job satisfaction: A finer-grained analysis, *Journal of Vocational Behavior*, 60(3), 336-353.
- Brislin, R. W. (1970). Back-translation for cross-cultural research. *Journal of cross-cultural psychology*, 1(3), 185-216.
- Burke, Roland, J., Greenglass., & Esther, R. (2001). Hospital restructuring, work-family conflict and psychological burnout among nursing staff, *Psychology and Health*, 16(5), 583- 594.
- Byron, K. (2005). A meta-analytic review of work-family conflict and its antecedents. *Journal of vocational behavior*, 67(2), 169-198.
- Carver, M. D., & Jones, W. H. (1992). The family satisfaction scale. *Social Behavior and Personality: an international journal*, 20(2), 71-83.
- Chiang, L. M. (2010). The development of a leisure and life satisfaction scale for outpatient (LLSSOP) leisure activity programs in Iowa, Doctoral dissertation, University of Northern Iowa, ABD.
- Chu, K. H., Baker, M. A., & Murrmann, S. K. (2012). When we are onstage, we smile: The effects of emotional labor on employee work outcomes. *International Journal of Hospitality Management*, 31(3), 906-915.
- Chu, K. H.-L., & Murrmann, S. K. (2006). Development and validation of the hospitality emotional labor scale, *Tourism Management*, 27(6), 1181-1191.
- Cinamon, R. G., & Rich, Y. (2002). Gender differences in the importance of work and family roles: Implications for work-family conflict. *Sex roles: A Journal of Research*, 47(11), 531-541.
- Clark, S. C. (2000). Work-family border theory: a new theory of work-family balance, *Human Relations*, 53(6), 747-770.
- Cohen, J. (1988). *Statistical Power Analysis for the Behavioral Sciences* (2nd ed.). Hillsdale, NJ: Lawrence Erlbaum Associates, Publishers.
- Creswell, J. W., & Clark, V. L. P. (2017). *Designing and conducting mixed methods research*. Sage publications.
- Çarıkçı, İ. H, Çiftçi M., Derya S. (2010) İş - Aile yaşam çatışması: Türkiye'deki kadın yöneticiler üzerinde bir uygulama. *Süleyman Demirel Üniversitesi Vizyoner Dergisi* 2(2): 53-65.
- Demirdelen, D. (2013). Yöneticilerin kariyer tatminine ilişkin görüş ve algılamaları: Antalya'da 5 yıldızlı otel işletmelerinde bir araştırma (Yayınlanmamış yüksek lisans tezi). Sakarya Üniversitesi Sosyal Bilimler Enstitüsü, Sakarya.
- Devi, K. R., & Rani, S. S. (2016). The impact of organizational role stress and work family conflict: diagnosis sources of difficulty at work place and job satisfaction among women in IT Sector, Chennai, Tamil Nadu. *Procedia-Social and Behavioral Sciences*, 219, 214-220.
- Diener, E. D., Emmons, R. A., Larsen, R. J., & Griffin, S. (1985). The satisfaction with life scale. *Journal of personality assessment*, 49(1), 71-75.

- Doruk, N. Ç. (2008). Organizasyonlarda iş-aile ve aile-iş çatışmalarının bireylerin performansları üzerine etkisinde iş ve yaşam tatmininin rolü. *Yayınlanmamış Yüksek Lisans Tezi*, Erciyes Üniversitesi Sosyal Bilimler Enstitüsü, Kayseri.
- Dursun, S., & İstar, E. (2014). Kadın çalışanların yaşamış oldukları iş aile yaşamı çatışmasının iş ve yaşam doyumu üzerine etkisi. *Atatürk Üniversitesi İktisadi ve İdari Bilimler Dergisi*, 28(3), 127-137.
- Duxbury, L., & Higgins, C. (1994). Interference between work and family: A status report on dual-career and dual-earner mothers and fathers. *Employee Assistance Quarterly*, 9(3-4), 55-80.
- Efeoğlu, D., Özgen, P. (2007). İş-aile yaşam çatışmasının iş stresi, iş doyumu ve örgütsel bağlılık üzerindeki etkileri: ilaç sektöründe bir araştırma. *Çukurova Üniversitesi Sosyal Bilimler Enstitüsü Dergisi*, 16 (2), 237-254.
- Eisenberger, R., Stinglhamber, F., Vandenberghe, C., Sucharski, I. L., & Rhoades, L. (2002). Perceived supervisor support: Contributions to perceived organizational support and employee retention. *Journal of Applied Psychology*, 87(3), 565 – 573.
- Ekici, D., Cerit, K., & Mert, T. (2017). Factors the influence nurses work-family conflict, job satisfaction, and intention to leave in a private hospital in Turkey. *Hospital Practices and Research*, 2 (4), 102-108.
- Erdil, O., Keskin, H., İmamoğlu, S. Z., ve Serhat, E. (2011). Yönetim tarzı ve çalışma koşulları, arkadaşlık ortamı ve takdir edilme duygusu ile iş tatmini arasındaki ilişkiler: Tekstil sektöründe bir uygulama. *Doğuş Üniversitesi Dergisi*, 5(1), 17-26.
- Farradina, S., & Halim, F. W. (2016). The consequences of work-family conflict, burnout and organizational commitment among women in Indonesia. *Procedia-Social and Behavioral Sciences*, 219, 241-247.
- Flannelly, K. J., & Jankowski, K. R. (2014). Research designs and making causal inferences from health care studies, *Journal of Health Care Chaplaincy*, 20(1), 25-38.
- Fornell, C. & Larcker, D. F. (1981). Evaluating structural equation models with unobservable variables and measurement error. *Journal of Marketing Research*, 18(1), 39-50.
- Frone, M. R., Russell, M., & Cooper, M. L. (1992). Antecedents and outcomes of workfamily conflict: Testing a model of the work-family interface, *Journal of Applied Psychology*, 77(1), 65-78.
- Giray, M. D., & Sahin, D. N. (2012). Algılanan örgütsel, yönetici ve çalışma arkadaşları desteği ölçekleri: geçerlik ve güvenilirlik çalışması. *Türk Psikoloji Yazıları*, 15(30), 1-9.
- Gordon, S., Adler, H., Day, J., & Sydnor, S. (2019). Perceived supervisor support: A study of select-service hotel employees, *Journal of Hospitality and Tourism Management*, 38, 82-90.
- Grandey, A. A., & Cropanzano, R. (1999). The conservation of resources model applied to work-family conflict and strain. *Journal of vocational behavior*, 54(2), 350-370.
- Greenberg, J., & Baron, R.A. (1997). *Behavior In Organizations*, (6th). Pearson Prentice Hall, New Jersey.
- Greenhaus, J. H., & Beutell, N. J. (1985). Sources of conflict between work and family roles. *Academy of Management Review*, 10(1), 76-88.
- Grice, M. M., Feda, D., McGovern, P., Alexander, B. H., McCaffrey, D., & Ukestad, L. (2007). Giving birth and returning to work: the impact of work-family conflict on women's health after childbirth. *Annals of Epidemiology*, 17(10), 791-798.
- Gutek, B. A., Searle, S., & Klepa, L. (1991). Rational versus gender role explanations for work-family conflict. *Journal of Applied Psychology*, 76(4), 560-568.
- Gürlek, M. (2019). Hizmet Odaklı Yüksek Performanslı İnsan Kaynakları Uygulamalarının İşgören Hizmet Performansı Üzerindeki Etkisinde Aracı ve Düzenleyici Değişkenlerin Rolü, *Yayınlanmamış Doktora Tezi*, Gazi Üniversitesi, Ankara.
- Gürlek, M. (2021). Effects of high-performance work systems (HPWSs) on intellectual capital, organizational ambidexterity and knowledge absorptive capacity: evidence from the hotel industry. *Journal of hospitality marketing & management*, 30(1), 38-70.
- Gürlek, M., & Kılıç, İ. (2021). Antecedents and consequences of work-family conflict in the hospitality industry. In V. N. Costa, A.A. Moura, & M. D.R. Mira (Eds.) *Handbook of Research on Human Capital and People Management in the Tourism Industry* (pp. 217-242). Hershey PA, USA: IGI Global.
- Gürlek, M., & Uygur, A. (2021). Service-oriented high-performance human resource practices and employee service performance: A test of serial mediation and moderation models, *Journal of Management & Organization*, 27(1), 197-233.
- Hair Jr, J. F., Howard, M. C., & Nitzl, C. (2020). Assessing measurement model quality in PLS-SEM using confirmatory composite analysis. *Journal of Business Research*, 109, 101-110.
- Hair, J. F., Ringle, C. M. & Sarstedt, M. (2011). PLS-SEM: Indeed a silver bullet. *Journal of Marketing theory and Practice*, 19(2), 139-152.
- Hair, J.F., Hult, G.T.M., Ringle, C. M. & Sarstedt, M. (2014). *A Primer on Partial Least Squares Structural Equation Modeling (PLS-SEM)*, 1st edition Newbury Park, CA: Sage Publications, Inc.
- Hair, J.F., Hult, G.T.M., Ringle, C. M. & Sarstedt, M. (2017). *A Primer on Partial Least Squares Structural Equation Modeling (PLS-SEM)*, 2nd edition Newbury Park, CA: Sage Publications, Inc.

- Hair, J.F., Risher, J.J., Sarstedt, M. & Ringle, C.M. (2019). When to use and how to report the results of PLS-SEM. *European Business Review*, 31(1), 2-24
- Hamner, W. C. & Tosi, H. L. (1974). Relationship of role conflict and role ambiguity to job involvement measures, *Journal of Applied Psychology*, 59(4), 497-499.
- Hanif, F., & Naqvi, R., (2014). Analysis of work-family conflict in view of nurses, in health sector of Pakistan, *International Journal of Gender and Women's Studies*, 2(4), 103-116.
- Heller D., Watson, D., ve Hies, R. (2004). The role of person situation in life satisfaction: A critical examination. *Psychol Bull*, 130(4), 574-600.
- Henseler, J., Ringle, C. M. & Sarstedt, M. (2015). A new criterion for assessing discriminant validity in variance-based structural equation modeling. *Journal of the Academy of Marketing Science*, 43(1), 115-135.
- Hill, E. J., Yang, C., Hawkins, A. J., ve Ferris, M. (2004). A cross-cultural test of the work-family interface in 48 countries. *Journal of Marriage and Family*, 66(5), 1300-1311.
- Hobfoll, S. E. (1989). Conservation of resources: A new attempt at conceptualizing stress, *American Psychologist*, 44(3), 513-524.
- Hobfoll, S. E. (2001). The influence of culture, community, and the nested-self in the stress process: Advancing conservation of resources theory. *Applied psychology*, 50(3), 337-421.
- Hobfoll, S. E. (2002). Social and psychological resources and adaptation, *Review of General Psychology*, 6(4), 307-324.
- Hobfoll, S. E., & Freedy, J. (1993). Conservation of resources: A general stress theory applied to burnout. In W. B. Schaufeli, C. Maslach, & T. Marek (Eds.), *Professional burnout: Recent developments in theory and research* (pp. 115-133). Washington, DC: Taylor & Frances.
- Hobfoll, S. E., Freedy, J., Lane, C., & Geller, P. (1990). Conservation of social resources: Social support resource theory, *Journal of Social and Personal Relationships*, 7(4), 465-478.
- Hochschild, A. R. (1983). *The managed heart: Commercialization of human feeling*. Berkeley, CA: University of California Press
- Hofmann, V., & Stokburger-Sauer, N. E. (2017). The impact of emotional labor on employees work-life balance perception and commitment: A study in the hospitality industry, *International Journal of Hospitality Management*, 65, 47-58.
- Huang, S. P. (2016). A study on the effects of emotional intelligence and workplace friendship on job satisfaction and performance of employees in micro-enterprises, *Journal of Interdisciplinary Mathematics*, 19(3), 567-583.
- Ilies, R., Schwind, K. M., Wagner, D. T., Johnson, M. D., DeRue, D. S., & Ilgen, D. R. (2007). When can employees have a family life? The effects of daily workload and affect on work-family conflict and social behaviors at home, *Journal of Applied Psychology*, 92(5), 1368-1379.
- Jaramillo, F., Mulki, J. P., & Solomon, P. (2006). The role of ethical climate on salesperson's role stress, job attitudes, turnover intention, and job performance. *Journal of Personal Selling & Sales Management*, 26(3), 271-282.
- Ji, J., Xu, X., & Rich, S. L. (2002). Determinants of family life satisfaction in reforming urban China. *International journal of comparative sociology*, 43(2), 169-191.
- Kara, E. (2018). İş-aile çatışmasının işten ayrılma niyeti üzerine etkisini belirlemeye yönelik turizm sektöründe bir araştırma: Edremit körfezi örneği, *İdealkent*, 9 (24) , 733-750.
- Karatepe, O. M., & Baddar, L. (2006). An empirical study of the selected consequences of frontline employees' work-family conflict and family-work conflict, *Tourism Management*, 27(5), 1017-1028.
- Karatepe, O. M., & Uludag, O. (2008). Supervisor support, work-family conflict, and satisfaction outcomes: An empirical study in the hotel industry. *Journal of Human Resources in Hospitality & Tourism*, 7(2), 115-134.
- Kidd, J. & Eller, C. (2012). *Work Life Balance and Work-Family Conflict in The Hospitality Industry: What Do We Know in 2012*, Asia Pacific Council on Hotel, Restaurant and Institutional Education, Conference Manila, Philippines.
- Kiecolt, K. Jill (2003). Satisfaction with work and family life no evidence of a cultural reversal, *Journal of Marriage and Family*, 65(1), 23-35.
- Küçükusta, D., (2007). 'Konaklama İşletmelerinde İş Yaşam Dengesinin Çalışma Yaşam Kalitesi Üzerindeki Etkisi', *Basılmamış Doktora Tezi*, Dokuz Eylül Üniversitesi, Sosyal Bilimler Enstitüsü, Turizm İşletmeciliği Ana Bilim Dalı, İzmir.
- Lee, J. J., & Ok, C. M. (2014). Understanding hotel employees' service sabotage: Emotional labor perspective based on conservation of resources theory. *International Journal of Hospitality Management*, 36, 176-187.
- Lee, L., & Madera, J. M. (2019). A systematic literature review of emotional labor research from the hospitality and tourism literature. *International Journal of Contemporary Hospitality Management*, 31(7), 2808-2826.
- Liao, H., & Chuang, A. (2004). A multilevel investigation of factors influencing employee service performance and customer outcomes, *Academy of Management Journal*, 47(1), 41-58.
- Mansour, S., & Tremblay, D. G. (2016). Workload, generic and work-family specific social supports and job stress: Mediating role of work-family and family-work conflict, *International Journal of Contemporary Hospitality Management*, 28(8), 1778-1804.

- Matsui, T., Ohsawa, T., & Onglatco, M.L. (1995). Work-family conflict and the stress-buffering effects of husband support and coping behavior among Japanese married working women, *Journal of Vocational Behavior*, 47(2), 178-192.
- Merli, R., Preziosi, M., Acampora, A., Lucchetti, M. C., & Ali, F. (2019). The impact of green practices in coastal tourism: An empirical investigation on an eco-labelled beach club. *International Journal of Hospitality Management*, 77, 471-482.
- Mesmer Magnus, J., & Viswesvaran, C. (2009). The role of the coworker in reducing work-family conflict: A review and directions for future research, *Pratiques psychologiques*, 15(2), 213-224.
- Middleton, Dewight R. (1989). Emotional style: The cultural ordering of emotions, *Ethos*, 17(2), 187-201.
- Mobley, William H., Griffeth, Rodger W., El, Herbert H., & Meglino, BM. (1979). Review and Conceptual Analysis of the Employee Turnover Process, *Psychological Bulletin*, 86(3), 493-522.
- Molina, J. A. (2021). The work-family conflict: Evidence from the recent decade and lines of future research, *Journal of Family and Economic Issues*, 42(1), 4-10.
- Morris, J A., & D. C. Feldman, (1996). The dimensions, antecedents and consequences of emotional labor, *Academik of Management Rewiev*, 21(4), 906- 1010.
- Mossholder, K. W., Settoon, R. P., & Henagan, S. C. (2005). A relational perspective on turnover: Examining structural, attitudinal, and behavioral predictors, *Academy of Management Journal*, 48(4), 607-618.
- Mowday, R. T., Steers, R. M., & Porter L. W. (1979). The measurement of organizational commitment, *Journal of Vocational Behavior*, 14(2), 224-247.
- Netemeyer, R. G., Boles, J. S., & McMurrian, R. (1996). Development and validation of work-family conflict and family-work conflict scales. *Journal of applied psychology*, 81(4), 400-410.
- Netemeyer, R.G., Boles, J.S., McKee, D.O., & McMurrian, R. (1997), An investigation into the antecedents of organizational citizenship behaviors in a personal selling context, *The Journal of Marketing*, 61(3), 85-98.
- Nohe, C., & Sonntag, K. (2014). Work-family conflict, social support, and turnover intentions: A longitudinal study, *Journal of Vocational Behavior*, 85(1), 1-12.
- Odle-Dusseau, H. N., Britt, T. W., & Greene-Shorridge, T. M. (2012). Organizational work-family resources as predictors of job performance and attitudes: The process of work-family conflict and enrichment, *Journal of Occupational Health Psychology*, 17(1), 28-40.
- Oruç, E. (2019). Kadın Çalışanların İş-Aile Çatışması ve Yaşam Tatmini Arasındaki İlişki Üzerine Bir Araştırma, Yayınlanmamış Yüksek Lisans Tezi, Bursa Uludağ Üniversitesi, Bursa.
- Özkanlı, Ö. ve A. Korkmaz, (2000), Kadın Akademisyenler, Ankara: A. Ü. Siyasal Bilgiler Fakültesi Yayını
- Özkan, Ç., Esitti, B., & Köleoğlu, N. (2015). Work-family conflict in hospitality industry employees: An Application in Izmir. *Journal of Life Economics*, 2(2), 75-88.
- Piccolo, R. F., Judge, T. A., Takahashi, K., Watanabe, N., & Locke, E. A. (2005). Core self-evaluations in Japan: relative effects on job satisfaction, life satisfaction, and happiness. *Journal of Organizational Behavior: The International Journal of Industrial, Occupational and Organizational Psychology and Behavior*, 26(8), 965-984.
- Podsakoff, P. M., MacKenzie, S. B., Lee, J. Y., & Podsakoff, N. P. (2003). Common method biases in behavioral research: a critical review of the literature and recommended remedies, *Journal of applied psychology*, 88(5), 879-903.
- Prentice, C., Chen, P. J., & King, B. (2013). Employee performance outcomes and burnout following the presentation-of-self in customer-service contexts, *International Journal of Hospitality Management*, 35, 225-236.
- Price, J. L. (2001). Reflections on the determinants of voluntary turnover. *International Journal of manpower*, 22(7), 600-624.
- Psacharopoulos, G., & Tzannatos, Z. (1989). Female labour force participation: An international perspective, *Research Observer*, 4 (2), 187-201.
- Raja, U., Javed, Y., & Abbas, M. (2018). A time lagged study of burnout as a mediator in the relationship between workplace bullying and work-family conflict, *International journal of stress management*, 25(4), 377.
- Rice, Robert W., Michael R. Frone., Dean B., & McFarlin. (1992). Work-nonwork conflict and the perceived quality of life, *Journal of Organizational Behavior*, 13(2), 155-168.
- Rizzo, J. R., House, R. J., & Lirtzman, S. I. (1970). Role conflict and ambiguity in complex organization, *Administrative Science Quarterly*, 15(2), 150-163.
- Schulze, N. (1998). Yaşam Kalitesini Yükselten Temel Unsur Olarak İşin İnsancıllaştırılması, 6. Ergonomi Kongresi, MPM Yayınları No: 622, 1998, ss. 519-532.
- Seçilmiş, C., & Kılıç, İ. (2017). Örgütsel güven, iş-aile çatışması ve işten ayrılma niyeti ilişkisinin belirlenmesi: Seyahat acentelerinde bir uygulama. *Turizm Akademik Dergisi*, 4(1), 65-79.
- Selvarajan, T. T., Cloninger, P. A., & Singh, B. (2013). Social support and work-family conflict: A test of an indirect effects model, *Journal of Vocational Behavior*, 83(3), 486-499.
- Singh, R., Zhang, Y., Wan, M., & Fouad, N. A. (2018). Why do women engineers leave the engineering profession? The roles of work-family conflict, occupational commitment, and perceived organizational support, *Human Resource Management*, 57(4), 901-914.

- Spector, P. E., & Jex, S. M. (1998). Development of four self-report measures of job stressors and strain: Interpersonal conflict at work scale, organizational constraints scale, quantitative workload inventory, and physical symptoms inventory. *Journal of Occupational Health Psychology, 3*(4), 356-367.
- Spector, P. E., Allen, T. D., Poelmans, S., Lapierre, L. M., & Cooper, C. L. (2007). Cross-national differences in relationships of work demands, job satisfaction, and turnover intentions with work-family conflict. *Personnel Psychology, 60*(4), 805-835.
- Straut-Eppsteiner, H. (2021). Undocumented mothers and work-family conflict in restrictive policy contexts. *Journal of Marriage and Family, 83*(3), 865-880.
- Talukder, A. M. H. (2019). Supervisor support and organizational commitment: The role of work-family conflict, job satisfaction, and work-life balance. *Journal of Employment Counseling, 56*(3), 98-116.
- Türker, Y., & Çelik, K. (2019). Öğretmenlerde iş ve aile çatışmasının yaşam doyumu üzerindeki etkisinde iş doyumunun aracı rolü. *Hacettepe Üniversitesi Eğitim Fakültesi Dergisi, 34*(1), 242-258.
- Usakli, A., & Kucukergin, K. G. (2018). Using partial least squares structural equation modeling in hospitality and tourism: do researchers follow practical guidelines?. *International Journal of Contemporary Hospitality Management, 30*(11), 3462-3512.
- Van Steenbergen, E. F., Kluwer, E. S., & Karney, B. R. (2014). Work-family enrichment, work-family conflict, and marital satisfaction: A dyadic analysis. *Journal of occupational health psychology, 19*(2), 182-194.
- Voydanoff, P. (1988). Work role characteristics, family structure demands, and work/family conflict. *Journal of Marriage and the Family, 50*(3), 749-761..
- Walker, O. C., Churchill, G. A., & Ford, N. M. (1975). Organizational determinants of the industrial salesman's role conflict and ambiguity. *The Journal of Marketing, 39*(1), 32-39.
- Wallace, J. E. (1999). Work-to-nonwork conflict among married male and female lawyers. *Journal of Organizational Behavior, 20*(6), 797-816.
- Wang, M.L., Lin, T.M., & Tsai, L. J., (2012). The relationships between work-family conflict and job performance under different sources of social support: nursing staffs as examples. *Proceedings of PICMET '12, Technology Management for Emerging Technologies, 3631-3639.*
- Wayne, S. J., Shore, L. M., & Liden, R. C. (1997). Perceived organizational support and leader-member exchange: A social exchange perspective. *Academy of Management journal, 40*(1), 82-111.
- Xu, S., & Cao, Z. (2019). Antecedents and outcomes of work-nonwork conflict in hospitality: A meta-analysis. *International Journal of Contemporary Hospitality Management, 31*(10), 3919-3942.
- Xu, S., Wang, Y. C., Ma, E., & Wang, R. (2020). Hotel employees' fun climate at work: Effects on work-family conflict and employee deep acting through a collectivistic perspective. *International journal of hospitality management, 91*, 102666.
- Yazıcıoğlu, Y., & Erdoğan, S. (2014). SPSS Uygulamalı Bilimsel Araştırma Yöntemleri. (4. Baskı), Detay Yayıncılık, Ankara.
- Yüksel, İ. (2005), İş-aile çatışmasının kariyer tatminin, iş tatmini ve iş davranışları ile ilişkisi. *Kırıkkale Üniversitesi İktisadi ve İdari Bilimler Fakültesi Dergisi, 19*(2), 301-314.
- Zhao, X. R., Qu, H., & Ghiselli, R. (2011). Examining the relationship of work-family conflict to job and life satisfaction: A case of hotel sales managers. *International Journal of Hospitality Management, 30*(1), 46-54.
- Zincirkıran, M., Yağcınsay, A., & Işık M. (2016). Yönetici Desteği İle İş Memnuniyeti Arasındaki İlişkinin İncelenmesi, 2nd International Congress on Economics and Business, 976-983.
- Destek Bilgisi:** Bu çalışmanın hazırlanması süresince herhangi bir bireyden ya da kurumdan aynı ya da nakdi bir yardım/destek alınmamıştır.
- Çıkar Çatışması:** Makalede herhangi bir çıkar çatışması ya da kazancı yoktur.
- Etik Onayı:** Bu çalışmanın tüm hazırlanma süreçlerinde etik kurallara riayet edildiğini yazarlar beyan eder. Aksi bir durumun tespiti halinde Turizm Akademik Dergisinin hiçbir sorumluluğu olmayıp, tüm sorumluluk makale yazarlarına aittir.
- Bilgilendirilmiş Onam Formu:** Tüm taraflar kendi rızaları ile çalışmaya dâhil olmuşlardır.
- Etik Kurul Onayı:** Bu çalışmada kullanılan verilerin toplanabilmesi için gerekli olan etik kurul izin belgesi Burdur Mehmet Akif Ersoy Üniversitesi Girişimsel Olmayan Klinik Araştırmalar Etik Kurulunun 03.03.2021 tarihli, 2021/3 toplantı numaralı ve GO 2021/119 numaralı karar ile alınmıştır.
- Araştırmacıların Katkı Oranı:** Çalışma iki yazarın ortak katkısı ile hazırlanmıştır.
1. yazar katkı oranı: %50 2. yazar katkı oranı: %50.

EXTENSIVE SUMMARY

Antecedents and Consequences of Work-Family Conflict: A Study on Women Hotel Employees

Fadime GÖRMEZ*, Mert GÜRLEK

Introduction

In our age, the majority of family members have to be involved in working life to earn an income. For this reason, the conflict between work and family roles has become one of the most serious problems faced by individuals (Gürlek & Kılıç, 2021). In recent years, women's labor in working life has increased visibly. While many women work in a paid job, they continue to fulfill their housework and parenting roles (Molina, 2021). Work and family roles are the roles in which women spend the most time and effort throughout their lives. Women try to achieve harmony between their roles in work and family life. If this harmony cannot be achieved, conflict arises between roles due to the mutual incompatibility of professional and family roles (Greenhaus & Beutell, 1985; Cinamon & Rich, 2002; Straut- Eppsteiner, 2021). The fact that the hotel industry is based on working around the clock causes employees to spend more time at the workplace. Therefore, hotel employees are not able to spare enough time for their family and social environment, and thus more conflicts occur between work and private life (Kidd & Eller, 2012). Although there are many studies on work-family conflict in the literature (Frone et al., 1992; Voydanoff, 1988; Byron, 2005; Xu et al., 2020; Gürlek & Kılıç, 2021), there are very few studies on women (Matsui et al, 1995; Özkanlı & Korkmaz, 2000; Grice, et al., 2007; Baysal, 2016; Devi & Rani, 2016; Farradinna & Halim, 2016; Oruç, 2019). From this point of view, a detailed examination of work-family conflict on women working in hotel businesses can create value for researchers and practitioners. In this research, it is aimed to reveal the antecedents and consequences of work-family conflict.

Workload, role ambiguity, supervisor support, co-workers support, and emotive dissonance are considered as the antecedents of work-family conflict, and life satisfaction, family satisfaction, job satisfaction, turnover intention, and employee service performance as consequences. In this context, it is questioned which factors lead working women to experience workfamily conflict, which factors prevent work-family conflict, and what kind of consequences work-family conflict has. The Conservation of Resources (COR) theory has been used to develop research hypotheses (Hobfoll, 1989; Hobfoll, 2001). Based on the COR, it is emphasized that workfamily conflict arises when resources are lost, while work-family conflict decreases when resources are gained (Grandey & Cropanzano, 1999). Work-family conflict is a type of conflict that consumes the resources of the individual. According to the COR, when resources decrease, negative outcomes may occur in the family, social and work roles of the individual (Odlle-Dusseau et al., 2012; Talukder, 2019; Allen et al., 2020). Based on the COR, workload, role ambiguity and emotive dissonance are considered as factors that reduce the time, energy and physical resources of employees, and manager support and co-workers support empowering resources are considered as factors. On the other hand, life satisfaction, family satisfaction, job satisfaction, turnover intention and employee service performance are considered as outcomes resulting from work-family conflict consuming resources.

As stated above, when the literature is examined, there are many studies on work- family conflict, but it is seen that the antecedents and consequences of work-family conflict have not yet been questioned on female employees in hotel businesses. For this reason, it is expected that the research will contribute to the literature. The biggest limitation of the study is that the research was conducted only on women working in 5-star hotels operating in the province of Antalya.

Hypotheses

Conservation of resources theory (COR) provides a useful theoretical framework for explaining the antecedents and consequences of work-family conflict (Grandey & Cropanzano, 1999). According to the COR, individuals exert effort to acquire, retain, protect and develop valuable resources (Hobfoll, 1989; Hobfoll, 2001). Resources can be energies (eg mental), objects (eg car), personality traits, circumstances (eg marriage) (Hobfoll et al., 1990). Resources are gained or lost in two basic processes: resource loss and resource gain (Hobfoll & Freedy, 1993). The resource loss process highlights that stress will arise when resource loss or threat of resource loss is present, and when resource loss cannot be stopped, this will result in a loss spiral in which more and more resources are lost. The resource acquisition process, on the other hand, states that the initial resources can help produce more resources that accumulate over time, and eventually resources will lead to an earnings spiral (Hobfoll, 2002; Van Steenbergen et al. 2014).

In this study, workload, role ambiguity and emotive dissonance are seen as factors that reduce the time, energy and physical resources of employees, while the supervisor support and the co-worker support are seen as the factors that reinforce the resources. On the other hand, in this research, life satisfaction, family satisfaction, job satisfaction, intention to leave, and employee service performance are seen as the results that occur as a result of work-family conflict consuming resources. Based on the above arguments, the following hypotheses have been put forward.

H1: Workload affects work-family conflict positively and significantly.

H2: Role ambiguity affects work-family conflict positively and significantly.

H3: Emotive dissonance positively and significantly affects work-family conflict.

H4: Co-worker support affects work-family conflict negatively and significantly.

H5: Supervisor support affects work-family conflict negatively and significantly.

H6: Work-family conflict affects family satisfaction negatively and significantly.

H7: Work-family conflict affects life satisfaction negatively and significantly.

H8: Work-family conflict affects job satisfaction negatively and significantly.

H9: Work-family conflict affects turnover intention positively and significantly.

H10: Work-family conflict affects service performance negatively and significantly

* Corresponding author at: Independent Researcher, Tourism Management Scientist, E-Mail Address: fgormez45@gmail.com

Method

Partial Least Squares Structural Equation Modeling (PLS-SEM) was used in the analysis of the research data. The population of the research consists of female employees working in 5-star hotels operating in Antalya. In the scope of the research, convenience sampling method was used. During the data collection process, 511 usable data were obtained.

Findings

According to the findings, while workload ($\beta = 0.147$; $p < 0.001$), role ambiguity ($\beta = 0.435$; $p < 0.001$), emotive dissonance ($\beta = 0.204$; $p < 0.001$) had positive and significant effects on work-family conflict, coworkers support does not have a significant effect on work-family conflict ($\beta = -0.015$; $p = 0.701$). Accordingly, H1, H2, and H3 are supported, while H4 is rejected. In addition, supervisor support has a negative and significant effect on work-family conflict ($\beta = -0.153$; $p < 0.001$). Therefore, H5 was supported. Work-family conflict has a negative and significant effect on family satisfaction ($\beta = -0.127$; $p < 0.001$), life satisfaction ($\beta = -0.265$; $p < 0.001$), and job satisfaction ($\beta = -0.302$; $p < 0.001$). So H6, H7 and H8 are supported. While work-family conflict has a positive and significant effect on turnover intention ($\beta = 0.442$; $p < 0.001$), it has no significant effect on service performance ($\beta = 0.071$; $p = 0.314$). Accordingly, while H9 is supported, H10 is not.

Conclusion

Although there are many studies on work-family conflict, the very few studies on women enabled this research to be conducted. From this point of view, it was decided to examine the work-family conflict in detail on women working in hotel businesses. In this context, the antecedents and consequences of work-family conflict are addressed. The research was conducted on women employees working in 5-star hotel businesses operating in Antalya. Convenience sampling method was used as the sampling method. Partial Least Squares Structural Equation Modeling was used in the analysis of the data. According to the research findings, while workload, role ambiguity, and emotive dissonance increase work-family conflict, the co-worker does not have a significant effect on work-family conflict. In addition, supervisor support has a negative and significant effect on work-family conflict. Work-family conflict has a negative and significant effect on family satisfaction, life satisfaction, and job satisfaction. The effect of work-family conflict on service performance is not significant. In addition, work-family conflict positively and significantly affects the turnover intention.

Looking at the literature, it is seen that the antecedents and consequences of work-family conflict have not yet been questioned on women employees in hotel businesses. In this case, the current research will make a valuable contribution to the literature. In terms of contribution to practice, this research revealed which factors lead women to experience work-family conflict, which factors reduce work-family conflict, and what kind of outcomes work-family conflict has. Based on this arguments, it is likely to say that the research shows useful knowledge for both the literature and practitioners.

The biggest limitation of the research is that the research was prepared on women working in 5-star hotels in Antalya. The research is a cross-sectional study. The data in the research were collected in Antalya Province of Turkey. Therefore, caution is recommended in generalizing research findings to different contexts (eg other industries and countries). For researchers who will conduct new studies on work-family conflict and the factors affecting it, more detailed research can be done by conducting in-depth interviews with qualitative research, and this subject can be researched on various professions in the future.

Future research can be conducted on female employees working in hotels in Turkey's other major destinations such as Istanbul and Muğla. The research model was tested only on female employees. Future studies can also make a comparison by obtaining data from male employees.