



Elektrikli araçlar için MPPT tabanlı yüksek verimli batarya şarj sistemi tasarımı

Leyla Arslan^{a,*}, Harun Özbay^b

^aElektrik-Elektronik Mühendisliği Bölümü, Fen Bilimleri Enstitüsü, Bandırma Onyediy Eylül Üniversitesi, Bandırma, 10200, Türkiye.

^bElektrik Mühendisliği Bölümü, Mühendislik ve Doğa Bilimleri Fakültesi, Bandırma Onyediy Eylül Üniversitesi, Bandırma, 10200, Türkiye.

MAKELE BİLGİSİ

Makale Geçmişi:

Geliş 14 Temmuz 2023

Düzeltilme 8 Ağustos 2023

Kabul 19 Ağustos 2023

Çevrimiçi mevcut

Anahtar Kelimeler:

Fotovoltaik sistem

Batarya şarj cihazı

MPPT algoritması

ZVS SEPIC dönüştürücü

ÖZET

Günümüzde dünya nüfusunun hızla artması ve teknolojinin gelişmesiyle enerji ihtiyacı her geçen gün artmaktadır. Gereken enerjinin büyük bir kısmının fosil yakıtlardan üretildiği, fosil yakıtların ise sınırlı olması ve zararlı çevresel etkileri göz önüne alındığında yenilenebilir enerji kaynaklarına geçişin önemi ortaya çıkmaktadır. Dolayısıyla güneş, rüzgâr ve jeotermal gibi yenilenebilir enerji kaynakları rağbet görmeye başlamıştır. Yenilenebilir enerji kaynaklarının kullanımının yaygınlaşması ile elektrikli araçlara yönelimin önü açılmıştır. Batarya teknolojisi ve batarya şarj sistemlerinde gerçekleşen gelişmelerle elektrikli araçlar için verimi yüksek batarya şarj sistemleri geliştirilmeye başlanmıştır. Bu çalışmada, elektrikli araçlar için önem arz eden batarya şarj sisteminin güneş enerjisi tabanlı tasarımı gerçekleştirilmiştir. Güneş enerjisinden maksimum gücün elde edilebilmesi için farklı Maksimum Güç Noktası Takibi (MPPT) algoritmaları kullanılarak sonuçlar kıyaslanmıştır. Enerjinin maksimum verimle yüke aktarılabilmesi için ise Sıfır Gerilimde Anahtarlama (ZVS) tekniği uygulanan SEPIC DC-DC dönüştürücü kullanılmıştır. Sıfır gerilimde anahtarlama tekniği kullanılarak yumuşak anahtarlama ile anahtar üzerindeki kayıplar azaltılmıştır. Sistemde güç değişimine göre görev döngüsü ve frekans değişimi gerçekleştirilmiştir. Sistemin benzetimi PSIM ile yapılmıştır. 400-600-1000-500 W/m² ışınım değerlerinde Değişir & Gözle (D&G) ve Artan İletkenlik (AI) algoritmaları için güç takibi ve sistem verimi açısından karşılaştırma yapılmıştır. Her iki algoritmanın da panel gücünü başarılı şekilde takip ettiği ve verimlerinin %99'un üzerinde olduğu gözlemlenmiştir. Maksimum gücün aktarılmasında en yüksek verim %99,86 değeri ile Artan İletkenlik algoritmasında sağlanmıştır.

Design of a high-efficiency battery charging system based on MPPT for electric vehicles

ARTICLE INFO

Article history:

Received 14 July 2023

Received in revised form 8 August 2023

Accepted 19 August 2023

Available online

Keywords:

Photovoltaic system

Battery charger

MPPT algorithm

ZVS SEPIC converter

ABSTRACT

In today's world, with the rapid increase in the global population and technological advancements, the demand for energy is increasing day by day. Considering that a significant portion of the required energy is produced from fossil fuels, the limited availability of fossil fuels, and their harmful environmental effects, the importance of using renewable energy sources has become clear. Therefore, renewable energy sources such as solar, wind, and geothermal have gained popularity. The widespread use of renewable energy sources has also opened the way for the adoption of electric vehicles. High-efficiency battery charging systems for electric vehicles have been developed with advancements in battery technology and charging systems. In this study, a solar energy-based design of a battery charging system, which is crucial for electric vehicles, has been realized. Different Maximum Power Point Tracking (MPPT) algorithms have been compared to obtain the maximum power from solar energy. To achieve maximum efficiency in energy transfer to the load, a Zero Voltage Switching (ZVS) technique has been applied to the SEPIC DC-DC converter. Switching losses on the switch have been minimized by using the ZVS technique. The duty cycle and frequency have been adjusted according to the power variation in the system. The simulation of the system has been performed using PSIM. A comparison has been made in terms of power tracking and system efficiency for the Perturb & Observe (P&O) and Incremental Conductance (IC) algorithms at solar irradiance levels of 400-600-1000-500 W/m². Both algorithms have successfully tracked the panel power and achieved efficiencies above 99%. The highest efficiency in transferring maximum power, 99.86%, has been achieved with the Incremental Conductance algorithm.

I. GİRİŞ

Fosil yakıt kaynaklarının azalması sonucu yenilenebilir enerji kaynaklarına yönelim artmıştır [1]. Temiz, sınırsız ve çevreci bir kaynak olması sayesinde güneş enerjisi, yenilenebilir enerji kaynakları arasında önemli bir yere sahiptir [2]. Fotovoltaik sistemler (PV) sayesinde güneş ışığı direkt elektrik enerjisine dönüştürülebilmektedir. Dönüştürülen bu enerji sıcaklık, gölgelenme ve güneş ışınım seviyesi gibi çevresel faktörlerin değişmesi nedeniyle sürekli olarak aynı seviyede olmamaktadır. Bu nedenle fotovoltaik sistemlerden maksimum verimin alınabilmesi için maksimum güç noktasını takip eden (MPPT) algoritmalar kullanılmaktadır [3]. Fotovoltaik sistemlerden elde edilen maksimum gücün yüke aktarılabilmesi için fotovoltaik panel ile yük arasına genellikle Doğru Akım (DC-DC) güç dönüştürücüleri eklenir. Güç dönüştürücüleri yüksek frekans değerlerinde anahtarlendiğinde yüksek güç yoğunluğu ve hızlı dinamik cevap özelliğine sahip olurlar. Fakat bu durum güç dönüştürücüde anahtarlama kayıpları ve elektromanyetik girişime (EMI) neden olmaktadır [4]. Bu durumu önlemek amacıyla yumuşak anahtarlama güç dönüştürücüleri kullanılmaktadır [5].

Literatürde, farklı maksimum güç noktası takibi algoritmalarının DC-DC dönüştürücülere uygulanarak farklı parametreler açısından karşılaştırmalı olarak sunulduğu çalışmalar mevcuttur. Örneğin yükselten dönüştürücü kullanılarak maksimum güç noktası takibi algoritmalarından Değiştir & Gözle, Artan İletkenlik ve Empedans Uyumluluğu algoritmaları verim, salınım miktarı ve yakınsama süresi bakımından kıyaslanmıştır [3]. 6V/10 Ah batarya için azaltan dönüştürücü kullanılarak Değiştir & Gözle, Artan İletkenlik ve Birinci Derece Diferansiyel algoritmaları farklı ışınım ve sıcaklık değerleri için karşılaştırılmıştır [6].

Azaltan/yükselten DC-DC dönüştürücüler yaygın olarak kullanılan maksimum güç noktası takibi algoritmalarından Artan İletkenlik, Değiştir & Gözle ve Bulanık Mantık algoritmaları ışınım, sıcaklık ve bağlı yükün değişiminin etkileri açısından karşılaştırılmıştır [7]. Geleneksel SEPIC dönüştürücü ile Sabit Gerilim Kontrolörü ve Değiştir & Gözle algoritmaları için verim, görev döngüsü, devre elemanları üzerindeki stres, kazanç marjı ve faz marjı açısından kıyaslama yapılmıştır [8]. Birinci Derece Diferansiyel, Değiştir & Gözle ve Newton Raphson algoritmalarının Zeta dönüştürücü kullanılarak maksimum güç noktasını izleme ve fotovoltaik panel gücü ile çıkış gücü farkından elde edilen hata değerleri açısından karşılaştırılması yapılmıştır [9].

Yapılan çalışmaya kıyasla literatürde PI denetleyicisi kullanılan çalışmalar da mevcuttur. Örneğin, yükselten dönüştürücü kullanılarak gerçek çevre ve iklim koşulları altında tipik bir fotovoltaik sistem için Değiştir & Gözle algoritması ile PI denetleyicisinin olduğu ve olmadığı durumlar için kıyaslama yapılmıştır [10].

Yine bu çalışmaya kıyasla literatürde geleneksel SEPIC dönüştürücü ve ZVS SEPIC dönüştürücü kullanılan çalışmalar mevcuttur. Değiştir & Gözle algoritması ile Artan İletkenlik algoritmaları PI denetleyicisi kullanılmadan geleneksel SEPIC dönüştürücüye uygulanmıştır [11]. Aynı şekilde Değiştir & Gözle algoritması ve Artan İletkenlik algoritmaları geleneksel ve ZVS Zeta ve SEPIC dönüştürücüler için sabit ışınım, sıcaklık ve frekans değerleri kullanılarak PI denetleyicisi olmadan uygulanmış ve karşılaştırılmıştır [12].

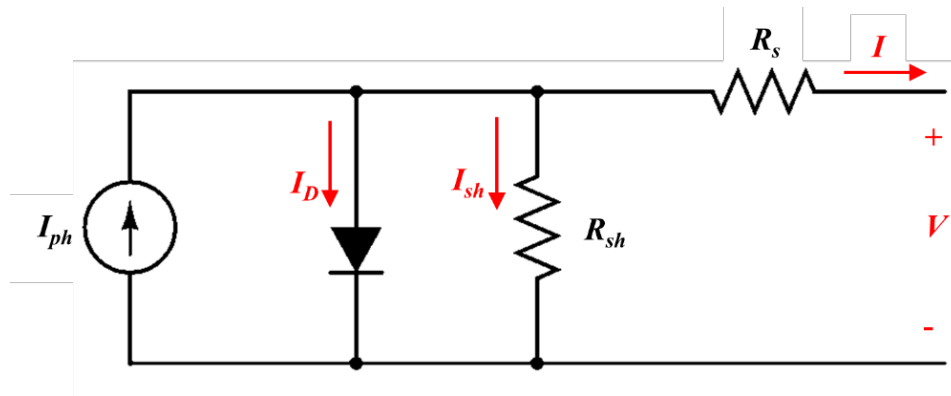
Bu çalışmada literatüre ek olarak, elektrikli araçlarda yüksek verimli batarya şarjı yapılabilmesi için sıfır gerilimde anahtarlama (ZVS) tekniği uygulanan SEPIC dönüştürücü tasarımı ve benzetimi yapılmış ve iki farklı maksimum güç noktası takibi algoritmasının tasarlanan dönüştürücü üzerindeki performanslarının karşılaştırılması amaçlanmıştır. Tasarlanan sistemin benzetimi PSIM ile yapılmış olup benzetim sonuçları gösterilmiştir. Fotovoltaik sistemden elde edilen enerjinin bataryaya en verimli şekilde aktarılabilmesi için SEPIC dönüştürücüye

yumuşak anahtarlama tekniklerinden sıfır gerilimde anahtarlama tekniği uygulanmış ve anahtar üzerindeki kayıplar azaltılmıştır. Fotovoltaik sistemin maksimum güç noktasını en iyi şekilde takip edebilmesi için ise maksimum güç noktası takibi algoritmaları PI denetleyicisi ile birleştirilerek sabit görev döngüsü adımı yerine farklı ışınım değerlerine uygun olarak değişen görev döngüsü değeri belirlenmiştir. Ayrıca sistemde görev döngüsü değişimine bağlı olarak frekans değişimi sağlanmıştır. Böylelikle PI kontrollü maksimum güç noktası takibi algoritması ile elde edilen maksimum güç en verimli şekilde elektrikli araç bataryasına aktarılmıştır.

II. EŞDEĞER DEVRE VE MPPT ALGORİTMALARI

2.1. Güneş Pili Eşdeğer Devre Modeli

Bir fotovoltaik sistem, güneş pillerinin, bağlantı elemanlarının ve sistemi destekleyen diğer cihazların bir bütünüdür. Sisteme ait matematik modelleme yapılırken hücre, modül ya da diziden yararlanır. Güneş pili karanlık ortamda aktif değildir, dolayısıyla akım ve gerilim üretmez. Ancak harici bir kaynağa bağlanırsa diyot akımı (I_D) adı verilen akımı üretir. Bir güneş piline ait elektriksel eşdeğer devre tek bir diyot modeliyle Şekil 1’de gösterildiği gibi temsil edilebilir [13].



Şekil 1. Tek diyotlu eşdeğer devre modeli

Eşdeğer devrede, I_{ph} akım kaynağını, I_{sh} paralel direnç akımını, R_s her hücre içerisinde ve hücreler arasındaki bağlantı direncini temsil eden seri direnci ve R_{sh} paralel direnci, V , güneş pilinin çıkış gerilimini göstermektedir. Toplam devre akımı (I) Eş. 1’de verildiği gibi hesaplanabilir [14].

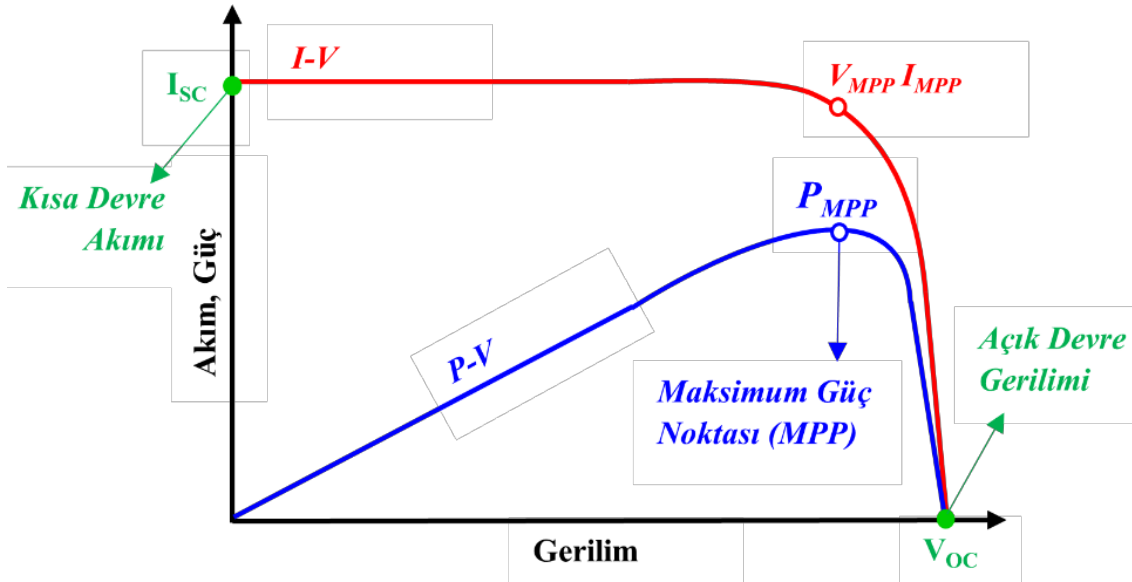
$$I = I_{ph} - I_D - I_{sh} = I_{ph} - I_o \left(e^{\frac{q(V+IR_s)}{m k T}} - 1 \right) - \frac{(V-IR_s)}{R_{sh}} \quad (1)$$

Burada, I_o , diyot doyum akımı, q , elektron yükü, m , idealite faktörü, k , Boltzmann sabiti ve T , mutlak sıcaklıktır.

Güneş pilinin özellikleri Şekil 2’de gösterildiği gibi akım-gerilim (I-V) ve güç-gerilim (P-V) karakteristik eğrileri çizilerek gözlemlenebilir. Bu eğriler güneş pili çıktılarının doğrusal olmadığını göstermektedir. Güneş pili ışınım

ve sıcaklık başta olmak üzere değişen çevre koşullarından etkilenen bir cihazdır. Ayrıca, doğrusal olmayan bir davranış sergilemesine rağmen genel olarak I-V ve P-V eğrileri üzerinde Maksimum Güç Noktası (MPP) adı verilen bir maksimum nokta bulunmaktadır. Bu nedenle güneş pilinden maksimum enerjiyi elde etmek ve yüke aktarmak önemli hale gelmektedir [15].

Güneş pillerinden oluşan fotovoltaik sistemden maksimum gücün alınabilmesi için maksimum güç noktasını takip eden algoritmalar geliştirilmiştir. Elde edilen maksimum gücün yüke en verimli şekilde aktarılabilmesi için fotovoltaik panel ile yük arasında genellikle DC-DC güç dönüştürücü bağlanır. Maksimum güç noktası takibi algoritmaları DC-DC güç dönüştürücünün anahtarlama elemanının iletimde olduğu sürenin anahtarlama periyoduna oranı olan görev döngüsü (duty cycle) değerini kontrol ederek dönüştürücünün maksimum güç noktasında veya maksimum güç noktası yakınlarında çalışmasını sağlar. Yaygın olarak kullanılan maksimum güç noktası takibi algoritmaları; Değiştir & Gözle, Artan İletkenlik, Birinci Derece Diferansiyel, Yapay Sinir Ağları ve Bulanık Mantıktır [6].

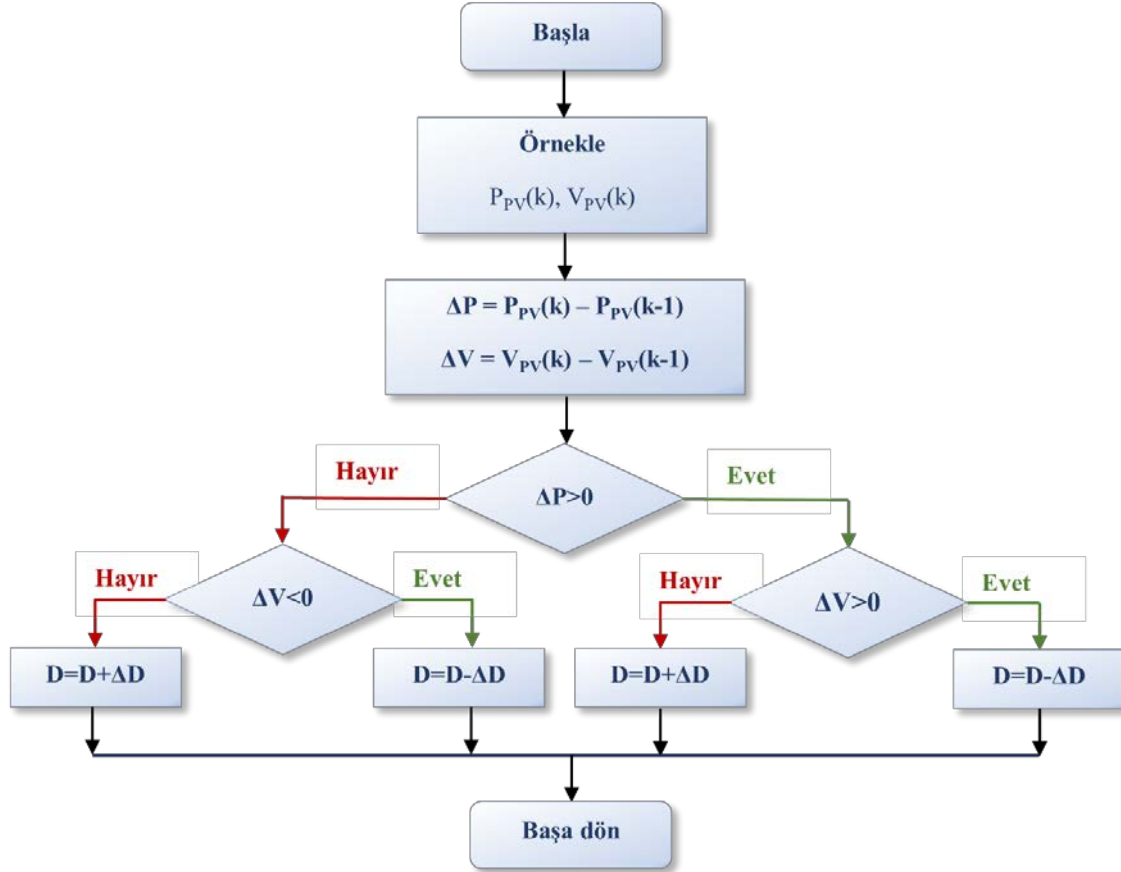


Şekil 2. Güneş pili akım-gerilim (I-V) ve güç-gerilim (P-V) karakteristiği

2.2. Değiştir & Gözle (Perturb & Observe (P&O)) Algoritması

Değiştir & Gözle algoritmasına ait akış diyagramı Şekil 3'te gösterilmiştir. Bu algoritmada, fotovoltaik panelin çıkış gerilimi ve çıkış akımı yani DC-DC dönüştürücünün giriş gerilimi ve giriş akımı izlenmektedir. Görev döngüsü değeri (D) sabit adım değeri kadar (ΔD) artırılarak veya azaltılarak çalışma noktası değiştirilmektedir. Fotovoltaik panelin gerilim ve güç değişimi aynı işarete sahipse çalışma noktası maksimum güç noktasının solunda, farklı işarete sahipse maksimum güç noktasının sağında olacaktır. Çalışma noktasının maksimum güç noktasının solunda olması durumunda görev döngüsü değeri sabit adım değeri kadar azaltılmalı, sağında olması durumunda ise görev döngüsü değeri sabit adım değeri kadar artırılmalıdır. Değiştir & Gözle algoritmasının verimli bir şekilde çalışabilmesi için görev döngüsü değiştirme adımının dikkatli seçilmesi gerekir. Seçilen adım değeri küçükse sistem atmosfer koşullarına tepki vermekte yavaş fakat kesin olacaktır ve koşullar sabit olduğunda

maksimum güç noktasında daha düşük salınım gerçekleşecektir. Adım büyük seçildiğinde sistem atmosfer koşullarına hızlı tepki verecek fakat hassasiyeti azalacaktır ve sabit koşullar altında maksimum güç noktası civarında sistem gücü daha fazla salınacaktır [11].



Şekil 3. Değiştir & Gözle algoritması akış diyagramı

2.3. Artan İletkenlik (Incremental Conductance (IC)) Algoritması

Artan iletkenlik algoritması kontrolü daha zor olmakla birlikte Değiştir & Gözle algoritmasına göre daha gelişmiştir [16]. Artan iletkenlik algoritmasına ait akış diyagramı Şekil 4'te gösterilmiştir. Bu algoritmada, akımdaki değişimin gerilimdeki değişime oranı temel alınmaktadır [17]. Akımdaki değişimin gerilim değişimine oranı yani fotovoltaik panelin iletkenliğinin gözlemlenmesine dayanmaktadır [16].

Bir fotovoltaik sistem için çıkış gücünün çıkış gerilimine göre türevi Eş. 2 ile verilebilir [18]. Bu eşitlik çözümlendiğinde çalışma noktasının belirlenmesi Eş. 3, Eş. 4 ve Eş. 5'te verildiği gibi olacaktır.

$$\frac{dP}{dV} = \frac{d(IV)}{dV} = I + V \frac{dI}{dV} = I + V \frac{\Delta I}{\Delta V} \quad (2)$$

Çalışma noktası maksimum güç noktasında olacaktır.

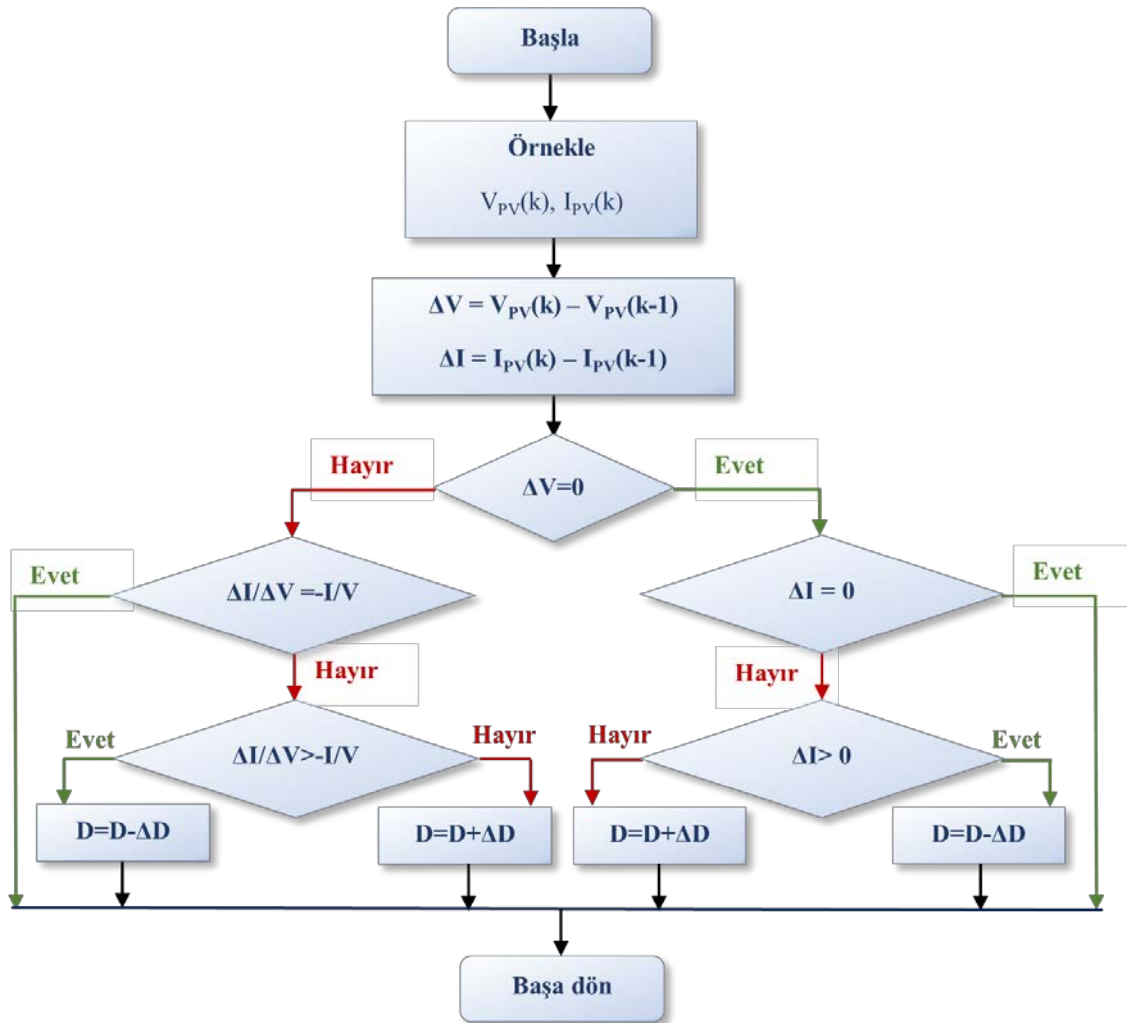
$$\frac{\Delta I}{\Delta V} = \frac{-I}{V} \quad (3)$$

Çalışma noktası maksimum güç noktasının solunda olacaktır ve bu durumda görev döngüsü değeri sabit adım değeri kadar azaltılmalıdır.

$$\frac{\Delta I}{\Delta V} > \frac{-I}{V} \quad (4)$$

Çalışma noktası maksimum güç noktasının sağında olacaktır ve bu durumda görev döngüsü değeri sabit adım değeri kadar artırılmalıdır.

$$\frac{\Delta I}{\Delta V} < \frac{-I}{V} \quad (5)$$



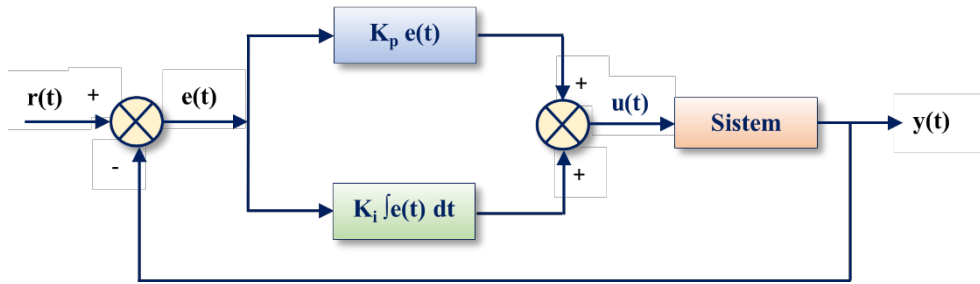
Şekil 4. Artan İletkenlik algoritması akış diyagramı

III. PI DENETLEYİCİSİ VE SEPIC DÖNÜŞTÜRÜCÜ

3.1. PI Denetleyicisi

PI denetleyicisi, sistemden alınan geri besleme değeri ile referans değeri ($r(t)$) karşılaştırarak bir hata değeri oluşturup ($e(t)$) bu hata değerini oransal (P) ve integral (I) etki ile işleyerek sistemin istenilen referans değerine yerleşmesini sağlayan bir denetleyici yöntemidir [19]. PI denetleyicisinde Eş. 6'da verildiği üzere oransal kazanç (K_p) değeri hata miktarı değeri ile çarpılır ve sistemin hata miktarına doğrusal tepki vermesi sağlanır. İntegral kazanç (K_i) değeri ile hata miktarı değeri çarpılarak önceden integrali alınmış hata değerine eklenir ve böylelikle sistemdeki birikmiş hata giderilir. PI denetleyiciye ait blok diyagram Şekil 5'te verilmiştir. Burada $u(t)$ sistemin giriş değerini, $y(t)$ sistemin çıkış değerini göstermektedir [20].

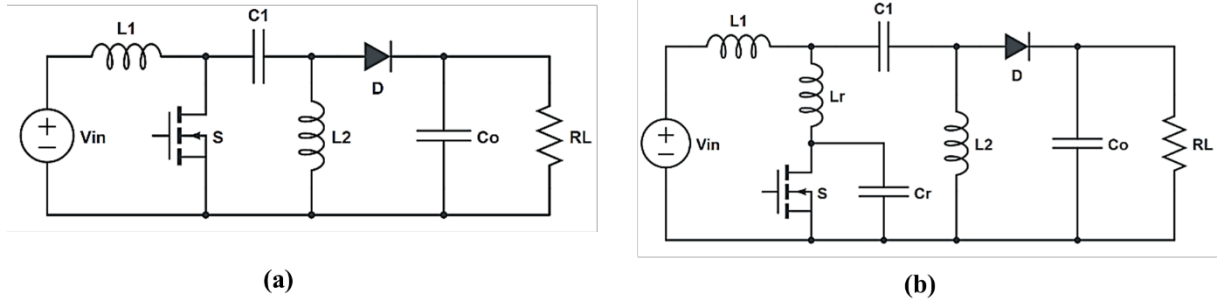
$$y(t) = K_p e(t) + K_i \int e(t) dt \quad (6)$$



Şekil 5. PI denetleyicisinin blok diyagramı

3.2. SEPIC Dönüştürücü

Şekil 6 (a)'da gösterilen geleneksel SEPIC DC-DC dönüştürücü, bir anahtar (S), bir diyot (D), iki bobin (L_1, L_2) ve iki kondansatörden (C_1, C_2) oluşmaktadır [21]. Giriş gerilimi değeri, görev döngüsü kontrolü ile çıkışta istenilen gerilim seviyesinde ayarlanabilir. Böylelikle çıkış geriliminin giriş geriliminden düşük olması istenilen durumlarda azaltan (buck), çıkış geriliminin yüksek olması istenilen durumlarda ise yükselten (boost) dönüştürücü modunda çalışması sağlanabilir. Bu nedenle SEPIC DC-DC dönüştürücüler batarya şarj sistemlerinde avantaj sağlarlar. Diğer DC-DC dönüştürücülere göre önemli avantajları ise sürekli giriş akımı, giriş akım dalgalanmasının filtreye ihtiyaç duyulmadan düşürülmesi, aşırı akım sınırlama yeteneği ve yarı iletken anahtar sürme kolaylığıdır [22]. SEPIC DC-DC dönüştürücüler, fotovoltaik enerji sistemlerinde maksimum güç noktası takibinde, batarya şarj sistemlerinde, güç faktörü düzeltme uygulamalarında ve güç LED sürücülerinde yaygın olarak kullanılmaktadır. Azaltan-yükselten (buck-boost) ve Cük dönüştürücülerden farklı olarak çıkış gerilimi değerinin giriş gerilimi değeri ile aynı polaritede olmasını sağlamaktadır [23].



Şekil 6. (a) Geleneksel SEPIC dönüştürücü, (b) ZVS SEPIC dönüştürücü

3.3. ZVS SEPIC Dönüştürücü

SEPIC DC-DC dönüştürücü ve diğer güç dönüştürücülerde anahtar sürülürken kullanılan sert anahtarlama tekniği, anahtar boyunca anahtarlama kayıpları, anahtar üzerinde elektromanyetik girişim ve akım-gerilim stresi gibi etkilere neden olur. Bu etkileri azaltmak için devreye rezonans bobini (L_r) ve kondansatörü (C_r) eklenerek yumuşak anahtarlama yapılabilir. Sıfır gerilimde anahtarlama (ZVS) ve sıfır akımda anahtarlama (ZCS) yumuşak anahtarlama tekniklerindedir. Sıfır gerilimde anahtarlama tekniğinde anahtarın drain-source gerilim değeri sıfır olduğunda anahtar iletim ve kesime geçmektedir. Sert anahtarlama uygulanan dönüştürücülerin verimliliği %85-%90 arasında değişirken yumuşak anahtarlama uygulanan dönüştürücülerin verimliliği %90-%95 arasındadır [12]. Şekil 6 (b)'de gösterilen ZVS SEPIC dönüştürücünün matematiksel modeli için dönüştürücü devre elemanlarının ideal olduğu kabul edilerek rezonans frekansı (ω_0) ve karakteristik empedans (Z_0) Eş. 7 ve Eş. 8 ile hesaplanır [24].

$$\omega_0 = \frac{1}{\sqrt{L_r C_r}} \quad (7)$$

$$Z_0 = \sqrt{\frac{L_r}{C_r}} = \omega_0 L_r = \frac{1}{\omega_0 C_r} \quad (8)$$

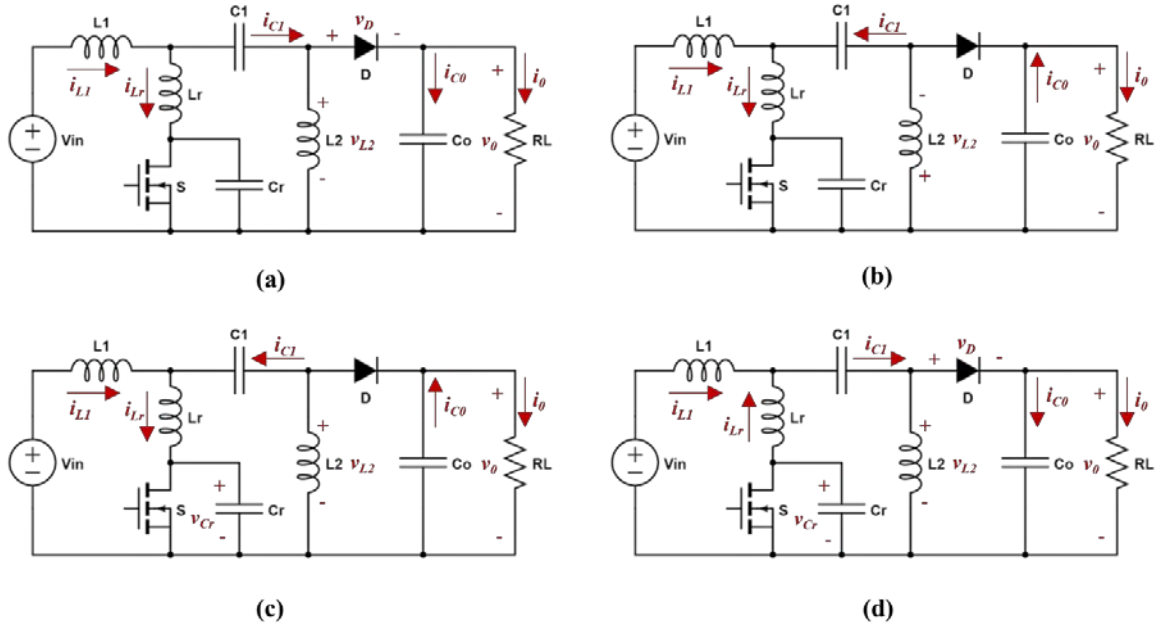
Burada L_r , rezonans bobini, C_r , rezonans kondansatörüdür. Kalite faktörü (Q) Eş. 9 ile hesaplanabilir.

$$Q = \frac{R_L}{Z_0} = \frac{FR_L}{\omega_s L_r} = \frac{\omega_s C_r R_L}{F_n} \quad (9)$$

Burada, $F_n = f_s/f_0$ normalize edilmiş anahtarlama frekansı, $\omega_s = 2\pi f_s$ anahtarlama frekansının açısal hızı, R_L yük direnci değeridir. Rezonans bobini başlangıç akımı $i_{L_r}(0)$ ve anahtar kapalıyken anahtar başlangıç akımı $i_s(0)$ Eş. 10 ile ifade edilir.

$$\lambda = \frac{i_{L_r}(0)}{i_{in} + i_{out}} = \frac{i_s(0)}{i_{in} + i_{out}} \quad (10)$$

Burada, I_{in} giriş akımı ve I_{out} çıkış akımıdır. ZVS SEPIC dönüştürücüye ait çalışma modları Şekil 7’de gösterilmiştir.



Şekil 7. ZVS SEPIC çalışma modları (a) Mod 1, (b) Mod 2, (c) Mod 3, (d) Mod 4

3.3.1. Mod 1 ($0 < t < t_1$)

ZVS SEPIC dönüştürücüye ait dalga formları Şekil 8’de gösterilmiştir. Mod 1’de yarı iletken anahtar ve diyot iletimdedir. $V_m = V_{out}/V_{in}$ gerilim kazancı olduğunda bu modda anahtardan geçen akım (i_s) Eş. 11 ile ifade edilir.

$$i_s = \frac{(I_{in} + I_{out})Q\omega_s t}{F_n V_m} + i_s(0) \quad (11)$$

Benzer şekilde diyot akımı (i_d) Eş. 12 ile ifade edilir.

$$i_d = I_{in} + I_{out} - \frac{(I_{in} + I_{out})Q\omega_s t}{F_n V_m} - i_s(0) \quad (12)$$

Bu mod " t_1 " anında yani diyot akımı (i_d) sıfır değerine ulaştığında sonlanır.

3.3.2. Mod 2 ($t_1 < t < t_2$)

Bu modda, yarı iletken anahtar iletimde, diyot kesimdedir. Anahtardan akan akım (i_s) Eş. 13 ile verilir.

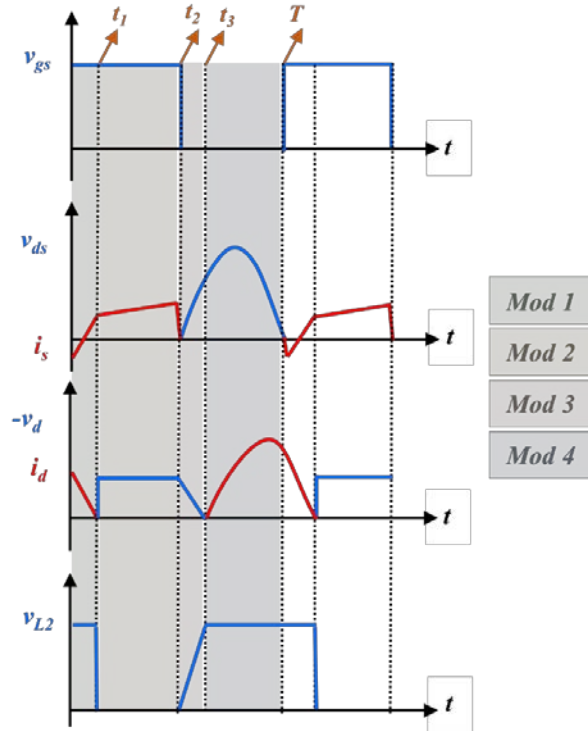
$$i_s = I_{in} + I_{out} \quad (13)$$

Benzer şekilde diyot gerilimi (v_d) Eş. 14 ve Eş. 15 ile verilir.

$$v_d = -V_{in} - V_{out} \quad (14)$$

$$-v_d = V_{in} + V_{out} \quad (15)$$

Burada, V_{in} giriş gerilimi, V_{out} çıkış gerilimidir. Bu mod, " t_2 " anında yani anahtar kesime gittiğinde sona erer.



Şekil 8. ZVS SEPIC dönüştürücü dalga formları

3.3.3. Mod 3 ($t_2 < t < t_3$)

Bu modda, yarı iletken anahtar ve diyot kesimdedir. Bu mod sırasında anahtar gerilimi (v_s) Eş. 16 ile verilir.

$$v_s = \frac{V_m(V_{in}+V_{out})}{F_n Q} (\omega_s t - 2\pi D) \quad (16)$$

Burada, D görev döngüsü değeridir. Benzer şekilde diyot gerilimi (v_d) Eş. 17 ile verilir.

$$v_d = (V_{in} + V_{out}) \left(\frac{V_m}{F_n Q} (\omega_s t - 2\pi D) - 1 \right) \quad (17)$$

Bu mod, " t_3 " anında yani diyot gerilimi (v_d) değeri sifıra ulaştığında sona erer.

3.3.4. Mod 4 ($t_3 < t < T$)

Bu modda, yarı iletken anahtar kesimde, diyot ise iletimdedir. Bu modda anahtar gerilimi (v_s) Eş. 18 ile ifade edilir.

$$v_s = (V_{in} + V_{out}) \left(1 + \frac{V_m}{Q} \sin \left(\frac{\omega_s t - \omega_s t_3}{F_n} \right) \right) \quad (18)$$

Diyot akımı (i_d) ise Eş. 19 ile ifade edilir.

$$i_d = (I_{in} + I_{out}) \left(1 - \cos \left(\frac{\omega_s t - \omega_s t_3}{F_n} \right) \right) \quad (19)$$

Rezonans bobininden akan akım (i_{Lr}) Eş. 20 ile hesaplanır.

$$i_{Lr} = (I_{in} + I_{out}) \cos \left(\frac{\omega_s t - \omega_s t_3}{F_n} \right) \quad (20)$$

Bu mod, "T" anında yani anahtar kesime gittiğinde sona erer. Dönüştürücüde sıfır gerilimde anahtarlama işleminin gerçekleşmesi için Eş. 21 ve Eş. 22'nin sağlanması gerekir.

$$v_s(T) = v_s(0) = 0 \quad (21)$$

$$i_{Lr}(T) = i_{Lr}(0) = \lambda(I_{in} + I_{out}) = 0 \quad (22)$$

Eş. 20 şu şekilde yazılabilir,

$$\frac{Q}{V_m} = -\sin \left(\frac{2\pi(1-D)}{F_n} - \frac{Q}{V_m} \right) \quad (23)$$

Anahtar başlangıç akımı Eş. 9, Eş. 10 ve Eş. 20 kullanılarak belirlenir.

$$\lambda = \cos \left(\frac{2\pi(1-D)}{F_n} - \frac{Q}{V_m} \right) \quad (24)$$

Görev döngüsü değeri (D) Eş. 25 kullanılarak elde edilir.

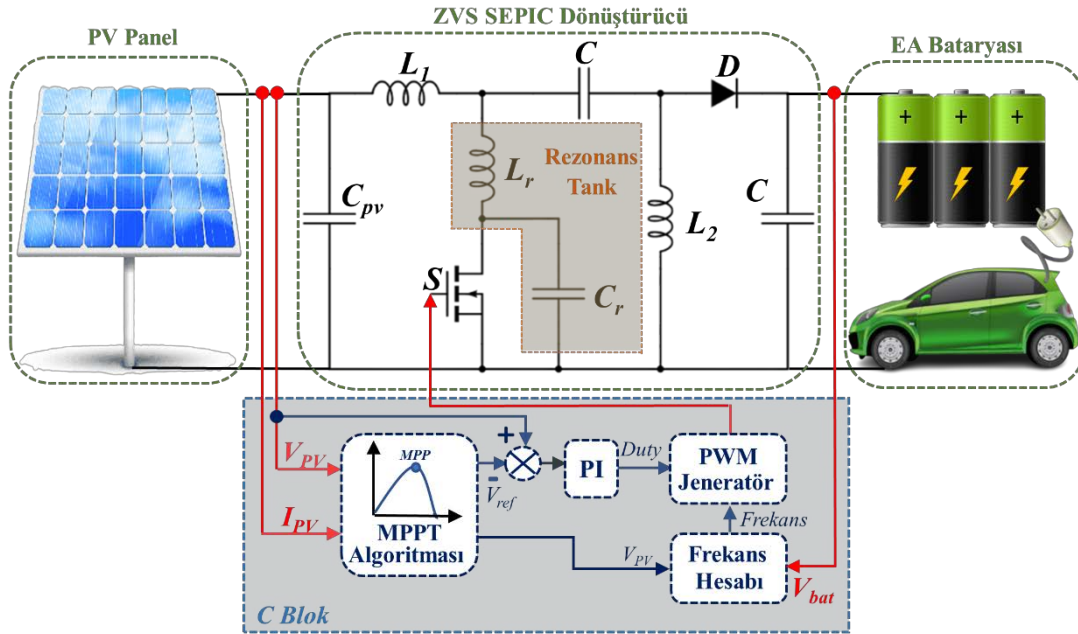
$$D = 1 - \frac{1}{2\pi} F_n \left(-\cos^{-1} \left(\sqrt{1 - \left(\frac{Q}{V_m} \right)^2} \right) + \frac{Q}{V_m} + 2\pi n \right) \quad (25)$$

Burada, n düzeltme faktörüdür. Anahtarlama periyodunun sabit iletim ve değişken kesim sürelerine sahip olduğu görülmektedir. Sıfır gerilimde anahtarlama işlemi için Eş. 26'da sağlanmalıdır.

$$-1 \leq \lambda \leq 1 \text{ ya da } 0 \leq Q = \frac{R_L}{Z_0} \leq V_m \quad (26)$$

IV. BATARYA ŞARJ SİSTEMİ MODELİ

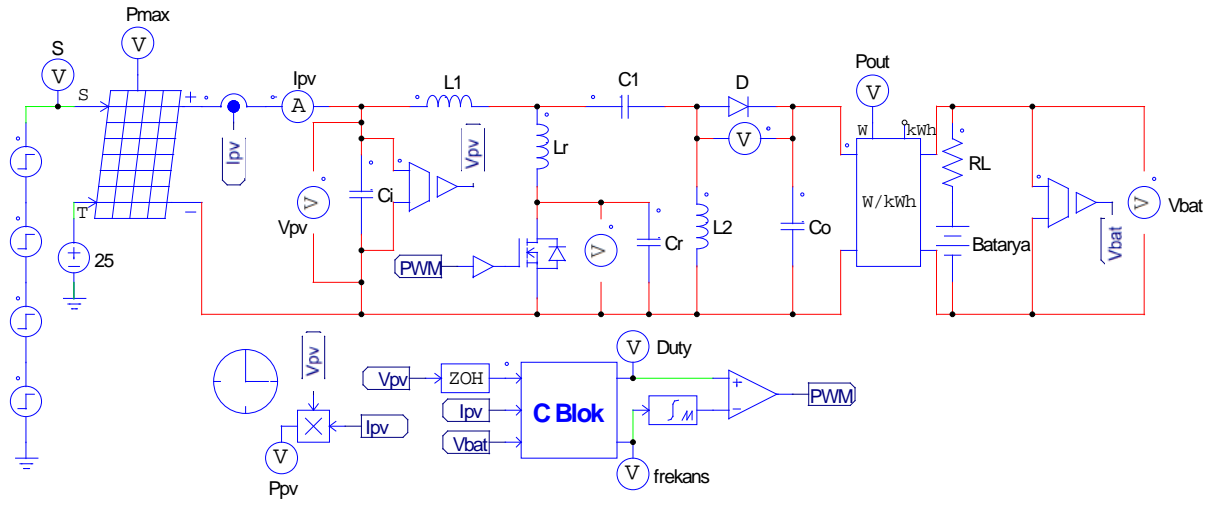
Elektrikli araç (EA) batarya şarj sistemi için önerilen sistem modeli Şekil 9'da gösterilmiştir. Sistemde, maksimum güç noktası takibi algoritmaları fotovoltaik panelin akım (I_{pv}) ve gerilim (V_{pv}) değerlerini girdi olarak alır ve bir referans gerilimi (V_{ref}) oluşturur. Referans gerilimi ile panel gerilimi değeri karşılaştırılarak bir hata sinyali üretilir. Hata sinyali PI denetleyicisinden geçirilerek görev döngüsü değeri oluşturulur. Oluşturulan değer Eş. 25 kullanılarak hesaplanan frekans değeriyle modüle edilerek ZVS SEPIC dönüştürücüyü kontrol eden PWM sinyali üretilmiş olur.



Şekil 9. Batarya şarj sistemi modeli

Tasarlanan batarya şarj sisteminin PSIM ile benzetimi Şekil 10'da gösterilmiştir. Fotovoltaik panele sabit sıcaklık ($25\text{ }^\circ\text{C}$) altında $400 - 600 - 1000 - 500\text{ W/m}^2$ olmak üzere dört farklı ışınım değeri uygulanmıştır.

Fotovoltaik panel özellikleri Tablo 1’de gösterilmiştir. Fotovoltaik panelden alınan veriler C Blok girişine uygulanarak her iki algoritma için görev döngüsü değeri belirlenmiştir. PI denetleyicisi kullanılarak görev döngüsünün sabit adım değeri ile artırılıp azaltılması yerine her ışınım değerine uygun görev döngüsü değeri oluşturulmuştur. Görev döngüsü değerinin değişimine bağlı olarak frekans değeri de güncellenmiştir. ZVS SEPIC dönüştürücü ile anahtar kayıpları azaltılmış ve maksimum güç 48 V bataryaya aktarılmıştır. Tasarlanan sistemde PI denetleyicisi ve ZVS SEPIC dönüştürücüye ait parametreler Tablo 2’de gösterilmiştir. PI denetleyicisine ait oransal kazanç ve integral kazanç değerleri uzman deneyimine göre belirlenmiştir ve benzetim sonuçlarına göre deneme yanılma yapılarak en iyi değerler tespit edilmeye çalışılmıştır.



Şekil 10. Batarya şarj sistemi PSIM modeli

Tablo 1. Fotovoltaik panel özellikleri

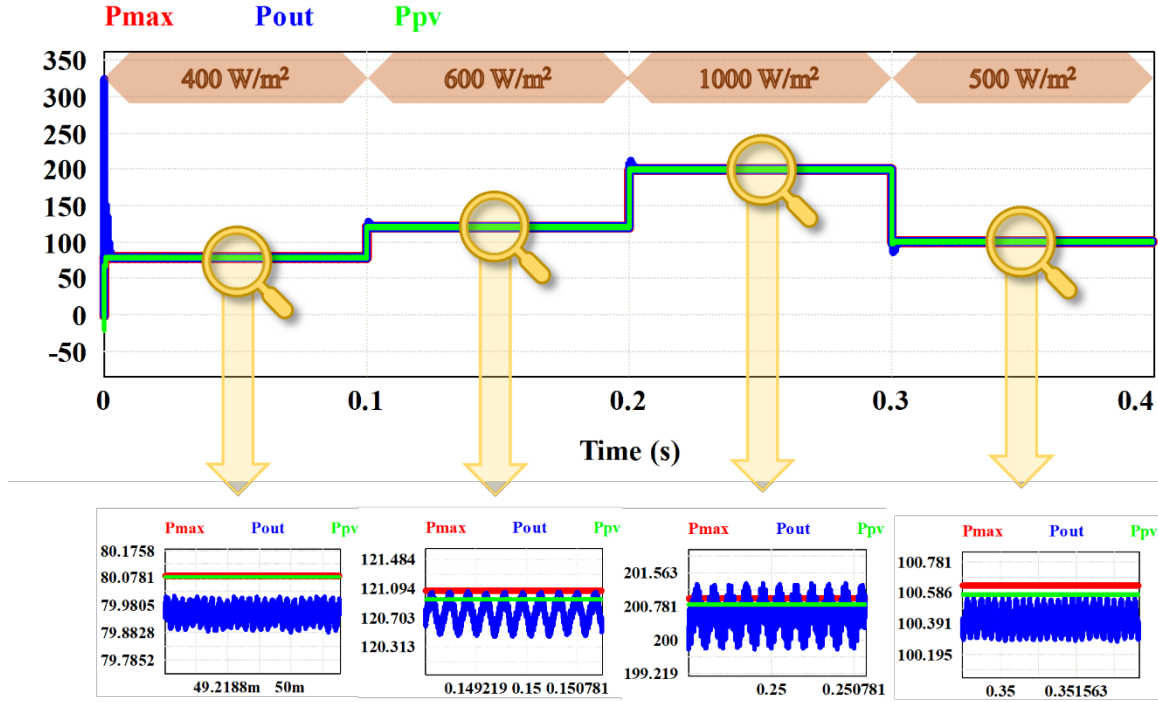
Fotovoltaik Panel	
Parametre	Değer (1000 W/m ² için)
Maksimum güç (P_{max}) (W)	200
Maksimum güç noktası gerilimi (V_{MPP}) (V)	35,4
Maksimum güç noktası akımı (I_{MPP}) (A)	5,65
Açık devre gerilimi (V_{oc}) (V)	44
Kısa devre akımı (I_{sc}) (A)	6,31

Tablo 2. PI denetleyicisi ve ZVS SEPIC dönüştürücü parametreleri

PI Denetleyici		ZVS SEPIC Dönüştürücü			
Parametre	Değer	Eleman	Değer	Eleman	Değer
K_p	3000	C_i (μF)	470	C_r (nF)	50
K_i	95	C_o (μF)	470	C_1 (μF)	2
dt	0,00002	L_1, L_2 (μH)	80	R_L (Ω)	0,3
V_{ref} (V)	33,8	L_r (μH)	20	Batarya (V)	48

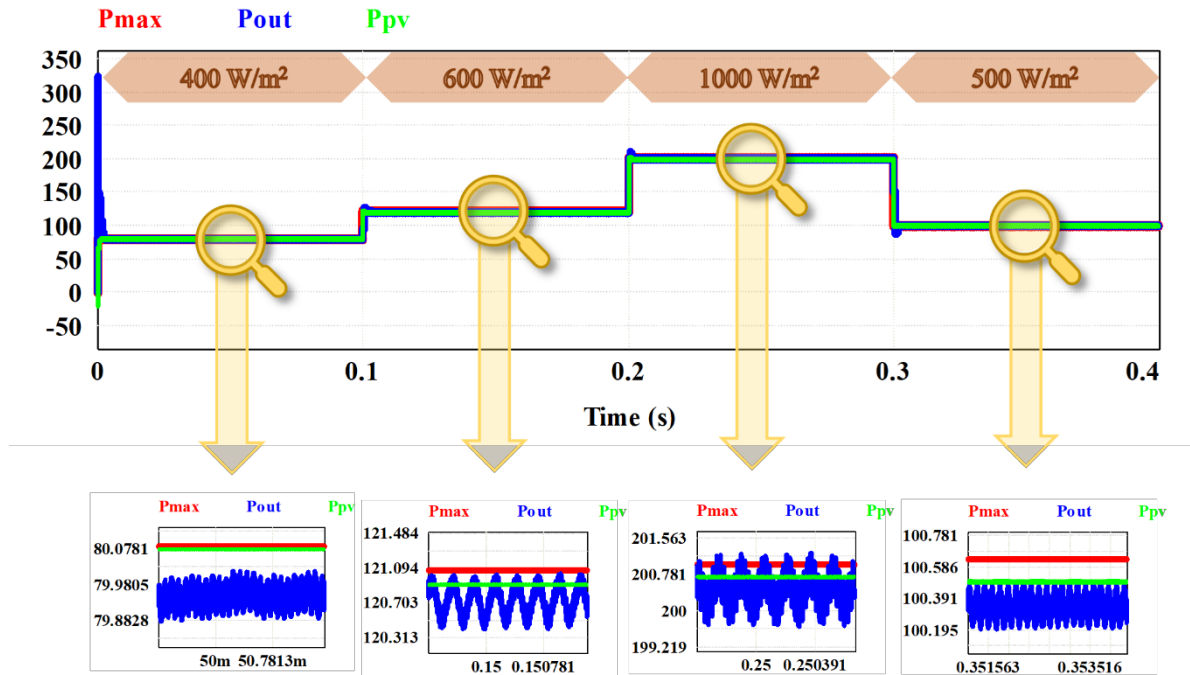
PSIM ortamında yapılan benzetime ait sonuçlar kullanılan iki algoritma için güç takibi ve verim açısından karşılaştırılmıştır. Ayrıca her iki algoritma için sıfır gerilimde anahtarlama ve sıfır akımda anahtarlama tekniğinin doğruluğu test edilmiştir.

Şekil 11, Değiştir & Gözle algoritması için güç takibini göstermektedir. Bu algoritma ile tüm ışınım değerlerinde çıkış gücünün (P_{out}) panel gücünü (P_{pv}) başarılı şekilde takip ettiği gözlemlenmiştir.



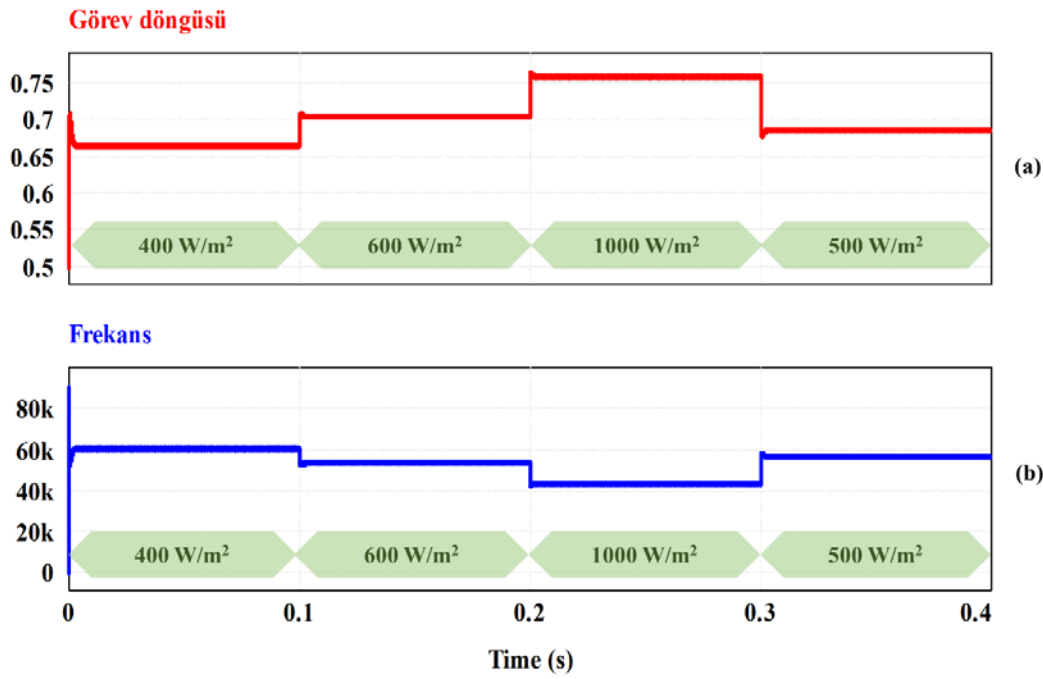
Şekil 11. Değiştir & Gözle algoritması için farklı ışınım değerleri altında güç takibi

Şekil 12'de Artan İletkenlik algoritması için güç takibi gösterilmiştir. Bu algoritma ile tüm ışınım değerlerinde çıkış gücünün (P_{out}) panel gücünü (P_{pv}) başarılı şekilde takip ettiği gözlemlenmiştir.

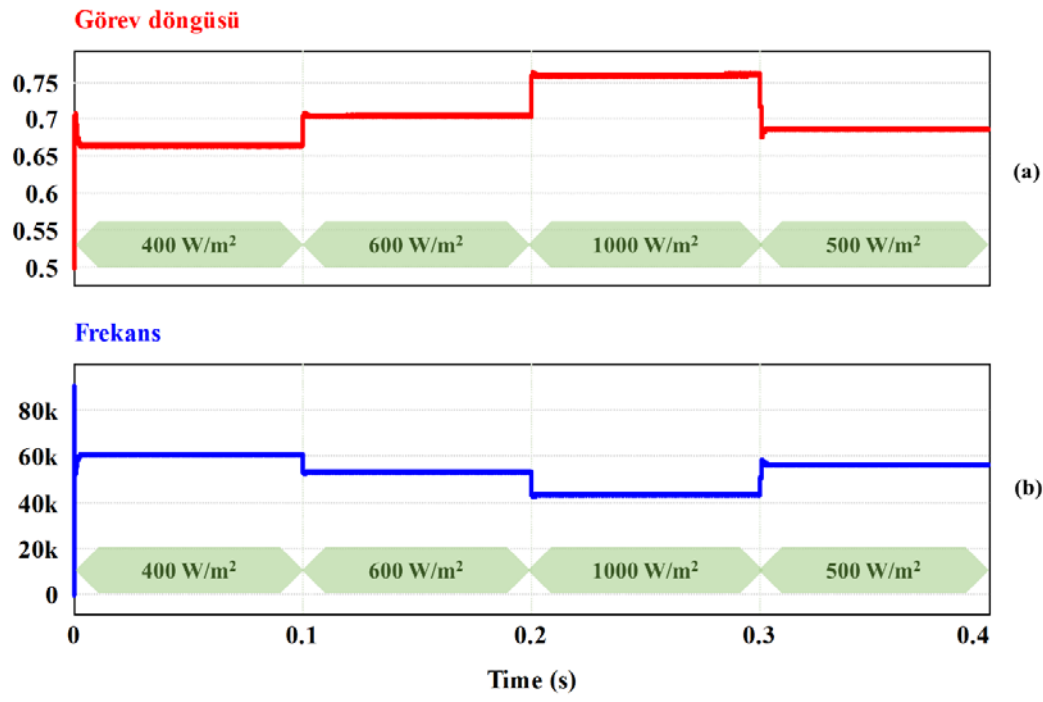


Şekil 12. Artan İletkenlik algoritması için farklı ışınım değerleri altında güç takibi

Şekil 13 ve 14'te her iki algoritmaya ait farklı ışınm değerleri için görev döngüsü ve frekans değişimi gösterilmiştir. Her iki algoritmada da görev döngüsü değişimine bağlı olarak frekans değişiminin başarılı şekilde gerçekleştiği gözlemlenmiştir.

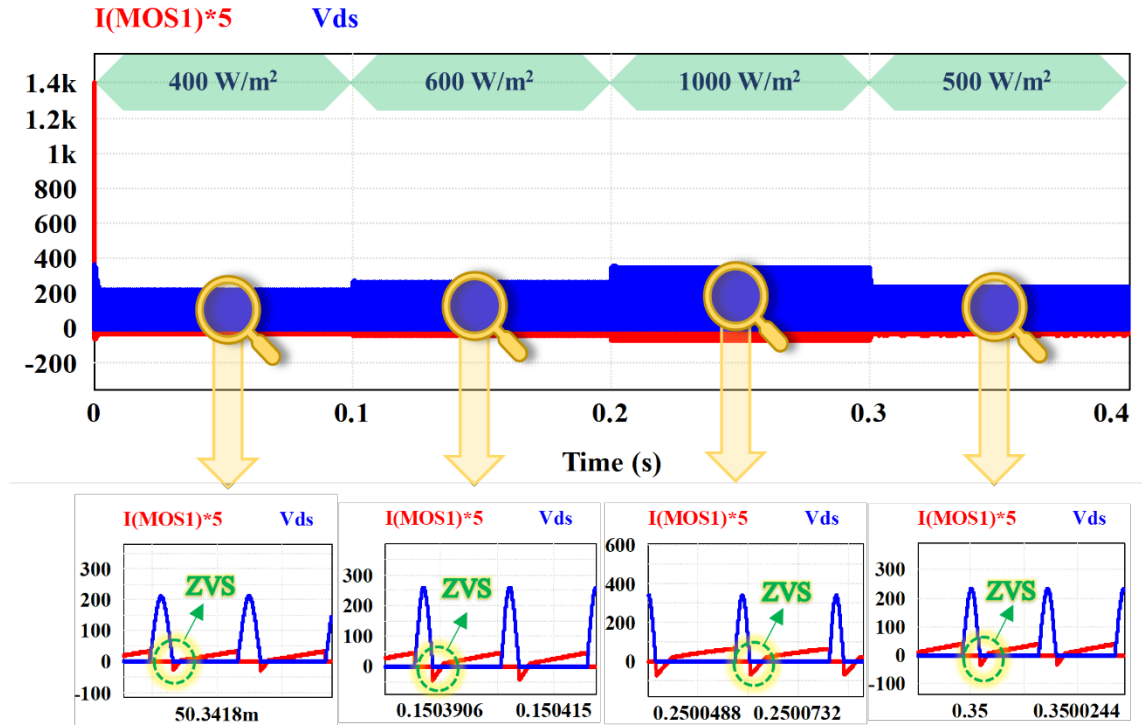


Şekil 13. Değiştir & Gözle algoritması farklı ışınm değerleri altında (a) görev döngüsü, (b) frekans değişimi

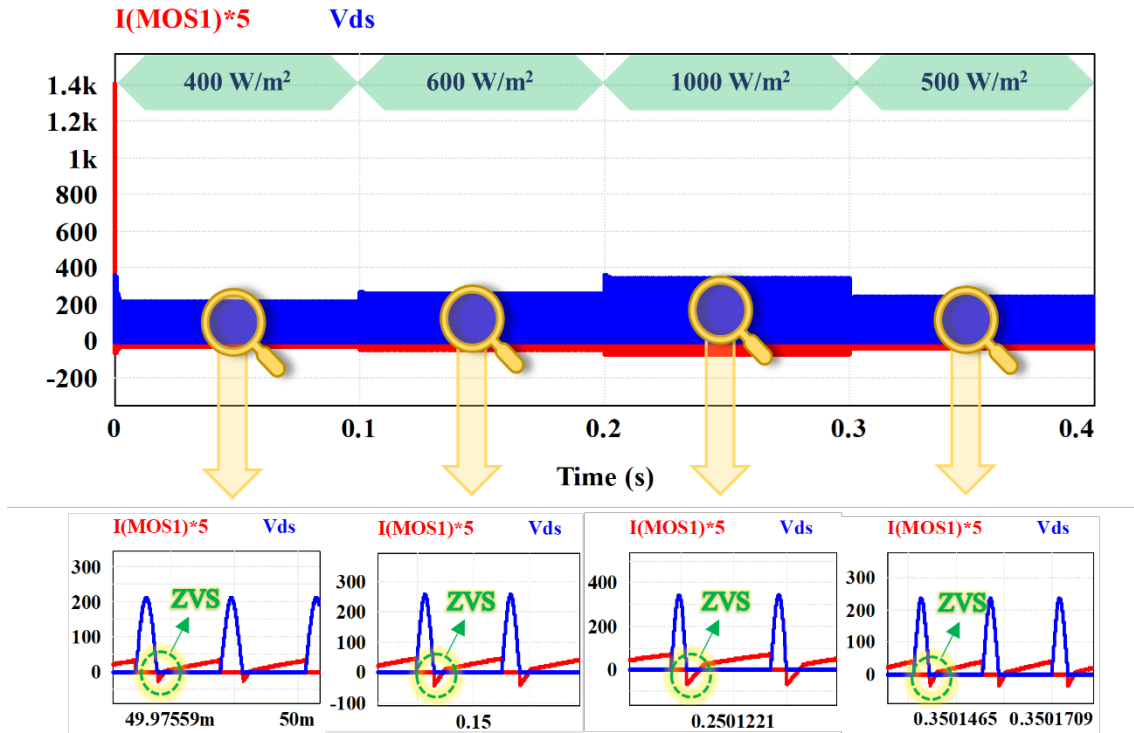


Şekil 14. Artan İletkenlik algoritması farklı ışınm değerleri altında (a) görev döngüsü, (b) frekans değişimi

Şekil 15 ve 16'da her iki algoritmada da sıfır gerilimde anahtarlama tekniğinin sağlandığı gözlemlenmiştir.

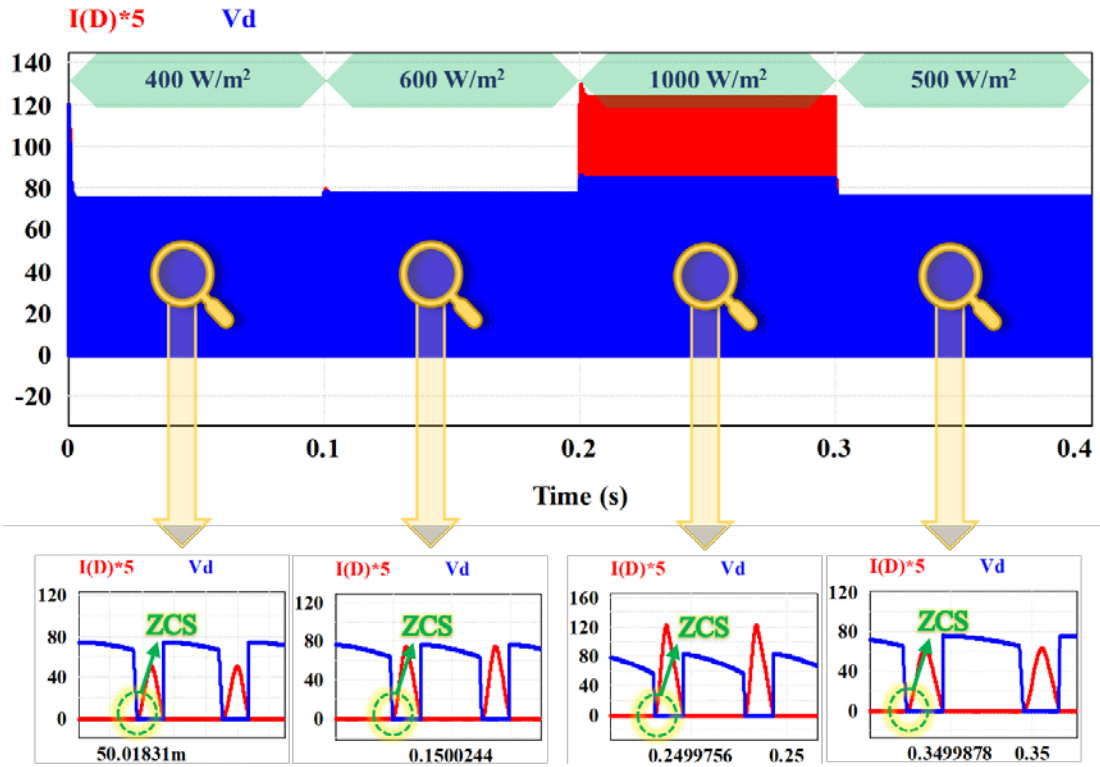


Şekil 15. Değiştir & Gözle algoritması için ZVS SEPIC dönüştürücü anahtar akımı ve gerilimi

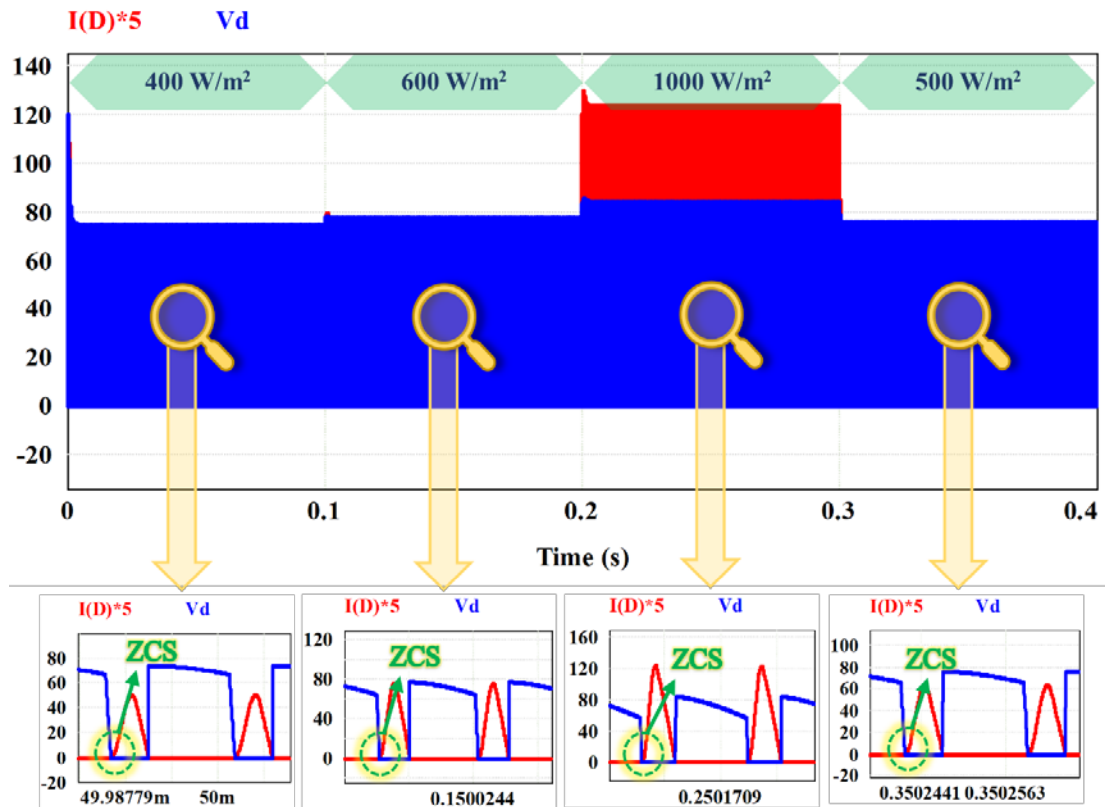


Şekil 16. Artan İletkenlik algoritması için ZVS SEPIC dönüştürücü anahtar akımı ve gerilimi

Şekil 17 ve 18'de her iki algoritmada da sıfır akımda anahtarlama tekniğinin sağlandığı gözlemlenmiştir.

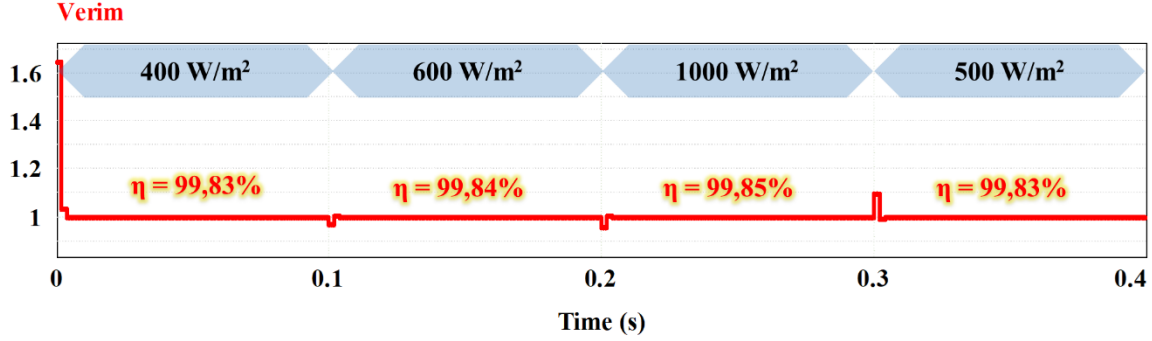


Şekil 17. Değişir & Gözle algoritması için ZVS SEPIC dönüştürücü diyot akımı ve gerilimi



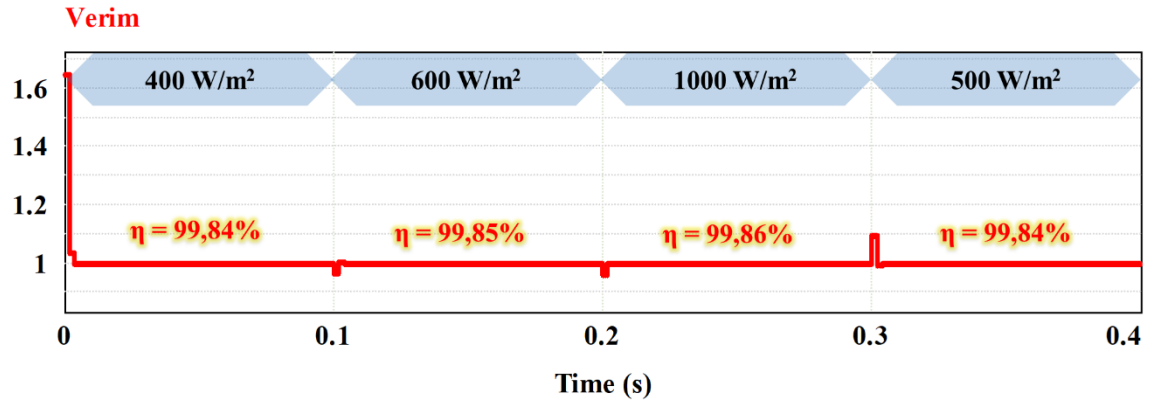
Şekil 18. Artan İletkenlik algoritması için ZVS SEPIC dönüştürücü diyot akımı ve gerilimi

Şekil 19 ve 20'de her iki algoritma dönüştürücü verimi açısından kıyaslanmıştır. Artan İletkenlik algoritmasında 1000 W/m^2 ışınım değerinde %99,86 değeri ile maksimum gücün en yüksek verimle aktarıldığı gözlemlenmiştir. ZVS SEPIC dönüştürücü için benzetim sonuçları Tablo 3'te gösterilmiştir.



Şekil

19. Değiştir & Gözle algoritması için farklı ışınım değerleri altında dönüştürücü verimi



Şekil

20. Artan İletkenlik algoritması için farklı ışınım değerleri altında dönüştürücü verimi

Tablo 3. Farklı ışınım değerleri için benzetim sonuçlarının karşılaştırılması

Değiştir & Gözle (D&G) Algoritması				
Parametre	400 (W/m^2)	600 (W/m^2)	1000 (W/m^2)	500 (W/m^2)
f_s (kHz)	60,7	53,5	43,5	56,9
D (%)	66,5	70,4	75,9	68,6
P_{out} (W)	80,8	120,6	200,2	100,5
η (%)	99,83	99,84	99,85	99,83
ZVS	✓	✓	✓	✓
ZCS	✓	✓	✓	✓
Artan İletkenlik (Aİ) Algoritması				
Parametre	400 (W/m^2)	600 (W/m^2)	1000 (W/m^2)	500 (W/m^2)
f_s (kHz)	60,7	53,5	43,4	56,7
D (%)	66,5	70,5	76	68,7
P_{out} (W)	80,8	120,6	200,3	100,7
η (%)	99,84	99,85	99,86	99,84
ZVS	✓	✓	✓	✓
ZCS	✓	✓	✓	✓

V. SONUÇLAR

Bu çalışmada, elektrikli araç batarya şarj sistemi için sıfır gerilimde anahtarlama tekniği uygulanan SEPIC dönüştürücü tasarımı gerçekleştirilmiştir. Değişir & Gözle ve Artan İletkenlik maksimum güç noktası takibi algoritmaları dönüştürücüye uygulanarak algoritmalar güç takibi ve verim açısından karşılaştırılmıştır. Maksimum güç noktası takibi algoritmaları PI denetleyicisi ile birleştirilerek görev döngüsü değerini sabit adım değeri ile artırıp azaltmak yerine farklı ışınm değerlerine göre değişen görev döngüsü değeri belirlenerek sistemin kararlılığı, güç takibi etkinliği ve verimi artırılmıştır. Tasarlanan sistemde geleneksel SEPIC dönüştürücü yerine ZVS SEPIC dönüştürücü kullanılarak anahtarlama kayıpları azaltılmış ve güneş panelinden elde edilen maksimum güç değeri 48 V bataryaya aktarılmıştır. Benzetim sonuçlarına göre, ZVS SEPIC dönüştürücü ile tasarlanan batarya şarj sisteminde kullanılan her iki algoritma da güç takibini başarılı şekilde gerçekleştirmiş ve %99'un üzerinde verim elde edilmiştir. Değişir & Gözle algoritmasına kıyasla Artan İletkenlik algoritması ile 25 °C sıcaklık altında ve 1000 W/m² ışınm değerinde en yüksek verimin %99,86 değeri ile bu algoritmada elde edildiği gözlemlenmiştir.

TEŞEKKÜR

Bu çalışma Bandırma Onyedü Eylül Üniversitesi Bilimsel Araştırma Projeleri Koordinasyon Birimi tarafından desteklenmiştir. Proje Numarası: BAP-22-1004-008.

KAYNAKLAR

- [1] Arslan F, Türkdoğan S (2022) Kamu binalarında çatı üzeri fotovoltaik panel kurulum potansiyelinin belirlenmesi ve enerji üretim artışı için mimari tasarımın ele alınması: Yalova ili örneği. *Journal of Innovative Engineering and Natural Science*, 2(2): 76–94. <https://doi.org/10.29228/jiens.63060>
- [2] Özbay H (2020) Rezonans Dönüştürücü Fotovoltaik Batarya Şarj Sistemi Photovoltaic Battery Charger System With Resonant Converter. *Bandırma Üniversitesi Mühendislik Bilimleri ve Araştırmaları Dergisi*. 2(1):11–20.
- [3] Badak U, Yıldız AB (2021) Maksimum Güç Noktası İzleyici Algoritmalarının Verim, Salınım Miktarı ve Yakınsama Süresi Açısından Karşılaştırılması. *European Journal of Science and Technology*, 21:463-472. <https://doi.org/10.31590/ejosat.822975>
- [4] Şahin Y, Aksoy İ, Tinç NS (2014) DC-DC Dönüştürücülerde Kullanılan Yumuşak Anahtarlama Yöntemlerinin Karşılaştırılması. in *Eleco 2014 Elektrik-Elektronik-Bilgisayar ve Biyomedikal Mühendisliği Sempozyumu*, Bursa, Türkiye 27-29 Kasım.
- [5] Kenar M (2019) Güneş enerjisi üretim sistemleri için DC/DC ve DC/AC güç dönüştürücülerinin tasarımı ve Fuzzy-PI ile kontrolü. *Afyon Kocatepe Üniversitesi, Fen Bilimleri Enstitüsü, Afyon, Türkiye*.
- [6] N. Jeddi N, El Amraoui Ouni L (2014) Comparative study of MPPT techniques for PV control systems. *International Conference on Electrical Sciences and Technologies in Maghreb, CISTEM*, <https://doi.org/10.1109/CISTEM.2014.7077034>
- [7] Seguel JL, Seleme SI, Morais LMF (2022) Comparative study of buck-boost, SEPIC, Cuk and Zeta DC-DC converters using different MPPT methods for photovoltaic applications. *Energies (Basel)*, 15(21), 7936. <https://doi.org/10.3390/en15217936>
- [8] Gupta A, Chauhan Y, Pachauri R, Sharma D, Chaudhary R, Gupta P (2021) Analysis of DC-DC Sepic converter with different MPPT technique. In *Proceedings of the 3rd International Conference on Advanced Computing and Software Engineering*, 1: 45-53.
- [9] Dwi Murdianto F, Nansur AR, Heriani Y (2018) Comparison of first order differential algorithm, perturb and observe (PO) and Newton Raphson Methods for PV application in DC microgrid isolated system. *Proceedings-2018 International Seminar on Application for Technology of Information and Communication: Creative Technology for Human Life, iSemantic*, 145–150. <https://doi.org/10.1109/ISEMANTIC.2018.8549815>
- [10] Harrison A, De Dieu J, Ndongmo N, Nfah EM, Ekute OB (2022) Improved Perturb & Observe MPPT method using PI controller for PV system based on real environmental and climatic conditions. in *Novateur Publications International Journal Of Innovations In Engineering Research And Technology*, 2022:2394–3696.

- [11] Majstorovic M, Mrsevic D, Duric B, Milesevic M, Stevic Z, Despotovic ZV (2020) Implementation of MPPT Methods with SEPIC Converter. in 19th International Symposium INFOTEH-JAHORINA, IEEE.
- [12] Raj A, Arya SR, Gupta J (2020) Solar PV array-based DC–DC converter with MPPT for low power applications. *Renewable Energy Focus*, 34:109–119. <https://doi.org/10.1016/j.ref.2020.05.003>.
- [13] Hansen AD, Sørensen PE, Hansen LH, Bindner HW (2001). Models for a stand-alone PV system. Denmark. Forskningscenter Risoe.
- [14] Keskin T (2019) MPPT Algoritmalarının Gerçek Zamanlı Olarak Karşılaştırılması ve PV Sisteme Uygulanması. Yüksek Lisans Tezi, Lisansüstü Eğitim Enstitüsü, Isparta, Türkiye.
- [15] Özbay H, Öncü S, Kesler M (2017) SMC-DPC based active and reactive power control of grid-tied three phase inverter for PV systems. *Int J Hydrogen Energy*, 42(28):17713–17722. <https://doi.org/10.1016/j.ijhydene.2017.04.020>.
- [16] H. Ozbay, A. Karafil, S. Oncu, and M. Kesler (2017) PSIM Simulation of Flyback Converter for P&O and IC MPPT Algorithms. *EJENS*, 2(1):204–209.
- [17] Altıntaş N, Yılmaz A, Demirci A, Tercan SM (2021) Bataryalı PV sistemlerde maksimum güç noktası takip yöntemlerinin karşılaştırılması. *European Journal of Science and Technology*, 21:369–377. <https://doi.org/10.31590/ejosat.702393>.
- [18] Keskin YE, Başoğlu ME, Tekdemir İG, Çakır B (2014) Fotovoltaik sistemlerde değiştir gözle ve artan iletkenlik algoritmalarının karşılaştırılması. in Eleco 2014 Elektrik-Elektronik-Bilgisayar ve Biyomedikal Mühendisliği Sempozyumu, Bursa, Türkiye 27-29 Kasım.
- [19] Kaysal A, Köroğlu S, Oğuz Y, Kaysal K (2023) Design and experimental implementation of DC-DC converter based self-tuning fuzzy PI controller. *Journal of the Faculty of Engineering and Architecture of Gazi University*, 38(1):483–495.
- [20] Günay Ö (2007) Değişken PWM Frekanslı PI Tipi DC Motor Kontrolü. Yüksek Lisans Tezi, Yıldız Teknik Üniversitesi, Fen Bilimleri Enstitüsü, İstanbul, Türkiye.
- [21] Iñarra MB, Zubiaurre IB, Bengoetxea IL, Azaceta IZ (2018) *Power Electronic Converter Design Handbook*. Arrasate-Mondragon.
- [22] Kalçık ME (2020) SEPIC dönüştürücünün analizi ve farklı kontrol yöntemleri ile çıkış geriliminin denetlenmesi. Yüksek Lisans Tezi, Atatürk Üniversitesi, Fen Bilimleri Enstitüsü, Erzurum, Türkiye.
- [23] Sujitha N, S. Krithiga S (2020) Off-board electric vehicle battery charger using PV array. *IET Electrical Systems in Transportation*, 10(3):291–300.
- [24] Akalp O, Ozbay H, Efe SB (2021) Design and analysis of high-efficient driver model for led luminaires. *Light and Engineering*, 29(2):96–106.