

Mobilya ve Tasarım Atölyelerinde Mikrodenetleyici Kontrolü ile Toz ve Talaş Toplama Ünitesi Tasarımı

Mehmet Güneş^{1,*}, Mehmet Karayel²

¹ Çankırı Karatekin Üniversitesi, Meslek Yüksekokulu, Tasarım Bölümü, Çankırı, Türkiye,

² Çankırı Karatekin Üniversitesi, Meslek Yüksekokulu, Elektrik ve Enerji Bölümü, Çankırı, Türkiye

Makale Tarihiçesi

Gönderim: 29.06.2024

Kabul: 13.12.2024

Yayın: 25.12.2024

Araştırma Makalesi



Öz – Ahşap malzemenin yoğun olarak kullanıldığı mobilya ve tasarım atölyelerinde, ağaç işleme makinelerinin fazla miktarda talaş ve toz üretmektedir. Bu talaş ve özellikle tozların doğrudan çalışma ortamı ile havaya bırakılması insan için sağlık sorunlarına yol açmaktadır. Bunun için geleneksel olarak makinelerden sürekli emiş yapan toz ve talaş toplama üniteleri kullanılmaktadır. Makinalara hortumlar ve borular ile bağlı olan bu sistemler sürekli tüm makinelerden emiş yapmaktadır. Bazı sistemlerde ise her makinenin emiş yapan kısmındaki klapa manuel olarak kapatılıp açılmaktadır. Bu şekilde çalışan sistemler hem enerji verimliliğini azaltmakta hem de makine başına düşen hava emiş miktarını azaltmaktadır. Bu çalışmada ana talaş toplama ünitesine bir hava emiş hattı kurulmuştur. Her bir makine emiş hattına konumlandırılmış klapalara bağlı servo motorlar ile Arduino Uno mikrodenetleyici ve üzerindeki IR alıcılar ile haberleşerek toz toplama ünitesini ve yalnızca çalışmakta olan makine hattından emiş yapılmasını sağlamaktadır. Sistem için özgün bir devre kartı tasarlanmış, bu kart kompakt olarak duvar prizlerinin içerisine yerleştirilmiştir. Bu sayede tasarlanan sistem herhangi bir tadilat gerektirmeden düşük maliyetli ve enerji verimliliği yüksek olup, mevcut atölyelerde bulunan toz toplama hatlarına entegre edilebilmektedir.

Anahtar Kelimeler – Arduino, mikrodenetleyici, mobilya atölyesi, toz toplama, talaş

Dust and Sawdust Collection Unit Design with Microcontroller Control in Furniture and Design Workshops

¹ Çankırı Karatekin University, Vocational School, Department of Design, Çankırı, Türkiye,

² Çankırı Karatekin University, Vocational School, Department of Electric and Energy, Çankırı, Türkiye

Article History

Received: 29.06.2024

Accepted: 13.12.2024

Published: 25.12.2024

Research Article

Abstract – In furniture and design workshops where wooden materials are used extensively, woodworking machines produce large amounts of sawdust and dust. This sawdust and especially dust are released directly into the working environment and into the air, causing health problems for humans. For this purpose, dust and sawdust collection units that continuously suck from the machines are traditionally used. These systems, which are connected to the machines with hoses and pipes, constantly suck from all machines. In some systems, the flap on the suction part of each machine is closed and opened manually. Systems operating in this way both reduce energy efficiency and reduce the amount of air suction per machine. In this study, an air suction line was installed in the main chip collection unit. Each machine communicates with the servo motors positioned on the suction line, the Arduino Uno microcontroller and the IR receivers on it, and ensures suction by opening the dust collection unit and the flap of the working machine only. A unique circuit board was designed for the system, and this card was placed compactly inside wall sockets. In this way, the designed system can be integrated into dust collection lines in existing workshops without requiring any modifications.

Keywords – Arduino, microcontroller, furniture workshop, dust collection, sawdust

¹  mehmetgunes@karatekin.edu.tr

²  mkarayel@karatekin.edu.tr

*Sorumlu Yazar / Corresponding Author

1. Giriş

Endüstrinin hızla gelişmesi nedeniyle dünyada hava kirliliğinin önemli ölçüde arttığı ve insan sağlığı açısından büyük bir tehdit haline geldiği bilinmektedir. Hava kirliliğine neden olan temel faktör kontrolsüz bir şekilde atmosfere salınan tozlar ve gazlardır (Zencirci ve Işıklı, 2017). Dünyada her gün yaklaşık 2 milyona yakın insan ağaç ya da ahşap tozuna maruz kalmaktadır (Douwes vd., 2017; Herrero vd., 2003). Genellikle, ahşap tozları maruziyeti sonrasında akciğer işlevlerinde bozukluklar, solunum yolu hastalıklarında artış, var olan hastalıklarda ilerleme, kanser oranında ve ölümlerde artış olduğu gözlemlenmiştir (Demers vd., 1998; Sauter, 1998). Dünya Sağlık Örgütü (WHO): “İnsan, bitki, hayvan veya madde üzerine zarar verebilen veya rahat yaşam seklini (konfor) ve maddeyi aşırı şekilde etkileyen kum, toz, uçucu kül, kurum, is, duman, buğu, tütsü, sis, pus, buhar, gaz veya koku gibi bileşenlerin miktar, karakteristik ve süre olarak çevre atmosferindeki varlığıdır.” şeklinde hava kirliliğinden bahsetmektedir (Keçeci vd., 2011). Hava kalitesini olumsuz etkilediği en çok bilinen ve önemli kirleticilerden bir tanesi de partikül maddedir (PM). Amerika Birleşik Devletleri Çevre Koruma Ajansı (EPA)’da en yaygın altı kirleticisinden birinin PM olduğunu belirtmiştir. Partiküler maddenin farklı kimyasal reaksiyon ve farklı yayılma özellikleri ile insan sağlığı tehdit ettiği bilinmektedir (Alptekin, 2007).

Sanayi üretiminde kullanılan ham maddelerin makineler ile kesilmesi, ezilmesi, koparılması ve karıştırılması ile ürün haline getirilmesi sürecinde ortama salınan tozlar çalışan insanlar için yüksek oranda sağlık sorunlarına yol açabilmektedir (Bislimovska vd., 2015). Bu ortamlarda havada bulunan katı partiküller insan sağlığı ile çevreye zarar vermeyecek güvenli seviyelerde tutulması için toz ve talaş toplama sistemleri kullanılır (Beypazarlı ve Aktaş, 2019). Mobilya üretim atölyelerinde açığa çıkan bu tür büyük ve küçük partiküller toz emme sistemleri ile çalışma ortamından uzaklaştırılmaktadır. Küçük ve orta ölçekli işletmelerde yapılan toz ölçümlerinde toza maruziyet kalma süreleri değerlendirilerek ölçüm sonuçlarında sağlık açısından koruyucu önlemler alınması önerilmiştir (Çınar vd., 2020). Mobilya yapımında hammaddeden kaynaklı olarak üretim süreçlerinin farklı adımlarında farklı yoğunlukta ortaya çıkabilen toz faktörünün, işletmede bulunan toz toplama ünitelerinin yetersiz kalması ile çalışanlarda sağlık açısından risk oluşturduğu gözlemlenmiştir (Turan ve Töre, 2021). Orman ve Ağaçişleri endüstrisinde üretim yapan işletmelerinde sıklıkla rastlanan toz türü kimyasal yapısı incelendiğinde organik odun tozudur. Bu tozlar fazla sayıda mantar, toksin, mikroorganizma ve kimyasal maddeler içermekte olup çalışanların sağlığı açısından önemli etkileri bulunmaktadır (Tankut vd., 2014).

Toz ve talaş emme sistemleri yer altı veya yer üstü boru iletim hatları ile bir siloya toplanmaktadır. Bu iletim hatlarının yer altından götürülmesi olası arıza durumlarında tamiri için daha çok zaman ve insan gücüne sebep olabilmektedir. Toz emme sistemleri bakım ve onarım çalışmalarının daha verimli gerçekleşmesi için yer üstünde kullanılan hatlarla toplanması daha uygun olmaktadır. Bu sebepten dolayı çalışmada tasarlanan bu sistem zemin üzerinden yürütülerek bir toz toplama ünitesine bağlanmıştır.

Toz emme sistemlerinin en önemli dezavantajlarından bir tanesi ana emiş ünitesinin sürekli çalışır durumda olmasıdır. Vakum hattına bağlı olan tüm makineler çalışır durumda ya da çalışmaz iken ana emiş motorları tarafından borular ile vakumlanmaktadır. Ahşap malzemeyi işleme esnasında çok fazla miktarda talaş ve toz çıkartan bir makine yüksek vakum gücüne ihtiyaç duymaktadır. Tüm makinalardan vakumlama yapıldığı için makine başına düşen hava emiş miktarı düşük olacak, fazla miktarda talaş ve toz çıkartan bir makineden istenilen miktarda vakumlama yapılamayacaktır. Sektörde bu sorunun önüne geçmek için her bir makinenin vakum hattı önüne manuel vanalar koyularak hava emiş hattında klapalar açılıp kapatılabilmektedir. Çok fazla sayıda makine olan bir işletmede bu şekilde açma kapama işlemlerinin yapılması verimli bir uygulama olarak görülmemektedir. Alan yazıda sanayide orta ve küçük ölçekli işletmelerde toz toplama ünitelerinin üzerine entegre edilen ve açık kaynak kod yazılım ile kontrol edilebilen mikrodenetleyici kullanımına ilişkin herhangi bir araştırmaya rastlanmamıştır.

Bu çalışmada, mobilya ve ağaç işlerinin yapıldığı atölyelerde yoğun olarak çalışılan alanlarda açığa çıkan toz ve talaşların toplanması için mikrodenetleyici kontrollü kompakt bir sistem tasarlanmıştır. Bu tasarım ile sadece çalışan makine istasyonundan talaş ve toz emişi yapılarak yalnızca makineler kullanıldığında ana toz toplama ünitesi çalışacaktır. Böylece hem enerji tasarrufu hem de daha yüksek emiş gücü sağlanacaktır. Yapılan devre tasarımı mevcut sistemler üzerine kolay ve basit bir şekilde entegre edilerek kullanılabilir.

2. Materyal ve Yöntem

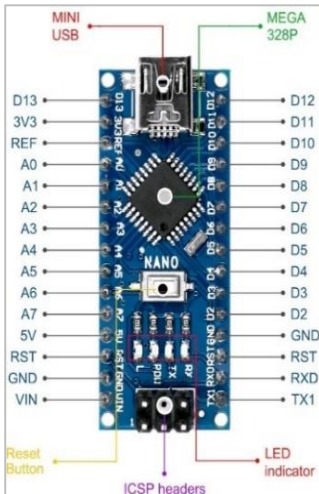
2.1. Materyal

2.1.1. Arduino Mikrodenetleyici

Çalışmada tüm vakum istasyonlarından verilerin alınması ve işlenmesi için ana devre üzerinde Şekil 1'deki Arduino Uno mikrodenetleyici kullanılmıştır. Açık kaynaklı bir donanım kartı olan Arduino, 8, 16 ve 32 bit AVR Teknolojisini temel alan ATmega328 Mikrodenetleyiciyi temel almaktadır. ATmega328 temel olarak DIP teknolojisine dayalı AVR 8 bitlik RISC denetleyicisidir; 20 MHz saat osilatörü, 32kB flash, 1kB SRAM, 23 I/O Programlanabilir Pin, 6 Kanal 10-Bit ADC ve 6 PWM çıkışı vardır (İsmailov ve Jo'Rayev, 2022). Arduino basit ve karmaşık çeşitli projelere kolayca kullanılabilen, programlanabilir açık kaynaklı bir devre kartıdır. Arduino, yaşadığımız dünyadaki nesnelere algılamak ve kontrol etmek için kullanıcılar tarafından programlanabilen mikrodenetleyici içerir. Arduino, sensörlere ve girişlere yanıt vererek LED'ler, motorlar ve ekranlar gibi çok çeşitli çıkışlarla etkileşime girebilir. Basit arayüzü, kolay kodlanması ve düşük maliyeti sebebiyle Arduino, etkileşimli donanım projeleri yapmak isteyen programcılar için çok popüler bir denetleyicidir (Nayyar ve Puri, 2016).



Şekil 1. Arduino Uno mikrodenetleyici



Şekil 2. Arduino Nano

Ana istasyon ile iletişim kurmak için makine istasyonlarında Şekil 2'deki Arduino Nano mikrodenetleyici kullanılmıştır. Tıpkı Arduino UNO gibi Arduino Uno'da 32 KB program belleği, 1 KB EEPROM, 2 KB RAM, 14 dijital I/O ve 6 analog giriş ve hem 5 V hem de 3,3 V güç çıkışı bulunur (Kondaveeti vd., 2021).

2.1.2. Servo Motor

Makinalara bağlı istasyonlardaki klapaları açıp kapatmak için sistemde Şekil 3'teki MG995 servo motor kullanılmıştır. Tablo 1'de servo motorun genel özellikleri verilmiştir (Basu vd., 2005).



Şekil 3. Servo motor

Tablo 1

MG995 Servo motor özellikleri

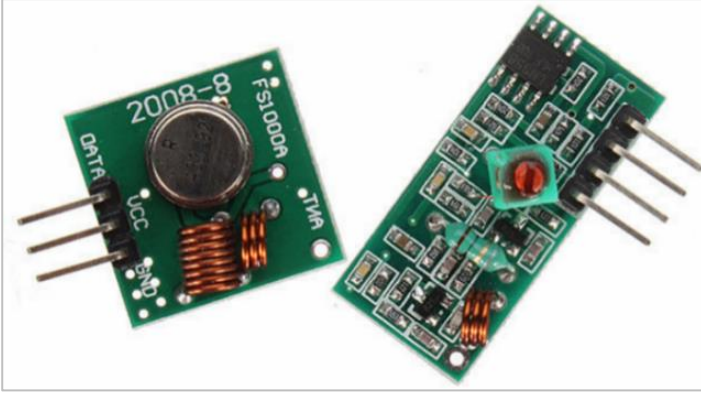
Tork	4,8V - 10,00 kg/cm
Hız	4,8V - 0,20 sn/60 °
Ağırlık	55,0 g
Boyutlar	Uzunluk: 40,6 mm Genişlik: 19,8 mm Yükseklik: 42,9 mm
Motor Tipi	Çekirdeksiz
Dönme Aralığı	180°
Dişli Tipi	Metal

2.1.3. RF Kablosuz Alıcı Verici

Radyo frekans (RF) adından da anlaşılacağı gibi radyo frekansı ile çalışır. RF'nin haberleşme frekans aralığı 30 kHz ila 300 GHz arasında değişmektedir. Bu değerler dalga boyu olarak 1 metre ile 10.000 kilometre aralığa karşılık gelmektedir. Frekans, (radyo dalgalarının) salınım hızını ifade eder. RF yayılımı ışık hızında gerçekleşir ve veri transferi yapmak için hava gibi bir ortama ihtiyaç duymaz.

RF dalgaları doğal olarak güneş patlamalarından, yıldırımlardan ve yaşlandıkça RF dalgaları yayan uzaydaki yıldızlardan oluşur (Jadhav ve Rajendrakumar, 2016). RF televizyon yayıncılığı, haberleşme, radar sistemleri, uzaktan kumanda, bilgisayar ve mobil platform ağları, uzaktan ölçüm/izleme ve daha birçok endüstride uygulama alanı bulmaktadır.

Kısa mesafe haberleşme uygulamalarında genellikle 433 MHz frekans bandı kullanılmaktadır (Dai vd., 2008). Bu çalışmamızda Arduino denetleyici kullanılan istasyonlar arasında iletişim 433 MHz frekans bandına sahip kablosuz RF haberleşme sağlayan alıcı-verici modülleri kullanılmaktadır. Şekil 4'te RF alıcı verici modülü gösterilmektedir. Bu modüller uygun maliyeti, basit kullanımı ve açık alanda 70-80 metre mesafe veri iletimi gerçekleştirmektedir.



Şekil 4. RF alıcı verici devresi

RF kablosuz kontrol modülü genel özellikleri Tablo 2’de gösterilmiştir (Görenekli, 2019).

Tablo 2

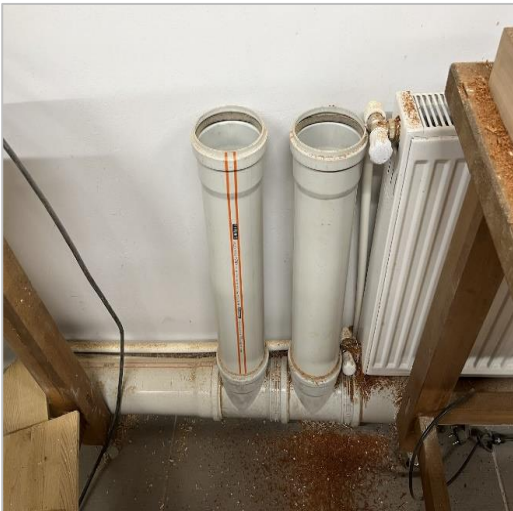
RF kablosuz kontrol modülü özellikleri

Alıcı Özellikleri		Verici Özellikleri	
Çalışma Gerilimi	DC 5V	Gerilim	DC 3,5V - 12V
Çalışma Akımı	4 mA	Verici mesafesi	20-200metre
Çalışma sıcaklığı	-20°C ~ +70°C	Çalışma modu	AM
İletim Frekansı	433,92 Mhz	Frekans	433Mhz
Hassasiyet	-103 dBm	Verici gücü	10mW
Modülasyon metodu	Genlik modülasyonu	Verici hızı	4 KB / S
Boyut	30 x 12 x 7mm	Boyut	19mm

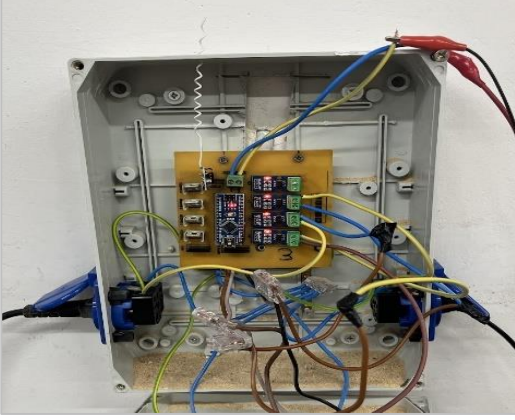
3. Bulgular

3.1. Toz ve Talaş Toplama İstasyonu

Toz ve talaş toplama iletim hatları ana toz emme makinasından başlayarak 12 cm çapında PVC borular ile kurulmuştur. İletim hattı Şekil 5’te görüldüğü gibi zeminden ilerletilerek T şekilli PVC dirsekler aracılığı ile her makine istasyonuna dört adet olacak şekilde konumlandırılmıştır. Şekil 6’da her bir istasyonda dört adet priz bağlantısı ve her bir priz için dört adet akım sensörleri bulunmaktadır. Bu sensörler vasıtası ile prizden akım geçişi olduğunda sistem çalışmaya başlayacaktır.



Şekil 5. PVC boru iletim hatları



Şekil 6. Slave devre priz bağlantıları

PVC boru çapları makine talaş çıkışlarına uyacak şekilde Şekil 7’de ki gibi redüktörler vasıtasıyla küçültülmüştür. Redüktör ve makine talaş çıkışları poliüretan bakır spiralli hortumlar ile birbirine bağlanmıştır. Poliüretan borular esnek olmaları ve üzerlerinde statik elektrik biriktirmedikleri için tercih sebebi olmuştur.



Şekil 7. Makina spiral hortum bağlantısı

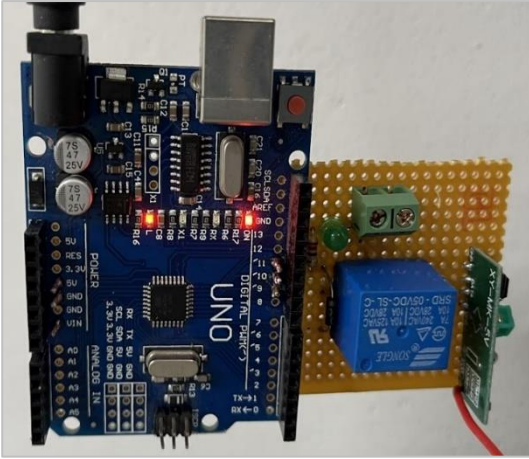
Her bir istasyon üzerine servo motorlar vasıtası ile Şekil 8’deki gibi ahşap klapalar montajlanmıştır. Klapalar PVC borunun merkezinden karşılıklı olarak ortasından geçen vidalı bir mil vasıtası ile servo motora takılmıştır. Servo motor sabitleme vidaları ile PVC boru üzerine konumlandırılmıştır. Klapalar denetleyici ile 0 derece konumuna getirildikten sonra merkezlerinde bulunan civatalar ile sabitlenmiştir. Sistem herhangi bir arıza durumunda kolayca sökülebilecek şekilde tasarlanmıştır.



Şekil 8. İstasyon klapa bağlantısı

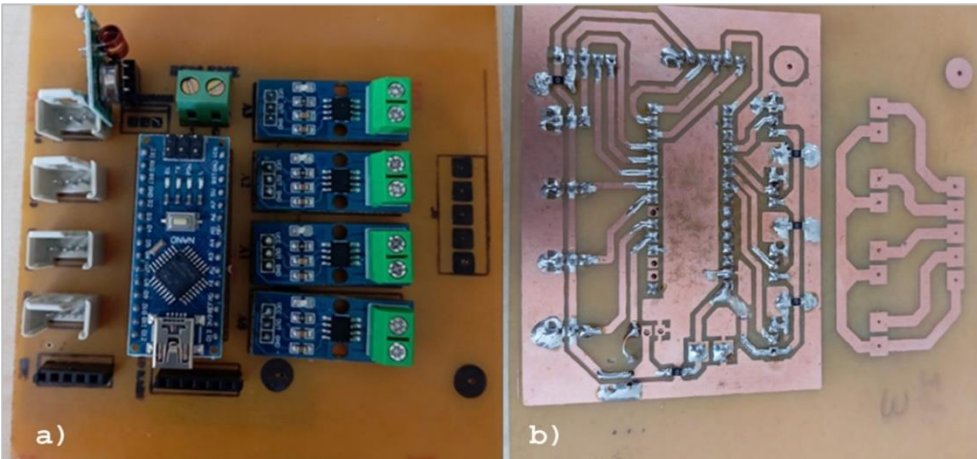
3.2. Devre Kartı Tasarımı

Toz ve talaş toplama istasyonu kontrol kartlarının tasarımları için PROTEUS (Mustofokulov vd., 2023) programı kullanılmıştır. Programın ISIS arayüzü ile devre tasarımları yapılarak ARES arayüzü ile de tasarımların bakır PCB kartları üzerine aktarılacak baskı devreleri oluşturulmuştur. Çalışmada bir adet toz toplama ünitesi için Şekil 9'daki yönetici (Master) mikrodenetleyici ve 4 adet farklı gruba ayrılmış toz/talaş emme işlemi yapılacak makinalar için yönetilen (slave) mikrodenetleyiciler bulunmaktadır. Her grup birbirinden bağımsız dört farklı makinaryı denetlemektedir. Yani toplamda 16 adet makinanın çalışma durumları denetlenmektedir. Yönetici denetleyici olarak Arduino Uno tercih edilirken slave denetleyici olarak 4 adet Arduino Nano tercih edilmiştir. Burada Arduino Uno ve Arduino Nano aynı özelliklere sahip ama boyutları farklıdır. Bu modellerin tercihindeki en önemli etken boyutlarından kaynaklanmaktadır.



Şekil 9. Toz toplama cihazı ana (master) mikrodenetleyici devresi

Şekil 10'da gösterilen tasarım bakır PCB kart üzerine aktarılarak denetleyici, RF verici modül, analog sensörler ve servo motor bağlantı terminalleri PCB üzerine monte edilmektedir. Şekil 11'de yönetilen denetleyici devre kontrol kartının ön ve arka görüntüleri verilmektedir.



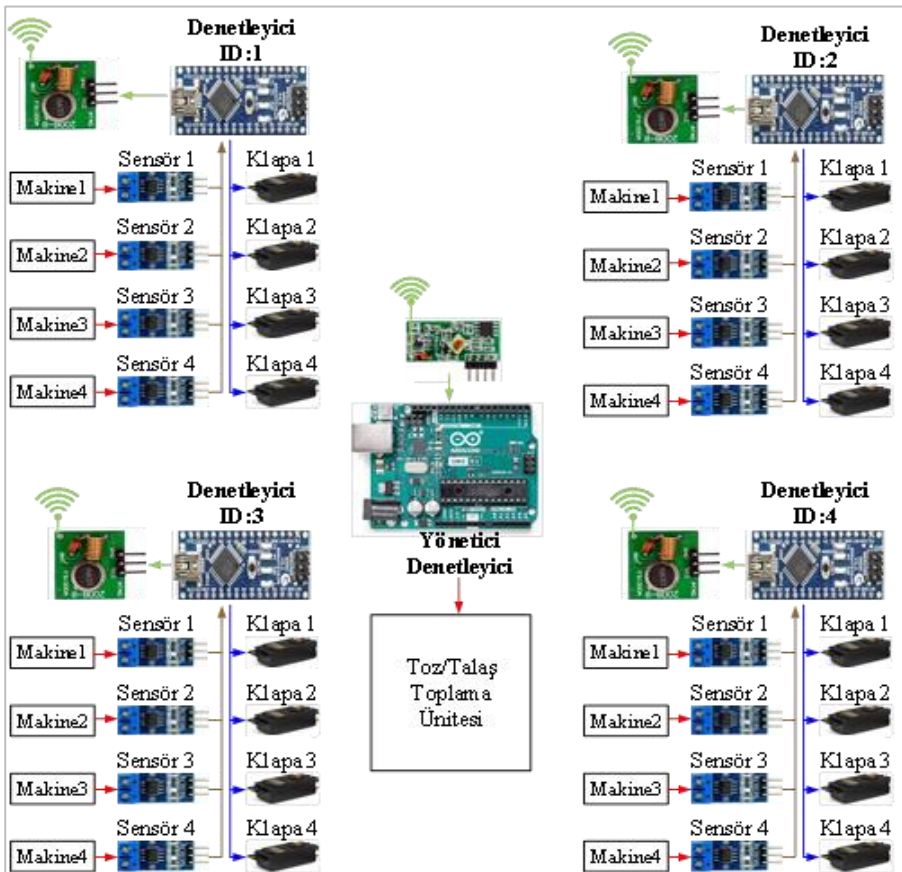
Şekil 10. Slave denetleyici devre kontrol kartı a) ön b) arka yüzü

Sistemin temel çalışma prensibi, toz emme işlemi gerçekleştirecek makinaların bağlı olduğu elektrik prizlerinde bulunan akım sensörlerinin kullanılması üzerine kuruludur. Her bir makinanın bağlı olduğu elektrik prizine yerleştirilen akım sensörleri, makinadan çekilen akımı sürekli olarak izler ve bu akım değerini ölçer. Akım sensörlerinin ölçtüğü akım, ± 30 A aralığında bir değeri kapsar. Bu ölçülen analog akım, sensörler tarafından 0-5VDC gerilim değerine orantılı olarak dönüştürülür. Bu gerilim değeri, mikrodenetleyicinin analog girişine iletilir ve burada işlenmek üzere alınır. Mikrodenetleyici, bu 0-5VDC değerini, analog-dijital

dönüştürücü (ADC) aracılığıyla dijital bir değere dönüştürür. ADC, analog sinyalleri 0-1023 arasındaki dijital değerlere dönüştürerek mikrodenetleyicinin işlem yapabilmesi için uygun hale getirir.

Mikrodenetleyici, analog girişten aldığı dijital veriyi işleyerek, bağlı olan makinadan çekilen akımı belirler. Bu dijital değeri, önceden belirlenmiş bir katsayı ile çarparak, gerçek akım değerine dönüştürür. Örneğin, 0-5VDC aralığındaki bir analog değeri, makineye bağlı olan akım sensörünün ölçtüğü gerçek akıma dönüştürülür. Bu sayede, her bir makinenin çalışma durumu anlık olarak izlenebilir. Eğer makina çalışıyorsa, akım sensörleri üzerinden akım geçişi olur ve bu geçiş, mikrodenetleyici tarafından sürekli olarak takip edilir. Mikrodenetleyici, her an makinenin çalışma durumuna dair doğru bilgiye sahip olur.

Çekilen akım bilgisi, mikrodenetleyicinin makinenin aktif olup olmadığını algılamasına olanak sağlar. Akım sensörü, makinenin elektriksel yükünü izleyerek çalışıp çalışmadığını tespit eder. Bu sayede, makina çalışırken toz ve talaş çıkışında bulunan klapalara bağlı servo motorlara açma komutu gönderilir. Servo motorlar, toz ve talaşları etkili bir şekilde toplamak için klapaları açar ve bu sayede sistemin toz toplama kapasitesi devreye girer. Aynı zamanda, RF haberleşme modülü aracılığıyla, yönetici (Master) olan Arduino Uno mikrodenetleyiciye makinenin mevcut durumu iletilir. Yönetici mikrodenetleyici, aldığı bilgilere göre toz toplama ünitesini otomatik olarak çalıştırabilir veya durdurabilir, böylece enerji tasarrufu sağlar. Makinenin çalışma durumu ile ilgili bilgilerin akım sensörü üzerinden algılanmasının en büyük avantajı, makinenin orijinal yapısına herhangi bir mekanik müdahalede bulunmadan, sadece elektriksel izleme yöntemiyle işlem yapılabilmesidir. Bu yöntem hem sistemin özgünlüğünü korur hem de izole bir tasarım sunar. Makinenin mevcut yapısının korunarak yapılan bu müdahale, bakım ve güncelleme süreçlerini kolaylaştırır. Ayrıca, makinede herhangi bir fiziksel değişiklik yapılmadığı için sistemin güvenliği ve dayanıklılığı artar. Şekil 11’de, mikrodenetleyici kontrolü ile toz ve talaş toplama sisteminin topolojisi açıkça gösterilmektedir; burada, her bir bileşenin birbirleriyle nasıl etkileşimde bulunduğu ve sistemin genel işleyişi ayrıntılı bir şekilde sunulmaktadır. Bu topoloji, toz toplama sürecinin her aşamasında etkin bir kontrol sağlanmasını mümkün kılar.

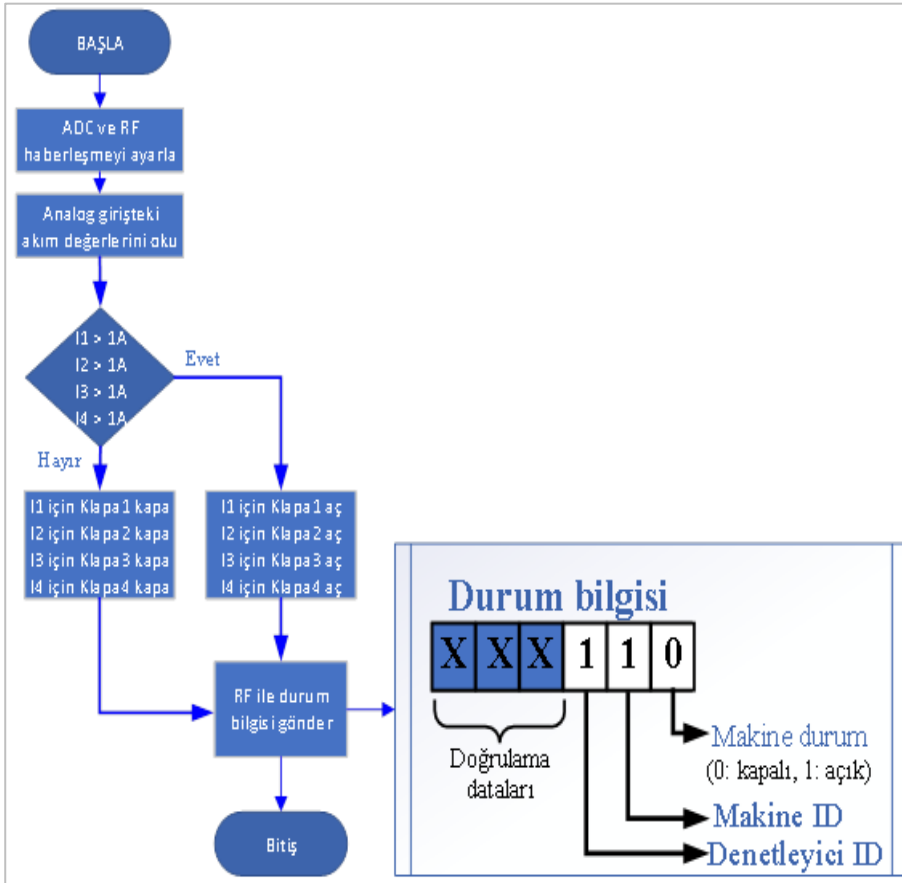


Şekil 11. Mikrodenetleyici kontrolü ile toz ve talaş toplama sistem topolojisi.

3.3. Kablosuz İletişim

Kablosuz RF alıcı-verici modülleri aynı frekansta haberleşme yaparlar. Eğer yönetici denetleyiciye aynı anda birden fazla yönetilen veri gönderirse iletişim çakışması meydana gelir. Bu durum veri kaybının oluşmasına neden olur. Genellikle iletişim çakışmasını önlemek için senkronizasyon yöntemi kullanılır. Bu yöntem ile her bir yönetilen denetleyicilere farklı ID numaraları verilir ve yönetici ile yönetilen denetleyiciler belli bir sıra ile iletişim kurarlar. Yönetilen denetleyicilerden biri iletişim halinde iken diğerleri veri gönderimi yapmaz ve sırasının gelmesini bekler. Bu yöntemde iletişim sırası işlemini yönetici denetleyici yönetir. Sıralama işlemi yönetici ilk olarak veri gönderecek denetleyicinin ID numarasını gönderir ve bu ID numarasına ait yönetilen denetleyici gerekli bilgileri gönderir. Yönetici bilgileri aldıktan sonra sıradaki denetleyici ID'sini göndererek iletişim akışını kontrol altına alır ve bu işlem periyodik olarak sürekli tekrarlanır. Burada dikkat edilmesi gereken bir husus, bu yöntemin uygulanabilmesi için hem yönetici hem de yönetilen denetleyicilerde alıcı-verici modüllerin bulunması gerekmektedir. Bu durum tasarlanacak kontrol kartlarının maliyet ve boyutunun artması anlamına gelmektedir.

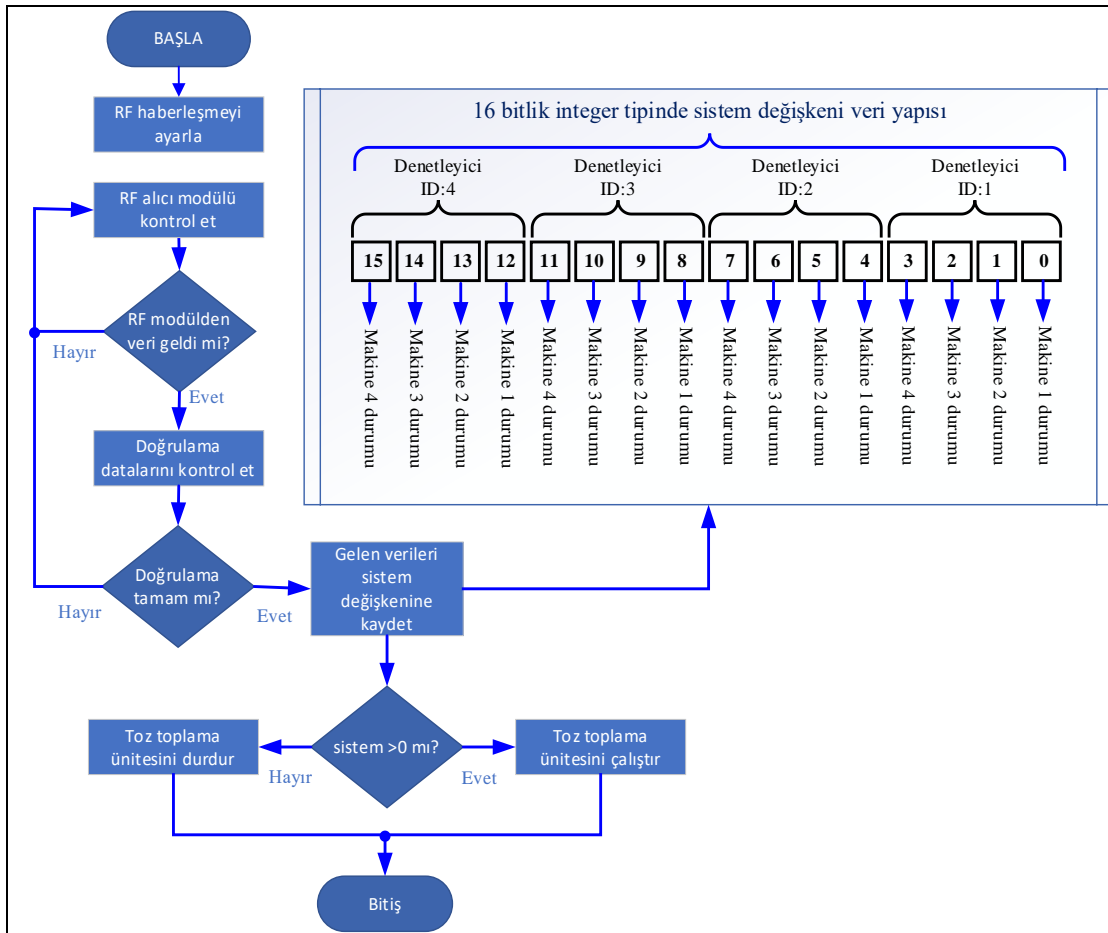
Tasarımın ergonomik ve daha verimli olması amacıyla yönetici denetleyicide yalnız alıcı modül, yönetilen denetleyicilerde ise yalnız verici modül kullanılmıştır. Bahsi geçen iletişim çakışması ise iki yöntem kullanılarak yazılımsal olarak çözülmüştür. Birinci yöntemde yönetilen denetleyiciye bağlı makinelerin durumları değiştiğinde veri gönderimi gerçekleştirilmekte, dolayısıyla iletişim yoğunluğu ve enerji sarfiyatı azalmaktadır. İkinci yöntemde ise veri gönderimi esnasında veriler belli zaman gecikme ile arka arkaya üç kere gönderilmektedir. Zaman gecikme süresi olarak yönetilen denetleyicinin ID numarası ile orantılı bir değer belirlenmektedir (Gecikme = $ID \times 100$ ms). Örneğin ID'si 1 olan denetleyici 100ms aralıklarla veriyi 3 defa göndermektedir. Bu durum iletişim anında çakışma olsa bile ardından tekrar edecek gönderimler sebebiyle veri güvenli gönderilebilmektedir. Yönetilen denetleyicilere ait sistem akış şeması Şekil 12'te verilmiştir.



Şekil 12. Yönetilen denetleyicilere ait sistem akış şeması

Yönetilen denetleyicinin RF verici modülü üzerinden durum bilgisi olarak ifade edilen 6 byte'lık bir dizi veri gönderilmektedir. Şekil 13'te gösterildiği gibi gönderilen verilerin ilk üçü doğrulama datalarıdır. Doğrulama dataları her biri farklı karakter içeren sistemin güvenliği ve kararlılığı için tasarlanmış datalardır. Durum bilgisi datalarının 4, 5 ve 6. dataları sırasıyla, hangi denetleyiciden geldiğini belirtmek için denetleyici ID'si, denetleyiciye bağlı bulunan hangi makineye ait olduğunu ifade eden makine ID'si ve makinenin durum bilgisidir. Makinenin durum bilgisi olarak 0 makine çalışmıyor, 1 ise makine çalışıyor anlamına gelmektedir.

Yönetici denetleyici kablosuz RF alıcı modülünden gelen 6 byte'lık verinin doğrulama datalarını kontrol etmektedir. Kontrol tamamlandıktan sonra integer tipinde "sistem" isiminde tanımlanmış değişken adresine Şekil 13'te gösterildiği gibi denetleyici ID'si ve makine ID bilgileri dikkate alınarak makinelerin durum bilgileri kaydedilir. Burada her bir makinenin durumu dijital 0 ve 1 olacak şekilde bir bitlik alanı kaplar. Çalışan her bir makinenin ilgili olduğu bit adresi 1 değeri aldığı anda sistem değişkeninin değeri 1 olan bitlerin kuvvetleri toplamı kadar olacaktır. Bu sayede her bir makinenin durumunu kontrol etmek için ayrı ayrı sorgu komutları oluşturmak yerine tek bir sorgu komutu ile toz toplama ünitesinin çalışıp durdurulması sağlanmaktadır.



Şekil 13. Yöneticiye denetleyiciye ait sistem akış şeması.

Mobilya endüstrisinde toz ve talaş toplama sistemleri işletmelerin üretim alanlarında yaygın olarak kullanıldığı bilinmektedir. Üretim aşamasında ahşap ve ahşap esaslı levhaların işlenmesi ile açığa çıkan tozların insan sağlığı üzerindeki etkileri ve maruziyet değerleri ölçülmüştür. Ölçümler sonucunda bu tozların ortamdaki kesin olarak uzaklaştırılması gerektiği anlaşılmıştır (Çınar vd., 2020). Küçük ve orta ölçekli üretim alanlarında kullanılan toz toplama silolarının sürekli olarak çalıştırılması ile enerji ve emisyon kayıpları yaşandığı anlaşılmaktadır.

Bu çalışma ile toz toplama sistemlerinde kullanılan geleneksel yöntemlere göre enerji verimliliği ve hava vakumlama kapasitesinin artırıldığı anlaşılmıştır. Sistemin taşınabilir ve bakımının kolay olmasının yanında arızalı parçaların hızlı bir şekilde onarılması sistemi uygulanabilir yapacaktır.

4. Sonuçlar ve Öneriler

Mikrodenetleyici kontrolü ile yapılan bu tasarım başarılı bir şekilde çalıştırılmış ve test edilmiştir. Testler sonucunda her bir istasyona bağlı ahşap işleme makinesi, tekil ve birlikte toz ve talaş emme işlemlerini gerçekleştirmiştir.

Ana toz emme ünitesi yalnızca makineler çalışmaya başladığında toz ve talaş vakumlama işlemini gerçekleştirdiği için enerji tasarrufu sağlamıştır. Ayrıca, sadece çalışan makinelerden vakumlama yapıldığı için ana toz emme makinesinin tüm gücü çalışan makinalar için kullanılmıştır. Tüm makinelerin çalışması ve sadece bir makinanın çalışmasındaki vakumlama etkisi incelendiğinde tek makine istasyonundan yapılan emişin çok güçlü olduğu fark edilmiştir. Özellikle yoğun şekilde talaş ile toz çıkartan kalınlık ve planya makinesindeki emiş gücü daha verimli olarak kullanılmıştır.

Tasarlanan bu sistem mevcut atölyelerde bulunan emme hatları üzerine kolay bir biçimde entegre edilebilir olması endüstriyel kullanımını etkin kılmaktadır. Herhangi bir mekanik ve elektronik arıza durumunda talaş toplama hattı ve elektronik devreler kolay ulaşılabilir konumda olduğundan tamiri ve bakımı kolay olacaktır. Sistem üzerinde kullanılan mikrodenetleyici ve diğer elemanların maliyetleri hazır sistemlere göre çok daha uygun fiyatlıdır. Kullanılan devre elemanları açık kaynak kodlu olduğundan sürekli olarak geliştirmeye açıktır. Ayrıca sistem üzerinde kablosuz IR iletişim kullanılarak kablolama işleri en aza indirgenmiştir.

İleride yapılacak çalışmalarda tasarlanan devre ile belirli periyotlarda makinaların enerji sarfiyatları anlık olarak takip edilebilecektir. Ayrıca ana istasyon üzerine entegre edilecek bir ekran ile görselleştirme sağlanabilir ve bu ekrandan çalışan makineler, güç tüketimi ve vakumlama hakkında bilgi edinilebilir.

Teşekkür

Yapılan bu çalışma, Çankırı Karatekin Üniversitesi BAP projesi kapsamında MYO081123B29'nolu proje ile desteklenmiştir. Katkılarından dolayı BAP birimine teşekkürlerimizi sunarız.

Yazar Katkıları

Mehmet Güneş: Tasarım fikrinin oluşturulması, literatür taraması, makale yazımı ve düzeltilmesi, toz ve talaş emme hattının mobilya atölyesine montajı, sistemin kontrolü.

Mehmet Karayel: Literatür taraması, makale yazımı ve düzeltimi, elektronik kart yazılımı ve tasarımlarının yapılması, kartların sistem üzerine entegre edilmesi, sistemin kontrolü.

Çıkar çatışması

Yazarlar arasında herhangi bir çıkar çatışması bulunmamaktadır.

Kaynaklar

- Alptekin, O. (2007). Binalarda iç hava kalitesi toz partiküllerinin iç mekân hava kalitesi üzerindeki etkilerinin incelenmesi. Yüksek Lisans Tezi, Gazi Üniversitesi Fen Bilimleri Enstitüsü, Ankara, Türkiye.
- Basu, A., Moosavian, S. ve Morandini, R. (2005). Mechanical optimization of servo motor. *Journal of Mechanical Design*, 127(1), 58–61. DOI: /doi.org/10.1115/1.1804196
- Beypazarlı, Ş. ve Aktaş, M. (2019). Toz Toplama Sistemlerinin Performansına Etki Eden Parametrelerin İncelenmesi. *3rd International Engineering Research Symposium*, Düzce, Türkiye, 5-7 Eylül 2019, 612-621.

- Bislimovska, D., Petrovska, S. and Minov, J. (2015). Respiratory symptoms and lung function in never-smoking male workers exposed to hardwood dust. *Open access Macedonian journal of medical sciences*, 3(3), 500. DOI: 10.3889/oamjms.2015.086
- Çınar, H., Yıldırım, K. ve Okurcan, E. (2020). Mobilya üreten işletmelerde ahşap ve kompozit panel tozlarının insan sağlığı üzerine etkileri. *Gazi University Journal of Science Part C: Design and Technology*, 8(4), 909–921. DOI: doi.org/10.29109/gujsc.804458
- Dai, Q., Liu, Y., Jiang, Z., Liu, Z., Zhou, K. and Wang, J. (2008). MES wireless communication networking technology based on 433MHz. *2008 2nd International Conference on Anti-counterfeiting, Security and Identification*, IEEE, 234-238. DOI: 10.1109/IWASID.2008.4688364
- Demers, P.A., Stellman, S.D. and Colin, D., Boffetta, P. (1998). Nonmalignant respiratory disease mortality among woodworkers participating in the American Cancer Society Cancer Prevention Study-II (CPS-II). *American Journal of Industrial Medicine*, 34(3), 238-243. DOI: 10.1002/(sici)1097-0274(199809)34:3<238::aid-ajim5>3.0.co;2-r.
- Douwes, J., Cheung, K., Prezant, B., Sharp, M., Corbin, M., McLean, D., Mannetje, A., Schlunssen, V., Sigsgaard, T. and Kromhout, H. (2017). Wood dust in joineries and furniture manufacturing: An exposure determinant and intervention study. *Annals of Work Exposures and Health*, 61(4), 416-428. DOI: doi.org/10.1093/annweh/wxx020
- Görenekli, K. (2019). *Elektronik su sayacı için kablosuz ağ ve RF tabanlı mimari tasarım*, (Yüksek Lisans Tezi), Kocaeli Üniversitesi, Kocaeli, Türkiye.
- Herrero, R., Castellsagué, X., Pawlita, M., Lissowska, J., Kee, F., Balaram, P., Rajkumar, T., Sridhar, H., Rose, B. and Pintos, J. (2003). Human papillomavirus and oral cancer: The International Agency for Research on Cancer multicenter study. *Journal of the National Cancer Institute*, 95(23), 1772-1783. DOI: 10.1093/jnci/djg107
- Ismailov, A.S. and Jo'Rayev, Z.B. (2022). Study of arduino microcontroller board. *Science and Education*, 3(3), 172-179.
- Jadhav, P.Y. and Rajendrakumar, A.P. (2016). Mechanism of Electronic Delay Device for Detonator. *International Journal of Innovative Research in Science, Engineering and Technology*, 5(5), 8640-51. DOI:10.15680/IJRSET.2016.0505289
- Keçeci, O.E., Kutlu, B. ve Yeşilpınar, S. (2011). Filtrasyon materyallerinin iletkenlik özelliğinin plazma yüzey modifikasyonu ile geliştirilmesi olanaklarının araştırılması. *Tekstil ve Mühendis*, 18(83), 1-7.
- Kondaveeti, H.K., Kumaravelu, N.K., Vanambathina, S.D., Mathe, S.E. and Vappangi, S. (2021). A systematic literature review on prototyping with Arduino: Applications, challenges, advantages, and limitations. *Computer Science Review*, 40, 1-24. DOI: doi.org/10.1016/j.cosrev.2021.100364
- Mustofokulov, J., Suyarova, M., Choriev, S. and Ashurova, K. (2023). Methods for designing electronic device circuits in the» Proteus» program. *Экономика и социум*, 4(107), 189-193.
- Nayyar, A. and Puri, V. (2016, March). A review of Arduino board's, Lilypad's & Arduino shields. *In 2016 3rd international conference on computing for sustainable global development (INDIACom)*, 1485-1492, IEEE.
- Sauter, S.L. (1998). Psychosocial and organizational factors. *Encyclopaedia of occupational health and safety*, 2, 1-77.
- Tankut, A.N. Kurban, H. ve Melemez, K. (2014). Orman Endüstri İşletmelerinde Odun Tozunun Ergonomik Etkilerinin İncelenmesi. II. *Ulusal Akdeniz Orman ve Çevre Sempozyumu*, 785-792.
- Turan, G., and Töre, G.Y. (2021). Evaluation of Major Occupational Hazards Encountered in the Furniture Production Process on Employee Health. *European Journal of Engineering and Applied Sciences*, 4(2), 36-44. DOI: doi.org/10.55581/ejeas.1033299
- Zencirci, S.A. ve Işıklı, B. (2017). Hava kirliliği. *ESTÜDAM Halk Sağlığı Dergisi*, 2(2), 24-36.