



POLİTEKNİK DERGİSİ

JOURNAL of POLYTECHNIC

ISSN: 1302-0900 (PRINT), ISSN: 2147-9429 (ONLINE)

URL: <http://dergipark.gov.tr/politeknik>



Savonius rüzgâr türbini çevresindeki hava akışının hesaplanabilir akışkanlar dinamiği yöntemi ile analizi

Analysis of the airflow around the savonius wind turbine using computable fluid dynamics method

Yazar(lar) (Author(s)): Mustafa GÖKTAŞ¹, Faruk KILIÇ²

ORCID¹: 0000-0001-8742-9114

ORCID²: 0000-0002-9978-1972

Bu makaleye şu şekilde atıfta bulunabilirsiniz (To cite to this article): Gökteş M., Kılıç F., “Savonius rüzgâr türbini çevresindeki hava akışının hesaplanabilir akışkanlar dinamiği yöntemi ile analizi”, *Politeknik Dergisi*, 22(1): 11-17, (2019).

Erişim linki (To link to this article): <http://dergipark.gov.tr/politeknik/archive>

DOI: 10.2339/politeknik.417753

Savonius Rüzgâr Türbini Çevresindeki Hava Akışının Hesaplanabilir Akışkanlar Dinamiği Yöntemi ile Analizi

Araştırma Makalesi / Research Article

Mustafa GÖKTAŞ, Faruk KILIÇ*

Teknik Bilimler Meslek Yüksek Okulu, Makine Bölümü, Gazi Üniversitesi, Türkiye

(Geliş/Received : 09.10.2017 ; Kabul/Accepted : 15.02.2018)

ÖZ

Bu çalışmada, savonius tipi dikey rüzgâr türbini tasarlanmış ve çevresindeki havanın hız ve basınç dağılımı sayısal olarak incelenmiştir. Türbinin 0°, 45°, 90° ve 135° olmak üzere dört farklı açıda konumlandırılmıştır. Her açısal konum için 3 m/s, 6 m/s ve 9 m/s rüzgâr hızı ve basınç dağılımı grafikleri elde edilmiştir. En büyük hava hızı 9 m/s (0°) için kanat çevresinde en fazla hız 21,33 m/s olarak elde edilmiştir. Tüm basınç grafikleri için en yüksek basınç 0° ve 45° de 86,36 Pa olarak tespit edilmiştir.

Anahtar Kelimeler: Rüzgâr enerjisi, savonius rüzgar türbini, hesaplamalı akışkanlar dinamiği.

Analysis of The Airflow Around The Savonius Wind Turbine Using Computable Fluid Dynamics Method

ABSTRACT

In this paper, savonius type vertical wind turbine designed. Velocity and pressure distributions of the surrounding air are investigated numerically. The turbine is positioned at four different angles: 0°, 45°, 90° and 135°. For each angular position, velocity and pressure distribution graphs were obtained at wind speeds of 3 m/s, 6 m/s and 9 m/s. The maximum air velocity was 21.33 m/s for 9 m/s (0°). For all pressure plots the maximum pressure was determined to be 86.36 Pa at 0° and 45°.

Keywords: Wind energy, savonius wind turbine, computational fluid dynamics.

1. GİRİŞ (INTRODUCTION)

Son yıllarda, küresel ısınma ve çevre kirliliğine sebep olan yer altı kaynaklarının azalması ve sınırlılığının fark edilmesi ile sürdürülebilir ve yenilenebilir enerji kaynaklarına olan ilgi artmıştır. Savonius rüzgâr türbinleri elektrik üretimi ve mekanik güç elde etmek için rüzgârın kinetik enerjisini kullanan makinelerdir [1]. Rüzgâr türbini gurubunda geniş kullanım oranına sahip olan yatay eksenli rüzgâr türbinleri gittikçe yaygınlaşmaktadır. Rüzgâr türbinlerinin çok fazla çeşidi bulunmaktadır. Rotor eksenlerine göre yapılan sınıflandırmada yatay eksenli rüzgâr türbinleri ve dikey eksenli rüzgâr türbinleri olarak sınıflandırılmıştır [2]. Geleneksel rüzgâr türbinlerinin birçoğunun performans değeri Wilson tarafından uygulamalı olarak çalışılmıştır [3]. Rüzgâr türbinleri hız katsayısı ve güç katsayısına bağlı performans eğrisine göre değerlendirilirler.

Performans tüm makinelerde olduğu gibi rüzgâr türbinlerinde de en önemli faktördür. Üç kanatlı yatay eksenli rüzgâr türbinleri en yüksek verime sahiptir. Savonius rüzgâr türbinleri diğer tipteki türbinlere nazaran daha düşük rüzgâr hızlarında da dönmeye başlayabilmektedir [4]. Buna ek olarak düşük açılı hızları ve düşük rüzgâr hızına bağlı olarak teorik tahminleri zor olan aerodinamik davranışa sahiptir [5]. Yatay eksenli rüzgâr türbinlerine göre daha yavaş çalışan rüzgâr türbinleri değişken rüzgâr hızına bağlı olarak elde edilen elektriğin dağıtım şebekesine aktarılması ve düşük güç katsayısından dolayı düşük performans gibi dezavantaja sahiptir [6]. Fakat bu dezavantajlara rağmen birçok önemli üstünlüklere de sahiptir. İlk olarak basit makineler olmasından dolayı kolay inşa edilebilirler. Ayrıca üç ve iki kanatlı yatay eksenli rüzgâr türbinlerinin çalışamayacağı kadar düşük rüzgâr hızlarında bile çalışabilmektedir [7, 8]. Son olarak da diğer rüzgâr türbinlerine göre düşük bakım maliyetine sahiptir.

Kılıç savonius rüzgâr türbini kanatçığını helezonik şekilde üretilen deneysel olarak da incelemiştir [9, 10]. Mahmoud (2012) savonius rüzgâr türbinlerinin performansı üzerine deneysel çalışmalar yapmış ve en-boy oranı üzerine de incelemeler yapmıştır [11]. Mahmoud yaptığı bu çalışmada en-boy oranının yükselmesiyle güç katsayısında bir artış olduğu sonucuna varmıştır.

Literatürde savonius rüzgâr türbinlerinin en-boy oranı, kanat kalınlığı, dönmeye başladığı en düşük rüzgâr hızı ve performansı etkileyen faktörlerin tespiti gibi birçok parametre incelenmiş ve iyileştirme yapılmıştır.

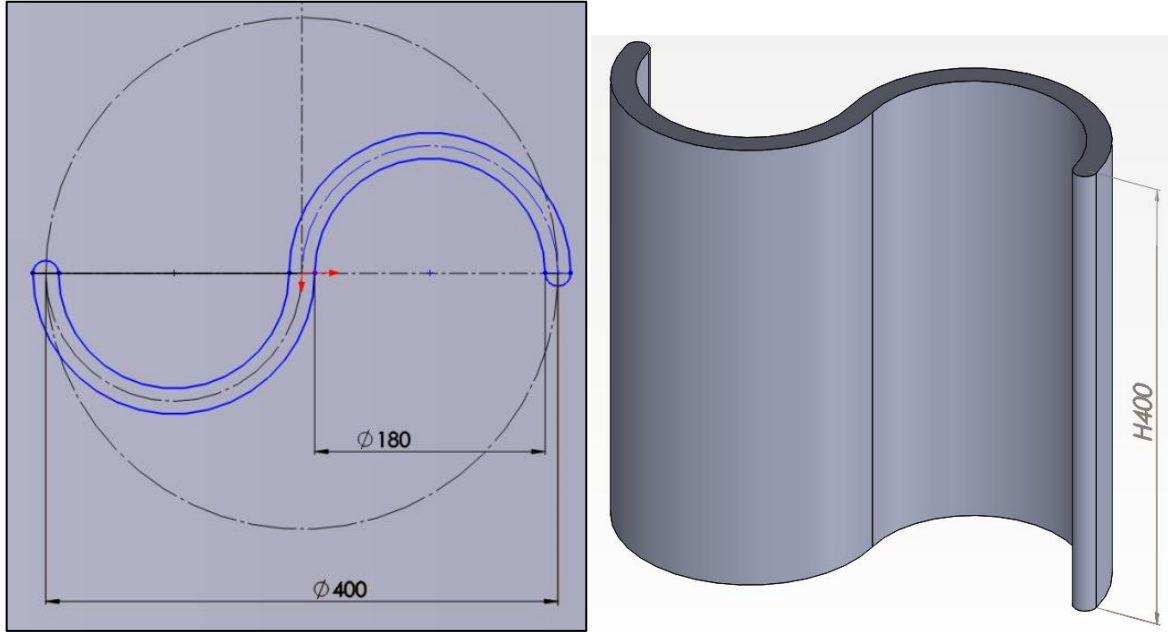
*Sorumlu Yazar (Corresponding Author)
e-posta : farukkilic@gazi.edu.tr

Savonius rüzgâr türbinlerinin etrafındaki akış hakkında Mohamed [12] tarafından yapılan çalışmada sadece 0° lik kanat açısı için önünde engel kullanarak ikili ve üçlü kanat karşılaştırılmıştır.

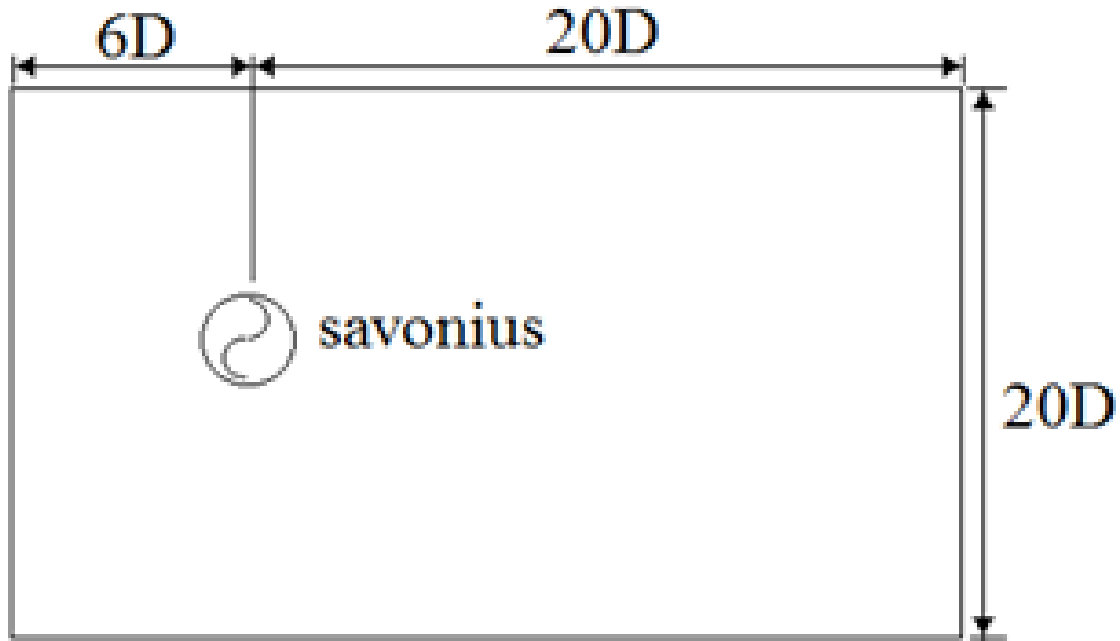
2018 yılında savonius rüzgar türbini ile ilgili bir çalışmada Realizable $k-\epsilon$ türbülans modelini kullanmışlardır. Yapılan diğer bir çalışmada momentum

iyileştirmesi için yapılan bir çalışmada farklı türbülans modelleri değerlendirilmiştir [14].

Yaptığımız çalışmanın amacı az rüzgârlı kentsel bölgelerde rüzgârın savonius rüzgâr türbini etrafındaki hız ve basıncını tespit edip daha sonra yapılacak çalışmalarda ve imalatı düşünülen savonius kanadının tasarımında dikkate alınacak sayısal veri elde etmektir.



Şekil 1. Savonius rüzgâr türbini kanat boyutları (Savonius wind turbine dimensions)



Şekil 2. Savonius türbininin akış alanındaki pozisyonu [15] (The position of the savonius turbine)

denklemleri, x, y, z hız bileşenleri, türbülanslı kinetik enerji ve türbülanslı kinetik enerjinin spesifik dağılım oranı gibi değişkenler, CFD Fluent yazılımı kullanılarak hesaplanmıştır [13]. Savonius türbini üzerine performans

Bu sebepten sabit olarak yerleştirilmiş savonius rüzgâr türbini etrafında farklı hızlarda ki hava akışkanının hız ve basınç gibi termodinamik özellikleri tespit edilmiştir.

2. SAYISAL ANALİZ (NUMERICAL ANALYSIS)

Bu çalışmada, sabit olarak yerleştirilmiş savonius kanadı etrafındaki akış Hesaplamalı Akışkanlar Dinamiği (HAD) yöntemiyle Ansys Fluent (R16.1) yazılımı kullanılarak hesaplanmıştır. Fluent kanat hacminin etrafındaki basınç ve hız değişimlerini farklı geometriler için sonlu hacimler metodu ile çözümleyebilen bir yazılımdır. Savonius kanadının fiziksel tasarımı Solidworks çizim programı kullanılarak tasarlanmıştır (Şekil 1).

Kanat çapı (D) 420 mm olarak belirlendi. Akış ortamı giriş-çıkış ağızları kanat çapının 20 katı, hava girişi ve kanat arası mesafede kanat çapının altı katı olarak belirlenmiştir (Şekil 2). En uygun mesafe Gad (2014) tarafından yapılan çalışmada verilen metot ile belirlenmiştir [15].

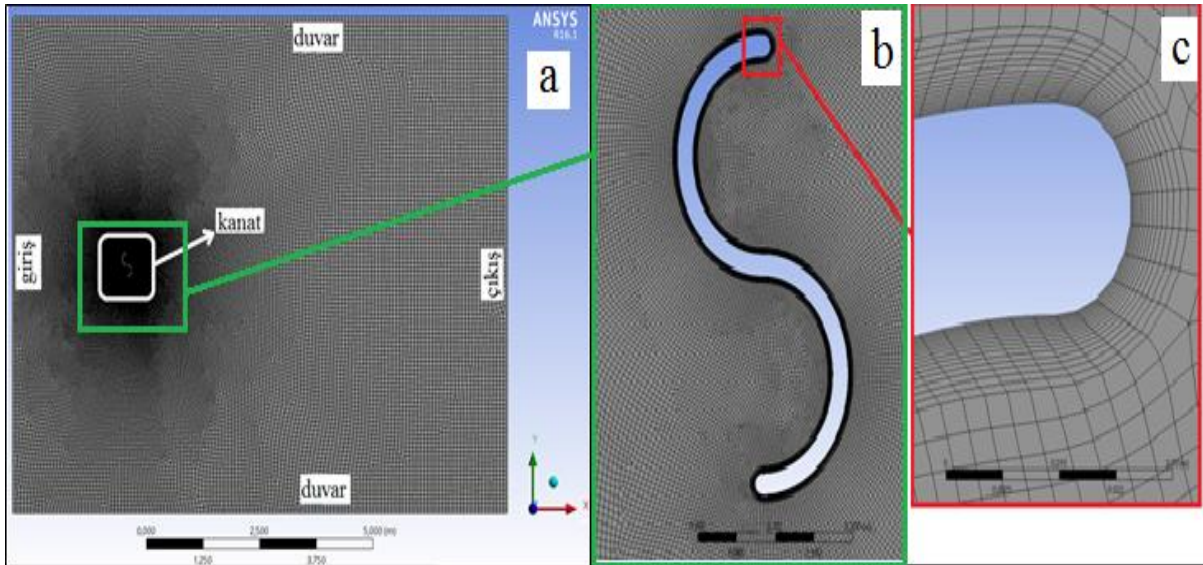
Akış analizi yapılmadan önce akış alanının görülmesi istenilen bölgeler daha küçük çözüm ağı (mesh) yapısı ile tasarlandı (Çizelge 1). Mesh yapısında quadrilateral (dört kenarlı) eleman tipi, daha hassas sonuç verdiği, daha kısa sürede yakınsadığı ve çarpıklık 1'e daha yakın olduğu için kullanılmıştır.

Çizelge 1. Çözüm ağı (mesh) yapısı sayısal değerleri (Mesh structure numerical values)

Inflation	
Maksimum Layer	15
Growth Rate	1,1
Edge Sizing	
Element Size	0,003m
Growth Rate	1,02
Face Size	
Element Size	0,008
Min. Size	0,002
Max. Face size	0,4
Max. size	0,5

Hava akış modeli olarak türbülans modeli kullanılmıştır. Sınır şartları, iterasyon sayısı ve yakınsama değeri tanımlandı. Kütle ve momentum denklemleri Fluent programı ile çözüldü.

Süreklilik denklemi



Şekil 3. Kanat çevresi çözüm ağı (mesh structure around the blade)

Çizelge 2. Farklı noktalardaki basınç değerleri (Pa) (Pressure values at different points)

Eleman Sayısı	Basınç noktası 1	Basınç noktası 2	Basınç noktası 3	Basınç noktası 4	Basınç noktası 5
10060	-331,369	-348,166	-365,106	-382,218	-399,468
15361	-1,05366	-0,985826	-0,917852	-0,835059	-0,75602
70267	-0,227219	-0,187646	-0,143582	-0,0963447	-0,046017
448800	-0,355111	-0,334949	-0,312868	-0,284975	-0,253899
676617	-0,386243	-0,370244	-0,349675	-0,323226	-0,294135

$$\frac{\partial}{\partial x_j} (\rho u_j) = 0 \quad (1)$$

Momentum denklemi

$$\frac{\partial}{\partial x_j} (\rho u_j - \tau_{ij}) = \frac{\partial p}{\partial x_j} + s_i \quad (2)$$

Bu iki eşitlikte

x_j = kartezyen kordinat ($j= 1, 2, 3$)

S (piezometrik basınç) = $-\rho_0 g x_m$

u_i = x_i yönündeki mutlak hız bileşenleri

P_s = statik basınç,

ρ_0 = referans yoğunluk

$x_m = \rho_0$ ' nun tanımlandığı yerdeki koordinat

g = yerçekim ivmesi

τ_{ij} = gerilme tensörünün (stress tensor) bileşenleri

Türbülanslı akış çözümü için uygulaması kolay, çabuk yakınsama, bir çok akış türü için tahmin kolaylığından dolayı standart k-ε türbülans modeli kullanılmıştır. Momentum denklemi, hızın x ve y bileşenleri, türbülansın kinetik enerjisi (k) ve türbülans dağılım oranı (ε) fluent tarafından çözülmüştür. Çözümlenen senaryoların güvenilirliği ikincil interpolasyon ve iterasyon metodu kullanılarak yüksek tutulmuştur. Şekil 3 çözüm ağı sıklığının daha iyi anlaşılabilmesi için verilmiştir.

Şekil 3a da kanat çevresindeki çözüm ağı sıklığı görülmektedir. Kanat çevresi sıklığının daha net görülmesi için Şekil 3a daki kanat çevresi daha yakınsatırılıp Şekil 3b verilmiştir. Şekil 3b deki kanat sınır tabakasındaki çözüm ağı yapısı net görülemediği için Şekil 3c verilmiştir.

Sayısal çözümün sayısal ağdan bağımsız hale getirilebilmesi için eleman sayısı 10060, 15361, 70267,

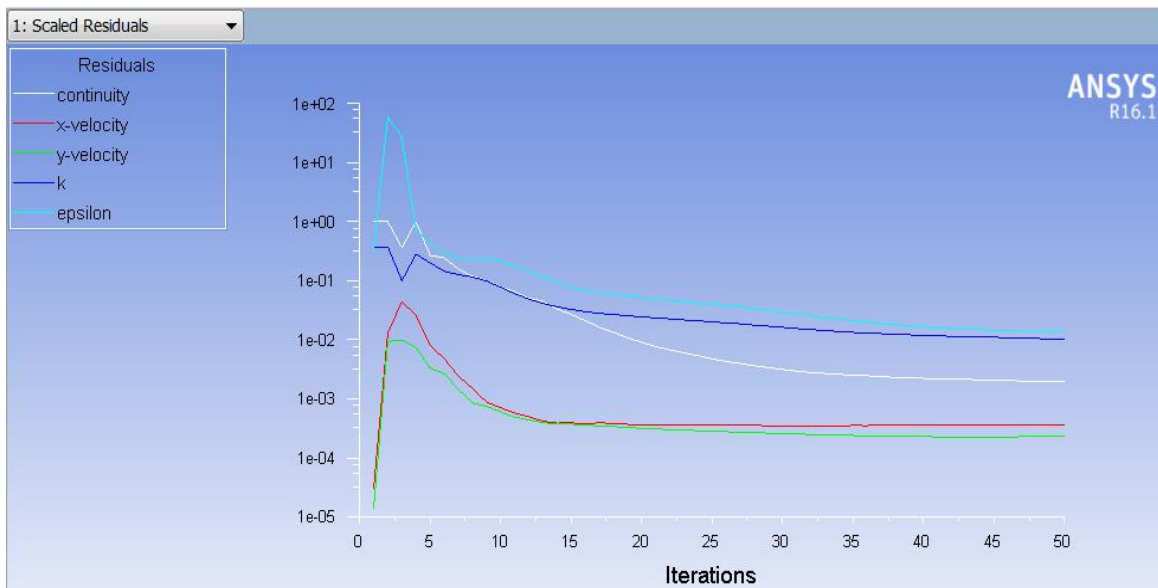
448800 ve 676617 adet olan sayısal ağlar ile çözüm yapılmıştır. Yapılan çözümlerden sonra kanat civarındaki beş farklı noktada basınç değerleri incelenmiştir. Elde edilen basınç değerleri Çizelge 2 de görülmektedir. 70267 adet eleman bulunan ağdan sonra yapılan sıklaştırma işlemlerinde elde edilen sayısal çözüm değerlerinin yaklaşık olarak sabit kaldığı görülmüştür. Bu sayede yapılan sayısal çözüm sayısal ağdan bağımsız hale getirilmiştir.

Şekil 4'de iterasyonlar arasındaki farkın değişimini gösteren yakınsama grafiği gösterilmiştir. Yakınsamada kriter, iterasyonlar arasındaki farkın sabitlenmesidir. Grafikten de 40.-50. iterasyon aralığında iterasyon değerinin sabitlendiği görülmektedir.

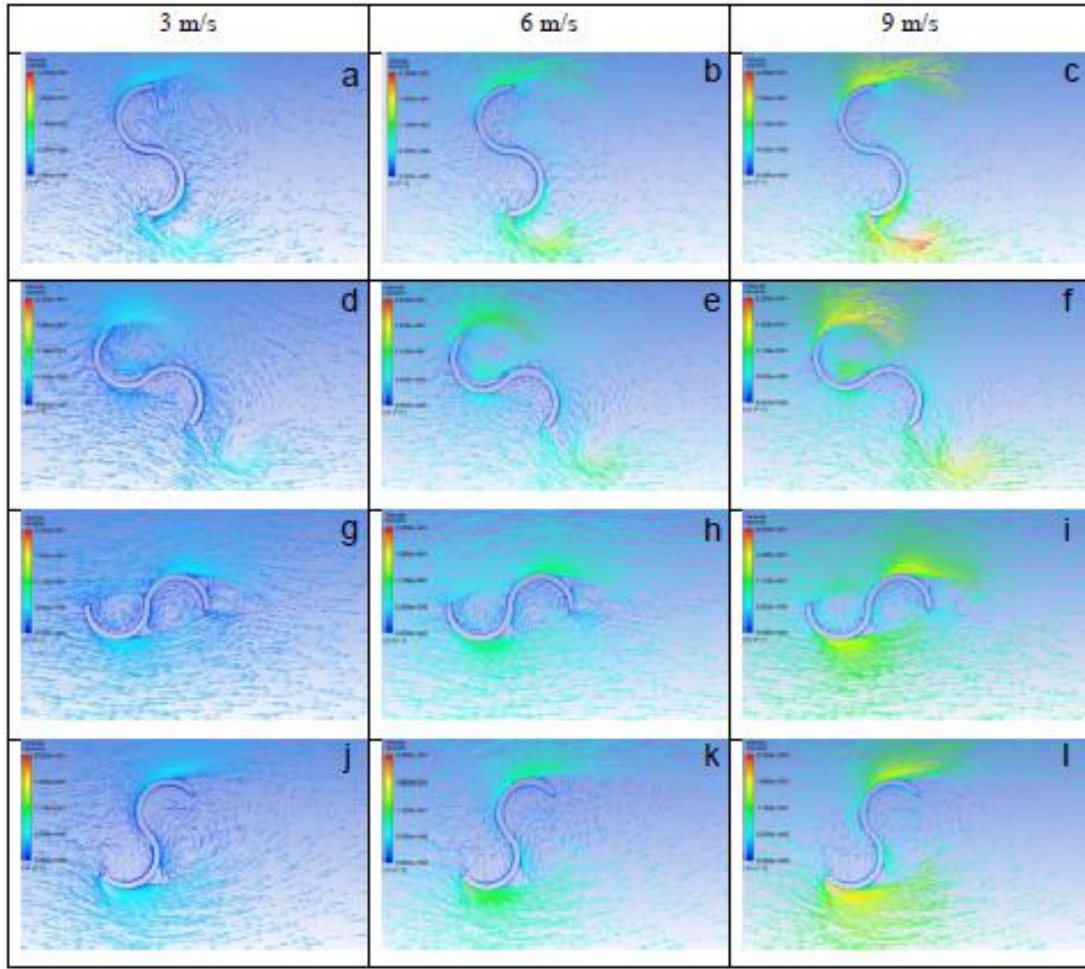
3. BULGULAR VE TARTIŞMA (RESULT AND DISCUSSION)

Bu çalışmada dikey eksenli savonius rüzgâr türbini kanat performansı sayısal olarak incelenmiştir. Akış alanında üç farklı rüzgâr hızı ve dört farklı kanat açısı için çözümleme yapılmıştır. Geleneksel savonius rüzgâr türbini kanatçığının etrafındaki vektörel hız (Şekil 5) ve basınç (Şekil 6) görüntüleri alınmıştır. Kanat yüzey alanı hava akış yönüne dik alanı en yüksek olan 0° de kanat arkasında en uzun kuyruk akıntısı oluşmuştur. Kanat açısının 90° olduğu durum kuyruk akıntısının en kısa olduğu andır (Şekil 5a). Hava akış yönünü (Şekil 4a soldan sağa) baz alındığında kanat ardında dönerik çevrinti yaptığı nokta görülmektedir. Aynı kanat bölgesinin arka yüzeylerinde hava hızının sıfıra yaklaştığı görülmektedir.

Hava giriş hızı 3 m/s iken kanat çevresi ve gerisinde en fazla rüzgâr hızı 5 m/s civarında olduğu görülmektedir. İç bükey kanat bölgesinin uç kısmında (saat 4 yönünde) 13,8 m/s rüzgâr hızı oluşmuştur ve kanat üst bölgesinde en yüksek rüzgâr hızı 11,5 m/s'dir (Şekil 5d). Kanat gerisinde düşük hızlı rüzgâr (kuyruk şeklinde) oluşumu



Şekil 4. Yakınsama grafiği (Convergence graphic)



Şekil 5. Kanat etrafındaki hız dağılımı (Velocity distribution around the blade)

giderek azalmış ve 90° de en kısa hale gelmiştir (Şekil 5g).

Yapılan literatür araştırmalarından sonra yaptığımız bu çalışmanın Mohamed tarafından yapılan çalışmaya yakın olduğu ancak çalışmamızda dört farklı kanat açısı ve üç farklı rüzgar hızı incelenerek daha önce yapılan bilimsel çalışmalara katkı sağlayacağı düşünülmektedir.

Genel olarak kanat önünde arka bölgeye göre daha yüksek basınç görülmektedir. Bu basınç farkları arttıkça kanada aktarılan enerji artacak ve bu da kanat milinden alınan torkun büyüklüğünü artıracaktır.

Atmosfer basıncına ek $28,7$ Pa basınç oluşmuş ve kanat önü basınç artışına ek olarak kanat arkalarında düşük basınç noktaları oluştuğu gözlenmiştir. Düşük basınç bölgelerindeki değerlerin atmosfer basıncının yaklaşık 140 Pa aşağısında oluştuğu tespit edilmiştir (Şekil 6b-e-h-k).

Rüzgâr hızı 9 m/s olduğunda basınç dağılımı atmosfer basıncına (101325 Pa) ek $86,36$ Pa basınç oluşmuş ve kanat önü basınç artışına ek olarak kanat arkalarında oluşan düşük basınç noktaları gözlenmiştir (Şekil 6c-f).

Bu düşük basınç bölgelerindeki değerlerin atmosfer basıncının yaklaşık 350 Pa aşağısında oluştuğu, en

yüksek ve en düşük basınç değerleri arasındaki farkın $436,86$ Pa olduğu tespit edilmiştir.

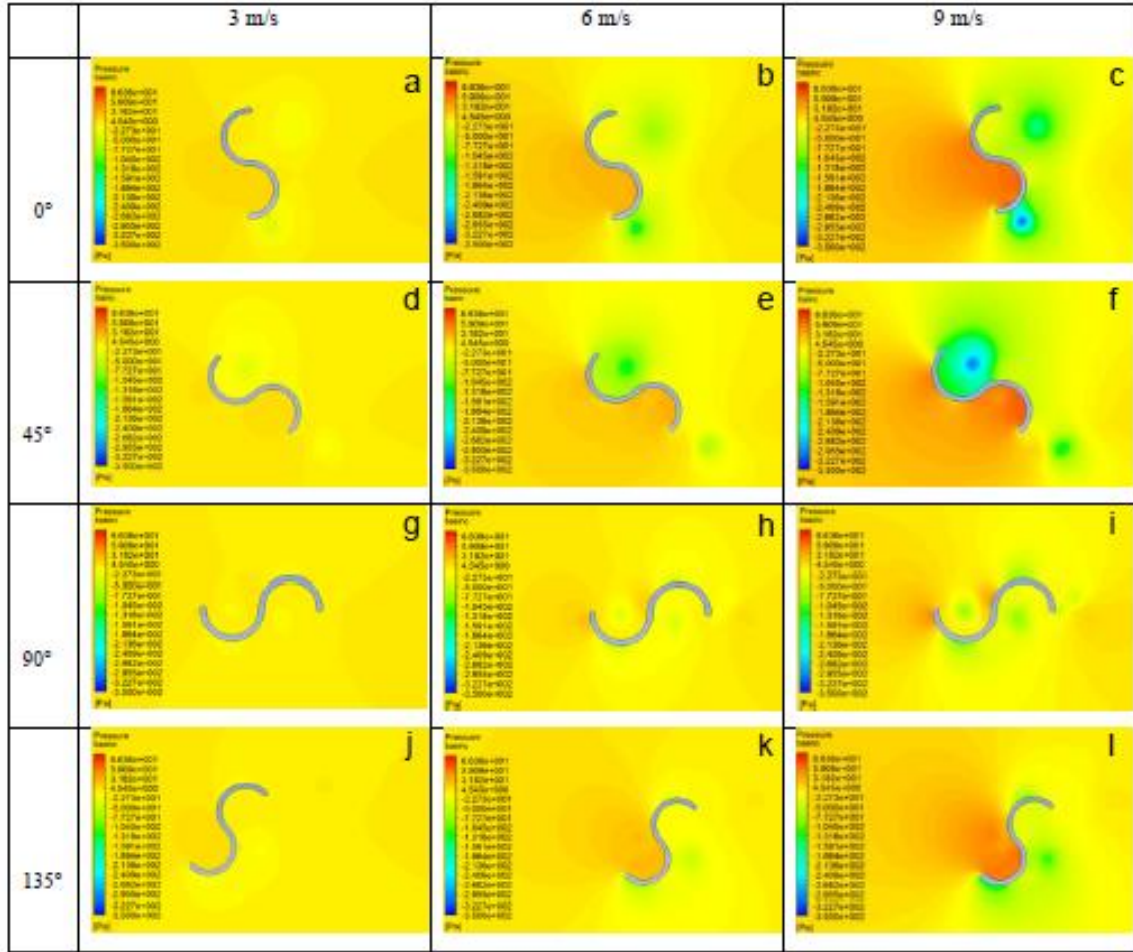
4. SONUÇ (CONCLUSION)

Solidworks yazılımı kullanılarak tasarımı yapılan savonius türbin için Ansys programının Fluent bölümünde sonlu elemanlar yöntemi kullanılarak çözümlenmeler yapılmıştır. Dört farklı açıda ve üç farklı rüzgâr hızı girilerek toplam on iki senaryo için kanat etrafındaki hız ve basınç dağılımı elde edilmiştir. En büyük hava hızı 9 m/s için $21,33$ m/s olarak elde edilmiştir. Tüm basınç grafikleri için en yüksek basınç 0° ve 45° de $86,36$ Pa olarak tespit edilmiştir.

Bu çalışmada tanıtılan savonius tipi türbinler, Türkiye rüzgar haritası baz alınarak 3 m/s, 6 m/s ve 9 m/s düşük rüzgar hızının olduğu bölgelerde, evsel rüzgar türbiniyle elektrik üretimi ile ekonomiye katkı sağlayacaktır. Yapılan bu çalışmada kanat ön ve arka bölgesinde oluşan basınç farkından dolayı tork üretecektir.

Bundan sonra yapılacak çalışmalar için aşağıdaki önerilere dikkat edilmesinde fayda görülmektedir.

- Sayısal analizi yapıp yorumlanan savonius rüzgâr türbini farklı aerodinamik tasarımlarla iyileştirilebilir.



Şekil 6. Kanat etrafındaki basınç dağılımı (Pressure distribution around the blade)

- Kanat kalınlığının rotor torkuna olan etkisi çalışılabilir.
- Üç boyutlu tasarımlar yapılarak 2 boyutlu modelin doğrulaması yapılabilir.
- Kanatlar arası boşluğun verime etkisi incelenebilir.
- Helezonik kanat incelenebilir.

KAYNAKLAR (REFERENCES)

- [1] Saeed M., Kim M. -H., “Airborne wind turbine shell behavior prediction under various wind conditions using strongly coupled fluid structure interaction formulation”, *Energy Conversion and Management*, 120(Supplement C): 217-228, (2016).
- [2] Çakır B., Helvacı E., “Rüzgar Türbini Kanat Tasarımı ve Analizi”, *Bitirme Tezi*, Karabük Üniversitesi Mühendislik Fakültesi Mekatronik Mühendisliği, Karabük, (2016).
- [3] Wilson R.E., Lissaman P.B.S., “Applied Aerodynamics of Wind Power Machines”, Oregon State University Press, Oregon, (1974).
- [4] Savonius S.J., “The S- rotor and its applications”, *Mechanical Engineering*, 53 (5), 333-338, (1931).
- [5] Hutter U., “Optimum Wind-Energy Conversion Systems” *Annual Review of Fluid Mechanics*, 9(1): 399-419, (1977).
- [6] Menet J.L. “A double-step Savonius rotor for local production of electricity: a design study”, *Renewable Energy*, 29(11): 1843-1862, (2004)
- [7] Mohamed M.H., et al. “Optimal blade shape of a modified Savonius turbine using an obstacle shielding the returning blade”, *Energy Conversion and Management*, 52(1): 236-242, (2011)
- [8] Altan B.D. and Atilgan, M. “The use of a curtain design to increase the performance level of a Savonius wind rotors”, *Renewable Energy*, 35(4): 821-829, (2010)
- [9] Kılıç F. “Helezonik Savonius Rüzgar Türbini İmalatı ve Denenmesi”, *Yüksek Lisans*, Karabük Üniversitesi Fen Bilimleri Enstitüsü Makine Eğitimi Bölümü, Karabük, (2009)
- [10] Kılıç F., Çay Y., “Helezonik Savonius Türbini İmalatı ve Deneysel Olarak İncelenmesi”, *Makine Teknolojileri Elektronik Dergisi*, 8(1): 79-85, (2011).
- [11] Mahmoud N.H., El-Haroun A.A., Wahba E., Nasef M.H., “An experimental study on improvement of Savonius rotor performance” *Alexandria Engineering Journal*, 51(1): 19-25, (2012).

- [12] Mohamed M.H., Janiga G., Pap E., Thévenin D., “Optimization of Savonius turbines using an obstacle shielding the returning blade” *Renewable Energy*, 35(11): 2618-2626, (2010).
- [13] Mercado-Colmenero J.M., AngelRubio-Paramio M.A., Guerrero-Villarb F., Martin-Doñatea C., “A numerical and experimental study of a new Savonius wind rotor adaptation based on product design requirements” *Energy Conversion and Management*, 158: 210-234, (2018).
- [14] Sharma, S., Sharma R.K., “Performance improvement of Savonius rotor using multiple quarter blades–A CFD investigation”, *Energy Conversion and Management*, 127: 43-54, (2016).
- [15] Nasef, M.H., “A New Design of Savonius Wind Turbine:Numerical Study”, *CFD Letters*, 6(4): 144-158, (2014)