

Çarpan Eş Eksenli Bir Hava Jetinde Debi Oranının Akış Karakteristikleri Üzerine Etkisinin Deneysel Olarak İncelenmesi

Experimental Investigation of the Effect of Flow Rate Ratio on the Flow Characteristics in a Co-axial Impinging Air Jet

Burak MARKAL*

Recep Tayyip Erdoğan Üniversitesi, Enerji Sistemleri Mühendisliği Bölümü, 53100, Rize

• Geliş tarihi / Received: 29.09.2017 • Düzeltilerek geliş tarihi / Received in revised form: 23.02.2018 • Kabul tarihi / Accepted: 27.02.2018

Öz

Bu çalışmada, dairesel ve halkasal eş eksenli akış pasajlarına sahip bir lüleden çıkarak dairesel bir plaka üzerine çarpan jetin hidrodinamik karakteristikleri deneysel olarak incelenmiştir. Deneysel çalışmalar üç farklı Reynolds sayısında ($Re = 6688, 9364$ ve 12039), beş farklı debi oranında ($Q^* = 0, 0.2, 0.5, 0.8$ ve 1.0) ve tek bir boyutsuz lüle-plaka uzaklığında ($H^* = 0.8$) gerçekleştirilmiştir. Belirtilen çalışma parametreleri için boyutsuz basınç katsayısının (C_p) çarpma plakası üzerinde merkez hattı boyunca dağılımı elde edilmiştir. İncelenen tüm Reynolds sayılarında, $Q^* = 0, 0.2$ ve 0.5 değerleri için durma noktası çarpma plakası merkezinde oluşmakta ve ilgili noktaya ait basınç değerleri artan Q^* ile azalmaktadır. $Q^* = 0.8$ ve 1.0 ise birbirine benzer davranış göstermekte olup, bu şartlar altında çoklu durma noktaları oluşmaktadır.

Anahtar kelimeler: Basınç dağılımı, Debi oranı, Eş eksenli çarpan jet

Abstract

In this study, hydrodynamic characteristics of a jet issuing from a nozzle with concentric circular and annular flow passages are investigated experimentally. Experiments are conducted for different Reynolds number ($Re = 6688, 9364$ and 12039) and flow rate ratio ($Q^ = 0, 0.2, 0.5, 0.8$ and 1.0) at a constant dimensionless nozzle-to-plate distance ($H^* = 0.8$). For the relevant test parameters, the distribution of the dimensionless pressure coefficient (C_p) through the centerline of the impingement plate is obtained. For all the Reynolds numbers and the values of $Q^* = 0, 0.2$ and 0.5 , the stagnation point formed at the center of the impingement plate, and the relevant pressure values for this point decreases with increasing Q^* . On the contrary, $Q^* = 0.8$ and 1.0 shows similar behaviors (for each other) in which multiple stagnation points occur.*

Keywords: Pressure distribution, Flow rate ratio, Co-axial impinging jet

*^a Burak MARKAL; burak.markal@erdogan.edu.tr; Tel: (0506) 371 35 34; orcid.org/0000-0001-6356-3503

1. Giriş

Çarpan jetler, hem günümüzde aktif olarak uygulama alanı bulan hem de geleceğe yönelik beklentileri karşılama potansiyeline sahip modern ve yenilikçi ısı kontrol yöntemlerinden biridir. Endüstrideki bazı uygulama alanları; elektronik ekipmanların soğutulması (Oztekin vd., 2012), uçak kanatlarında buzlanmayı önleyen sistemler (Yu vd., 2014), gaz türbini kanatlarının ve yanma odalarının dış duvarlarının soğutulması (Rim vd., 2016), tekstil ürünleri ve kağıtların kurutulması (Fenot ve Doricnac, 2016), camın tavlama (Dhamanekar ve Srinivasan, 2017) olarak örneklendirilebilir. Hidrokinamik açıdan bir çarpan jet; serbest jet bölgesi, çarpma bölgesi ve duvar jeti bölgesi olmak üzere üç farklı bölgeden oluşmaktadır (Nuntadusit vd., 2012; Ahmed vd., 2016). Genel olarak türbülanslı akış rejiminin etkili olduğu jet akışlarında akışın kaotik yapısı, geometrik karakteristikler (lüle geometrisi, tekil ve çoklu jet ve çarpan yüzey yapısı) ve akışkan türü bu bölgelerin hidrokinamik davranışları üzerinde belirleyici rol oynamaktadır. Bu kapsamda, ilgili parametrelerin tekil ve bütünlük etkilerini inceleyen birçok çalışma gerçekleştirilmiştir. İlgili çalışmalarda ana hedef, çarpan jet yüzeyinde üniform bir basınç ve sıcaklık dağılımı elde etmektir. Tek lülenin kullanıldığı klasik jet uygulamalarında, jet-yüzey etkileşiminin dar bir bölgede meydana gelmesi yukarıda tanımlanan hedefi kısıtlamaktadır. İlgili etkileşim bölgesinin artırılmasına yönelik olarak birden fazla lüle çıkışına sahip eş ve kaçık-eksenli lüle geometrileri literatürde bir çözüm olarak sunulmuştur. Eş-eksenli lüle geometrisine sahip jet akışlarını konu alan çalışmalar aşağıda verilmektedir.

Ko ve Au (1985) farklı hız oranlarında eş eksenli jetlerin akış bölgelerini incelemiş ve hız oranının hidrokinamik karakteristikleri etkileyen önemli bir parametre olduğunu ifade etmişlerdir. Mahmud vd. (1987) toz halindeki bitümlü kömür için kullanılan tipik bir yakıcıya ait serbest, dönmeli, eş eksenli jetin aerodinamik karakteristiklerini incelemişlerdir. Lüle çıkışına yakın bölgeden ortalama hız ve statik basınç ölçümleri almışlardır. Akış deseni türünün birincil ve ikincil jetlerdeki dönme seviyesine bağlı olduğunu belirtmişlerdir. Dahm vd. (1992) durgun ortam havasına gönderilen eş eksenli jette meydana gelen vorteks desenlerini deneysel ve sayısal olarak incelemişlerdir. Fan vd. (1997) lazer difraksiyon metodu ve tomografi veri dönüşüm tekniği kullanarak hava partikül karışımı türbülanslı eş eksenli jetlerin partikül

konsantrasyonları ve partikül boyut dağılımlarını ölçmüşlerdir. Havanın partiküllere kıyasla çok daha hızlı bir şekilde yayıldığını ve yayılımın artan hız ile belirgin bir şekilde arttığını belirtmişlerdir. Rehab vd. (1997) dış jet hızının iç jet hızından daha yüksek olduğu koşullarda eş eksenli jetin lüle çıkış bölgesindeki akış yapısını incelemişlerdir. İçteki potansiyel konik yapı uzunluğunun hız oranına önemli derecede bağlı olduğunu ve kritik bir hız oranı değerinden sonra kesik koni şekline dönüştüğünü belirtmişlerdir. Mergheni vd. (2008) dört farklı hız oranı için eş eksenli jetin akış alanını incelemişlerdir. İçteki potansiyel bölge uzunluğunun hız oranına önemli derecede bağlı olduğunu; dış potansiyel bölgenin ise hız oranının birden büyük olduğu durumlarda hız oranından bağımsız olduğunu ifade etmişlerdir. Schumaker ve Driscoll (2009) eş eksenli türbülanslı jet alevlerini incelemişlerdir. Lülenin iç bölgesinden oksijeni; dış bölgesinden ise hidrojeni göndermişlerdir. Birincil karışımın lülenin hemen çıkışındaki alanda meydana geldiğini ifade etmişlerdir. Lu vd. (2013) eş eksenli (gaz – parçacık karışımı) jet akışında parçacıkların kütleli debisinin ve halkasal boşluğun parçacık kabarcıkları üzerindeki etkisini, yüksek hızlı akış görüntüleme tekniği yardımıyla deneysel olarak incelemişlerdir. Kabarcığın radyal büyüme hızının, hava jetinin yüzeyel hızı ile kontrol edildiğini ve kabarcıklaşmanın ana sebebinin gaz ve parçacık fazı arasındaki radyal hız farkı olduğunu belirtmişlerdir. New ve Tsioli (2014), 45 ve 60 derece eğimli eş eksenli jetlerde deneysel çalışmalar yapmışlardır. Nispeten daha geniş halkasal boşluk durumunda kendiliğinden uyarımlı salınımların erkenden bastırılabilirliğini belirtmişlerdir. Fang vd. (2016) gaz-katı karışımı eş eksenli jetler üzerine çalışmışlardır. Aynı halkasal gaz hızında, boyutsuz dalga uzunluğunun ve genliğinin artan iç kanal duvar kalınlığı ile sırasıyla arttığını ve azaldığını ifade etmişlerdir. Boualia vd. (2017) üç jetli eş eksenli yakıcı üzerine çalışmışlardır. En içteki ve en dıştaki kanallardan oksijen; ortadaki kanaldan ise yakıt göndermişlerdir. İçteki potansiyel çekirdek bölgesinin merkezdeki jetin yer değişimine bağlı olduğunu belirtmişlerdir. Mergheni vd. (2017) eş eksenli bir yakıcı aracılığıyla oluşturulan hava akışının kontrolünü deneysel olarak incelemişlerdir. Türbülans şiddetini artırmak amacıyla yakıcının halkasal çıkışı tarafına küçük engeller yerleştirmişlerdir. Bu iyileştirmenin iki olumlu sonucu olduğunu belirtmişlerdir: (1) Akışkanların daha iyi karışması (2) eksenel hızın azalması ve bu şekilde alev kararlılığının iyileşmesi. Kok vd. (2017) eş eksenli bir jette sıcak ve soğuk akışkanların karışım davranışını deneysel ve

sayısal olarak incelemişlerdir. Sıcak ve soğuk jetler arasındaki sıcaklık farkı arttıkça ısı karışım veriminin arttığını belirtmişlerdir.

Eş eksenli jetlerle ilgili mevcut literatür özeti incelendiğinde, yapılan çalışmaların genellikle yakıcı tasarımlarının optimizasyonu, alev kararlılığı, yanıcı ve yakıcı gazların karıştırılması veya gaz içerisine partikül katılımının iyileştirilmesi, bir başka ifadeyle serbest jet akışları üzerine yoğunlaştığı görülmektedir. Çarpan jetler yenilikçi ısı kontrol yöntemlerinden biri olmasına rağmen, literatürde eş-merkezli jet geometrisini konu alan çalışmaların sayısı oldukça kısıtlıdır. Çelik ve Eren (2009) çarpan eş eksenli hava jetinin ısı transfer karakteristiklerini farklı hız oranları için incelemişlerdir. Çalışmaya ait hidrodinamik incelemeler ise çarpma plakası varlığını dikkate almayan serbest jet akışı üzerinden gerçekleştirilmiştir. Çelik diğer bir çalışmada ise (Çelik (2011)), aynı jet geometrisi için çarpma plakası yüzey pürüzlülüğünün ısı transferi üzerindeki etkisini araştırmıştır. Burada, her iki çalışma için de araştırma parametresi olarak tanımlanan hız oranının lüle geometrisinde değişime gidilerek sağlandığı vurgulanmalıdır. Isı transferinin, hız alanının bir fonksiyonu olduğu literatürde açıkça belirtilmiştir. İlgili mekanizmanın daha iyi anlaşılabilmesi için eş-eksenli lüle geometrisini çarpan yüzeyle birlikte ele alan hidrodinamik incelemelere gereksinim duyulmaktadır. Konu kapsamında yapılan literatür araştırmasında, eş-eksenli çarpan hava jetlerini farklı debi oranları için hidrodinamik açıdan inceleyen bir çalışmaya rastlanmamıştır. Bu açıklık göz önüne alınarak, bu çalışmada, dairesel bir plaka üzerine çarpan, eş eksenli (iç bölüm dairesel ve dış bölüm halkasal) türbülanslı bir hava jetinin hidrodinamik karakteristikleri deneysel olarak incelenmiştir. Bu kapsamda, Reynolds sayısının ve debi oranının yerel boyutsuz basınç katsayısı üzerindeki etkisi araştırılmıştır.

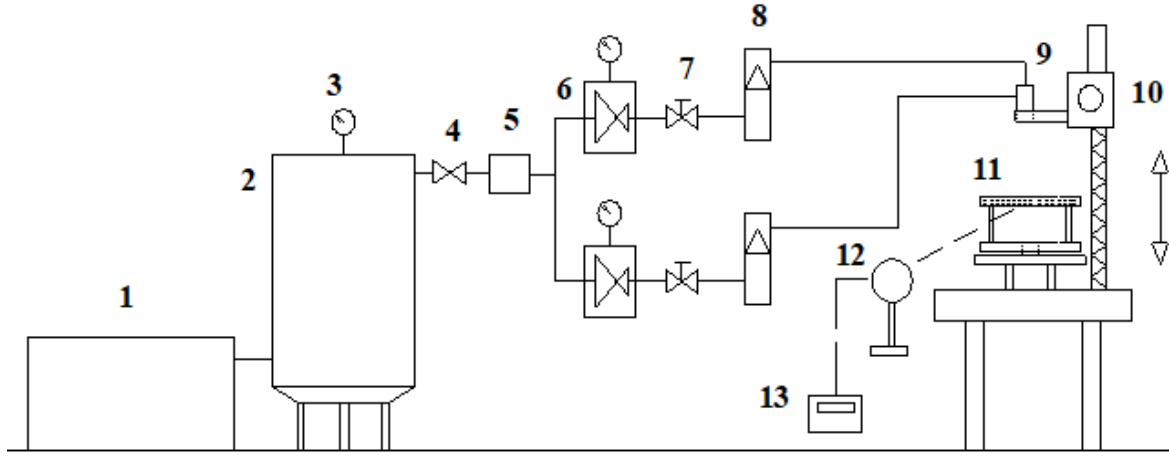
2. Materyal ve Yöntem

Deney düzeneğinin şematik resmi Şekil 1'de verilmiştir. Deney düzeneği iki temel bölümden oluşmaktadır: Hava temin ünitesi ve test bölgesi. Hava temin ünitesi vidalı bir kompresör (1), hava tankı (2), manometre (3), filtre ve kurutma cihazından (5) oluşmaktadır. Kompresör aracılığıyla oda koşullarına şartlandırılmış ortamdan temin edilen hava sisteme gönderilir. İş akışkanı, hava filtresi ve kurutma cihazından geçtikten sonra test bölgesine ulaşır. Test bölgesiyle ilgili detaylı fotoğraflar ekil 2a ve b'de; lülenin detaylı

görüntüleri ise Şekil 3a ve b'de verilmiştir. Eş eksenli lüle geometrisi Şekil 3a'da görüldüğü üzere, pirinçten üretilmiş içi boş dairesel parçanın, Delrin (asetal homopolymer resin) malzemeden üretilmiş ve iç bölgesi dairesel kanal şeklinde açılmış olan tutucu içerisine yerleştirilmesi ile oluşturulmuştur. İç dairesel borunun giriş bölümü, Delrin parçanın içerisine sıkı geçme olacak şekilde tasarlanmış ve yerleştirilmiştir. Her iki parçanın tekil görünümü ise Şekil 3b'de verilmiştir. İçteki dairesel akış pasajı ve onu çevreleyen halkasal akış pasajı için iki ayrı besleme hattı bulunmakta olup, her bir hat üzerinde hassas basınç regülatörü (6) (FESTO LRP-1/4-10 / 159502) ve hassas ayar valfleri (7) bulunmaktadır. Bu sayede, her bir çıkış için birbirinden bağımsız olarak debi yüklemesi yapılabilmektedir. Her bir hattaki debi değerleri rotametreler (8) (Cole-Parmer GY-32461-60) ile ölçülmektedir. Çarpma yüzeyi (11) olarak, 100 mm çapında dairesel bir plaka kullanılmıştır. Çarpma yüzeyinin üzerinde 0.5 mm çapında delikler açılarak basınç prizleri oluşturulmuştur. Öncelikle, plakanın tam orta noktası delinmiştir. Bu prizinin sağına ve soluna sırasıyla 2.5 mm ve 5 mm uzaklıklarda olacak şekilde iki ayrı priz daha açılmıştır. İkinci prizlerden sonra her 5 mm'de bir yeni basınç prizleri açılmıştır. Bütün basınç prizleri tek bir çıkışı olan basınç tarayıcı valfe (12) bağlanmıştır. Tarayıcı valfin çıkış kanalı yüksek hassasiyetli bir manometre (13) (Modus, MA2-0501) ile irtibatlıdır. Dairesel çarpma plakası rulmanlı bir yatağa sahip olup, eksenini etrafında 360 derece dönebilmektedir. Çarpma yüzeyi üzerinde yirmi basınç prizi bulunmaktadır ve plakanın 180 derece döndürülmesi sonucu yüzey üzerinde 2.5 mm aralıklarla otuz dokuz yerel istasyonda okuma yapılabilmektedir. Test bölgesiyle ilgili geometrik boyutlar Tablo 1'de verilmiştir.

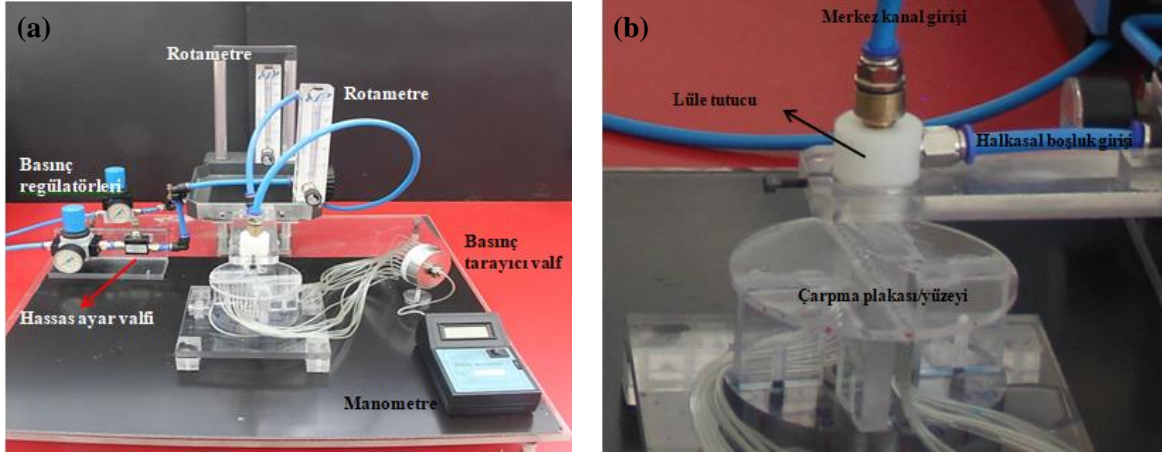
Örnek bir deneyin yapılışı kısaca şu şekilde özetlenebilir:

- Hassas hareket mekanizması (10) kullanılarak lüle-plaka mesafesi istenilen değere ayarlanır ve sabitlenir.
- Kompresör çalıştırılır.
- Basınç regülatörü ve hassas ayar valfleri kullanılarak lülenin (9) her bir hattı için istenilen debi değeri ayarlanır.
- Yüzey üzerindeki basınç dağılımı değişmeye başladığında akışın sürekli rejime eriştiği kabul edilir. Bu koşul sağlandığında, dijital manometre (diferansiyel basınçölçer) yardımıyla basınç farkları okunur.
- Bir sonraki deney için çalışma parametreleri değiştirilerek aynı prosedür tekrarlanır.

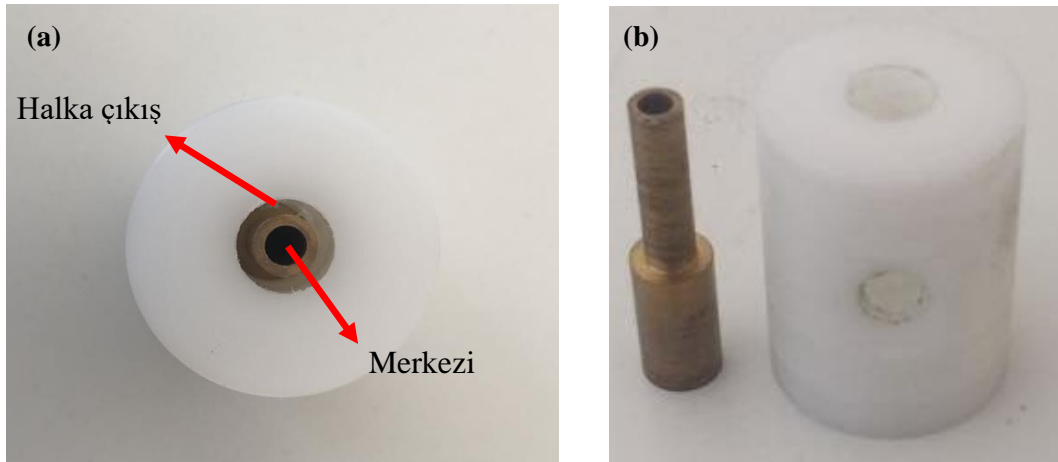


- | | | |
|------------------------------|-------------------------|--------------------------|
| 1- Kompresör | 6- Basınç regülatörü | 11- Çarpma plakası |
| 2- Hava tankı | 7- Hassas ayar valfi | 12- Basınç tarayıcı valf |
| 3- Manometre | 8- Rotametre | 13- Dijital manometre |
| 4- Küresel vana | 9- Lüle | |
| 5- Hava filtresi ve kurutucu | 10- Hareket mekanizması | |

Şekil 1. Deney düzeneğinin şematik resmi



Şekil 2. Test bölgesinin fotoğrafları: (a) Genel görünüm. (b) Lüle bölgesinin yakın görünümü.



Şekil 3. Lülenin detaylı görüntüsü: (a) İç dairesel boru ve Delrin tutucunun montaj hali ve (b) parçaların tekil görünümü.

Tablo 1. Test bölgesiyle ilgili geometrik değerler

Lüle iç akış pasajı çapı (dairese jet çıkışı)	4 mm
Halkasal boşluğun kalınlığı	2 mm
Ayrım duvarının kalınlığı (dairese ve halkasal çıkış arasındaki)	1 mm
Çarpma plakasının (yüzeyinin) yarıçapı, r_o	50 mm
Dairesel jet çıkış alanı, A_r	12.57 mm ²
Halkasal jet çıkış alanı, A_a	50.27 mm ²

Yukarıda belirtildiği üzere, test bölgesine giden iki ayrı akış hattı vardır. Bunlardan bir tanesi halkasal jet için, diğeri ise dairese jet içindir. Bu nedenle, toplam alan ve toplam debi değeri sırasıyla aşağıdaki şekilde tanımlanabilir:

$$A_{tot} = A_a + A_r \quad (1)$$

$$Q_{tot} = Q_a + Q_r \quad (2)$$

Burada, A kesit alanını ve Q hacimsel debiyi ifade etmekte olup, tot , a ve r alt indisleri de, sırasıyla, toplam, halkasal ve dairese anlamlarını taşımaktadır. Çalışma parametrelerinden biri olan Reynolds sayısı aşağıdaki gibi tanımlanmıştır:

$$Re = \frac{\rho u_m D_c}{\mu} \quad (3)$$

Burada; u_m ortalama hız, D_c karakteristik uzunluk (çap), ρ yoğunluk ve μ dinamik viskozitedir. Ortalama hız, toplam debinin toplam alana bölünmesiyle; karakteristik uzunluk ise toplam alanın karekökü alınarak aşağıdaki gibi elde edilebilir:

$$u_m = \frac{Q_{tot}}{A_{tot}} \quad (4)$$

$$D_c = \sqrt{A_a + A_r} \quad (5)$$

Karakteristik uzunluğun belirlenmesinde Muzychka ve Yovanovich (2004) ve Muzychka (2013) tarafından önerilen yaklaşım dikkate alınmıştır. Çalışma parametrelerinden bir diğeri ise debi oranı olup,

$$Q^* = \frac{Q_a}{Q_{tot}} \quad (6)$$

eşitliği ile ifade edilir. Deneyle, tek bir lüle-plaka uzaklığında yapılmış olup, ilgili parametre çarpma plakası yarıçapı (r_o) kullanılarak boyutsuzlaştırılmıştır.

$$H^* = \frac{H}{r_o} \quad (7)$$

Burada, H , lüle çıkışı ile çarpma yüzeyi arasındaki uzaklıktır. Çalışma kapsamında; farklı Reynolds sayıları ve debi oranlarında, boyutsuz basınç katsayısının (C_p) çarpma plakası üzerinde merkez hattı boyunca radyal dağılımı elde edilmiştir. Basınç katsayısı ve boyutsuz radyal uzaklık, sırasıyla,

$$C_p = \frac{2\Delta P}{\rho u_m^2} \quad (8)$$

$$R^* = \frac{r}{r_o} \quad (9)$$

eşitlikleri ile ifade edilebilir. Burada, ΔP basınç prizlerinden okunan basınç değeri ile ortam basıncı arasındaki fark, r ise çarpma plakasının merkezine olan uzaklığı ifade etmektedir.

Bu çalışmada hacimsel debi ve basınç farkı olmak üzere iki büyüklük ölçülmüş ve alınan ölçümler kullanılarak basınç katsayısı ve Reynolds sayıları hesaplanmıştır. Bu kapsamda, Kline ve McClintock (1953) tarafından belirtilen yöntemle göre belirsizlik analizi yapılmıştır. Boyutsuz basınç katsayısı ve Reynolds sayılarına ait belirsizlik düzeyleri sırasıyla, eşitlik (10) ve (11)'de verilmektedir.

$$\frac{w_{C_p}}{C_p} = \left[\left(\frac{w_{\Delta P}}{\Delta P} \right)^2 + \left(\frac{w_\rho}{\rho} \right)^2 + 4 \left(\frac{w_Q}{Q} \right)^2 + 16 \left(\frac{w_{D_c}}{D_c} \right)^2 \right]^{1/2} \quad (10)$$

$$\frac{w_{Re}}{Re} = \left[\left(\frac{w_Q}{Q} \right)^2 + \left(\frac{w_\rho}{\rho} \right)^2 + \left(\frac{w_{D_c}}{D_c} \right)^2 + \left(\frac{w_\mu}{\mu} \right)^2 \right]^{1/2} \quad (11)$$

Ölçülen ve hesaplanan büyüklüklere ait belirsizlik değerleri Tablo 2'de verilmiştir.

Tablo 2. Deneysel belirsizlikler

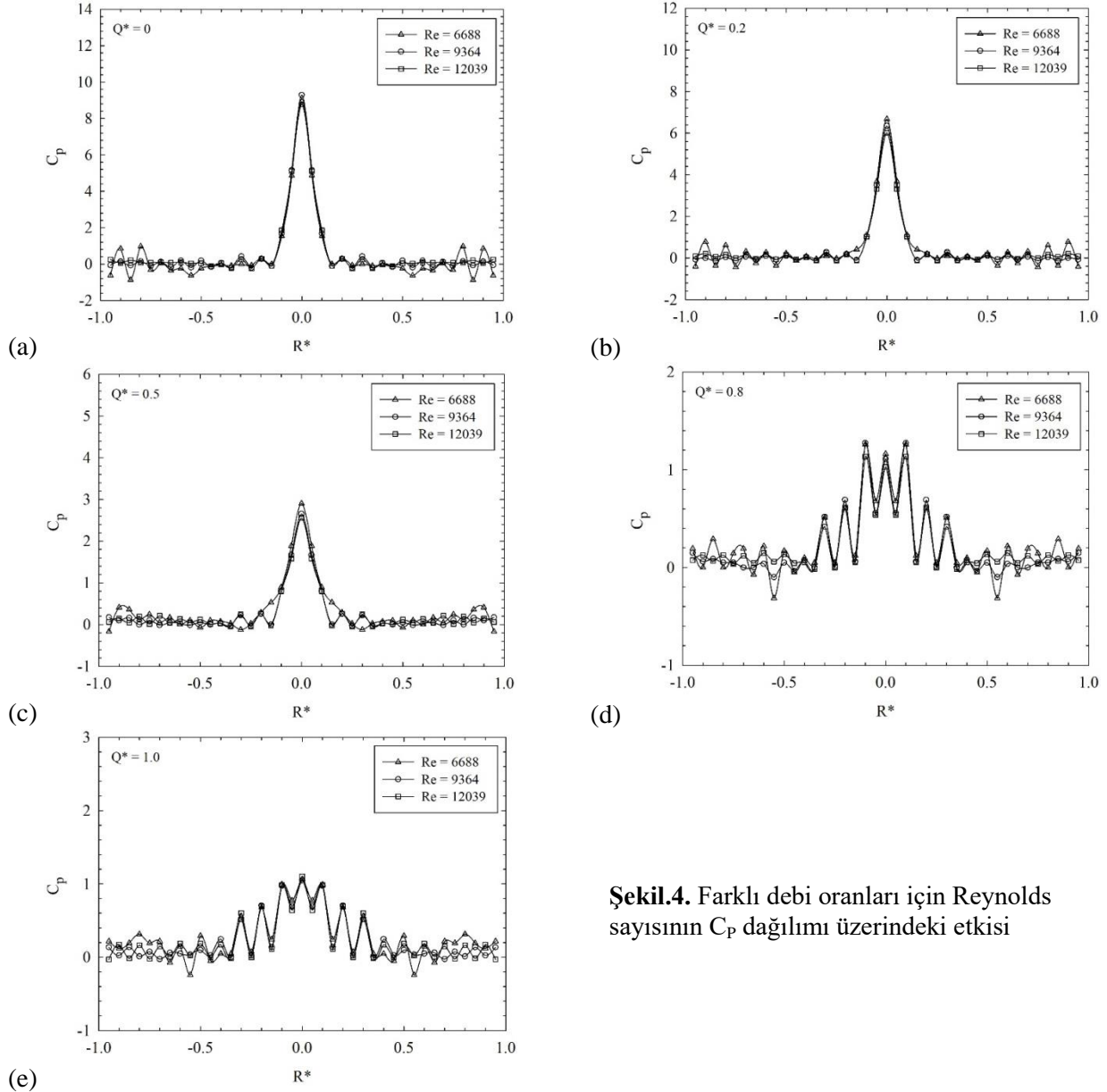
Ölçülen ve hesaplanan büyüklükler	Belirsizlik düzeyi
Basınç farkı, ΔP	± 0.1 %
Hacimsel debi, Q	± 3 %
Reynolds sayısı, Re	± 5.4 %
Basınç katsayısı, C_p	± 6.9 %

3. Deneysel Sonuçlar ve Tartışma

Bu çalışmada, eş eksenli çarpan jet akışının farklı debi oranlarındaki hidrodinamik davranışı deneysel olarak incelenmiştir. Çalışma koşulları ve geometrik parametreler özet halinde Tablo3'te verilmektedir. Şekil 4a ile 4e arasındaki grafiklerde, farklı debi oranları için Reynolds sayısının boyutsuz basınç katsayısı dağılımı üzerindeki etkisi verilmiştir.

Tablo3. Deneysel çalışma koşulları

Deneysel çalışma koşulları	
Reynolds sayısı, Re	6688, 9364 ve 12039
Debi oranı, Q^*	0, 0.2, 0.5, 0.8 ve 1.0
Boyutsuz lüle-plaka uzaklığı, H^*	0.8
Her bir Reynolds sayısı ile ilişkili olmak üzere toplam debi değerleri (l/dk)	50, 70 ve 90
İş akışkanı	Oda sıcaklığındaki (24 °C) atmosferik hava

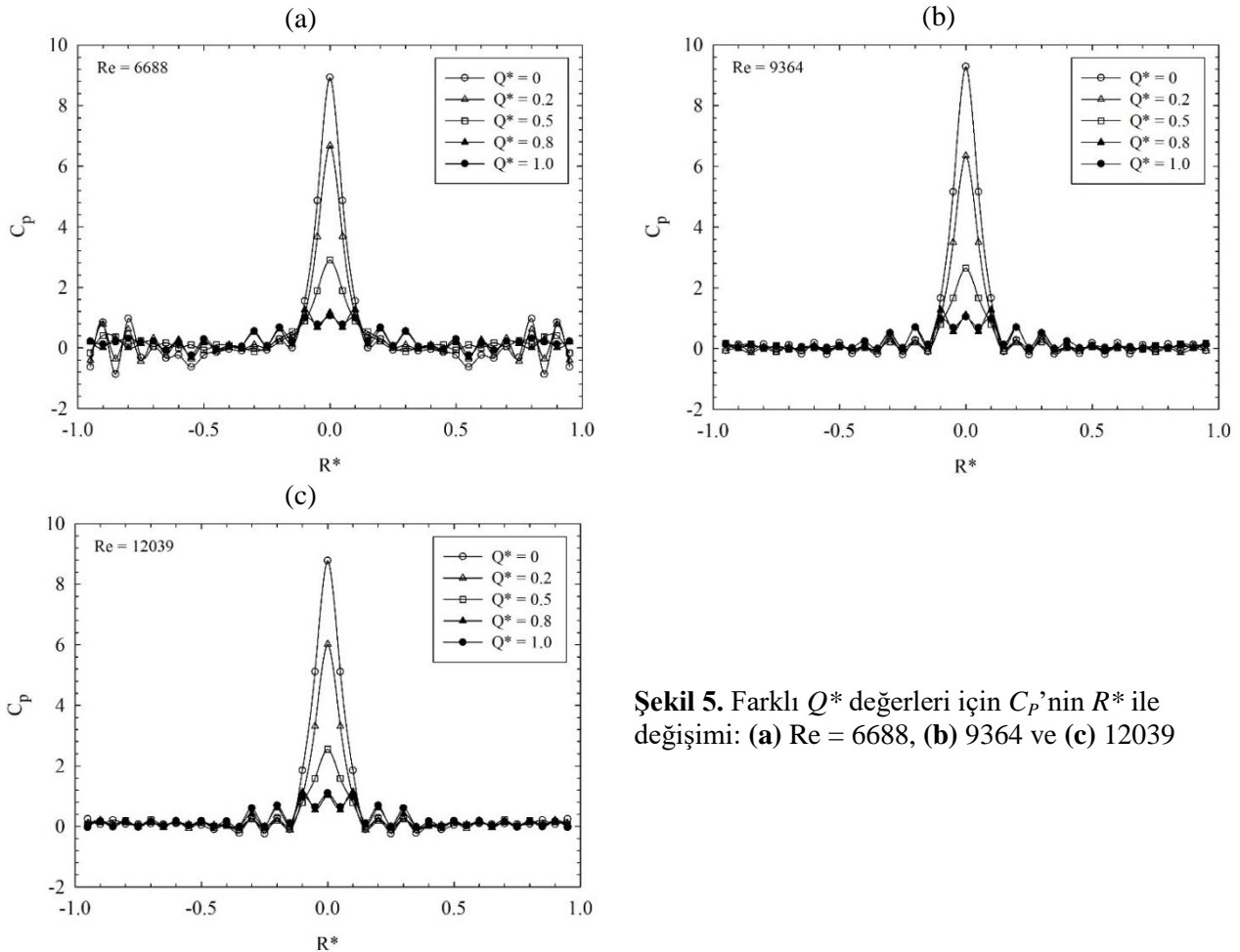
**Şekil.4.** Farklı debi oranları için Reynolds sayısının C_p dağılımı üzerindeki etkisi

Grafiklerde, $R^* = 0$ çarpma plakasının merkezini; R^* 'in pozitif ve negatif değerleri ise, sırasıyla, merkez noktanın sağ ve sol taraflarını temsil etmektedir. Genel karakter olarak, yerel basınç dağılımının pozitif olduğu bölgede boyutsuz basınç katsayısı (C_p) Reynolds sayısından bağımsız bir davranış sergilemektedir. Benzer bulgular, Özmen ve İpek (2015) tarafından çoklu slot jet çalışmalarında ortaya konmuştur. Burada, artan Reynolds sayısı ile yüzey üzerindeki boyutlu basıncın arttığı, buna karşın artan ortalama hızın C_p 'nin artışını sönmülediği belirtilmelidir.

Şekil 5'te, boyutsuz basınç katsayısının boyutsuz radyal uzaklık ile değişimi boyutsuz debi oranının bir fonksiyonu olarak farklı Reynolds sayıları için verilmiştir. Yukarıda da belirtildiği üzere, Reynolds sayısının C_p 'nin radyal dağılımı üzerinde bir etkisi yoktur ve bu nedenle her üç şekilde de genel anlamda benzer değişimler görülmektedir. Debi oranının 0.8 değerine kadar ($Q^* = 0, 0.2$ ve 0.5) klasik tek dairesel çarpan jet akışına benzer bir davranış görülmektedir. Basınç değeri, çarpma plakasının merkezinde maksimum değerini alır ve radyal doğrultuda ani bir şekilde

azalarak atmosfer basıncı değerine erişir. İlgili grafiklerde debi oranının C_p üzerinde önemli değişimlere neden olduğu açıkça görülmektedir. Debi oranının 0'dan 0.8'e kadar artması sonucunda yerel basıncın maksimum değerinde belirgin bir azalma meydana gelir. Bu davranış, artan debi oranı ile jetin yayılması ve buna bağlı olarak jet merkezindeki kinetik enerjinin azalmasının bir sonucudur. Çalışılan her bir Reynolds sayısı için toplam (her iki akış hattından gönderilen) debi sabit tutulmuştur ve artan debi oranı halka kesitten geçen debinin artmasını ifade etmektedir. Dolayısıyla, artan debi oranı ile akış daha geniş bir alana yayılır ve lüle merkezindeki çıkış hızında azalma meydana gelmektedir.

$Q^* = 0.8$ ve 1 değerleri için ise sonuçlar oldukça farklıdır. İlgili debi oranlarında, çarpma yüzeyi üzerinde birden fazla durma noktası meydana gelmekte ve pozitif basınç bölgeleri radyal doğrultuda genişlemektedir. Pozitif basınç bölgesinde, yerel basınçların (durma noktalarındaki) büyüklükleri birbirine daha yakındır ancak yerel basınç değerlerinde daha fazla salınım görülmektedir.



Şekil 5. Farklı Q^* değerleri için C_p 'nin R^* ile değişimi: (a) $Re = 6688$, (b) 9364 ve (c) 12039

Radyal doğrultuda, $-0.4 < R^* < 0.4$ aralığının dışında, yerel basınç değerleri atmosfer basıncına yakınsamaktadır. Basınç değerlerinde bu şekilde meydana gelen pikler Ko ve Kwan (1976) tarafından yapılan açıklamalardan yararlanarak jet akışındaki vortekslere atfedilebilir. Herhangi bir çarpma plakası olmaksızın durgun havaya salınan/gönderilen veya bir başka ifade ile serbest jet formundaki eş-eksenli jetlerin genel akış yapıları Ko ve Kwan (1976) ve Champagne ve Wagnanski (1971) tarafından tanımlanmıştır. Lüle kesit geometrisi dikkate alınır (iki boyutlu olarak) merkezde iç jetin, çevresinde ise dış jetlerin varlığı nedeniyle lüle çıkışına yakın bölgede birincil ve ikincil karışım bölgeleri ve potansiyel çekirdek bölgeleri oluşacaktır. Daha sonra bu bölgeler etkileşerek, klasik jet akış alanı oluşur. Serbest jetteki karmaşık yapıya ek olarak bu çalışmada akış, bir plaka (çarpma plakası) ile engellenmiştir. Çarpma bölgesi ve duvar jeti bölgelerinin varlığı akışı daha da karmaşık bir yapıya sokmaktadır.

En düşük Reynolds sayısında, $Q^* = 0$ 'da, duvar jeti bölgesinde atmosfer altı basınç bölgeleri oluşmaktadır. Bu alanlar, resirkülasyon bölgesinin varlığını ifade etmektedir (Özmen, 2011). Ancak, artan debi oranı ile atmosfer altı basınç bölgelerinin şiddetinin azaldığı ve bu bölgelerin kaybolduğu açıkça görülmektedir. Atmosfer altı basınç bölgelerinde basınç gradyanı pozitif ve negatif değerler alır ve pozitif basınç gradyanı akışın yüzeyden ayrılmasına yol açar (Özmen, 2011).

4. Sonuçlar

Teknolojik sistemler için güvenilir çalışma koşullarının sağlanması, sistemlerin uzun ömürlü olması, performanslarının artırılması ve ısı gerilmelerin azaltılması açısından etkin ısı kontrol yöntemlerine ihtiyaç duyulmaktadır. Bu kapsamda en popüler alternatiflerden biri çarpan jet akışlarıdır. Ayrıca, çarpan jet uygulamaları sadece ısı kontrolü ile sınırlı olmayıp, kurutma (kâğıt, tekstil, ahşap), yanmanın iyileştirilmesi, camın temperlenmesi, metal ve plastiklerin tavllanması, lazer veya plazma kesim gibi çok geniş bir alanı kapsamaktadır.

Bu çalışmada, dairesel bir plaka üzerine çarpan, eş-eksenli (iç bölüm dairesel ve dış bölüm halkasal) türbülanslı bir hava jetinin hidrodinamik karakteristikleri deneysel olarak incelenmiştir. Bu kapsamda, Reynolds sayısının ve debi oranının yerel boyutsuz basınç katsayısı üzerindeki etkisi araştırılmıştır. Elde edilen ve sonuçlar ve tartışma

kısımında detayları verilen bulgular özet halinde aşağıda sunulmuştur:

- Genel karakter olarak, yerel basınç dağılımının pozitif olduğu bölgede C_p 'nin radyal değişimi Reynolds sayısından bağımsızdır.
- Debi oranının 0.8 değerine kadar ($Q^* = 0, 0.2$ ve 0.5) klasik tek dairesel çarpan jet akışına benzer bir davranış görülmektedir. Basınç değeri, çarpma plakasının tam merkezinde maksimum değerini alır ve radyal doğrultuda ani bir şekilde azalarak atmosfer basıncı değerine erişir.
- Debi oranının 0'dan 0.8'e kadar artması sonucunda yerel basıncın maksimum değerinde belirgin bir azalma meydana gelir.
- $Q^* = 0.8$ ve 1 değerlerinde birden fazla durma noktası meydana gelmekte ve pozitif basınç bölgeleri radyal doğrultuda genişlemektedir.

Semboller

- A : Kesit alanı [m^2]
 A_a : Lülenin halkasal çıkışının kesit alanı [m^2]
 A_r : Lülenin dairesel çıkışının kesit alanı [m^2]
 A_{tot} : Lülenin toplam kesit alanı [m^2]
 C_p : Basınç katsayısı, $C_p = 2\Delta P / \rho u_m^2$
 D_c : Karakteristik uzunluk (çap) [m]
 H : Çarpma yüzeyi ile lüle çıkışı arasındaki mesafe [m]
 H^* : Boyutsuz lüle-plaka mesafesi, $H^* = H / r_o$
 Q : Debi, [$m^3 s^{-1}$]
 Q_a : Lülenin halkasal bölümündeki hacimsel debi, [$m^3 s^{-1}$]
 Q_r : Lülenin dairesel bölümündeki hacimsel debi, [$m^3 s^{-1}$]
 Q_{tot} : Toplam hacimsel debi, [$m^3 s^{-1}$]
 Q^* : Debi oranı, $Q^* = Q_a / Q_{tot}$
 R^* : Boyutsuz radyal uzaklık, $R^* = r / r_o$
 r : Herhangi bir basınç prizinin orta noktası ile çarpma plakasının orta noktası arasındaki radyal uzaklık [m]
 r_o : Çarpma plakasının yarıçapı [m]
 Re : Reynolds sayısı, $Re = \rho u_m D_c / \mu$
 u_m : Ortalama hız [$m s^{-1}$]

Yunan sembolleri

- ΔP : Yerel yüzey basıncı ve ortam basıncı arasındaki fark [Pa]
 ρ : Yoğunluk [kg m^{-3}]
 μ : Dinamik viskozite [$\text{kg m}^{-1} \text{s}^{-1}$]

Alt indisler

- a : Halkasal
 r : Dairesel
 tot : Toplam

Kaynaklar

- Ahmed, Z.U., Al-Abdeli, Y.M. ve Guzzomi, F.G., 2016. Heat Transfer Characteristics of Swirling and Non-Swirling Impinging Turbulent Jets. *International Journal of Heat and Mass Transfer*, 102, 991-1003.
- Boualia, H., Hidouri, A., Chrigui, M. ve Sautet, J.C., 2017. Experimental Investigation of Central Jet Displacements on the Turbulence and Gas Dynamics of a Coaxial Burner. *Applied Thermal Engineering*, 116, 303-315.
- Celik, N. ve Eren, H., 2009. Heat Transfer Due to Impinging Co-Axial Jets and the Jets' Fluid Flow Characteristics. *Experimental Thermal and Fluid Science*, 33, 715-727.
- Celik, N., 2011. Effects of the Surface Roughness on Heat Transfer of Perpendicularly Impinging Co-axial Jet. *Heat Mass Transfer*, 47, 1209-1217.
- Champagne, F.H. ve Wygnanski, I.J., 1971. An Experimental Investigation of Coaxial Turbulent Jets. *International Journal of Heat and Mass Transfer*, 14, 1445-1464.
- Dahm, W. J. A., Frieler, C.E. ve Tryggvason, G., 1992. Vortex Structure and Dynamics in the Near Field of a Coaxial Jet. *Journal of Fluid Mechanics*, 241, 371-402.
- Dhamanekar, A. ve Srinivasan K., 2017. Effect of Plate Inclination on The Noise of Impinging Jets. *Applied Acoustics*, 127, 354-364.
- Fan, J., Zhao, H. ve Cen, K., 1997. Particle Concentration and Size Measurements in Two-Phase Turbulent Coaxial Jets. *Chemical Engineering Communications*, 156, 115-129.
- Fang, C., Xu, J., Zhao, H., Li, W. ve Liu, H., 2016. Influences of the Wall Thickness on the Granular Dispersion in a Dense Gas-Solid Coaxial Jet. *International Journal of Multiphase Flow*, 81, 20-26.
- Fenot, M. ve Dorignac, E., 2016. Heat Transfer and Flow Structure of an Impinging Jet with Upstream Flow. *International Journal of Thermal Sciences*, 109, 386-400.
- Ko, N.W.M. ve Au, H., 1985. Coaxial Jets of Different Mean Velocity Ratios. *Journal of Sound and Vibration*, 100, 211-232.
- Ko, N.W.M. ve Kwan, A.S.H., 1976. The Initial Region of Subsonic Coaxial Jets. *Journal of Fluids Mechanics*, 73, 305-332.
- Kok, B., Varol, Y., Ayhan, H. ve Oztop, H.F., 2017. Experimental and Computational Analysis of Thermal Mixing Characteristics of a Coaxial Jet. *Experimental Thermal and Fluid Science*, 82, 276-286.
- Lu, H., Liu, H., Li, W. ve Xu, J., 2013. Factors Influencing the Characterization of Bubbles Produced by Coaxial Gas-Particle Jet Flow. *Fuel*, 108, 723-730.
- Mahmud, T., Truelove, J.S. ve Wall, T.F., 1987. Flow Characteristics of Swirling Coaxial Jets From Divergent Nozzles. *Journal of Fluids Engineering*, 109, 275-282.
- Mergheni, M. A., Boushaki, T., Sautet, J.C., Godard, G., Ticha, H.B. ve Nasrallah, S.B., 2008. Effects of Different Mean Velocity Ratios on Dynamics Characteristics of a Coaxial Jet. *Thermal Science*, 12, 49-58.
- Mergheni, M.A., Riahi, Z., Sautet, J.C. ve Nasrallah, S.B., 2017. Swirl Effects on Dynamics Characteristics of A Coaxial Jet. *Thermal Science*, 21, 2543-2552.
- Muzychka, Y.S. ve Yovanovich, M.M., 2004. Laminar Forced Convection Heat Transfer in the Combined Entry Region of Non-Circular Ducts. *Journal of Heat Transfer*, 126, 54-61.
- Muzychka, Y.S., 2013. Generalized Models for Laminar Developing Flows in Heat Sinks and Heat Exchangers. *Heat Transfer Engineering*, 34, 2-3, 178-191.

- New, T.H. ve Tsioli, E., 2014. Effects of Area-Ratio on the Near-Field Flow Characteristics and Deflection of Circular Inclined Coaxial Jets. *Experimental Thermal and Fluid Science*, 54, 225-236.
- Nuntadusit, C., Wae-hayee, M., Bunyajitradulya, A. ve Eiamsa-ard, S., 2012. Visualization of Flow and Heat Transfer Characteristics for Swirling Impinging Jet. *International Communications in Heat and Mass Transfer*, 39, 640-648.
- Özmen, Y. ve İpek, G., 2015. Düz Bir Yüzeğe Çarpan Slot Hava Jeti Dizisinde Basınç Dağılımlarının Deneysel İncelenmesi, ULIBTK'15 20. Ulusal Isı Bilimi ve Tekniği Kongresi, Eylül 2015, Balıkesir, Türkiye, s.1193-1201.
- Özmen, Y., 2011. Confined Impinging Twin Air Jets at High Reynolds Numbers. *Experimental Thermal and Fluid Science*, 35, 355-363.
- Öztekin, E., Aydın, O. ve Avcı, M., 2012. Hydrodynamics of a Turbulent Slot Jet Flow Impinging On a Concave Surface. *International Communications in Heat and Mass Transfer*, 39, 1631-1638.
- Rehab, H., Villermaux, E. ve Hopfinger, E.J., 1997. Flow Regimes of Large-Velocity-Ratio Coaxial Jets. *Journal of Fluid Mechanics*, 345, 357-381.
- Rim, B. K., Saïd, N.M., Bournot, H. ve Palec, G.L., 2016. Effect of Nozzle-to-Plate Spacing on the Development of a Plane Jet Impinging on a Heated Plate. *Heat Mass Transfer*, 53, 1305-1314.
- Schumaker, S.A. ve Driscoll, J.F., 2009. Coaxial Turbulent Jet Flames: Scaling Relations for Measured Stoichiometric Mixing Lengths. *Proceedings of the Combustion Institute*, 32, 1655-1662.
- Yu, Y.Z., Zhang, J.Z. ve Xu, H.S., 2014. Convective Heat Transfer by a Row of Confined Air Jets From Round Holes Equipped with Triangular Tabs. *International Journal of Heat and Mass Transfer*, 72, 222-233.