



# Düzce Üniversitesi Bilim ve Teknoloji Dergisi

*Araştırma Makalesi*

## Üç Fazlı Gerilim Kaynaklı Evirici için SDGM, ÜHDGM ve HDGM Tekniklerinin MATLAB/SİMULİNK ile Karşılaştırmalı Analizi

Mustafa DURSUN<sup>a,\*</sup>, M. Kenan DÖŞOĞLU<sup>a</sup>

<sup>a</sup> *Elektrik-Elektronik Mühendisliği Teknoloji Fakültesi, Düzce Üniversitesi, Düzce, TÜRKİYE*

\* *Sorumlu yazarın e-posta adresi: mustafadursun@duzce.edu.tr*

### ÖZET

Bazı güç elektroniği devrelerinin kontrolünde darbe genişlik modülasyon (DGM) teknikleri büyük önem taşımaktadır. Mikroişlemci teknolojilerinin gelişmesi darbe genişlik modülasyon tekniklerinin çeşitlilik kazanmasına yol açmıştır. En yaygın kullanılan teknikleri sinüs DGM (SDGM), uzay vektör DGM (UVDGM), üçüncü harmonik DGM (ÜHDGM) ve histerisiz DGM (HDGM) olarak sıralayabiliriz. Bu tekniklerin bir birlerine olan avantaj ve dezavantajları bulunmaktadır. Bu çalışmada SDGM, ÜHDGM ve HDGM teknikleri MATLAB/SIMULINK ortamında üç fazlı gerilim kaynaklı bir eviriciye uygulanmıştır. 1 kW'lık bir omik yük üzerinde oluşan akım, gerilim grafikleri ile gerilimde meydana gelen toplam harmonik bozulmaların (THB) karşılaştırılması yapılmıştır. Simülasyon sonuçlarından, HDGM yönteminde oluşan harmonik seviyenin IEEE 519 standartlarına en uygun olduğu görülmüştür.

**Anahtar Kelimeler:** SDGM, UVDGM, ÜHDGM, HDGM, Matlab/Simulink, THB.

## A Comparative Analysis of SPWM, THIPWM and HPWM Techniques with MATLAB / SIMULINK for Three-Phase Voltage Source Inverter

### ABSTRACT

Pulse width modulation (DGM) techniques are very important in the control of some power electronic circuits. The development of microprocessor technologies has led to the diversity of pulse width modulation techniques (PWM). We can list the most commonly used techniques as sinus PWM (SPWM), space vector PWM (SVPWM), third harmonic PWM (THIPWM) and hysteresis PWM (HPWM). These techniques have advantages and disadvantages. In this study, a three phase voltage source inverter was applied in the MATLAB / SIMULINK environment of SPWM, THIPWM and HPWM techniques. The current, voltage graphs on a 1 kW resistive load and the total harmonic distortion (THD) in the voltage are compared. Simulation results show that the level of harmonics generated by HPWM method is best suited to IEEE 519 standards.

**Keywords:** SPWM, SVPWM, THIPWM, HPWM, Matlab/Simulink, THD.

## I. GİRİŞ

**B**ir eviricinin girişine doğru gerilim uygulandığında ve eviricide kullanılan anahtarlara belirli bir düzene göre anahtarlama sinyali verildiğinde evirici çıkışında bir alternatif gerilim elde edilir. Günümüzde bu yöntem ile elde edilen alternatif gerilim, motor sürücüleri, rüzgâr türbinleri, güneş enerjili sistemler gibi pek çok alanda yaygın olarak kullanılmaktadır. Anahtarlama sinyallerinin oluşması için birçok yöntem geliştirilmiştir. Bu yöntemlerden en sık kullanılanlar arasında SDGM, ÜHDGM, UVDGM ve HDGM teknikleri yer almaktadır [1,2]. Herhangi bir modülasyon tekniğinin ana amacı, maksimum bir temel bileşen ve minimum harmoniklerle değişken bir çıktı elde etmektir [3,4]. İlk olarak taşıyıcı tabanlı DGM yöntemleri geliştirilmiş ve birçok uygulamada yaygın olarak kullanılmaktadır. Taşıyıcı tabanlı DGM yöntemlerinden ilki sinüzoidal DGM (SDGM) 'dir. SDGM tekniği, bir taşıyıcı sinyalin (üçgen veya testere dişi) ve saf sinüzoidal sinyalinin karşılaştırılmasına dayanır [5]. Geleneksel sinüzoidal DGM için DA voltajının kullanım oranı DA bara voltajının yalnızca %78,5'idir.

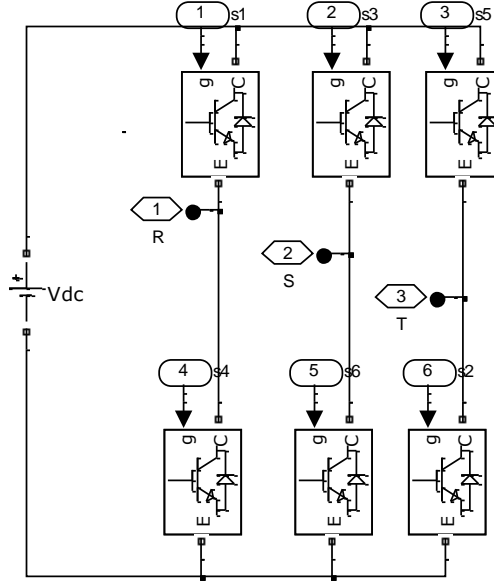
DA bara voltajının kullanım oranının iyileştirilmesi, güç elektroniğinde halen bir araştırma konusudur. DA bara voltajının iyileştirilmesi için, üçüncü harmonik enjeksiyonlu darbe genişlik modülasyonunun (ÜHDGM) geliştirilmesine olanak sağlamıştır. Bir sinüzoidal referans sinyaline üçüncü dereceden bir harmonikli sinyal eklenerek DA bara voltajının kullanım oranında SDGM'ye göre %15.5 artış sağlanmıştır [6].

Çıkış voltajını arttıran diğer bir yöntem de, uzay-vektör DGM (UVDGM) tekniğidir. ÜHDGM ile karşılaştırıldığında, iki teknikte de benzer sonuçlar bulunur, ancak uygulama yöntemleri tamamen farklıdır. Mikroişlemcilerin geliştirilmesiyle UVDGM, üç fazlı eviriciler için en önemli DGM yöntemlerinden biri haline gelmiştir [7,8]. Birçok UVDGM tasarımı literatürde geliştirilmiş ve yaygın olarak kullanılmıştır. Bütün modülasyon yöntemlerinin amacı, anahtarlama kayıplarını düşürmek, DA bara kullanımını en üst düzeye çıkarmak ve harmonik içeriği azaltmaktır [9,10].

DGM tekniklerinden bir diğeri de Histeresiz Band Akım Kontrolüdür. Histeresiz akım kontrolü basit ve yaygın olarak kullanılan yöntemlerden biridir [11]. Bu yöntemde gerçek akımın, referans akıma bağlı olarak belirlenen alt ve üst band genişliği içerisinde kontrolü sağlanmaktadır. Hızlı tepki akım döngüsünün yanı sıra, yöntemin yük parametreleri hakkında herhangi bir bilgiye ihtiyacı yoktur. Ancak dezavantajı, anahtarlama frekansının düzensiz olması ve akım dalgalanmasının nispeten büyük olmasıdır [12]. Bu teknikler arasından SDGM, ÜHDGM ve HDGM teknikleri MATLAB/SİMULİNK ortamında üç fazlı gerilim kaynaklı bir eviriciye uygulanmıştır. 1 kW'lık bir omik yük üzerinde oluşan akım, gerilim grafikleri ile gerilimde meydana gelen harmoniklerin detaylı olarak analizleri incelenmiştir.

## II. ÜÇ FAZLI GERİLİM KAYNAKLI EVİRİCİ

Yapılan çalışmada üç farklı DGM yöntemini test etmek için üç fazlı gerilim kaynaklı tam köprü evirici modeli tercih edilmiştir. Çalışmaya ait benzetim modeli Şekil 1'de görülmektedir. Burada s1 ve s6'ya kadar çıkış dalga şeklini oluşturacak olan anahtarlar IGBT olarak seçilmiştir. Üst IGBT'ler açıldığında yani s1,s3 ve s5 aktif(1) olduğunda, alt IGBT'ler yani s4, s6 ve s2 pasif (0) olmaktadır. Böylece anahtarların açık-kapalı durumlarına göre çıkış dalga şekli oluşmaktadır.



Şekil 1. Gerilim kaynaklı 3 fazlı tam köprü evirici modeli

Anahtarlama durumlarına göre oluşan hat gerilimlerini ifade eden gerilimler matrisi aşağıdaki gibidir.

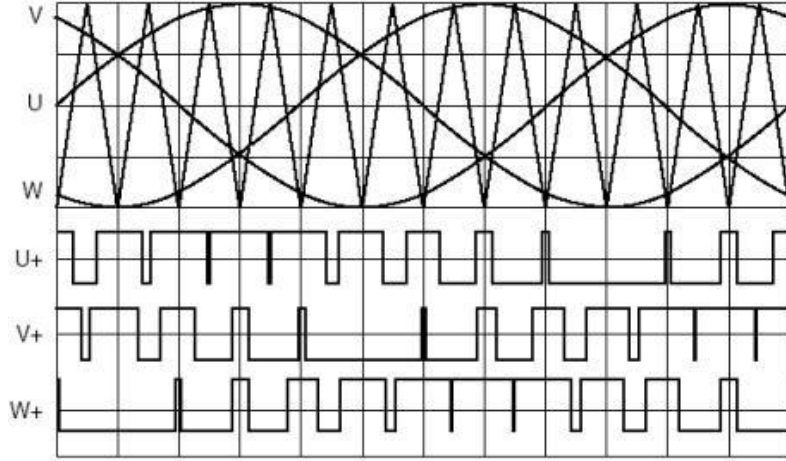
$$\begin{bmatrix} V_{RS} \\ V_{ST} \\ V_{TR} \end{bmatrix} = V_{dc} \begin{bmatrix} 1 & -1 & 0 \\ 0 & 1 & -1 \\ -1 & 0 & 1 \end{bmatrix} \begin{bmatrix} R \\ S \\ T \end{bmatrix} \quad (1)$$

Anahtarlama durumlarına göre oluşan faz gerilimlerini ifade eden gerilimler matrisi aşağıdaki gibidir.

$$\begin{bmatrix} V_R \\ V_S \\ V_T \end{bmatrix} = \frac{V_{dc}}{3} \begin{bmatrix} 2 & -1 & -1 \\ -1 & 2 & -1 \\ -1 & -1 & 2 \end{bmatrix} \begin{bmatrix} R \\ S \\ T \end{bmatrix} \quad (2)$$

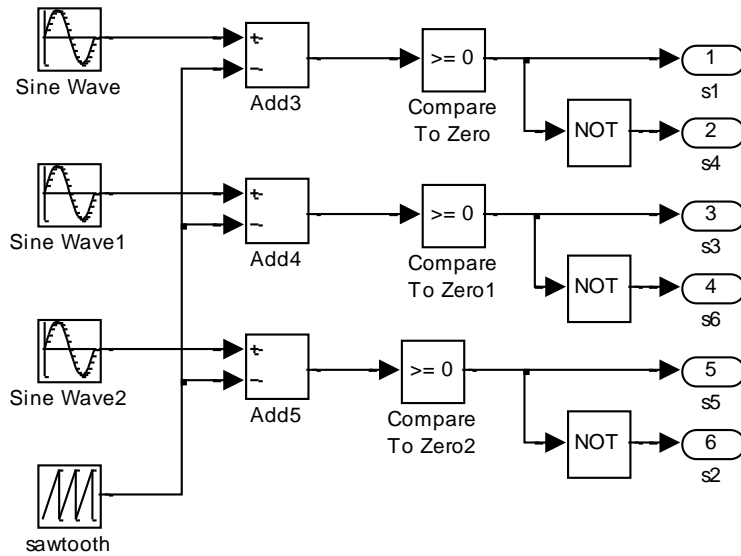
### III. SİNÜZOİDAL DARBE GENİŞLİK MODÜLASYONU

Sinüs darbe genişlik modülasyonu, en basit DGM tekniğidir ve endüstriyel uygulamalarda sıklıkla kullanılmaktadır. Şekil 2’de gösterildiği gibi bir sinüs dalga biçimi ile yüksek frekanslı taşıyıcı üçgen dalga karşılaştırılır. Üçgen dalganın anlık değeri sinüs dalgasının anlık değerinden daha düşük olduğunda, DGM çıkış sinyali yüksek seviyededir (1), aksi halde düşük seviyededir (0). Seviye değiştirme kenarı, sinüs dalgasının her anında üçgen dalga ile kesişirken üretilir. Bu şekilde üretilen (1-0) darbeleri eviricide kullanılan anahtarlara belirli bir düzene göre verilir. Böylece çıkışta sinüzoidal bir gerilim elde edilir. Modüle edici sinyal genliğinin taşıyıcı sinyal genliğine oranına modülasyon indeksi denir ve bu uygulanan çıkış voltajının genliğini kontrol eder.



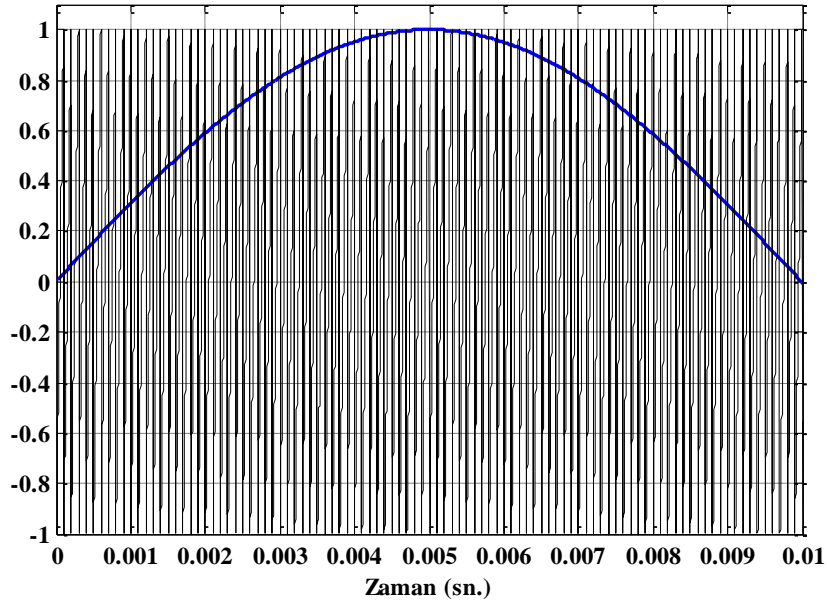
Şekil 2. Üç faz SDGM sinyallerinin elde edilişi

Üç fazlı gerilim kaynaklı evirici modeline SDGM sinyallerinin uygulama görüntüsüne ait Matlab/Simulink tasarımı Şekil 3'te görülmektedir. Bir biri arasında  $120^\circ$  faz farkı bulunan 3 sinüs sinyali elde edilmiştir. Bu sinyaller bir testere dişi sinyalinden çıkarılarak 0'dan büyük-eşit ve büyük-eşit olmadığı bölgeleri tespit edilmiştir.

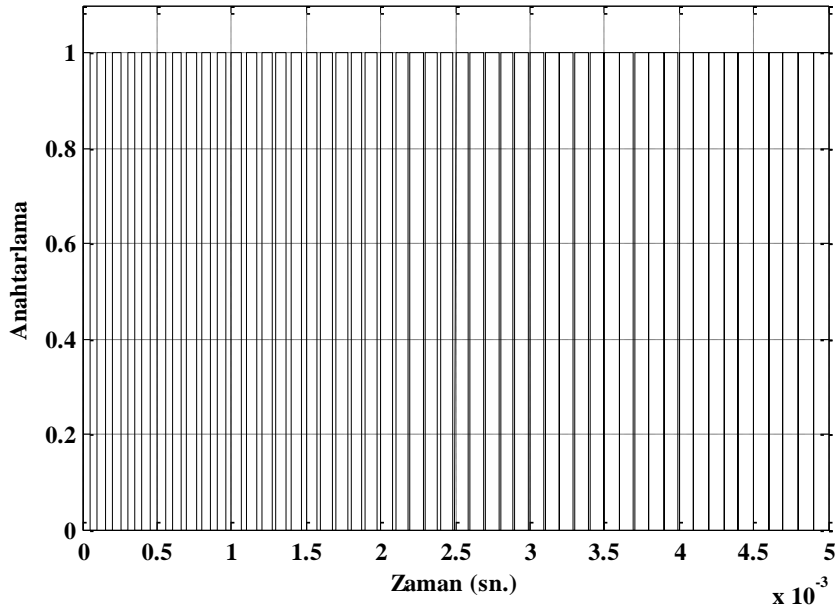


Şekil 3. SDGM anahtarlama sinyalleri üretimi

Şekil 4'te tek bir sinüs dalgası ile testere dişi sinyalinin karşılaştırılmasına ait grafik görülmektedir. Grafik olarak sinüs sinyalinin pozitif yarı periyodunun testere dişi ile kesiştiği noktalar alınmıştır. Testere dişi sinyalimiz taşıyıcı sinyal olmaktadır. Taşıyıcı sinyalin frekansı sistemde 10 khz olacak şekilde seçilmiştir. Sinüs gerilimlerinin genlikleri de sistemde 1 olarak alınmıştır. Şekil 5'te ise karşılaştırma sonucunda elde edilen ve sadece s1 anahtarına gönderilen anahtarlama sinyali görülmektedir.

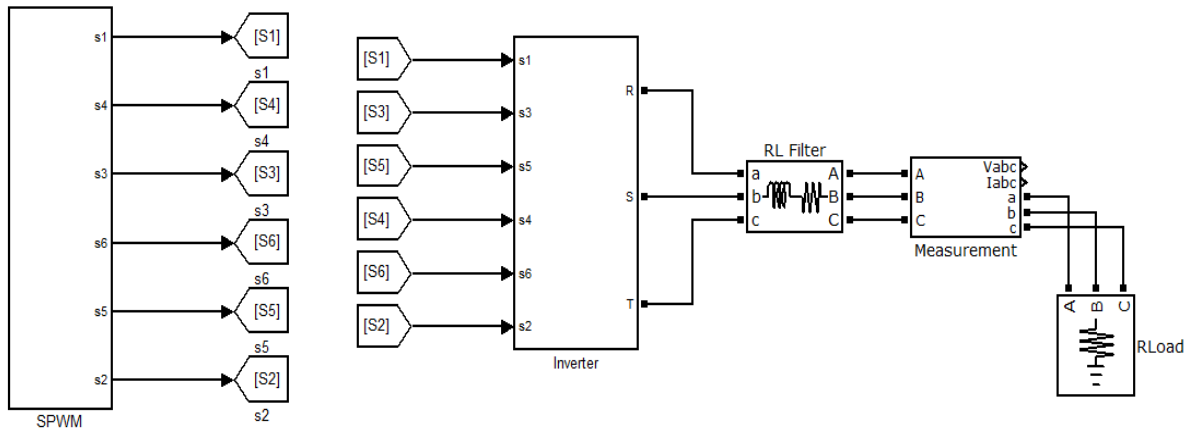


*Şekil 4. Sinüs-testere dişi karşılaştırma*

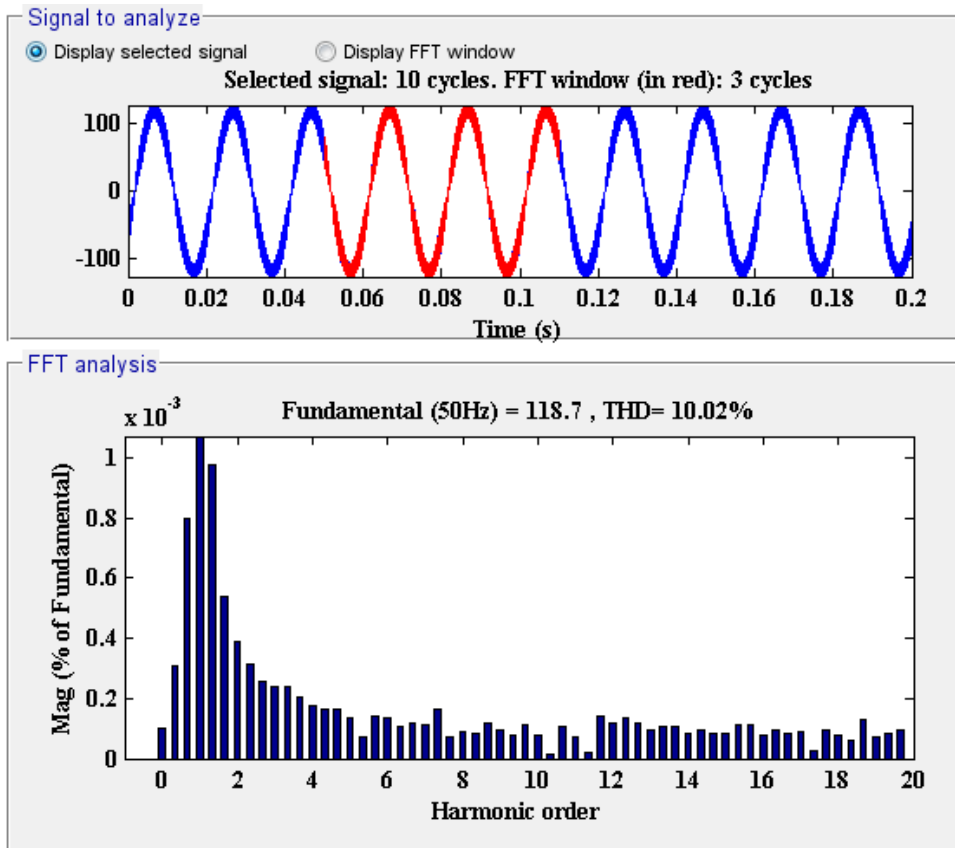


*Şekil 5. s1 anahtarına gönderilen anahtarlama sinyali*

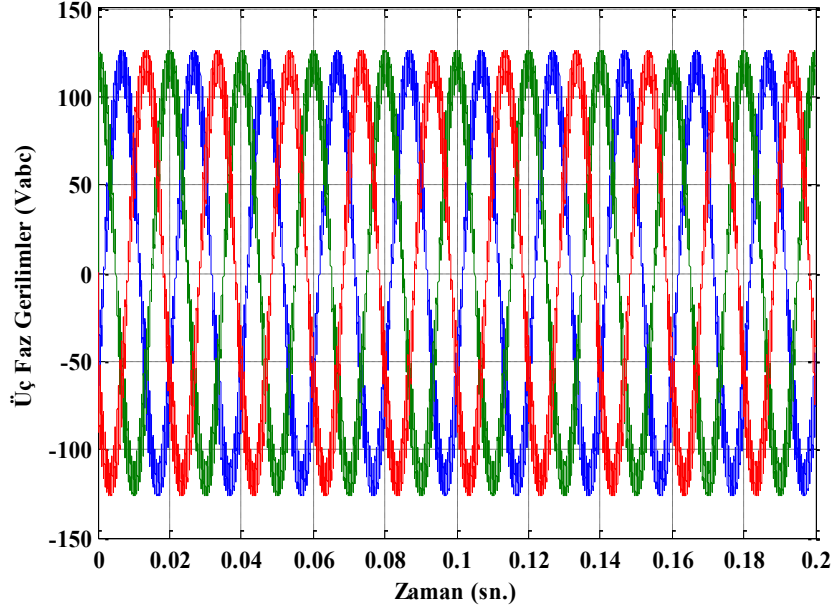
Şekil 6’da çalışmada kurulan sistemin genel olarak oluşturulmuş simulink modeli görülmektedir. Bu model SPWM (SDGM), Inverter (Evirici), RL Filter (RL filtre) ve RLoad (R yük) gibi bloklardan oluşmaktadır. Bu blokların içyapıları bir önceki şekillerde detaylı olarak anlatılmıştır. Burada evirici çıkışından elde edilen modüleli alternatif sinyal bir RL filtreden geçirilerek tam sinüs sinyale dönüşmesi sağlanmıştır. Filtre parametreleri  $R=1\Omega$  ve  $L = 1\text{mH}$  olarak seçilmiştir. Parametre hesabı bu çalışmanın konusu olmadığından bu değerler rasgele seçilmiştir. Daha sonra elde edilen sinüs gerilim 1 kW omik yüke uygulanmıştır. Akım, gerilim ve harmonik grafikleri Şekil 7, 8 ve 9’da ki gibi üretilmiştir.



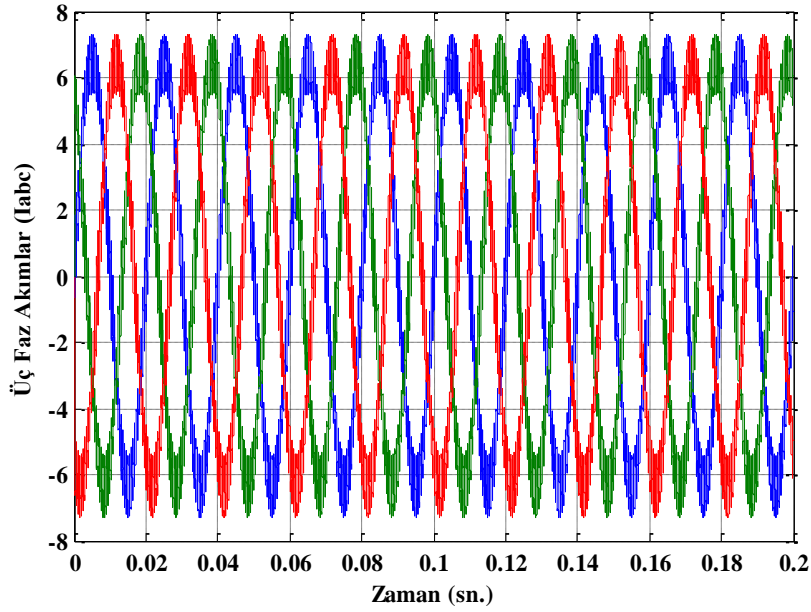
Şekil 6. Genel sistemin simulink modeli



Şekil 7. 10kHz Taşıyıcı frekansında SDGM kontrollü eviricinin FFT analizi



Şekil 8. SDGM kontrollü 3 fazlı eviricinin filtre çıkış gerilimleri



Şekil 9. SDGM kontrollü 3 fazlı eviricinin filtre çıkış yük akımları

#### IV. ÜÇÜNCÜ HARMONİK DALGA GENİŞLİK MODÜLASYONU (ÜHDGM)

Üçüncü Harmonik Enjeksiyon DGM, üç fazlı uygulamalarda tercih edilir, çünkü üçüncü harmonik bileşen üç fazlı sistemlere bulunmamaktadır. Sinüzoidal DGM, DC bara gerilimini tam olarak kullanamaz. ÜHDGM, DC kaynak kullanım oranı açısından daha iyidir. Bu yüzden, evirici performansını artırmak için üçüncü harmonik enjeksiyon darbe genişliği modülasyonu tekniği geliştirilmiştir [3]. ÜHDGM'nin basit ve doğrudan uygulanabilirliği vardır. Sektör izlemeye ve

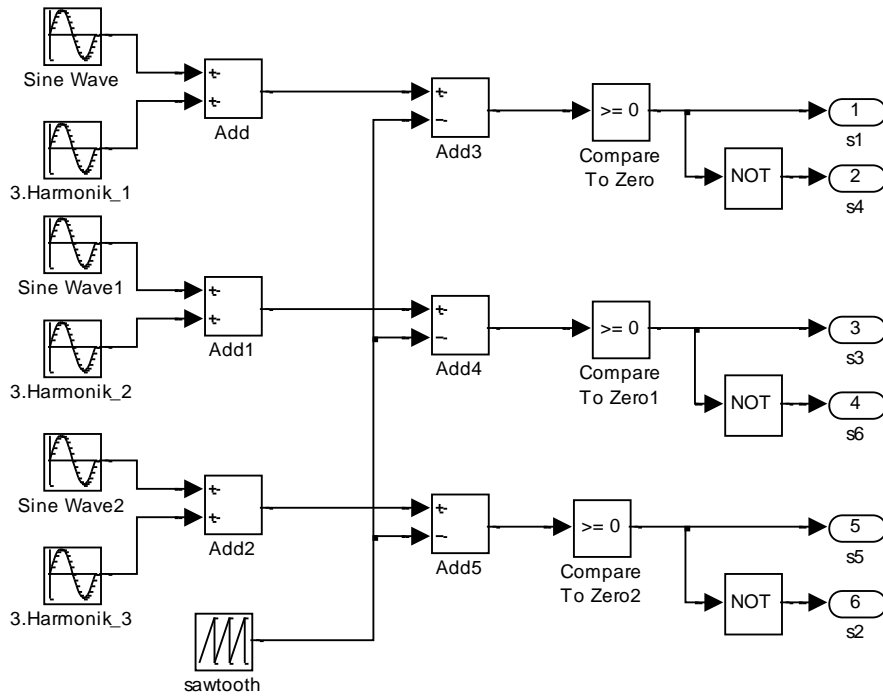
anahtarlama sıralaması için bir başka işleme gerek olmadığı için, UVM'ye göre avantaj sağlar. Harmonik bozulma açısından, yüksek anahtarlama frekansı ÜHDGM'yi harmonik bozulma açısından daha uygun hale getirir [13]. Modülasyon sinyali, eşitlik 3, 4 ve 5'de verildiği şekilde, üçüncü harmonik bileşen 50 Hz temel bileşenine enjekte edilerek üretilir.

$$V_{3.1} = 1.15 \cdot \sin(\omega t) + 0.19 \cdot \sin(3\omega t) \quad (3)$$

$$V_{3.2} = 1.15 \cdot \sin(\omega t - \frac{2}{3}\pi) + 0.19 \cdot \sin(3\omega t) \quad (4)$$

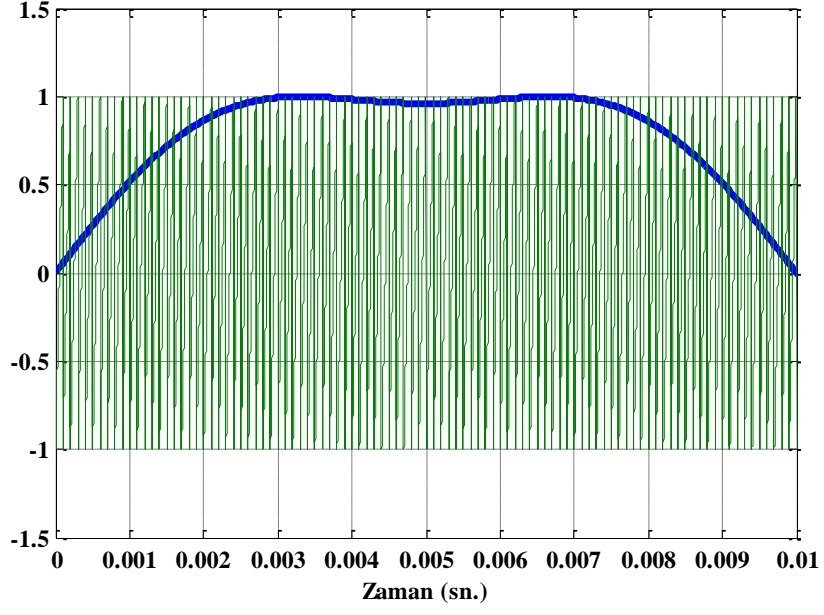
$$V_{3.3} = 1.15 \cdot \sin(\omega t - \frac{4}{3}\pi) + 0.19 \cdot \sin(3\omega t) \quad (5)$$

Modülasyon tekniğinin simulink ortamında kurulmasına ait model Şekil 10'da görülmektedir. Şekilden de anlaşılacağı üzere saf sinüs sinyallere eşitlik 3, 4 ve 5'te verilen sinyallerin eklenmesi ile üçüncü harmonikli bir sinüs sinyali elde edilmiştir. Bu harmonikli sinyalin testere dişi taşıyıcı sinyalden çıkarılarak, 0'dan büyük ve eşit veya küçük olma durumlarına göre karşılaştırması sonucunda Şekil 11'de karşılaştırma grafiği, Şekil 12'de de anahtarlama sinyalleri elde edilmiştir.

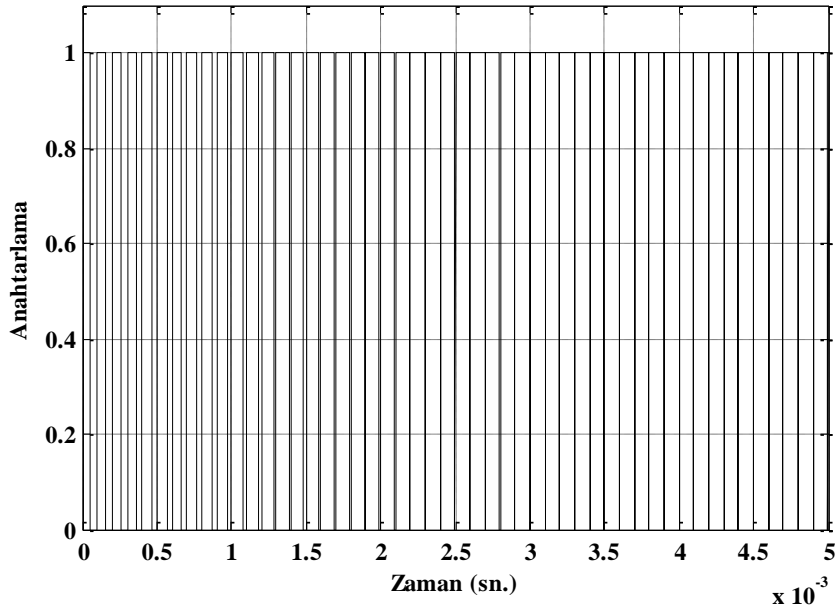


Şekil 10. ÜHDGM anahtarlama sinyalleri üretimi

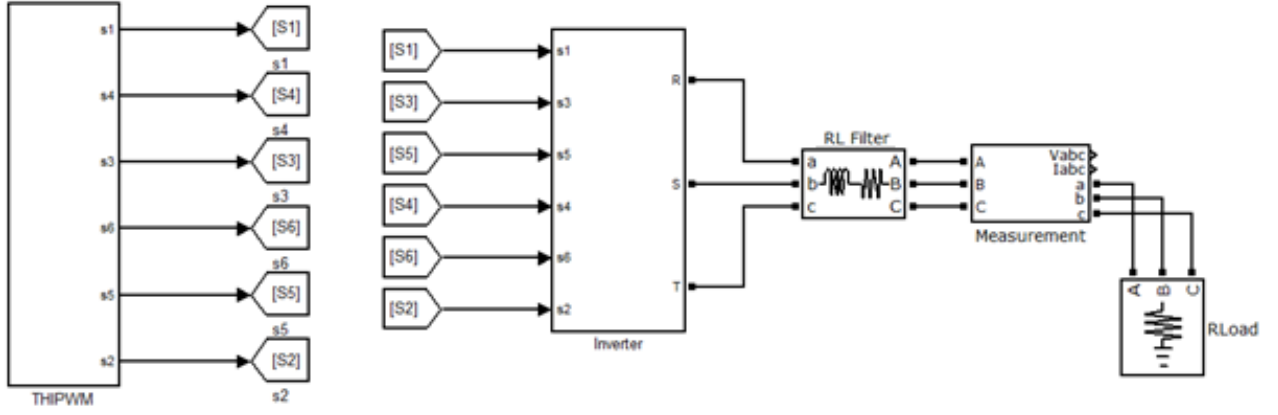




*Şekil 11. Taşıyıcı ve modülasyon sinyali karşılaştırma*

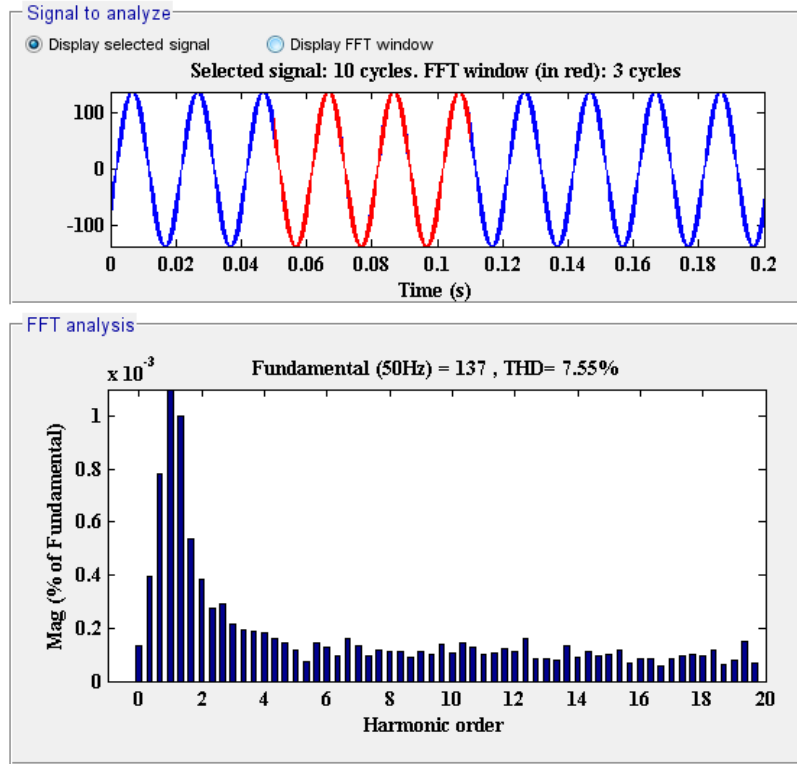


*Şekil 12. s1 anahtarına gönderilen anahtarlama sinyali*

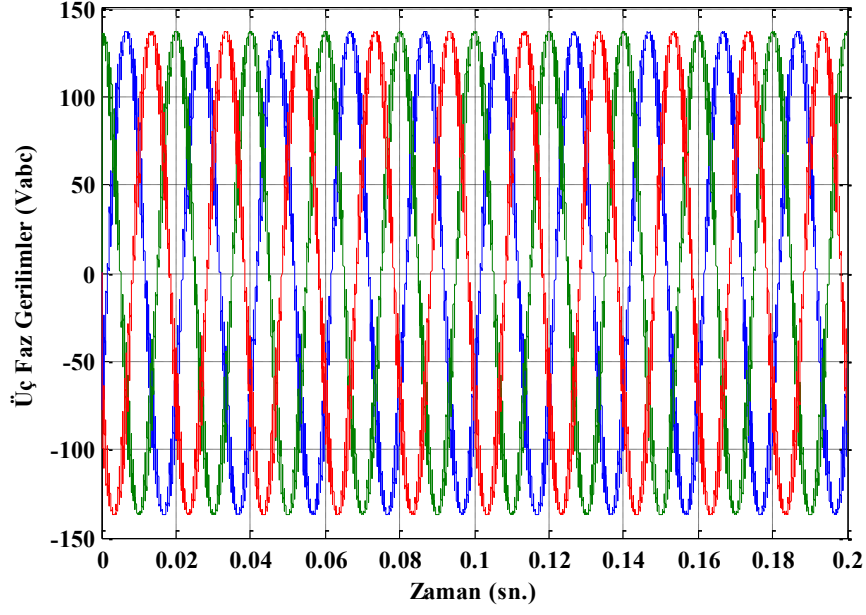


Şekil 13. Genel sistemin simulink modeli

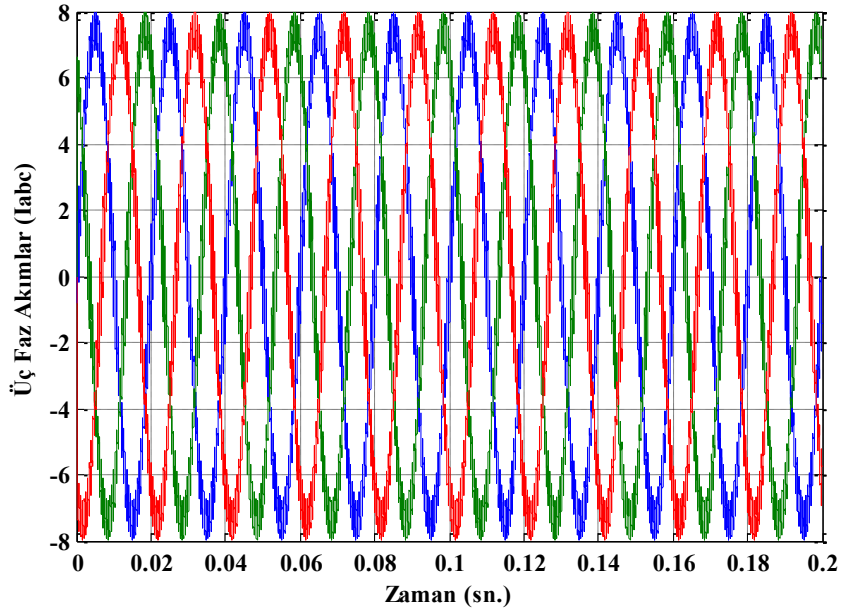
Şekil 13’de çalışmada kurulan sistemin genel olarak oluşturulmuş simulink modeli görülmektedir. Bu model THIPWM (ÜHDGM), Inverter (Evirici), RL Filter (RL filtre) ve RLoad (R yük) gibi bloklardan oluşmaktadır. Akım, gerilim ve harmonik grafikleri Şekil 14, 15 ve 16’da ki gibi üretilmiştir.



Şekil 14. 10kHz Taşıyıcı frekansında ÜHDGM kontrollü eviricinin FFT analizi



Şekil 15. ÜHDGM kontrollü 3 fazlı eviricinin filtre çıkış gerilimleri

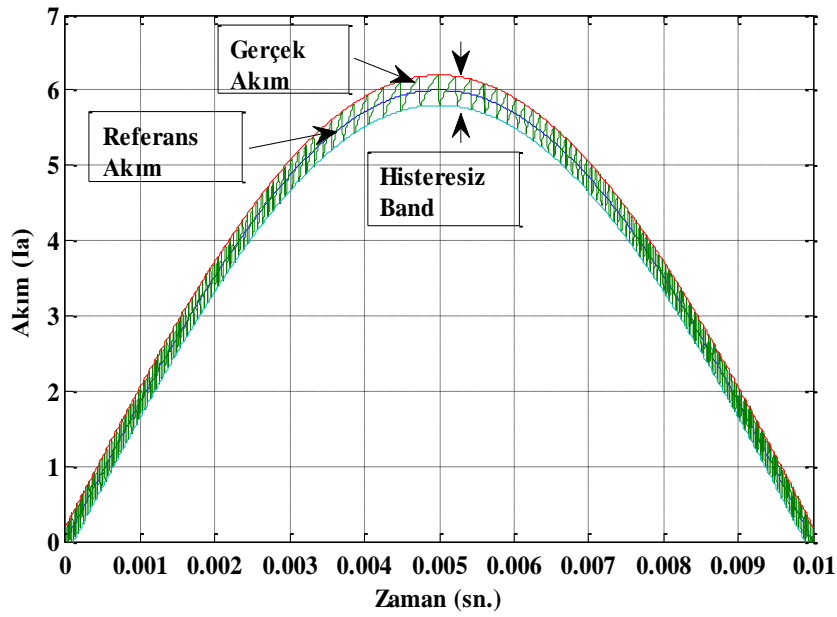


Şekil 16. ÜHDGM kontrollü 3 fazlı eviricinin filtre çıkış yük akımları

## V.HİSTERİSİZ DALGA GENİŞLİK MODÜLASYONU (HDGM)

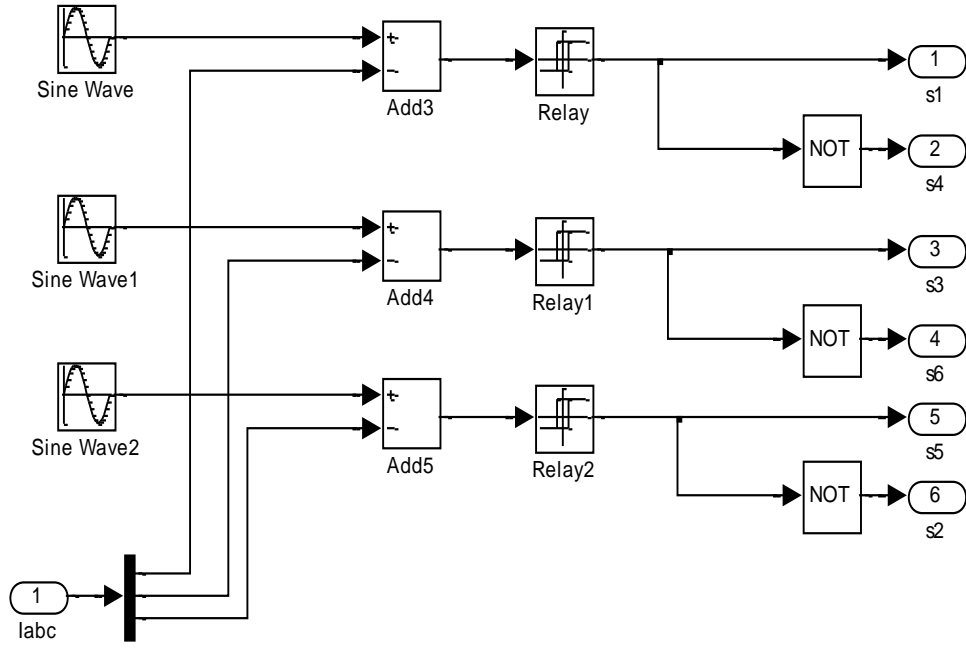
Histeresiz bant akım kontrol DGM tekniği uygulama basitliği sebebiyle yaygın olarak kullanılır. Bu teknik ek olarak hızlı akım döngüsü cevabına ve kendinden akım sınırlama özelliğine sahiptir. Bu teknik akım bilgisinin dışında hiçbir sistem parametresine ihtiyaç duymaz [14]. Ancak bu tekniğin başlıca iki dezavantajı vardır; temel frekans periyodu süresince anahtarlama frekansı çok yüksek ve değişkendir. Anahtarlama frekansının yüksek olması anahtarlama kayıplarına sebep olmaktadır [15].

Bu yöntemde modülasyon frekansı sabit değildir bu yüzden uygun olmayan harmonik akımları oluşmaktadır [16]. Gerilim kaynaklı eviricinin çıkışından yüke bağlı olarak üç faz akımları alınır ve bu akımlar referans akımlardan çıkarılarak belirlenen bant içerisinde kontrol edilir. Yani bu tip DGM’de bir akım geri beslemesi yapılmaktadır. Eğer gerçek akım, referans akım değerinden daha büyükse eviricinin üstteki anahtarlama elemanı iletimden çıkarılarak alttaki anahtarlama elemanı iletime sokulur. Böylece yük akımının azalması sağlanmış olur. Eğer gerçek akım, referans akım değerinden daha küçükse eviricinin alttaki anahtarlama elemanı iletimden çıkarılarak üstteki anahtarlama elemanı iletime sokulur. Böylece yük akımının artırılması sağlanmış olur. Bu yöntemde histeresiz bant ne kadar dar seçilirse gerçek akım referans akıma daha fazla yaklaşmış olur. Şekil 17’de DGM sinyallerinin elde edilmiş biçimi gösterilmektedir.

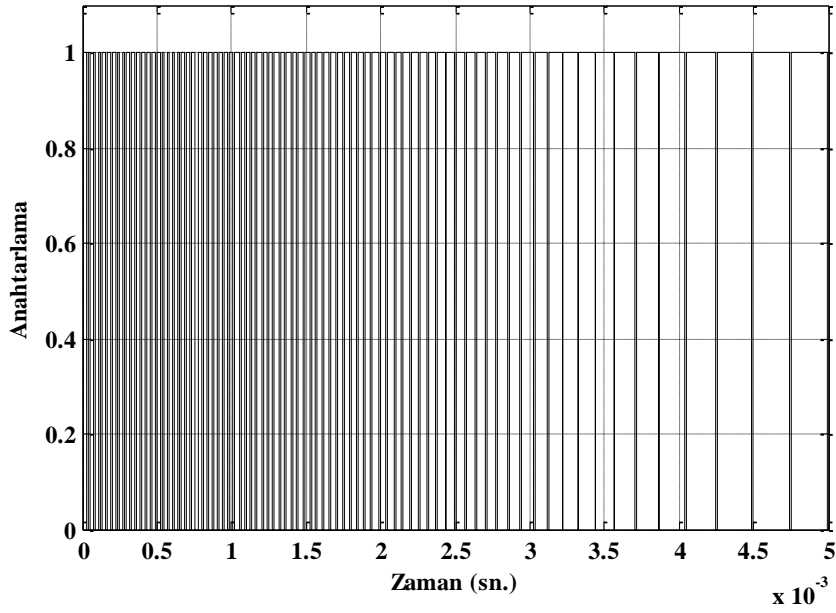


Şekil 17. HDGM sinyallerinin elde edilmiş biçimi

Şekil 18’de histeresiz band akım kontrol DGM tekniğinin Matlab/Simulink blok şeması gösterilmektedir. Burada gerçek akımlar, aynı frekanstaki referans akımlar ile karşılaştırılmış ve elde edilen hatalar histeresiz band bloklarından geçirilmiştir. Bu hatalar belirlenen band genişlik değerinden fazla olduğunda her faz için ayrı birer DGM sinyali elde edilmiştir. Bu DGM sinyalleri terslenerek toplamda üç-fazlı evirici için gerekli altı adet DGM sinyali elde edilmiştir. Şekil 19’da ise s1 anahtarına gönderilen anahtarlama sinyalleri görülmektedir.

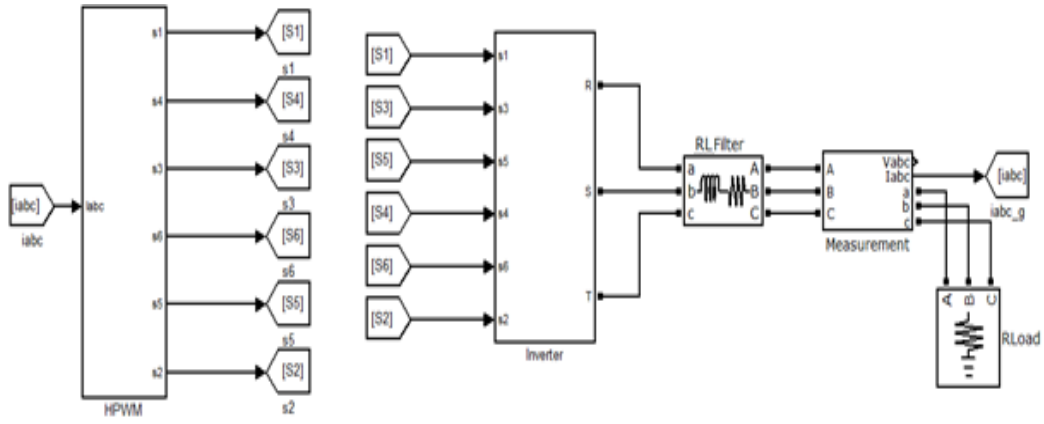


Şekil 18. Üç fazlı histeresiz band akım kontrol DGM simulink blok şeması

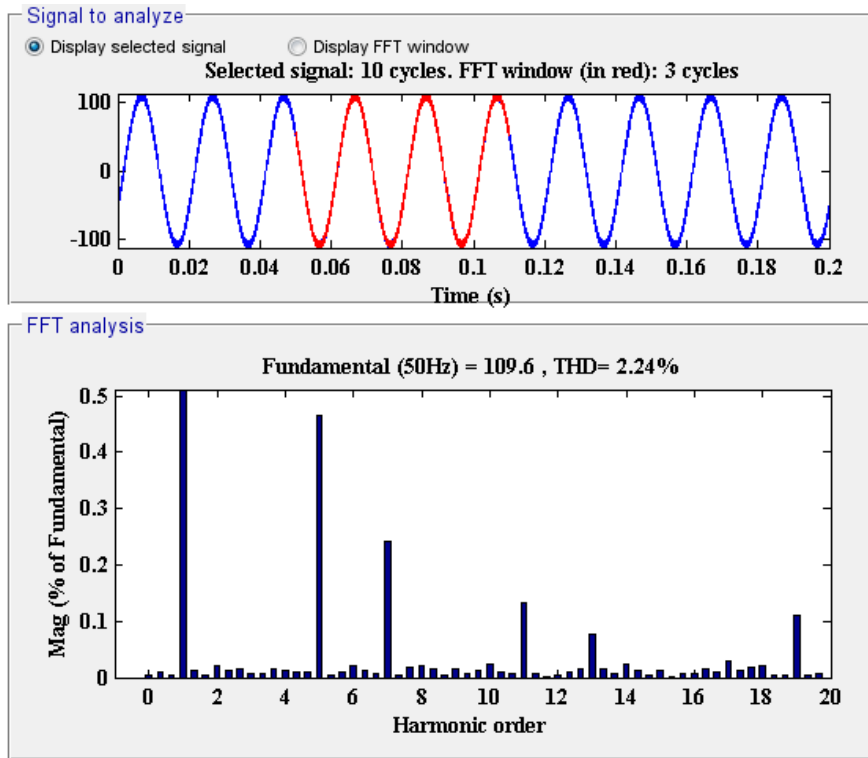


Şekil 19. s1 anahtarına gönderilen anahtarlama sinyali

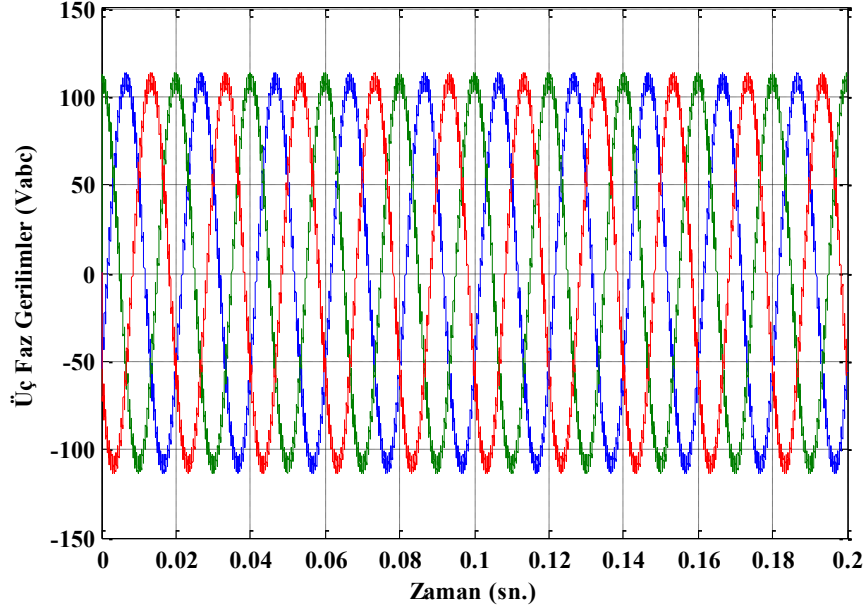
Şekil 20'de çalışmada kurulan sistemin genel olarak oluşturulmuş simulink modeli görülmektedir. Bu model HPWM (HDGM), Inverter (Evirici), RL Filter (RL filtre) ve RLoad (R yük) gibi bloklardan oluşmaktadır. Akım, gerilim ve harmonik grafikleri Şekil 21,22 ve 23'de ki gibi üretilmiştir.



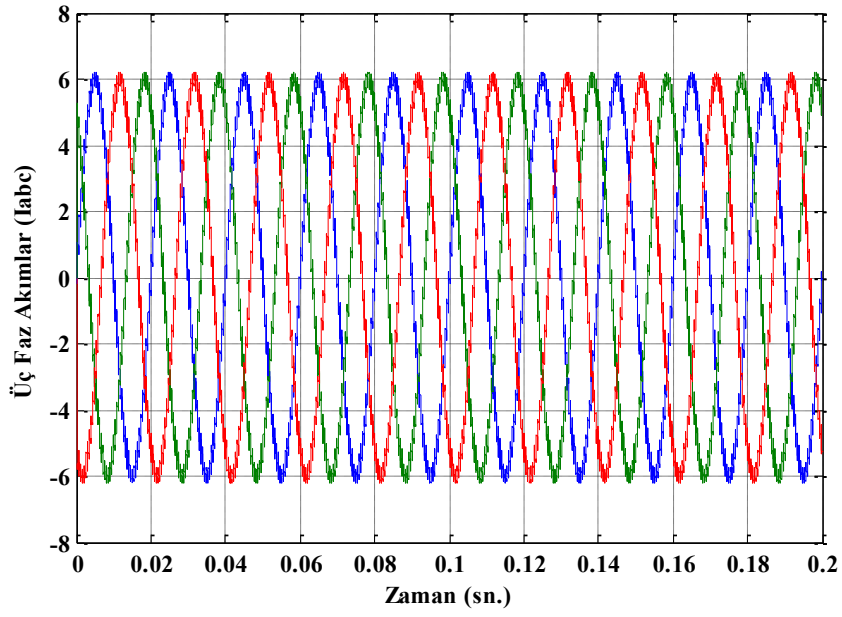
Şekil 20. Genel sistemin simulink modeli



Şekil 21. HDGM kontrollü eviricinin FFT analizi



Şekil 22. HDGM kontrollü 3 fazlı eviricinin filtre çıkış gerilimleri



Şekil 23. HDGM kontrollü 3 fazlı eviricinin filtre çıkış yük akımları

Tablo 1: Model parametreleri

Parametre	Değer	Birimi
DC Bara Gerilimi	150	V
L filtre	1	mH
R filtre	1	$\Omega$
Anahtarlama Frekansı	10	kHz
Yük	1	kW

*Tablo 2: Farklı modülasyon teknikleri altında karşılaştırma tablosu*

DGM Tekniği	Anahtarlama Frekansı	DA Bara Gerilimi	DA-AA dönüştürme oranı	THD
SDGM	10 kHz	150 V	120 V (%80)	%10.02
ÜHDGM	10 kHz	150 V	<b>145 V (%96)</b>	%7.55
HDGM	Değişken	150 V	115V (%77)	<b>%2.24</b>

## VI.SONUÇ

Matlab/Simulink ortamında çeşitli üç fazlı modülasyon sinyalleri üretilerek üç fazlı gerilim kaynaklı eviriciye uygulanmasına yönelik bir çalışma gerçekleştirilmiştir. DA kaynaktan elde edilen alternatif gerilimin FFT'si alınarak gerilimdeki toplam harmonik bozulma (THD) ve doğru gerilimi alterantif gerilime dönüştürme açısından karşılaştırma yapılmış ve detayları Tablo 2'de gösterilmiştir. Çalışmada kullanılan modele ait bazı parametrelerde Tablo 1 de verilmiştir. Tablo 1'de verilen değerler karşılaştırmasını yaptığımız üç farklı modülasyon içinde sabit olarak alınmıştır ve benzetim süresince değerleri değiştirilmemiştir. Benzetim sonuç grafiklerinden ve Tablo 2'den de görüldüğü üzere DA bara gerilimini en iyi şekilde çıkışa aktarabilen modülasyon tekniği üçüncü harmonik eliminasyon tekniği olmuştur. Ancak toplam harmonik bozulmalar açısından değerlendirdiğimizde histerisiz modülasyonun daha iyi sonuç verdiği açıktır.

## VII.KAYNAKLAR

- [1] A. Aktaibi, M. Rahman, and A. Razali, "A critical review of modulation techniques", 19th Annual Newfoundland Electrical and Computer Eng. Conference,2010.
- [2] A. Mudlapur, A. Raju, U. Rao, "Evaluation of different PWM techniques for two level inverter in grid connected WECS", International Conference on Advances in Computing, Communications and Informatics, 2013, pp.1753-1758.
- [3] P. H. Tran, "Matlab/simulink implementation and analysis of three pulse-width modulation (pwm) techniques", A thesis submitted in partial fulfillment of the requirements for the degree of Master of Science in Electrical Engineering, Boise State University, Boise, USA, 2012.
- [4] R.K. Pongiannan, and N. Yadaiah, "FPGA based three phase sinusoidal PWM VVVF controller," IEEE ICEES, 2011, pp. 34-39.
- [5] J.Y. Lee, and Y.Y. Sun, "A New SPWM Inverter with Minimum Filter Requirement" *International Journal of Electronics*, vol. 64, no. 5, pp. 815-826, 1988.
- [6] İ. Colak, R. Bayindir, E. Kabalci, "A modified harmonic mitigation analysis using Third Harmonic Injection PWM in a multilevel inverter control", 14th International Power Electronics and Motion Control Conference, 2010, pp.215-220.



- [7] K.V. Kumar, P.A. Michael, J.P. John and S.S. Kumar, "Simulation and Comparison of SPWM and SVPWM control for Three Phase Inverter," *Asian Research Publishing Network*, vol. 5, no. 7, pp. 61-74, 2010.
- [8] H. Quan, Z.Gang, C. Jie, Z. Wu, and Z. Liu, "Study of a novel over-modulation technique based on space-vector PWM", *IEEE (CDCIEM)*, 2011, pp. 295-298.
- [9] K. Zhou and D. Wang, "Relationship Between Space-Vector Modulation and Three- Phase Carrer-Based PWM: A Comprehensive Analysis," *IEEE Transactions on Industrial Electronics*, vol. 49, no. 1, pp. 186-196, 2002.
- [10] W.F. Zhang and Y.H. Yu, "Comparison of Three SVPWM Strategies," *Journal of Electronic Science and Technology of China*, vol. 5, no. 3, pp. 283-287, 2007.
- [11] H. Mao, F. C. Y. Lee, D. Boroyevich and S. Hiti, "Review of High -Performance Three-Phase Power-Factor Correction Circuits", *IEEE Trans. Industrial Electronics*, vol.44, no.4, pp. 437-446, 1997.
- [12] B.K.Bose, "An adaptive hysteresis-band current control technique of a voltage fed PWM inverter for machine drive system", *IECON*, 1988, pp.684-690.
- [13] A. Kwasinski, P.T. Krein, P.L. Chapman, "Time Domain Comparison Of Pulse-Width Modulation Schemes", *IEEE Power Electronics Letters*, vol. 1, Issue 3, pp.64 – 68, 2003.
- [14] B.K. Bose, "An Adaptive Hysteresis-Band Current Control Technique Of A Voltage-Fed Pwm Inverter For Machine Drive System", *IEEE Transactions on Industrial Electronics*, vol. 31, no. 5, pp.402-408, 1990.
- [15] C. Gätlan and L. Gätlan, "AC to DC PWM voltage source converter under hysteresis current control", *ISIE'97 Proceedings of the IEEE International Symposium on Industrial Electronics*, 1997, pp.469-473.
- [16] B. K. Bose, *Modern power electronics and AC drives*, Prentice-hall, 2002, pp.239.