

## ELEKTRO-OKSİDASYON PROSESİ İLE BİYOLOJİK ÇAMUR DEZENTEGRASYONU

Gülbin ERDEN<sup>1</sup>

<sup>1</sup> Çevre Mühendisliği Bölümü, Mühendislik Fakültesi, Pamukkale Üniversitesi, Denizli, Türkiye

### ÖZET

Bu çalışmada bir ileri oksidasyon yöntemi olan elektro-oksidadasyon prosesinin evsel nitelikli arıtma çamurlarının anaerobik çürütmesi öncesinde bir ön arıtma işlemi olarak kullanılabilirliği değerlendirilmiştir. Yürütülen çalışmada elektro-oksidadasyon prosesi, Denizli’de bulunan bir evsel atıksu arıtma tesisinden alınan biyolojik çamurlara uygulanmıştır. Elektro-oksidadasyon yönteminde titanyum elektrotlar hem katot hem de anot olarak kullanılmıştır. Uygulanan yöntemin çamur dezentegrasyonu açısından verimi dezentegrasyon derecesi (DD) parametresi kullanılarak Yanıt Yüzey İstatistiksel Deney Metodu ile değerlendirilmiştir. Değişken parametreler uygulanan gerilim ve süre olarak seçilmiştir. En yüksek dezentegrasyon derecesi (%13,9) 30 dakika süreyle 20 volt uygulamasında elde edilmiş olup, elektrolit ilavesinin dezentegrasyon derecesini arttırdığı belirlenmiştir. 10 g/L Na<sub>2</sub>SO<sub>4</sub> ilavesi ile dezentegrasyon derecesi %16,6 olarak saptanmıştır. Elektro-oksidadasyon prosesi uygulaması sonrasında çamurların anaerobik çürütme işlemindeki performansları Biyokimyasal Metan Potansiyeli (BMP) Testi kullanılarak değerlendirilmiştir. BMP Testi sonuçları, elektro-oksidadasyon prosesi kullanılarak ön arıtılan çamurun ham çamura oranla %11,8 daha fazla metan gazı üretimine neden olduğu tespit edilmiştir. Çalışmadan elde edilen sonuçlar, dezentegrasyon amacıyla kullanılan elektro-oksidadasyon prosesinin çamurların anaerobik çürütme performanslarını arttırdığını göstermiştir.

**Keywords:** Anaerobik çürütme, Biyolojik çamur, Dezentegrasyon, Elektro-oksidadasyon, Yanıt yüzey metodu

### 1. GİRİŞ

Anaerobik çürütme, çamur stabilizasyonu için kullanılan en eski proseslerden biridir. Çamur dezentegrasyonu, anaerobik çürütme öncesinde anaerobik çürütme işleminde hız sınırlayıcı adım olan hidroliz aşamasını elimine etmek ve stabilizasyon derecesini arttırmak amacıyla dezentegrasyon olarak adlandırılan ön arıtma işlemi olarak geliştirilmiştir [1, 2]. Ozon oksidasyonu [3, 4], ultrasonik arıtma [5, 6], Fenton prosesi [7] gibi ileri oksidasyon prosesleri ve bu proseslerin kombinasyonları [8] birçok araştırmacı tarafından çamur dezentegrasyonu amacıyla kullanılmıştır.

Elektro-oksidadasyon yönteminin atıksu arıtımında kullanımına yönelik çalışmalar olmakla birlikte [9, 10], yöntemin çamur dezentegrasyonu amacıyla kullanımı oldukça yeni bir konudur. Daha önce çalışılmış olan ileri oksidasyon proseslerinin mekanizması hidroksil radikali oluşumuna dayalı olup; H<sub>2</sub>O<sub>2</sub>, O<sub>3</sub> gibi taşıma ve saklama sırasında tehlike yaratabilen kimyasal maddeler kullanılmaktadır [11]. Elektro-oksidadasyon prosesi paslanmaz çelik, titanyum gibi inert elektrotların kullanımı ile doğrudan anodik oksidasyon ve dolaylı oksidasyon prosesleri ile yürütülmektedir. Doğrudan anodik oksidasyon prosesinde, organik maddeler anot yüzeyine adsorplanmakta ve sonra anodik elektron transfer reaksiyonu bu maddeleri parçalamaktadır. Elektro-kimyasal reaksiyonlar hipoklorit, hidrojen peroksit gibi güçlü oksitleyicileri oluşturabilmektedir [12]. Destekleyici elektrolit ilavesi bazı kimyasal oksitleyicileri oluşturmakta ve oksidasyonun gelişmesinde önemli rol oynayabilmektedir. Örneğin, Na<sub>2</sub>SO<sub>4</sub> elektroliti ilavesi sülfat radikali (SO<sub>4</sub><sup>•-</sup>) oluşumuna neden olmaktadır [13].

Yürütülen bu çalışma kapsamında, yüksek elektriksel iletkenliğe sahip, çözünmez, korozyona karşı dayanıklı ve uzun ömürlü kullanım avantajı sağlayan titanyum elektrotlar kullanılarak gerçekleştirilen

\*Sorumlu Yazar: [gerden@pau.edu.tr](mailto:gerden@pau.edu.tr)

Geliş Tarihi: 19 Mart 2018 Yayın Tarihi: 17 Ağustos 2018

elektro-oksidadasyon prosesinin anaerobik çürüme işleminin öncesinde arıtma çamurlarının dezentegrasyonu amacıyla kullanılabilirliği araştırılmıştır.

## 2. MATERYAL VE YÖNTEM

### 2.1. Çamur Özellikleri

Deneyel çalışmaların yürütülmesi sırasında kullanılan arıtma çamuru örnekleri için Denizli Belediyesi'ne ait Evsel Atıksu Arıtma Tesisi'nin son çökeltim havuzu geri devir hattından alınmıştır. Biyokimyasal Metan Potansiyeli Testi'nde aşırı çamur olarak kullanılan granüler anaerobik çamur bira endüstrisi atıksularının arıtıldığı tam ölçekli bir yukarı akışlı çamur yataklı anaerobik reaktörden alınmıştır. Çamur özelliklerini belirlemeye yönelik tüm parametreler Standart Metotlarda verilen prosedüre uygun olarak analizlenmiştir [14].

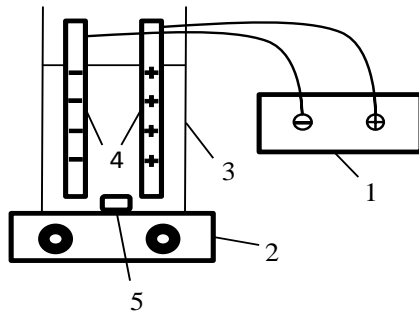
**Tablo 1.** Ham çamur ve anaerobik aşırı çamur özellikleri

Parametre	Metot No	Ham Çamur	Anaerobik Aşırı Çamur
pH	4500-H	7 ± 0,2	7,6 ± 0,3
Kuru Madde İçeriği, KM (%)	2540 G	2,2 ± 0,15	7,4 ± 0,4
Organik Madde İçeriği, OM (%)	2540 G	59,10 ± 4,8	82,5 ± 1,9
Askıda Katı Madde İçeriği, AKM (mg/L)	2540 D	17700 ± 1640	69800 ± 3486
Uçucu Askıda Katı Madde İçeriği, UAKM (mg/L)	2540 D	14690 ± 1690	59250 ± 4265
*Çözünmüş Kimyasal Oksijen İhtiyacı, KOİç (mg/L)	5220	1295 ± 96	1936 ± 106

\* Örneklerin 3000 devir/dakika hızda 15 dakika süreyle santrifüjlenmesi sonrasında elde edilen çamur suyunda yürütülen KOİ analizi.

### 2.2. Elektro-oksidadasyon Prosesi

Çalışmada kullanılan elektro-oksidadasyon düzeneği, 0-30 volt aralığında çalışabilen bir güç kaynağı, bir elektrot çifti, bir karıştırıcı tabladan oluşmaktadır. 500 mL çamur örneği 1 L hacminde behere konulmuş, manyetik karıştırıcı ile çamur homojenliği sağlanmıştır. Boyutları 10mmX10mmX0,5mm olan titanyum plakalar hem anot hem de katot olarak kullanılmıştır. Elektro-oksidadasyon prosesinin şematik gösterimi Şekil 1'de verilmiştir.



**Şekil 1.** Elektro-oksidadasyon Prosesinin Şematik Gösterimi (1\_güç kaynağı, 2\_manyetik karıştırıcı, 3\_elektroliz hücresi, 4\_elektrotlar, 5\_manyetik balık)

### 2.2. Deney Koşullarının Belirlenmesi

Yürütülen çalışmada elektro-oksidadasyon prosesi için en uygun proses koşullarının belirlenmesi amacıyla Yanıt Yüzey İstatistiksel Deney Metodu kullanılmıştır. İstatistiksel model iki değişken parametre (gerilim ve süre) üzerine kurulmuş olup; dezentegrasyon derecesi (DD) sistem verimi olarak

dikkate alınmıştır. Çamurun en yüksek derecede dezentegrasyonuna olanak veren elektro-oksidasyon uygulaması sonrasında elektrolit konsantrasyonunun prosese olan etkisinin belirlenmesi hedeflenmiştir.

Elektro-oksidasyon prosesi için belirlenen değişken parametreler olan gerilim 1 – 30 volt aralığında, süre ise 1 – 60 dakika aralığında uygulanmıştır. Model “Design Expert 7” programının kullanılmasıyla Yanıt Yüzey İstatistiksel Deney Metoduna göre oluşturulmuştur. Yanıt Yüzey İstatistiksel Deney Modeli’ne göre kullanılan bağıntı aşağıdaki gibi verilmektedir:

$$E = b_0 + b_1X_1 + b_2X_2 + b_{12}X_1X_2 + b_{11}X_{12} + b_{22}X_{22} \quad (1)$$

Bu bağıntıda, E: beklenen verim,  $X_1$ ,  $X_2$ : değişken parametreler (volt ve süre),  $b_0$ : sabit  $b_1$  ve  $b_2$ : lineer sabitler,  $b_{12}$  ve  $b_{13}$ : çapraz ürün sabitleri,  $b_{11}$  ve  $b_{22}$ : ikinci dereceden sabitler olarak verilmektedir.

Yanıt yüzey metodu 2 değişken parametre için 13 adet deney noktası önermektedir. Seçilen aralıklara (sınır değerlere) göre belirlenen deney noktaları Tablo 2’de verilmektedir. Tabloda her bir değişken için düşük, orta ve yüksek değerler sırasıyla  $-k$ , 0 ve  $+k$  olarak gösterilmektedir.

**Tablo 2.** Yanıt Yüzey Metoduna Göre Belirlenen Deney Noktaları

Deney No	Deney kodları		Deney noktaları	
	$X_1$ (gerilim, volt)	$X_2$ (süre, dk)	Volt	Süre
1	-k	0	1	30,5
2	+k	0	30	30,5
3	0	0	15,5	30,5
4	+1	+1	25,8	51,4
5	0	0	15,5	30,5
6	0	0	15,5	30,5
7	-1	+1	5,3	51,4
8	-1	-1	5,3	9,64
9	0	+k	15,5	60
10	0	0	15,5	30,5
11	0	0	15,5	30,5
12	0	-k	15,5	1
13	+1	-1	25,8	9,64

### 2.3. Biyokimyasal Metan Potansiyeli (BMP) Testi

Ham çamur örnekleri ve dezentegrasyon derecesi parametresi dikkate alınarak belirlenen en uygun koşullarda ön arıtılan çamur örnekleri BMP testine tabi tutulmuşlardır. BMP testinde 150 mL hacmindeki serum şişelerine 1/2 oranında anaerobik aşı çamur ve aktif çamur ilave edilmiştir. Bunun yanısıra toplam hacmin (60 mL) %20’si olacak şekilde tüm makro ve mikro nütrientleri içeren bazal solüsyon [15] ilave edilmiştir. Anaerobik koşulların sağlanması amacıyla serum şişeleri 3-4 dakika süreyle %25  $CO_2$  ve %75  $N_2$  içeren gaz karışımından geçirilmiştir. Serum şişeleri  $37 \pm 2^\circ C$  sıcaklıktaki çalkalamalı inkübatörde bekletilmiş, inkübatördeki orbital dönme hızı 60 devir/dakika olarak ayarlanmıştır. BMP testinde aşı çamur olarak kullanılan anaerobik çamur maya endüstrisi atıksularının arıtıldığı tam ölçekli bir anaerobik reaktörden alınmıştır. Serum şişelerinde gaz üretimleri sıvı yer değiştirme yöntemi ile ölçülmüştür. Metan gazı oluşan gazın % 3’lük NaOH içeren sıvıdan geçirilmesi ile ölçülmüştür [16].

### 2.4. Dezentegrasyon Derecesi

Yürütülen çalışma kapsamında uygulanan her bir elektro-oksidasyon uygulaması için en uygun koşulların belirlenmesi amacıyla Muller (2000) [17] tarafından geliştirilen “dezentegrasyon derecesi,

DD” parametresi esas alınmıştır. Bu parametre aşağıdaki bağıntı kullanılarak % olarak hesaplanmaktadır.

$$DD = [ (KOİ_1 - KOİ_2) / (KOİ_3 - KOİ_2) ] * 100 \quad (2)$$

Burada;

KOİ<sub>1</sub> = Dezentegrasyon sonrasında çamur suyundaki KOİ konsantrasyonu

KOİ<sub>2</sub> = Ham çamur örneğinin suyundaki KOİ konsantrasyonu

KOİ<sub>3</sub> = Kimyasal dezentegrasyon sonrasında çamur suyundaki KOİ konsantrasyonu

Çamur suyu çamur örneklerinin 3000 devir/dakika hızda 15 dakika süreyle santrifüjlenmesi ile elde edilmiştir. Kimyasal dezentegrasyon ise ham çamur örneğinin 10 dakika süreyle 90°C sıcaklıkta 1 mol/L NaOH ile işlem görmesidir.

### 3. Sonuçlar

Yanıt yüzey metodu tarafından verilen noktalarda yürütülen deneysel çalışma sonucunda aşağıda verilen regresyon modeli oluşturulmuştur.

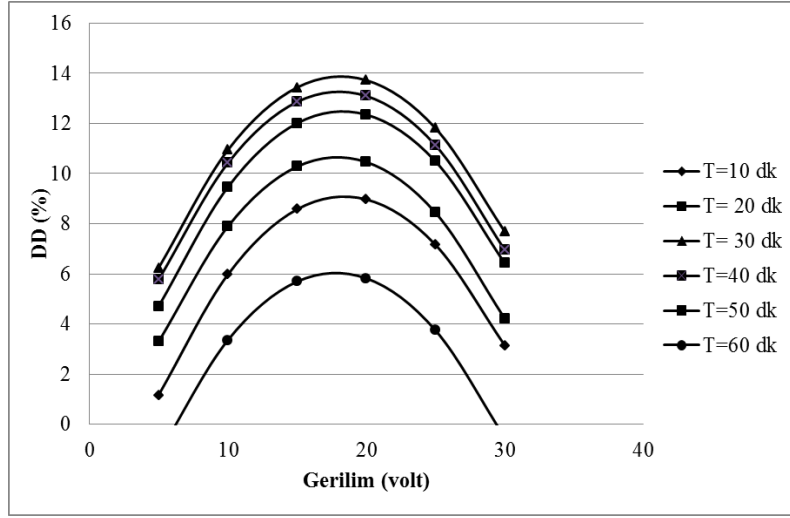
$$DD = 11,4363 + 1,632914 * X_1 + 0,65968 * X_2 - 0,00106 * X_1 * X_2 - 0,0441 * X_1^2 - 0,01002 * X_2^2 \quad (3)$$

Yanıt yüzey metodu kullanımı ile elde edilen regresyon katsayısı (R<sup>2</sup>) değeri, veri noktalarının modele ne kadar uyduğunu göstermektedir. Düzeltilmiş R<sup>2</sup> ise veri noktalarının modele uygunluğunu gösterirken modeldeki sınır değerler içerisinde kalmaktadır [18]. Bu nedenle modelin değerlendirilmesinde düzeltilmiş R<sup>2</sup> değeri dikkate alınmış olup, belirlenen düzeltilmiş R<sup>2</sup> değeri (%93,3), bu çalışmadaki modelin deney verilerine tatmin edici bir şekilde uygun olduğunu göstermiştir. Modelden beklenen verimler ve deneyler sonucunda elde edilen verimler Tablo 3’de gösterilmektedir.

**Tablo 3.** Deneyler Sonucunda Gözlenen ve Yanıt Yüzey Deney Modelinde Beklenen Verimler

Deney no	DD (%)	
	Gerçek değer	Beklenen değer
1	1,23	0,9
2	9,58	7,7
3	13,58	13,6
4	5,7	7,43
5	13,57	13,58
6	13,58	13,58
7	2,47	3,09
8	0,8	1,3
9	6,96	5,81
10	13,58	13,58
11	13,56	13,58
12	4,94	3,92
13	4,94	6,55

Çamur çözünürlüğünün en yüksek seviyesi dezentegrasyon derecesi parametresi ile belirlenebilmektedir. Yüksek DD değeri anaerobik çamur çürüme işleminde metan oluşturmaya hazır çözülmüş organik madde varlığının bir göstergesidir [19]. Dolayısıyla, çamur dezentegrasyon derecesi artışı, flok dezentegrasyonunun gerçekleştiğini göstermektedir. Şekil 2’de farklı gerilim uygulamalarında, artan süreye bağlı DD değişimi verilmektedir.

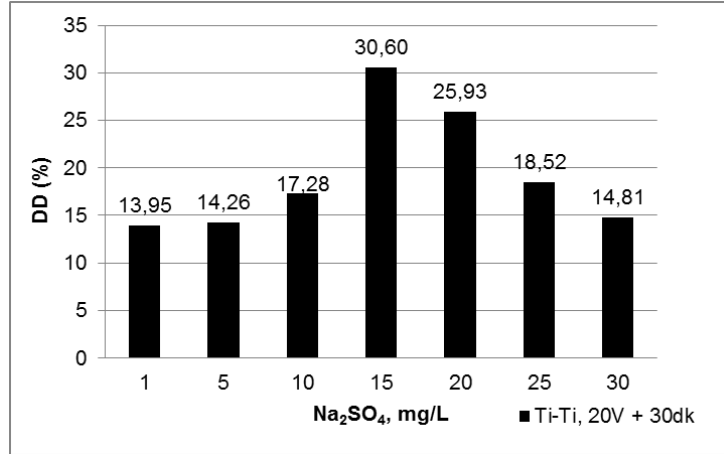


Şekil 2. Farklı gerilim uygulamalarında, artan süreye bağlı DD değişimi

Elde edilen sonuçlar, 20 volt uygulamasının, tüm süreler için en yüksek dezentegrasyon derecesini verdiğini göstermiştir. Yanı sıra, 20, 30 ve 40 dakika süreyle yürütülen elektro-oksidasyon uygulamaları, 20 volt uygulamasında çok yakın sonuçlar vermiştir. En yüksek dezentegrasyon derecesi değerine, 20 voltluk gerilimin 30 dakika süresince uygulanması ile ulaşılmış olup; bu noktada DD değeri %13,9 olarak belirlenmiştir.

Artan gerilim uygulamalarında azalan DD değerleri ise radikallerin oksitleyici gücüyle açıklanabilmektedir. 20 voltun üzerindeki uygulamalarda çözünen organik maddelerin mineralizasyonu sonucunda DD değerleri azalmaktadır. Benzer gözlemler, çamur dezentegrasyonu amacıyla ileri oksidasyon proseslerinin kullanıldığı çalışmalarda da rapor edilmiştir [6, 20].

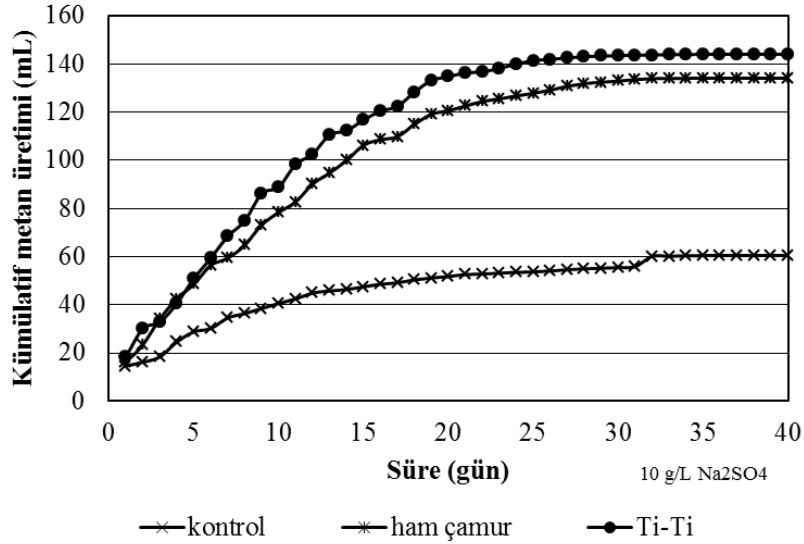
Elektrolit ilavesinin dezentegrasyon derecesi üzerine etkisinin belirlenmesi amacıyla en uygun proses koşulları olarak belirlenen 20 volt gerilim ve 30 dakika süre ile elektro-oksidasyon prosesi uygulaması öncesinde farklı konsantrasyonlarda elektrolit ilave edilmiş ve dezentegrasyon derecesindeki değişim gözlenmiştir. Şekil 3'de verilen sonuçlara göre 10 g/L konsantrasyonunun üzerinde dezentegrasyon derecesinde önemli bir artış gözlenmiştir. En yüksek dezentegrasyon derecesi değeri 15 g/L elektrolit ilavesi ile elde edilmiştir (%30,6). Literatürde biyolojik arıtma çamurlarının dezentegrasyonu amacıyla kullanılan, radikal oluşumuna dayalı çalışmalarda Fenton oksidasyonu ile ulaşılan en yüksek dezentegrasyon derecesinin %25,2 olduğu [7], ozon oksidasyonunun ise daha yüksek dezentegrasyon derecesi değerlerine (%51,1) olanak verdiği görülmüştür [21]. Bu veriler ışığında, elektro-oksidasyon prosesinin dezentegrasyon veriminin Fenton prosesi ile elde edilen dezentegrasyon verimine çok yakın olduğu ancak ozon oksidasyonuna göre biyolojik çamur dezentegrasyonunda daha az etkiye sahip olduğu görülmektedir.



Şekil 3. Elektrolit ilavesinin DD üzerine etkisi

Ham çamur örneği ve dezentegrasyon derecesi parametresi dikkate alınarak belirlenen en uygun koşullarda ön arıtılan çamur örneği BMP deneyine tabi tutulmuşlardır.

Çalışmada en yüksek dezentegrasyon derecesi değeri 15 g/L Na<sub>2</sub>SO<sub>4</sub> olarak belirlenmiş olup, bu konsantrasyonunun anaerobik çürüme işleminde toksik seviye [15] olması dolayısıyla biyokimyasal metan potansiyeli deneyi 10 g/L Na<sub>2</sub>SO<sub>4</sub>'ün kullanıldığı uygulama için yürütülmüştür. Şekil 4, BMP testi süresince oluşan kümülatif metan gazı hacimlerini göstermektedir. BMP testi sonucunda ön işlem görmüş çamurların kullanıldığı serum şişelerinde daha fazla biyogaz oluşumu gözlenmiştir. Elektro-oksidadasyon işlemi ile dezentegre edilen çamurda ham çamura oranla %11,8 daha fazla metan gazı oluşumu gözlenmiştir.



Şekil 4. BMP testi sonuçları

#### 4. DEĞERLENDİRME

Bu çalışma sonucunda elektro-oksidadasyon işleminin anaerobik çürüme öncesinde bir ön arıtma işlemi olarak kullanıldığında evsel nitelikli atıksu arıtma tesisinde oluşan biyolojik çamurların dezentegrasyonunu sağlayarak anaerobik çürüme işleminde daha fazla metan gazı oluşumuna olanak sağladığı belirlenmiştir. Elektro-oksidadasyon işleminde elektrolit ilavesinin çamurların dezentegrasyon derecesini geliştirdiği, çamur katılarının çözünürlüğünü arttırdığı sonucuna varılmıştır.

## **TEŞEKKÜR**

Bu çalışma, Türkiye Bilimsel ve Teknolojik Araştırma Kurumu (TUBITAK) tarafından 112Y177 nolu proje ile desteklenmiştir.

## **KAYNAKLAR**

- [1] Bougrier C, Carrère H, Delgenes JP. Solubilisation of waste-activated sludge by ultrasonic treatment. *Chem Eng J* 2005; 106: 163–169.
- [2] Weemaes M, Grootaerd H, Simoens F, Verstraete W. Anaerobic digestion of ozonized biosolids. *Water Res* 2000; 34(8): 2330-2336
- [3] Chacana J, Alizadeh S, Labelle MA, Laporte A, Hawari J, Barbeau B, Comeau Y. Effect of ozonation on anaerobic digestion sludge activity and viability. *Chemosphere* 2017; 176: 405-411
- [4] Zhang J, Zhang J, Tian Y, Li N, Kong L, Sun L, Yu M, and Zuo W. Changes of physicochemical properties of sewage sludge during ozonation treatment: Correlation to sludge dewaterability. *Chem Eng J* 2016; 301: 238-248
- [5] Zielewicz E. Effects of ultrasonic disintegration of excess sewage sludge. *Article App Acous* 2016; 103B: 182-189
- [6] Erden G, Filibeli A. Ultrasonic pre-treatment of biological sludge: Consequences for disintegration, anaerobic biodegradability, and filterability. *J Chem Technol Biotechnol* 2010; 85: 145–150
- [7] Erden G, Filibeli A. Improving anaerobic biodegradability of biological sludges by Fenton pre-treatment: Effects on single stage and two-stage anaerobic digestion. *Desal* 2010a; 251(1–3): 58-63
- [8] Tian X, Trzcinski AP, Lin LL, Ng WJ. Impact of ozone assisted ultrasonication pre-treatment on anaerobic digestibility of sewage sludge. *J Environ Sci* 2015; 33: 29-38
- [9] Chu YY, Wang WJ, Wang M. Anodic oxidation process for the degradation of 2, 4-dichlorophenol in aqueous solution and the enhancement of biodegradability. *J Hazard Mater* 2010; 180(1–3): 247-252.
- [10] Panizza M, Cerisola G. Olive mill wastewater treatment by anodic oxidation with parallel plate electrodes. *Water Res* 2006; 40(6): 1179-1184
- [11] Sopaj F, Rodrigo MA, Oturan N, Podvorica FI, Pinson J, Oturan MA Influence of the anode materials on the electrochemical oxidation efficiency. Application to oxidative degradation of the pharmaceutical amoxicillin. *Chem Eng J* 2015; 262: 286-294
- [12] Chiangi LC, Changi JE, Wen TC. Indirect Oxidation Effect In Electrochemical Oxidation Treatment of Landfill Leachate. *Water Res* 1995; 29(2): 671-678
- [13] Kim S, Choi SK, Yoon BY, Lim SK, Park H. Effects of electrolyte on the electrocatalytic activities of RuO<sub>2</sub>/Ti and Sb–SnO<sub>2</sub>/Ti anodes for water treatment. *Applied Catalysis B: Environ* 2010; 97(1–2): 135-141

- [14] APHA, AWWA, WEF. Standard Methods for the Examination of Water and Wastewater, 21st ed., American Public Health Association/American Water Works Association/Water Environment Federation 2005; Washington DC, USA.
- [15] Speece RE. Anaerobic Biotechnology for Industrial Wastewater 1996; Archae Press, Nashville, TN, USA.
- [16] Razo-Flores E, Lujton M, Donlon BA, Lettinga G, Field, JA. Biodegradation of selected azo dye under methanogenic conditions. *Water Sci Technol* 1997; 36: 65–72
- [17] Muller JA. Disintegration as a key-step in sewage sludge treatment. *Water Sci Technol* 2000: 41, 123–130
- [18] Parajo JC, Alonso JL, Lage MA, Vazquez D. Empirical modeling of Eucalyptus wood processing. *Bioprocess Eng* 1992; 8: 129–136
- [19] Neyens E, Baeyens J, Weemaes B, De heyder B. Pilotscale peroxidation (H<sub>2</sub>O<sub>2</sub>) of sewage sludge. *J Hazard Mater* 2003; B98: 91–106.
- [20] Zhang G, Yang J, Liu H, Zhang J. Sludge ozonation: disintegration, supernatant changes and mechanisms. *Biores Technol* 2009; 100: 1505–1509.
- [21] Erden G, Filibeli A. Ozone oxidation of biological sludge: Effects on disintegration, anaerobic biodegradability and filterability, *Environ Progress Sustain Energy* 2011; 30: 377–383.