

ARAŞTIRMA MAKALESİ

Darende Rüzgâr Santral Modeli ve Şebekeye Olan Etkilerinin İncelenmesi**Ozan AKDAĞ¹, Celaleddin YEROĞLU¹**¹*İnönü Üniversitesi, Mühendislik ve Mimarlık Fakültesi, Bilgisayar Mühendisliği, Malatya*
e-posta: ozanakdag@live.com

Geliş Tarihi: 25.08.2017 ; Kabul Tarihi: 04.07.2018

Özet**Anahtar kelimeler**
Rüzgâr santral planlaması; Rüzgâr tribünü; Reaktif güç kapasite analizi; Yük akış analizi.

Rüzgâr enerji santralleri kurulmadan önce ön çalışmalar yaparak, rüzgar santrallerinin kurulacağı bölgenin tespiti, mevcut güç sistemine entegre edilmesi, jeneratör kontrolü, gerekli ağ takviyeleri ve ilave teçhizat gereksiniminin belirlenmesi önemlidir. Daha sonra rüzgâr santralının güç sistemine dâhil edilme şartlarını belirlemek ve rüzgâr santralının istenilen bu şartlarda güvenilir/verimli çalışmasını sağlamak için çeşitli analizler yapılır. Bu gibi işlemleri önceden öngörmek ve rüzgar santrallerini güç sistemine en iyi şekilde entegre etmek için modelleme yapmak önemlidir. Bu çalışmada, Malatya ilinde rüzgâr santrali kurulumu açısından uygun olan bir bölge belirlenmiştir. O bölgeye en yakın olan 154/34,5 kV trafo merkezinin 34,5 kV'lık barasına eklenebilecek rüzgâr santralının tasarlanması yapılarak sanal modeli oluşturulmuştur. Bu sanal model kullanılarak rüzgâr santralini ilgili şebekeye bağlamak için sabit ve değişken gerilimlerde reaktif güç kapasite analizi yapılmıştır. Daha sonra yük akış ve kısa devre arıza analizleri yapılarak sonuçlar yorumlanmıştır.

Darende Wind Power Plant Model And Investigation of Impacts on Network**Abstract****Keywords**
Wind power plant planning; Wind turbine; Reactive power capacity analysis; Load flow analysis.

Before wind power plants are established, it is important to identify the zone, integrate it into the existing power system, identify the generator, determine the required network reinforcements and additional equipment requirements. Thus, various analyzes can be made to determine the conditions for inclusion of the wind power plant in the power system and to ensure that the wind power plant operates reliably/efficiently under these conditions. Modeling is important to anticipate such operations in advance and to optimally integrate wind power plants into the power system. In this study, a region suitable for the establishment of a wind power plant in Malatya province was determined. The wind power plant which can be added to the 34.5 kV bus terminal of the 154/34,5 kV transformer center, which is closest to that area, was designed and virtual model was created. By using this virtual model, reactive power capacity analysis was carried out at fixed and variable voltages to connect the wind powerplant to the related network. Then load flow and short circuit analyzes were made and the results were discussed.

© Afyon Kocatepe Üniversitesi

1. Giriş

Günümüzde enerji konusu, tüm ülkelerin önemli gündemlerinden biridir. Dünya üzerinde nüfusun katlanarak artması, bu artışa paralel olarak teknoloji ve sanayinin gelişmesi, enerjiye olan talebi artırmıştır. Ancak petrol, doğalgaz vb. fosil yakıtların ömrünün kısılması, çevreye verdiği

zararların artması alternatif ve yenilenebilir enerji kaynaklarına yönelimi artırmıştır. Yenilenebilir enerji kaynakları çevre dostu olmasından ve ülkelerin öz kaynaklarını kullanmasına olanak sağlamasından dolayı son yıllarda önemli bir enerji konusu olmuştur. Yenilenebilir enerji: Güneş ışığı, biyokütle, gel-git, jeotermal, yağmur, rüzgâr gibi

doğal kaynaklardan elde edilen enerji türüdür. Ülkemizin coğrafik ve jeomorfolojik yapısından dolayı bu yenilenebilir enerji kaynaklarının birçoğundan yararlanılabilir (Kaya et al.2016). Günümüzde teknolojik gelişmeler ve devlet destekleme politikalarından dolayı rüzgâr enerjisine ilgi artmıştır. Ayrıca rüzgâr santralleri diğer yenilenebilir santraller ile kıyaslandığında daha az karmaşık yapıya sahiptir (Mishra et al.2009).

Ancak, rüzgar santrallerinin entegre edileceği güç sistemine etkileri kısa ve uzun dönemde incelenmelidir. Kısa dönemde rüzgâr santralleri güç sisteminin gerilimini, aktif/reaktif güç kayıplarını etkilerken, uzun dönemde güç sisteminin güvenilirliği/kararlılığını etkiler (Samancıoğlu,2014). Rüzgâr santrallerinde enerjinin üretimi rüzgârın hızına bağlı olduğundan, ön etüt çalışması rüzgâr santrallerinin kurulumunda çok önemli bir etkiye sahiptir. Eskiden güç sistemine entegre edilen rüzgar tribünleri sistemde bir arıza olduğunda veya ani frekans dalgalanması durumunda anında güç sisteminden çıkartılırdı. Günümüzde ise rüzgâr santralleri bir şebeke arızası durumunda güç sisteminden çıkmayarak aksine güç sisteminin voltajına, frekansına, reaktif güç dengesine katkı sağlayacak nitelikte tasarlanmaktadır (Ackermann, 2005). Yani rüzgâr santralinden enerji üretimi yapılırken enerjinin arzı karşılayacak düzeyde güvenilir ve mevcut güç sistemindeki frekans-gerilim dengesini bozmuyor olması gerekmektedir. Rüzgâr santrallerinin ekleneceği güç sistemine etkilerinin önceden öngörülebilmesi için güç sisteminin modelinin yapılması çok önemlidir. Ön saha çalışmaları tamamlandıktan sonra elde edilen veriler doğrultusunda modelleme yapmak yeni güç sisteminin karakteristiğini görmemizi sağlayacaktır.

Bu çalışmada güç sistemi planlama çalışması yapılmış ve bu çalışma doğrultusunda Malatya ilinde rüzgâr potansiyeli yüksek bölgelerden biri olan Darende ilçesinde bir mevki seçilerek rüzgâr santralinin 154 kV Malatya güç sistemine uygun bir şekilde eklenmesi şartları detaylı analiz edilmiştir. Bu çalışma bölge için rüzgâr santrali yatırımı yapacak yatırımcılara yol gösterir nitelikte olabilir.

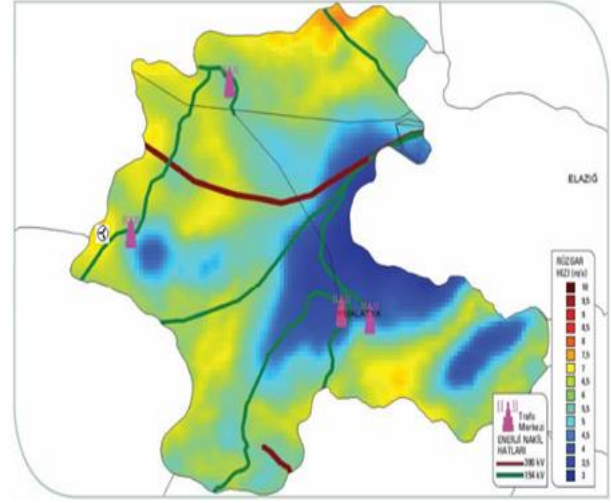
2. Rüzgâr Enerjisinin Güç Sistemine Etkisi

Rüzgâr santralleri güç sistemine dâhil olduğunda bu sistemin kararlılığını olumlu ya da olumsuz yönde etkiler. Bu yüzden rüzgâr santrallerinin olumsuz etkilerini azaltıp, olumlu etkilerini artıracak çalışmalar yapılmalıdır. Rüzgâr gücünün değişken hız aralığında rüzgâr tribünlerinin, güç sistemine tedarik edeceği elektrik enerjisinin dinamik benzetim modelleri ile verilmesi güç sisteminin güvenilirliği ile ilgili tahminler açısından oldukça önemlidir. Karki ve arkadaşları değişken hızlı rüzgâr türbinlerini güç sisteminin dinamik benzetimlerinde kullanabilmek için bir model sunmuşlardır (Karki et al. 2006). Bu modelde değişken hızlı bir rüzgâr türbininin ilgili güç sistemine sağlayacağı enerjiyi analiz ederek güç sisteminin güvenilirliği hakkında önceden bilgi edinmişlerdir. Sloopweg ve arkadaşları ise rüzgâr gücüne sahip olan bir güç sistemlerinin güvenilirlik değerlendirmesi için basitleştirilmiş bir yöntem sunup modellemişlerdir (Sloopweg et al. 2003). Bu modelde birden fazla rüzgâr çiftliğinin ortak bir rüzgâr hızı modelinin geliştirilmesi üzerine çalışmışlardır. Rüzgâr tribünlerindeki teknolojik gelişmeler güç sistemlerinin kararlılığına olumlu yönde etki edecek yöndedir (Uygun ve Eker 2009; Eping et al. 2015). Rüzgâr santralleri, ekleneceği güç sisteminin frekansını etkiler. Bunun için diğer santrallerde olduğu gibi primer ve sekonder rezervle frekans dengelenmelidir (Syahputra et al. 2014; Vidyanandan ve Senroy 2013). Primer rezerv, frekans dalgalanmaya başladığında devreye giren sistemlerdir. Sekonder rezerv ise aktif/reaktif gücün artı ve eksi yönde devreye girmesi ile frekans dengesini sağlayan sistemdir (Samancıoğlu, 2014). Bir diğer etki de rüzgâr santrallerinin harmonik üreterek güç kalitesini bozmasıdır. Harmoniklerin etkisini azaltmak için güç sisteminde iyi bir harmonik analizi yapılarak çeşitli filtreleme yöntemleri kullanılır (Syahputra et al. 2014). Ayrıca rüzgâr santralleri güç sisteminin gerilim kararlılığını da etki eder. Bunu engellemek ve gerilimi belli değerler arasında tutmak için detaylı bir analiz yapmak gerekir. Bu analizlerde rüzgâr santralinin sağlayacağı şartlar ve bir arıza durumunda güç sistemine sağlayacağı aktif/reaktif güç tedariki,

sistemin kısa devre akımına katkı sınırları gibi durumlar Elektrik Piyasa Şebekeleri Yönetmeliğinde belirtilen hususlar göz önüne alınarak yapılmalıdır (Int Kyn. 1). Bu yayında bu durumlar göz önüne alınarak bazı önemli analizler yapılmıştır. Bunlar;

- Rüzgâr tribünlerinin modellenmesi,
- Reaktif güç kapasite analizi (P/Q-P/V Diyagramı),
- Değişken Gerilimlerde Rüzgâr santralinin güç sistemine reaktif katkısı,
- V/Q Diyagramı,
- Yük akış analizi,
- Kısa devre arıza analizi

üzerindeki mekanik üniteden gelen bilgiler kullanılarak hesaplanır.



Şekil 1. Malatya Rüzgâr Haritası (Int Kyn. 2)

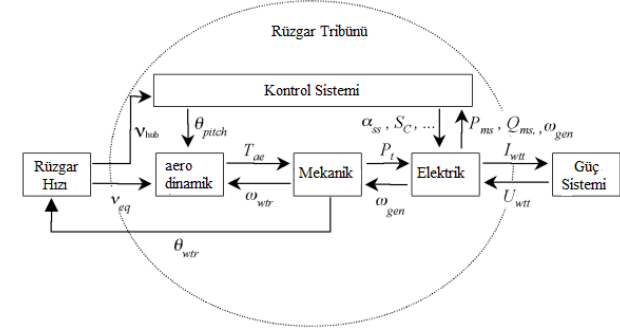
Bu aşamaların sanal modelde oluşturulup analiz edilmesinde "Digsilent Digital Simulation of Electrical Networks" yazılımı kullanılmıştır.

3. Darende RES'in Modellenmesi

Enerji Bakanlığında alınan veriler doğrultusunda yapılan bir ön araştırma sonucunda (Int Kyn. 2), Malatya ili için düşünülen rüzgâr santralinin Darende ve Arapgir ilçeleri civarında yapılabileceği öngörülmüştür. Arapgir'de hali hazırda kurulan bir santral olduğundan, bu çalışmada RES modeli için Darende ilçesi seçilmiştir. Bu alanda rüzgâr hızı (7 m/s'den fazla) ve kapasite faktörü (%35 üzeri olmalı) sağlanmaktadır (Int Kyn. 2). Şekil 1'de Malatya Rüzgâr haritası görülmektedir. Kurulması düşünülen rüzgâr santralinin yaklaşık yeri bu rüzgâr haritasında gösterilmiştir. Bu bölgede ortalama 7-9 m/sn rüzgâr hızı bulunmaktadır. Bu da rüzgâr santrali kurulabilir bir veridir. Ayrıca bu bölgeye çok yakın bir 154 kV trafo merkezi olması da çok büyük bir avantajdır.

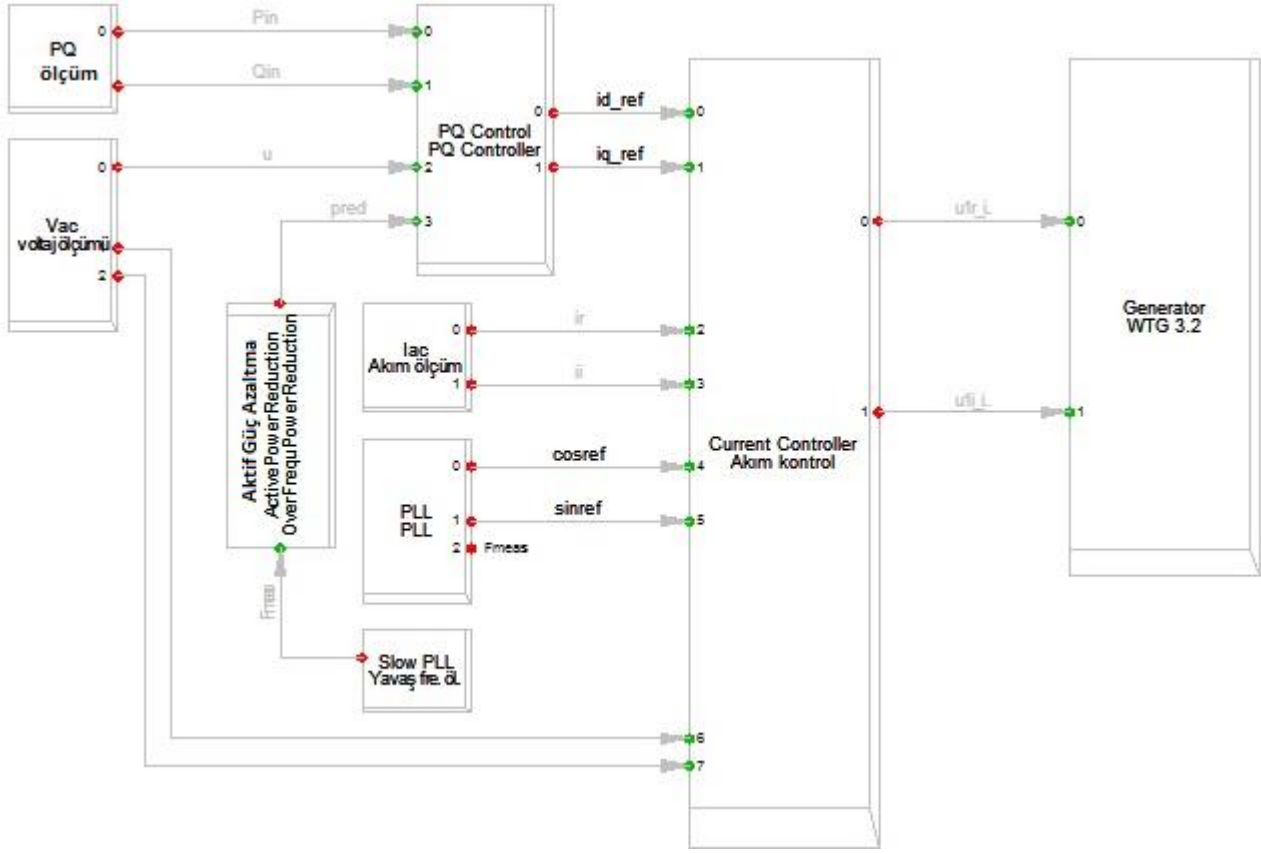
3.1 Darende Havza'nın ve Rüzgâr Tribünlerinin Modellenmesi

Rüzgâr tribünü elektrik, mekanik ve aerodinamik ünite gruplarını içerir. Şekil 2'de görüldüğü gibi, eşdeğer rüzgâr hızı olan v_{eg} , kule rotor hızı kısmındaki değişimler ile türbin rotor konumu



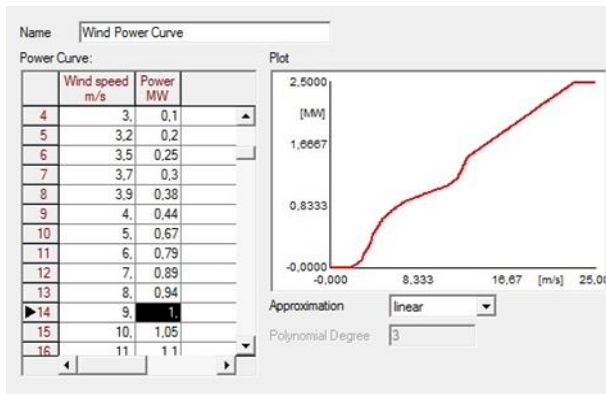
Şekil 2. Rüzgâr tribünün modeli (Hansen et al. 2002)

Daha sonra hesaplanan bu eşdeğer rüzgâr hızı (v_{eg}), eşdeğer rüzgâr hızı açısı (Q_{pitch}) ve rüzgâr tribünü hızı (ω_{tr}) ile birlikte aerodinamik ünitenin torkunu (T_{ae}) oluşturur. Bu tork ile mekanik güç (P_t) oluşturularak, elektrik adlı üniteye elektrik enerjisine dönüştürülür (Hansen et al. 2002; Aubrun et al. 2013). Rüzgâr tribününün iç çalışma yapısı bu yapıya uygun olarak modellenmiştir. Daha sonra rüzgâr tribünün istenilen standartlarda çalışması için DigSilent'da bulunan program kütüphanesindeki hazır kontrol ünitesi istenilen değerlere göre modellenir. Kontrol ünitesine aktif/reaktif güç, voltaj, frekans, akım referans değerleri taşınarak, bu değerler ilgili kontrol ünitelerine aktarılır. Son aşamada kontrol ünitesinden gelen referanslar, akım kontrol ünitesine oradan da generatöre aktarılır. Bu durum Şekil 3'de görülmektedir. Böylece generatör bu referans değerlerine göre güç (MW) üretir.



Şekil 3. Rüzgâr tribünü kontrol ünitesi

Modellenen rüzgâr tribünün, hızına göre ürettiği güç bilgileri Şekil 4’de görüldüğü gibi DigSilent programında girilir. Darende rüzgâr santrali Darende TM’ye 3 koldan gelecek şekilde tasarlanmıştır. Rüzgâr tribünleri 4-4-2 şeklinde gruplara ayrılarak yerleştirilmiştir. Her bir rüzgar tribünü 34,5/0,69kV’lık bir transformatör ile Darende TM’nin 34,5 kV’lık barasına giriş yapmaktadır.

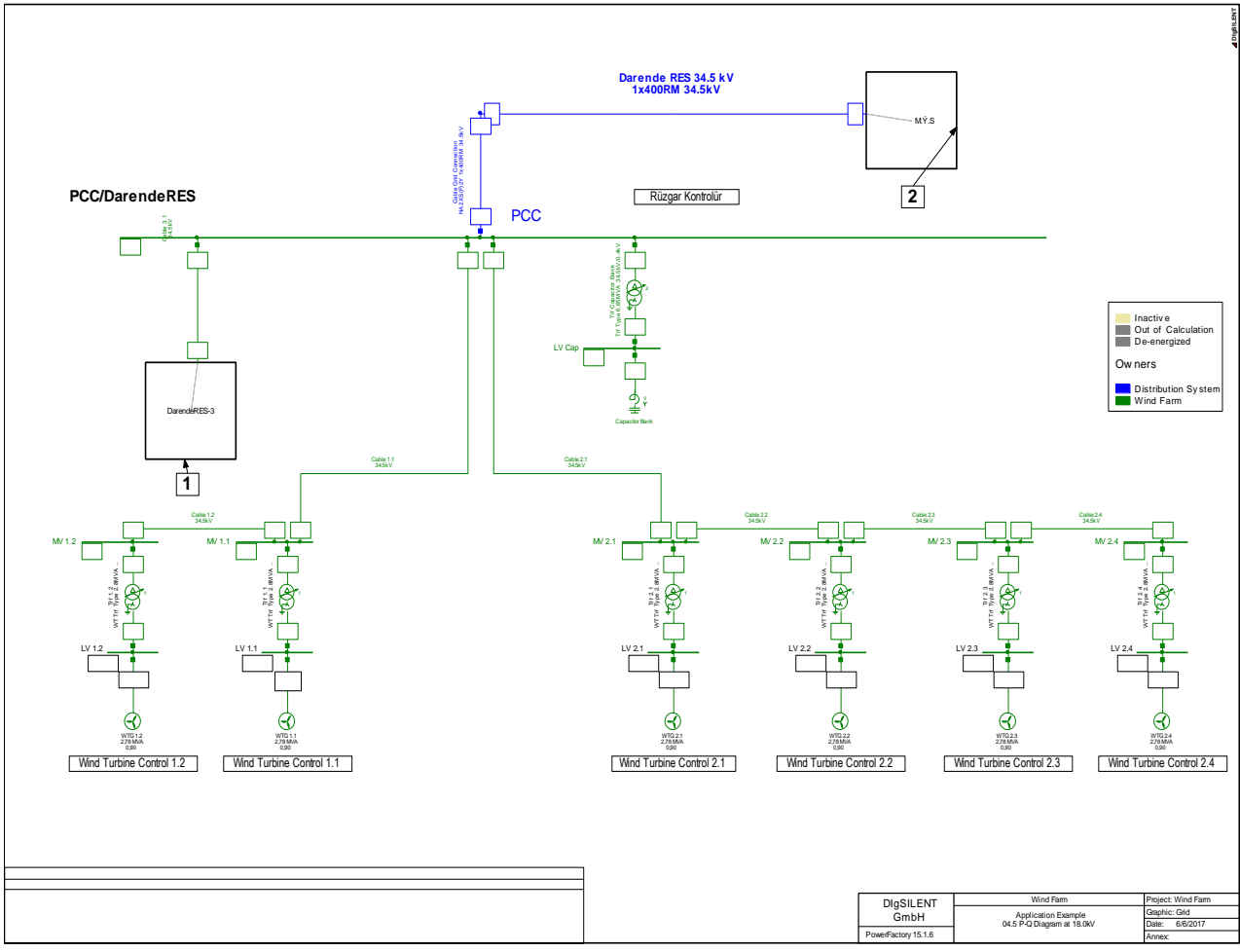


Şekil 4. Tasarlanan rüzgâr tribününün güç eğrisi

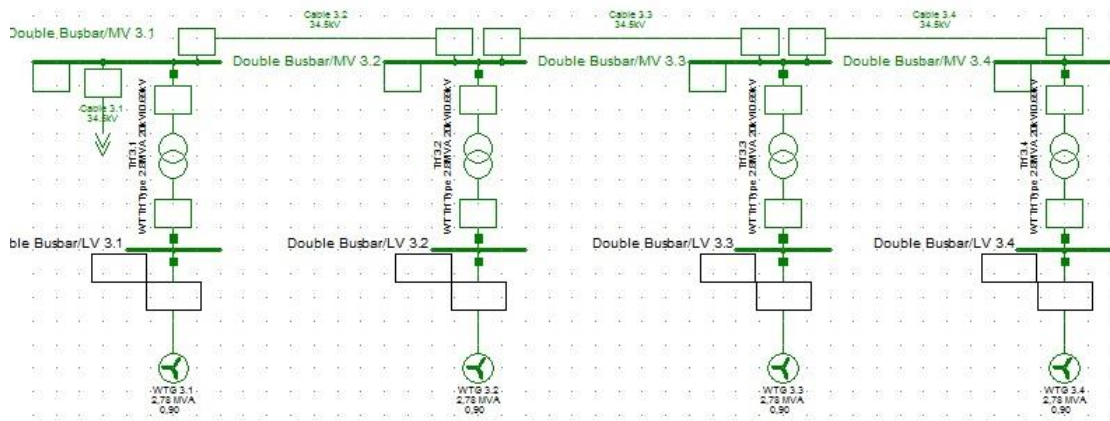
Şekil 4 incelendiğinde rüzgâr tribünü 3 m/s hızda devreye girip 25 m/s hızda devreden çıktığı görülür.

3.2 Güç Sisteminin Modellenmesi

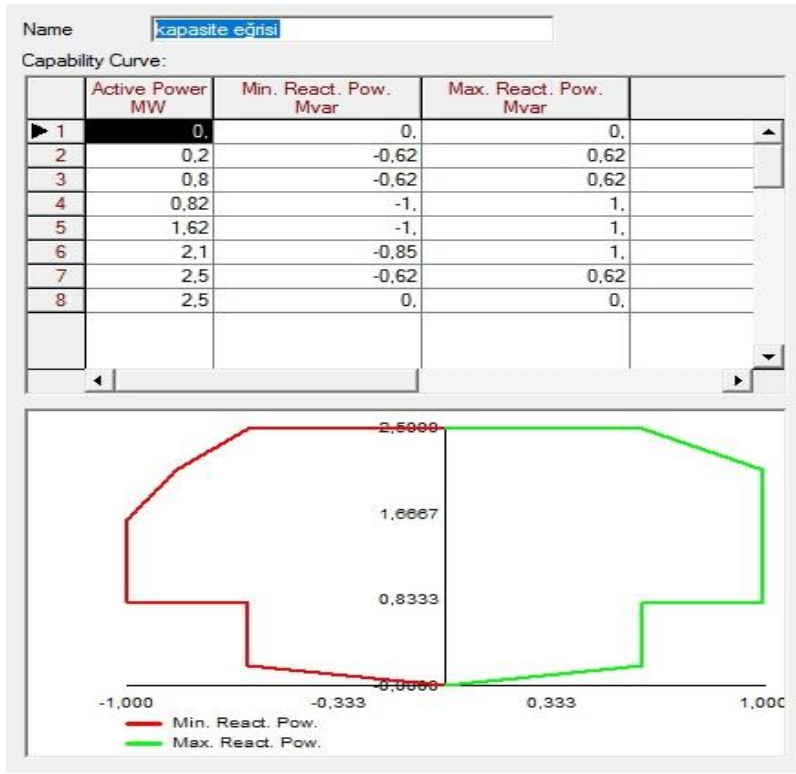
Bu çalışmada 2,5 MW’lık 10 adet rüzgâr tribünü ve 9 baralık 154 kV Malatya ve civarı iletim sisteminin modellenmesi yapılmıştır. Malatya ve civarı iletim sisteminin modellenmesinde kullanılan veriler gerçek zamanlı çalışan güç sisteminden alınmıştır. Güç sisteminin tek hat şeması Şekil 5, 6 ve 7’de verildiği gibidir. Şekil 5 incelendiğinde Darende RES’de 4-4-2 sayıda rüzgâr tribünlerinin olduğu 3 grup bulunmaktadır. Bu şekilde 1 nolu kısımda belirtilen grupta 4 adet rüzgâr tribünün olduğu 3. grup bulunmaktadır. Bu grup Şekil 6’da görüldüğü gibidir. Şekil 5’ de 2 nolu kısımda ise Malatya ve civarı iletim sistemi bulunmaktadır. Bu kısım ise Şekil 7’de görüldüğü gibidir.



Şekil 5. Darende RES tek hat şeması (1.kısım)



Şekil 6. Darende RES tek hat şeması (2.kısım)



Şekil 8. Darende RES'e ait tribünlere ait kapasite eğrisi

Name: DarendeRES PQ

General Selection: ...

Input parameters:

	Type	Name	Value	Unit	Description
1	int	steps	100		Amount of calculation points (from 0 to P_max)
2	double	pstart	0	p.u.	Start value for active power
3	double	upark	34,5	kV	Nominal voltage of wind farm
4	double	Pn	25	MW	Nominal active power of wind farm (sum of insta
5	double	u_max_prot	1,2	p.u.	Max. allowed voltage at LV terminals (for warnin
6	double	u_min_prot	0,8	p.u.	Min. allowed voltage at LV terminals (for warnin
7	double	coscap	0,94		cos(phi) requirement overexcited operation rang
8	double	cosind	0,96		cos(phi) requirement underexcited operation ran
9	double	refedge	51	%	Min. Q for edge of reference curve shape
10	int	iParkCtrl	1		1 = Park controller active; 0 = local setpoints
11	int	ShntCtrl	0		1 = switch shunt on/off
12					

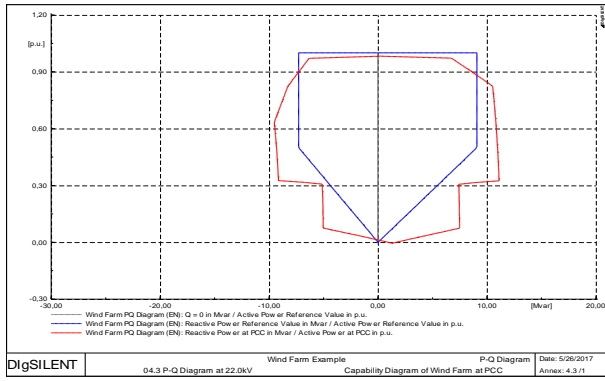
External Objects:

	Name	object	Description
1	Windpark	Darende RES PCC	Feeder / Boundary at PCC (direction into the wir
2	Shunt	Capacitor Bank	Addition compensation device
3	Trafo	Trf Capacitor Bank	Transformer of compensation device (if there is

Annotations:

- 100 iterasyon
- Başlangıç 0MW
- Rüzgar parkının gerilimi
- Rüzgar parkının gücü
- Gerilim uyarı lim. değ.
- cos(phi) çalışma aralığı
- Kırılma noktası

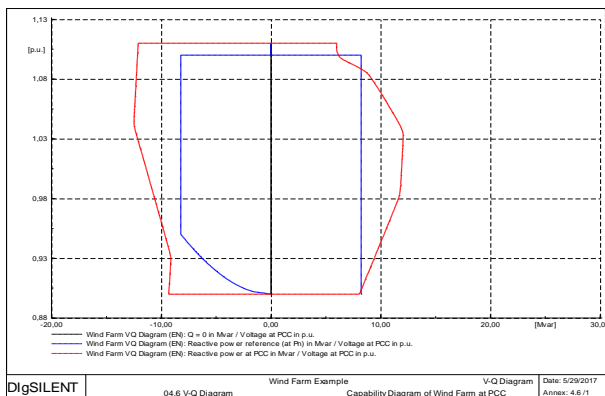
Şekil 9. Digsilent Programlama Dili(DPL)girişi



Şekil 10. Darende RES'e ait P/Q diyagramı

4.2 V/Q Diyagramı

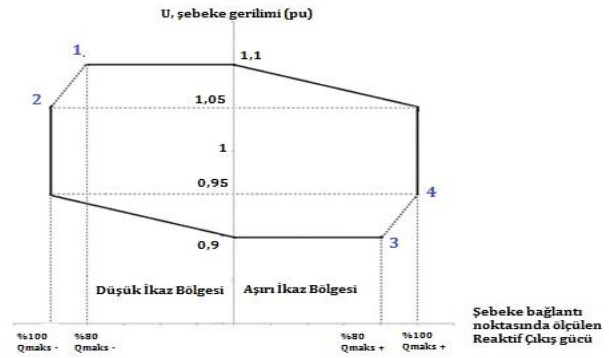
Rüzgâr santrali tasarımı yaparken, santrale ait reaktif güç yeterliliğini belirlemek için V/Q eğrisi diyagramı oluşturularak incelenmelidir. Bir güç sistemine ait reaktif güç kapasitesinin uygun aralıklarda tutulması ile o güç sistemine ait gerilim değeri kontrol edilebilir (Muljadi ve Zhang 2014). Darende RES'de kullanılan 10 adet rüzgâr tribününe ait kontrol ünitesi, bağlandıkları 34,5 kV'lık barada gerilimi ayarlamak için kullanılır. Bu çalışmada normal çalışma bölgesi için 0,95 pu ve 1,05 pu aralığı seçilmiştir. Ama V/Q eğrisi çizilirken yönetmelik de yer alan gerilim sınırları göz önüne alınarak 0,9 ve 1,1 pu aralığında çizilmiştir. V/Q eğrisi DigSilent programında P/Q eğrisi çizilme aşamasında anlatılan yöntem ile çizilmiştir. DigSilent programında DPL kodları çalıştırıldığında çizilen V/Q eğrisi Şekil 11'de görüldüğü gibidir. Şekil 11 incelendiğinde kırmızı ile çizilen eğri rüzgâr jeneratörlerine ait eğri iken mavi ile çizilen eğri sisteme ait V/Q eğrisidir. Yönetmeliğe göre kırmızı eğri mavi eğriyi kapsam zorundadır. Buna göre Darende RES'in, şebeke bağlantı noktası gerilimine göre V/Q eğrisini sağladığı görülmüştür.



Şekil 11. Darende RES'e ait V/Q diyagramı

4.3 Değişken Gerilimlerde Reaktif Güç Kapasite Analizi

Rüzgâr enerjisi ile üretim yapan tesislerin şebekeye bağlantı noktasında; şebekenin değişen gerilim değerlerine bu tesisin, gerilimi düzeltici yönde tepki vermesi istenilir. Bu değişen gerilim değerleri Şekil 12'de, 4 farklı nokta ile gösterilmiştir. Bu 4 farklı gerilim seviyesine, rüzgâr santrali gerilimi düzeltici yönde reaktif destek sağlamalıdır (Döşoğlu, 2014; İnan ve Çetinkaya 2013). Şekil 12'de, 1 ve 2 noktaları şebeke geriliminin arttığı noktalardır. 1 ve 2 noktalarında rüzgâr santrali, şebekenin gerilimini normale getirmek için şebekeden reaktif güç çeker. 3 ve 4 noktaları ise şebeke geriliminin azaldığı noktalardır. Bu noktalarda rüzgâr santrali şebeke gerilimini normale getirmek için, sisteme reaktif güç verir (Döşoğlu, 2014; İnan ve Çetinkaya 2013). Darende RES'in şebeke bağlantı noktasındaki 4 farklı şebeke gerilimine tepkisi bu çalışmada incelenmiştir.



Şekil 12. Reaktif güç değerlerinin bağlantı noktasında ki 4 farklı gerilimi bağlı değişimi

Darende RES'in güç faktörü=0,96 olduğu durum göz önüne alınırsa; $Q = 16,260 \text{ MVAR}$ olur. Bu durumda aktif güç =1 pu iken, reaktif güç 0,2927 pu'dur ($\tan 16,260 = Q/P$). 1 ve 2 nolu şebeke bağlantı noktasındaki reaktif değer 0,2927 pu (%100 Q_{max}) olduğunda, 3 ve 4 nolu nokta için 0,258 pu (%80 Q_{max}) değerinde olur.

1. durum; Şebeke bağlantı noktasındaki 1 nolu gerilim değeri $V=1,1 \text{ pu}$ olduğu zaman, rüzgâr santralinin şebekeden en az 6,3468 MVAR (%80 Q_{max}) reaktif güç değeri çekmesi gerekmektedir. Çalışmada, gerilim değerinin 1,1 pu olduğu senaryo durumunda

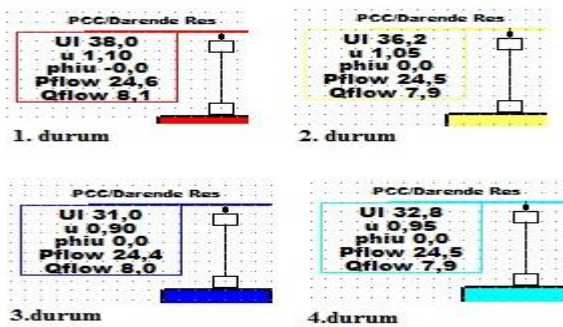
yapılan analiz sonuçları Şekil 13 1.durumda görüldüğü gibidir. Durum 1’de Darende RES şebekeden 8,1 MVAR reaktif güç çekmiştir. Bu değer 6,3468 MVAR değerinin üstünde olduğu için istenilen şartlar durum 1’de sağlanmıştır.

2. durum; $V = 1,05$ pu olduğu zaman, rüzgâr santralının şebekeden en az 6,321 MVAR (%100 Q_{max}) reaktif güç değeri çekmesi gerekmektedir. Bu durumda yapılan analiz, Şekil 13 2.durumda görüldüğü gibidir. Durum 2’de Darende RES şebekeden 7,9 MVAR reaktif güç çekmiştir. Bu gerim değerinde gerekli reaktif güç katkısı sağlanmıştır.

3. durum; $V = 0,9$ pu olduğu zaman, rüzgâr santralının şebekeye en az 6,29 MVAR (%80 Q_{max}) reaktif güç vermesi gerekmektedir. Bu durumda yapılan analiz, Şekil 13 3. durumda görüldüğü gibidir. Bu durumda 8 MVAR olan reaktif değer, 6,29 MVAR değerinin üstünde olduğundan bu gerilim değerinde istenilen şartlar sağlanmıştır.

4. durum; $V = 0,95$ pu olduğu zaman, rüzgâr santralının şebekeye en az 7,17 MVAR (%100 Q_{max}) reaktif güç vermesi gerekmektedir. Bu durumda yapılan analiz, Şekil 13 4. durumda görüldüğü gibidir (7.9 MVAR reaktif güç vermiştir). Bu durum ve diğer durumlar için rüzgâr santrali, farklı gerilimler değerlerinde şebekeye gerekli reaktif desteği sağlamıştır.

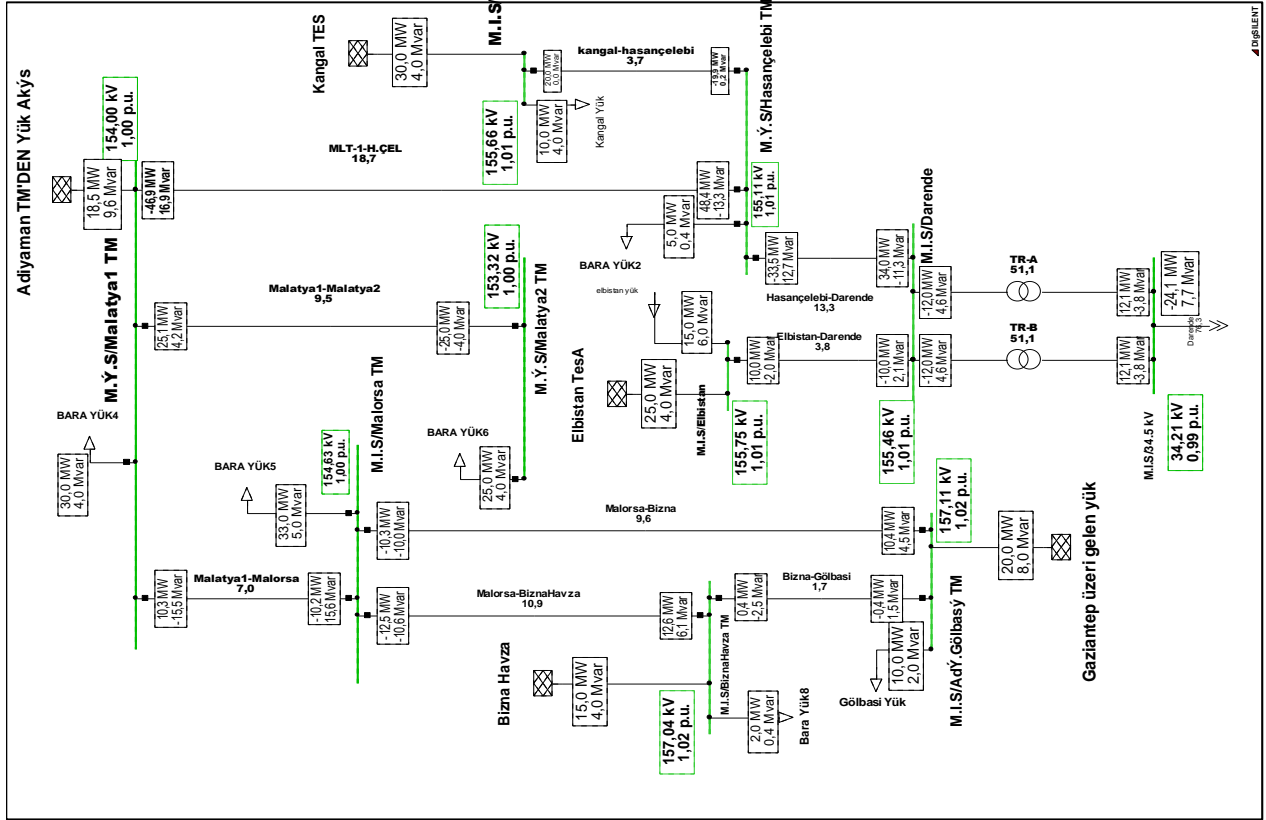
kurulu güce sahip bir santraldir. Bu santral ürettiği enerjiyi 154/34,5 kV Darende TM’ine getirerek, TEİAŞ iletim sistemine verilmiştir. Bu çalışmada yük akış parametreleri TEİAŞ sistemine ait verilerin yaklaşık ortalaması alınarak oluşturulmuştur. Darende RES için DigSilent programı ile yapılan yük akış verileri Şekil 14’de gösterildiği gibidir. Şekil 14’de yer alan kutularda, hatların ve trafoların yüklenme oranları, bara gerilim değerleri ve santrallerin ürettiği/baraların talep ettiği aktif/reaktif güç değerleri verilmiştir. Yük akış analizinde baralara ait gerilim seviyesinin 154/34,5 kV seviyesinde olması istenir. Bu çalışmada bu değerler büyük oranda sağlanmıştır. Darende RES güç sistemine 24,1 MW aktif güç verirken, sistemden 7,7 MVAR reaktif güç çekmiştir. Bu durum Darende RES’in şebekeye bağlandığı noktadaki reaktif güç kapasitesi limitlerine uygun olduğu görülmüştür. Darende RES gerektiğinde sisteme reaktif güç sağlayacak düzeydedir. Böylece Darende RES’in güç sistemi ile uyumlu çalıştığı görülmüştür.



Şekil 13. 4 farklı gerilim değerinde Darende RES’in sisteme reaktif katkısı

4.4 Yük Akış Analizi

Bu çalışmada öngörülüp modellenen Darende RES, 2,5 MW’dan toplam 10 ünitenin olduğu 25 MW



Şekil 14. Darende RES yük akış analizi sonuçları

4.5 Kısa Devre Arıza Analizi

Kısa devre arıza hesaplamalarında mevcut güç sistemine ait herhangi bir barada kısa devre akımının değeri hesaplanabilir. Bu hesaplanan arıza akımı büyüklüğünü, arızanın cinsi/yeri/empedansı ve güç sistemindeki teçhizatın empedansı belirler (Arsoy ve Perdahçı 2010; Doğruer,2007). Bu çalışmada 9 baralık (154 kV) güç sisteminin kesitinde, 3-faz kısa devre arızası incelenmiştir. 3-faz kısa devre arızası güç sisteminde en riskli durumu oluşturduğu için Darende RES'in güç sisteminde olduğu ve olmadığı durumlar göz önüne alınarak 3-faz kısa devre arıza analizi yapılmıştır. DigSilent programı ile hesaplanan 3-faz kısa devre akım değerleri Tablo-1'de görüldüğü gibidir.

Tablo 1. 3-faz kısa devre arıza akım değerleri

Bara İsmi	Res Devrede Değer İken Ik"	Res Devrede Ik"
154 kV Darende	5,34 kA	5,64 kA
34.5 kV Darende	5,89 kA	6,37 kA

34.5 kV Darende RES	-	5,19 kA
154 kV Elbistan	13,35 kA	13,54 kA
154 kV Hasaңcelebi	8,4 kA	8,5 kA
154 kV Kangal	12,1 kA	12,16 kA
154 kV Malatya-1	12,6 kA	12,69 kA
154 kV Malatya-2	6,4 kA	6,41 kA
154 kV Malors	9 kA	9,08 kA
154 kV Bizna	10,51 kA	10,57 kA
154 kV Gölbasi	12,81 kA	12,84 kA

Tablo 1 incelediğinde Darende TM mevcut olan baralarda 3-faz kısa devre akım değerinin arttığı gözlenmiştir. Ayrıca dizayn edilmesi düşünölen Rüzgâr tribünlerinin bağılı olduğu Darende RES baranın değeride hesaplanmıştır. Sonuç olarak oluşturulan 3-faz arıza analizi ile mevcut güç sistemindeki 154 kV tüm baralarının IEC 60909 standartına göre hesaplanan 3 fazlı en yüksek Ik"

akımları, dayanabilecekleri 31.5 kA'lık üst Ik" sınır değerinin altında olduğu görülmüştür. 34,5 kV da ise üst sınır Ik" 16 kA'dır (Samancıoğlu,2014). Bu değerde sınırın altındadır. Böylece Trafo merkezine eklenecek teçhizatın önceden modellemesi ve benzetimi yapılarak kısa devre arıza analizinin yardımıyla hesaplanan kısa devre akımları ile yapılacak baraların ve sisteme seçilecek teçhizatın kısa devre dayanım sınırlarına karar verilebilir. Bu kısa devre dayanım sınırlarının standart sınır değerlerini aşp aşmadığı bu çalışmadaki gibi yapılarak görülebilir.

5. Tartışma ve Sonuç

Yenilenebilir enerji kaynaklarından biri olan rüzgâr enerjisi ülkemizin 2023 enerji politikasında önemli bir yer tutmaktadır. Rüzgâr santralleri tasarımının diğer santrallere göre basit ve verimliliğinin yüksek olması önemini artırmaktadır. Rüzgar santrallerinin değişken rüzgar hızlarına göre değişken bir aralıkta enerji üretimi yapması nedeniyle entegre edileceği güç sisteminin kalitesi üzerine etkileri diğer santrallere göre daha fazla olacaktır. Bu etkileri istenilen aralıkta tutmak için, rüzgâr santrali kurulacak sahanın en uygun şekilde belirlenmesi ve sanal model üzerinde analizlerin yapılması bazı kritik riskleri önleyebilir. Bu yayında, yörenin ve kurulu sistemin kısıtları göz önüne alınarak rüzgâr santralının modellemesi yapılmıştır. Modellemede rüzgâr tribünlerinin oluşturduğu santral ile Darende trafo merkezi ve 154 kV bölge iletim sistemi birlikte göz önüne alınmıştır. Rüzgar santralının bölge iletim sistemine entegre edilmesinde yönetmelikçe belirlenen koşullara bağlı kalınarak bazı önemli şebeke uyumluluk analizleri yapılmıştır. Şebeke uyumluluk analizleri ile rüzgâr santralının mevcut güç sistemine etkisi görülmeye çalışılmıştır. Sabit ve değişken yüklerde reaktif güç kapasite analizi yapılarak, bir arıza durumunda rüzgâr santralının güç sistemine reaktif katkısı irdelenmiştir. Bu analizler doğrultusunda modellenen rüzgâr santralının şebeke bağlantı noktasındaki gerilim, 1,1 pu ve 1.05 pu olduğunda şebekeden sırasıyla 8.1 MVAR, 7.9 MVAR reaktif güç çekmiştir. Şebeke bağlantı noktasındaki gerilim 0,9 pu ve 0.95 pu olduğunda ise şebekeye sırasıyla 8MVAR, 7.9 MVAR reaktif güç vermiştir. Bu sonuçların

elektrik şebeke yönetmeliğinde verilen değerler ile uyumlu olduğu gözlemlenmiştir. Daha sonra yük akış ve kısa devre arıza analizi yapılarak, rüzgâr santralının güç sistemindeki etkileri yönetmelikte belirtilen kriterlere uygunluğu incelenmiştir. Yük akış analizi sonucu rüzgâr santrali güç sistemine 24,1 MW bir aktif güç sağlamıştır. Sonuç olarak yapılan bu çalışmada, Türkiye elektrik iletim sistemine entegre olmuş 25 MW güçteki bir rüzgar santralının DigSilent programı ile modellenmesi yapıp, reaktif güç kapasite, yük akış ve kısa devre analizleri yapılmıştır. Dolayısıyla bu çalışma ileride yapılacak benzer çalışmalara, örnek olabileceği değerlendirilmektedir.

Kaynaklar

- Kaya, Ü., Caner, M., Oğuz, Y.,2016. Rüzgar Türbin Modelleri Kullanarak Kastamonu İli Rüzgar İle Elektrik Üretim Potansiyeli Tahmini. *Technological Applied Sciences*, **11(3)**, 65-74.
- Mishra, Y., Mishra, S., Li, F., Dong, Z. Y. and Bansal, R. C., 2009. Small-signal stability analysis of a DFIG-based wind power system under different modes of operation. *IEEE Transactions on Energy Conversion*,**24(4)**, 972-982.
- Samancıoğlu, F., 2014.Rüzgar havza planlaması ve rüzgar santrallerinin şebekeye olan etkilerinin dıgsilent programı ile modellenmesi. Yüksek Lisans Tezi, Gazi University, Fen Bilimleri Enstitüsü, Ankara, 137.
- Ackermann, T., 2005. Wind power in power systems. John Wiley & Sons Ltd, 97-113.
- Karki, R., Hu, P., Billinton, R. 2006. A simplified wind power generation model for reliability evaluation. *IEEE transactions on Energy conversion*, 21(2), 533-540. T., 2005. Wind power in power systems. John Wiley & Sons Ltd, 97-113.
- Slootweg, J. G., De Haan, S. W. H., Polinder, H., Kling, W. L. 2003. General model for representing variable speed wind turbines in power system dynamics simulations. *IEEE Transactions on power systems*, 18(1), 144-151.
- Uygun, C., Eker, M.K., 2009. Rüzgar Enerji Santrallerinin Şebekeye Bağlanması Durumunda, Enerji Kalitesi Üzerindeki Etkilerinin İncelenmesi. *Türkiye 11. Enerji Kongresi Bildirileri*, İzmir.
- Eping, C., Stenzel, J., Pöller, M. and Müller, H., 2005. Impact of large scale wind power on power system stability. *Proceedings of the 5th International Workshop on Large-Scale Integration of Wind Power and Transmission Networks for Offshore Wind Farms*, 1-9.
- Syahputra, R., Robandi, I., and Ashari, M., 2014. Performance analysis of wind turbine as a distributed generation unit in distribution

system. *International Journal of Computer Science & Information Technology*, **6(3)**, 39.

Vidyanandan K.V., Senroy, N., 2013. Primary frequency regulation by deloaded windturbines using variable droop. *IEEE Transactions on Power Systems*, **28**, 837–846.

Hansen, A. D., Sørensen, P., Blaabjerg, F. and Becho, J. 2002. Dynamic modelling of wind farm grid interaction. *Wind engineering*, **26(4)**, 191-210.

Aubrun, S., Loyer, S., Hancock, P.E. and Hayden, P., 2013. Wind turbine wake properties: comparison between a non-rotating simplified wind turbine model and a rotating model. *Journal of Wind Engineering and Industrial Aerodynamics*, **120**, 1–8.

Linh, N. T., 2009. Voltage stability analysis of grids connected wind generators. In *Industrial Electronics and Applications. ICIEA 2009. 4th IEEE Conference on*, 2657-2660.

Xie, D., Xu, Z., Yang, L., Ostergaard, J., Xue, Y. and Wong K.P., 2013. A comprehensive LVRT control strategy for DFIG wind turbines with enhanced reactive power support. *IEEE Transactions on Power Systems*, **28**, 3302–3310.

Muljadi, E. and Zhang, Y.C., 2014. Wind Power Plant Voltage Stability Evaluation. In *International Conference on Wind Energy Grid-Adaptive Technologies*.

Döşoğlu. M.K., 2014. Rüzgâr Santrallerinin Dinamik Modellemesi Ve Analizi. Doktora tezi. Kocaeli University, Fen Bilimleri Enstitüsü, Kocaeli, 147.

Inan, E., Çetinkaya, H.B., 2013. Rüzgâr Enerjisi Ve Rüzgâr Enerji Santrallerinin Şebeke Bağlantı Kriterleri. *V. Enerji Verimliliği Ve Kalitesi Sempozyumu*, Sakarya, 23-24.

Basa, A.A. and Perdahçı, C., 2010. Elektrik Dağıtım Sistemlerinde Dağıtılmış Üretim. *Uluslararası Enerji ve Çevre Fuarı ve Konferansı (ICCI)*, 13.

Doğruer, V., 2007. Elektrik Güç Sistemlerinde Matlab Simulink ile Kısa Devre Arıza Analizi ve Bir Örnek Olarak Van Enerji Nakil Hattının İncelenmesi. Yüksek Lisans Tezi, Yüzüncü Yıl Üniversitesi, Van, 122.

İnternet kaynakları

1-www.resmigazete.gov.tr/eskiler/2014/05/20140528M1-1.doc, (01.06.2017)

2-<http://www.eie.gov.tr/YEKrepa/MALATYA-REPA.pdf>, (07.06.2017)