

## Anlık Güç Kuramı ile Dengesiz Yükler için SAGF Uygulaması

Mehmet Taciddin AKÇAY<sup>1\*</sup>, Uğur ARİFOĞLU<sup>2</sup>

<sup>1</sup>İstanbul Büyükşehir Belediyesi, Raylı Sistem Daire Başkanlığı, İstanbul, Türkiye.

<sup>2</sup>Sakarya Üniversitesi, Elektrik-Elektronik Mühendisliği, Sakarya, Türkiye.

**Geliş Tarihi:** 12.10.2018

**\*Sorumlu Yazar e mail:** taciddin.akcay@ibb.gov.tr

**Kabul Tarihi:** 08.02.2019

**Atf/Citation:** Akçay, M. T. ve Arifoğlu, U. “Anlık Güç Kuramı ile Dengesiz Yükler için SAGF Uygulaması”, Haliç Üniversitesi Fen Bilimleri Dergisi 2019, 2/1: 1-16

### Özet

Nonlineer devre elemanları tek fazlı ve çok fazlı elektrik dağıtım sistemlerinde harmonik akım ve gerilimlere neden olmaktadır. Harmonik sistem nedeniyle akım ve gerilim sinyal işaretleri bozulmaktadır. Harmoniklerin oluşumu ile sistemin verimi olumsuz etkilenmektedir. Bu durumun olumsuz etkilerini ortadan kaldırmak ve hafifletmek için sisteme birtakım filtreleme yöntemleri uygulanmaktadır. Bu yöntemler aktif yöntemler ve pasif yöntemler olmak üzere iki sınıfta incelenmektedir. Bu çalışmada dengesiz yükler için seri aktif güç filtresinin (SAGF) tasarımı araştırılmıştır. SAGF'nin devrede aktif olduğu ve olmadığı durumlar özel olarak çalışılarak devrenin oluşturduğu THD (toplam harmonik bozulma) verileri incelenmiştir. Bu aktif yöntemin hedefi, oluşan harmoniğe eşik ölçüde ve zıt fazda harmonik gerilim üretmek harmoniği yok etmektir. Tasarım için Akagi'nin anlık güç kuramından yararlanılmıştır. Bu şekilde zamanda oluşan gecikmelerin önüne geçilmiştir. Histerezis bant kontrol yöntemi ile de anahtarlama devre elemanları kontrol edilmiştir.

**Anahtar Kelimeler:** Anlık güç, Doğrultucu, Filtre, Harmonik, Yük, SAGF.

## SAPF Application with the Instantaneous Power Theory for Unbalanced Load in Power Systems

### Abstract

In multiphase and single-phase electrical power circuit systems, nonlinear elements in the cause harmonics. Harmonics reduce the quality of electrical systems, by adversely affecting them. Undesirable fluctuations emerge in current and voltage signals. Harmonic elimination methods are used to reduce these negative effects. These

methods are divided into two types as active and passive. In this study, the design of a series active power filter (SAPF), which is one of the active elimination methods in unbalanced electric loads, is explained. THD ( total harmonic distortion ) values occurring in voltage were investigated, by examining the cases, where SAPF was enabled and disabled, separately. These types of filters aim to eliminate harmonics by transmitting in the opposite phase and equal magnitude harmonic voltage signals to harmonics. In the design of SAPF, Akagi's Instantaneous Power Theory was utilized. With the Instantaneous Power Theory, possible delays in time are prevented. The switching circuit elements were checked by the hysteresis tape control method.

**Keywords:** Filter, harmonic, rectifier, instantaneous power, load, SAPF.

## 1. Giriş

Elektrik şebekesinin ana görevi sinüzoidal dalga şekline sahip gerilimin sağlanmasıdır [1]. Güç kalitesi probleminin çözümü için uzun yıllardır çalışılmaktadır [2]. Güç kalitesinde problem gerilim, akım ve frekansta meydana gelen rahatsız bir durum olarak tanımlanmaktadır [3]. Enerji dağıtım sistemlerinde kaliteli enerjinin elde edilmesi ve dağıtılması için sistemin bazı kriterleri sağlaması gerekmektedir. Bu kriterler yardımıyla enerjinin kaliteli olması sağlanmaktadır. Sistemin sağladığı gücün kaliteli olması için kaynak geriliminin ve kaynak akımının sinüzoidal biçimden sapması ve lineer olmayan devre ekipmanlarının davranışı incelenmelidir. Doğrultucular, inverterler, AC regülatörler vb. ekipmanların hızla artması güç sistemlerinde harmoniklerin artması ve gereksiz reaktif güç çekilmesini de beraberinde getirmiştir [4].

Aktif güç filtreleri, günümüzde doğrusal olmayan yüklerin yarattığı sorunların çözümünde daha uygun bir araç olarak kabul görmektedir [5]. Reaktif güç ve harmonikler güç kalitesinin davranışını etkileyen önemli unsurlardır [6]. Harmonikler güç sistemlerinde ek kayıplar, ek gerilim düşümleri, rezonans olayları, güç faktörünün değişmesi gibi teknik ve ekonomik problemlere yol açar [7]. Lineer olmayan yükler tarafından oluşturulan harmonikler nedeniyle enerjinin üretim, iletim ve dağıtım safhalarında enerji kirliliği oluşarak tüketiciye giden enerjinin kalitesi düşmektedir [8]. Enerji kalitesi için sistemde bulunan harmoniklerin temizlenmesi gerekir. Kaynak gerilim ve akım

sinial işaretinin nominal şartlarda sinüzoidal şekilde olması beklenir. Sistemde lineer olmayan ve benzeri yüklerin varlığından dolayı bu durum çok sağlanamamaktadır. Bundan ötürü sistemde harmonikler meydana gelmektedir [9-13]. Temel frekans dışında oluşan harmonikler güç kalitesinde olumsuzlukların oluşmasına neden olmaktadır. Harmoniklerden ötürü devreye bağlı bazı ekipmanların arızalanması, aşırı yüklenme, güç kaybı, aşırı akım, aşırı gerilim ve rezonans gibi durumlar ortaya çıkmaktadır. 1 kV- 69 kV arasındaki gerilim değerleri için izin verilen THD değeri IEEE-519-2014 standardına göre % 5 olarak öngörülmüştür. Güç kalitesi için bu değer sağlanması gerekmekte olup bu değer üzerindeki sistemlerde gerilim işaretinde bozulmalar meydana gelmektedir.

Güç sistemleri için filtreleme yapılırken sistemlere uygun çözüm uygulanmaktadır. Filtreleme yapılırken aktif ve pasif yöntemler uygulanmaktadır. Pasif filtre çözümlerinde harmonik analizi yapıldıktan sonra çıkan harmoniklerin sonucuna göre uygun çözümler tercih edilmektedir. Bu yöntemde dinamik yük davranışının olmadığı statik durumlar ele alınmaktadır. Mevcut yük durumuna göre sistem tasarlanarak uygun filtreleme çözümü uygulanmaktadır. Bu filtreleme yönteminde dinamik yüklere yönelik bir öngörü olmadığı için sisteme yeni uygulanan yüklerin harmoniği hesaba alınmamakta ve bu durumda sistem bu harmonikler açısından korumasız kalmaktadır. Bu durumda güç sistemleri için olumsuz bir durum oluşmakta olup sistemin korunması için ek maliyetler ortaya çıkmaktadır. Pasif filtreleme yapılırken rezonans durumu ayrıca ele alınmalıdır [14-19]. Aktif filtreleme yapılırken harmonikler güç elektroniği devre elemanları kullanılarak elimine edilmektedir [1]. Aktif filtreler Harmoniklerin ortadan kaldırılması için geliştirilmiş elemanlardır [7]. Bu yöntemde basit yöntemden farklı olarak bütün frekanslardaki harmonikler temizlenerek akım ve gerilim eğrileri sinüzoidal dalga şekline gelmektedir. Bu yöntem özellikle dinamik yük davranışının olduğu sistemlerde uygulanmaktadır. Bu yöntemin avantajlarından biri sistem için ilave olarak reaktif güç kompanzasyonunun yapılmasına gerek kalmamaktadır.

Bu çalışmada üç fazlı sistemler için SAGF tasarımı benzetimiyle birlikte yapılmıştır. Filtreli ve filtresiz durumlar incelenerek THD değerlerinin analizi yapılmıştır. SAGF ile kaynak gerilimi harmoniklerden temizlenerek gerilim regülasyonu sağlanmıştır. Benzetim için dengesiz yük durumu incelenmiştir. SAGF'nin dengesiz yük durumdaki sisteme sağladığı faydalar analiz edilmiştir. Akagi'nin anlık güç kuramından yararlanılarak tasarım yapılmıştır. Paralel filtreyle birlikte SAGF kullanılarak hibrit bir yapı oluşturulmuştur. Pasif filtre üçüncü ve beşinci harmonikler için tercih edilmiştir. Hibrit yapı ile SAGF'nin performansının artırılması sağlanmıştır. Benzetimde matlab/simulink programından yararlanılmıştır.

## 2. Materyal ve Metot

1983 senesinde Akagi tarafından savunulan Anlık Güç Kuramı 1982 senesinde ilk kez ortaya çıkmıştır. Bu kuramla anlık güç cebirsel olarak toplanarak zamanda oluşabilecek gecikmenin önüne geçilmektedir. Bu kuramın uygulama sahaları nötr hattı olan ve olmayan, ideal olan ve olmayan gerilimle akım kullanan, geçici hal ve sürekli hal durumlarını içermektedir [20-24]. Bu teoremin tercih nedeni zamanla oluşabilecek gecikmelerin önlenmesidir. Harmonik akım bileşenleri yük tarafından çekilen akımın içerisinde bulunmaktadır [24].

Clarke dönüşümü olarak bilinen  $\alpha$ - $\beta$  dönüşümü 3-fazlı akım ve gerilimleri iki fazlı durağan yapıya çeviren cebirsel bir dönüşümdür. 2-fazlı  $\alpha$ - $\beta$  durağan referans yapıya çevrildikten sonra anlık güç teorisi kullanılarak yükün gerçek ve sanal güçleri hesaplanır. Gerilim harmonik kompanzasyonu yapmak için aktif gücün dalgalı bileşenine ve reaktif güce ihtiyaç vardır. Seri aktif filtre şebekeye gelen harmonikli gerilimi sinüzoidal dalga şekline dönüştürmek için sisteme enjekte etmesi gereken gerilimi referans gerilimler yardımıyla bulur. Aktif gücün dalgalı bileşeni ve reaktif güç denklem hesaplamaya katılır. Seri aktif filtrenin ürettiği referans gerilimler aşağıdaki eşitliklerde gösterilmiştir. Referans gerilimler aktif filtrenin ihtiyacı

olan tetikleme sinyallerinin oluşturulması için gereklidir. Anlık güç teorisine göre  $\alpha$ - $\beta$  düzleminde hesaplanan referans gerilimler daha sonra ters Clarke dönüşümü ile 3 fazlı sistemdeki gerilimlere dönüştürülür.

Anlık güç eşitliği (1) ile verilmektedir [25].

$$P_a(t) = VI \cos \varphi (1 - \cos 2\omega t) - VI \sin \varphi \sin 2\omega t \quad (1)$$

Ortalama aktif güç değeri ise (2) [12] eşitliğinde gösterilmektedir.

$$P = VI \cos \varphi \quad (2)$$

(3) eşitliği ile  $\alpha$  fazına ait akımın etkin değeri bulunmaktadır [12].

$$I = (I_1^2 + I_2^2 + I_3^2 + I_4^2 + \dots)^{1/2} \quad (3)$$

(4) denklemiyle üç faza ait görünür güç hesabı verilmektedir [25].

$$S = 3VI \quad (4)$$

Nonlineer yüklerle ait reaktif ve harmonik güç hesaplamaları (5) ve (6) ile verilmektedir [12].

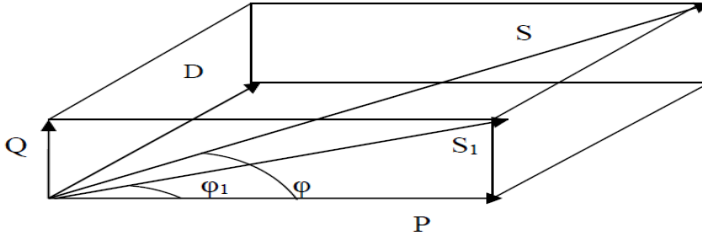
$$Q = 3V I \sin \varphi \quad (5)$$

$$D = 3V (I_2^2 + I_3^2 + \dots)^{1/2} \quad (6)$$

Bu hesaplamaların ardından en son (7) eşitliğindeki görünür güç ifadesi bulunmaktadır [10].

$$S^2 = P^2 + Q^2 + D^2 \quad (7)$$

Şekil 1 ile (7) eşitliğindeki güç dörtyüzlüsü verilmektedir.



**Şekil 1.** Güç Dörtüzlüsü

Toplam güç katsayısı (8) ile elde edilmektedir [25].

$$\cos \varphi = P/S_1 \quad (8)$$

Clarke dönüşümü ile anlık güçler hesaplanmaktadır. Bu yöntemde üç faza ait akım ve gerilim ifadeleri cebir işlemlerle iki fazlı bir yapıya çevrilmektedir. Bu dönüşüm (9) ve (10) ile verilmektedir [8].

$$\begin{bmatrix} V_\alpha \\ V_\beta \end{bmatrix} = \sqrt{\frac{2}{3}} \begin{bmatrix} 1 & -1/2 & -1/2 \\ 0 & \sqrt{3}/2 & -\sqrt{3}/2 \end{bmatrix} \begin{bmatrix} V_{sa} \\ V_{sb} \\ V_{sc} \end{bmatrix} \quad (9)$$

$$\begin{bmatrix} I_\alpha \\ I_\beta \end{bmatrix} = \sqrt{\frac{2}{3}} \begin{bmatrix} 1 & -1/2 & -1/2 \\ 0 & \sqrt{3}/2 & -\sqrt{3}/2 \end{bmatrix} \begin{bmatrix} I_{ya} \\ I_{yb} \\ I_{yc} \end{bmatrix} \quad (10)$$

Anlık aktif güç eşitliğine ait ifade (11) ile verilmektedir [13].

$$P_3 = V_\alpha \cdot I_\alpha + V_\beta \cdot I_\beta \quad (11)$$

(12) eşitliği ile anlık reaktif güç bulunmaktadır [25].

$$Q_3 = V_\beta \times \dot{I}_\alpha - V_\alpha \times \dot{I}_\beta \quad (12)$$

(13)'de anlık gerilim ve anlık akım değerleri yardımıyla anlık güçler bulunmaktadır [8].

$$\begin{bmatrix} P3 \\ Q3 \end{bmatrix} = \begin{bmatrix} I\alpha & I\beta \\ -I\beta & I\alpha \end{bmatrix} \begin{bmatrix} Va \\ V\beta \end{bmatrix} \quad (13)$$

Anlık gerilimlerin elde edilişi (14) ile verilmektedir [12].

$$\begin{bmatrix} Va \\ V\beta \end{bmatrix} = \begin{bmatrix} I\alpha & I\beta \\ -I\beta & I\alpha \end{bmatrix}^{-1} \begin{bmatrix} P3 \\ Q3 \end{bmatrix} \quad (14)$$

Referans gerilimler (15) ile hesaplanmaktadır.

(28) denklemi ile elde edilen gerilimler a- $\beta$  düzleminde üç fazlı  $V_{ca}^*$ ,  $V_{cb}^*$ ,  $V_{cc}^*$  referans gerilimlere dönüştürülmektedir [25].

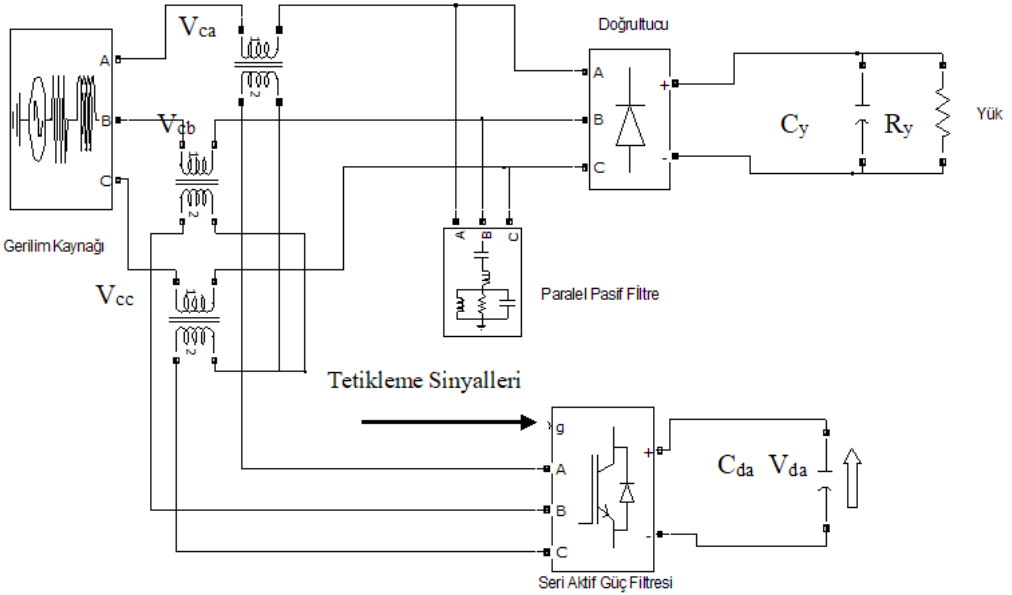
$$\begin{bmatrix} V_{ca}^* \\ V_{cb}^* \\ V_{cc}^* \end{bmatrix} = \sqrt{\frac{2}{3}} \begin{bmatrix} 1 & 0 \\ -1/2 & \sqrt{3}/2 \\ -1/2 & -\sqrt{3}/2 \end{bmatrix} \begin{bmatrix} Va \\ V\beta \end{bmatrix} \quad (15)$$

Bu ifadeyle gerilim değerlerinin cebirsel işlemle a- $\beta$  düzleminde üç fazlı  $V_{ca}^*$ ,  $V_{cb}^*$ ,  $V_{cc}^*$  referans gerilimlere dönüşümü gerçekleştirilmektedir. Referans gerilimleri ile seri aktif güç filtresinin ihtiyacı olan tetikleme sinyalleri üretilmektedir.

### 3. Bulgular

Bu çalışma ile hibrit bir yapı sunularak seri aktif güç filtre paralel pasif filtre ile beraber kullanılmıştır. Pasif filtrenin tercih sebebi çalışma verimini yükseltmekle birlikte üçüncü ve beşinci harmonikleri elimine etmektir. Bu çalışma kapsamında SAGF'nin dengesiz yük dağılımının olduğu sistemlerde davranışı analiz edilmiştir. Benzetim için

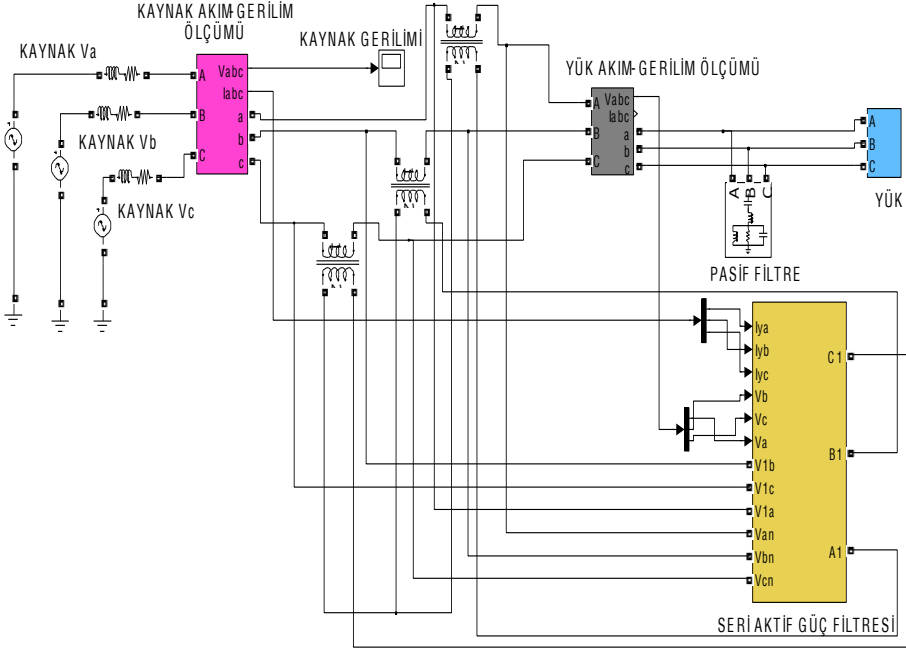
anahtarlama frekansı 10 kHz olarak seçilerek ısınma etkisinden kaçınılmıştır. Şekil 2’de tasarlanan hibrit filtreye ait devre modeli gösterilmektedir.



Şekil 2. Hibrit Filtre Bağlantı Şeması

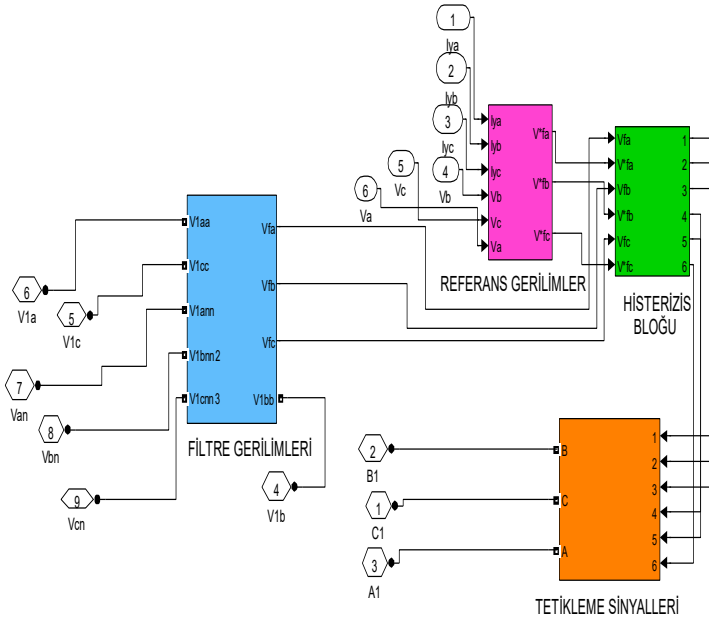
Kaynak gerilim voltajları a fazı için  $240 V_{rms}$ , b fazı için  $200 V_{rms}$ , c fazı için  $220 V_{rms}$  olarak belirlenmiştir. Bu değerler faz-nötr gerilimlerini ifade etmektedir. Şekil 3’de hibrit filtreye ait benzetim ekranı gösterilmektedir.





**Şekil 3.** Hibrit Filtre Simulink Devre Şeması

Referans gerilimlerle birlikte tetikleme sinyallerinin oluşturulduğu benzetim ekranı şekil 4 ile verilmektedir.



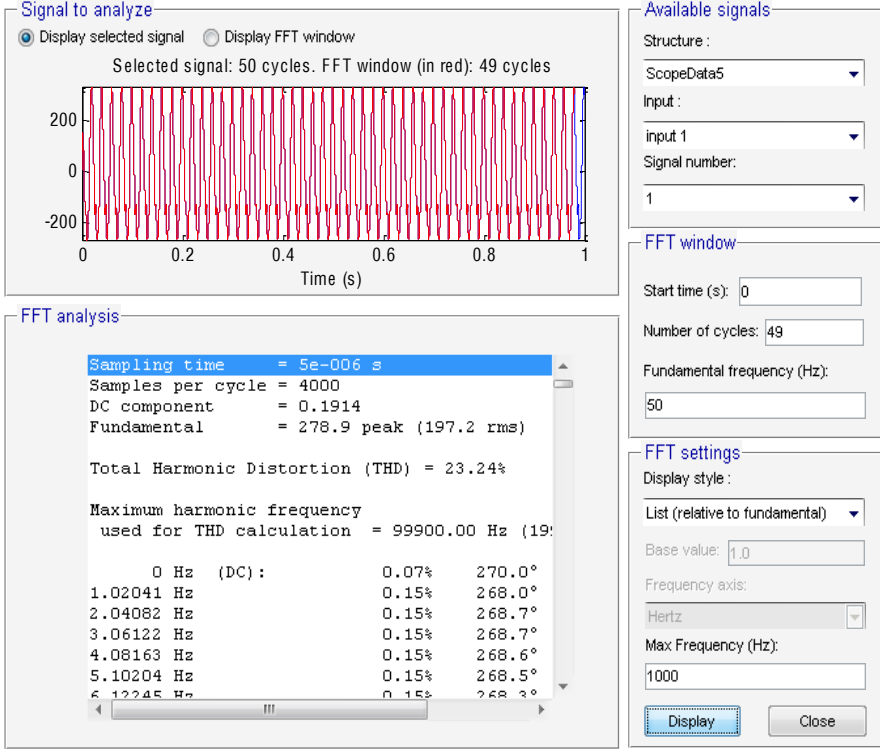
**Şekil 4.** Tetikleme Sinyallerinin Oluşturulduğu Kısım

Tablo 1’de dengesiz yük durumuna ait SAGF parametreleri yer almaktadır.

**Tablo 1.** Dengesiz Yük Halinde SAGF Parametreleri

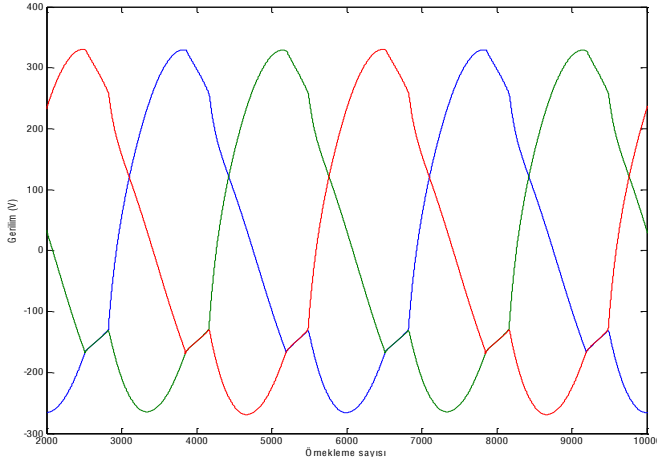
SAGF PARAMETRELERİ	DEĞER
Kaynak Gerilimi ( $V_a$ )	220 $V_{rms}$ Faz-Nötr
Kaynak Frekansı	50 Hz
Kaynak Empedansı ( $R_k, L_k$ )	1e-2 $\Omega$ 1e-3 H
Yük Empedansı ( $R_{YA}, C_{YA}$ )	2.15 $\Omega$ 1e-7 F
Yük Empedansı ( $R_{YB}, C_{YB}$ )	2.35 $\Omega$ 1e-6 F
Yük Empedansı ( $R_{YC}, C_{YC}$ )	2.2 $\Omega$ 1e-5 F
SAGF Histerizis Bant Aralığı	0.2 V
SAGF Empedansı ( $R_p, L_p$ )	1e-2 $\Omega$ 1e-3 H
SAGF Kondansatör	5000 $\mu$ F
Transformatör Çevirme Oranı	1

Filtre tasarımında kalite faktörü 16 olarak seçilmiştir. Benzetime ait filtreli ve filtersiz devrelere ait durumlar ayrı ayrı araştırılmıştır. Şekil 5 ile filtersiz duruma ait benzetim sonuçları ve THD değeri gösterilmektedir.



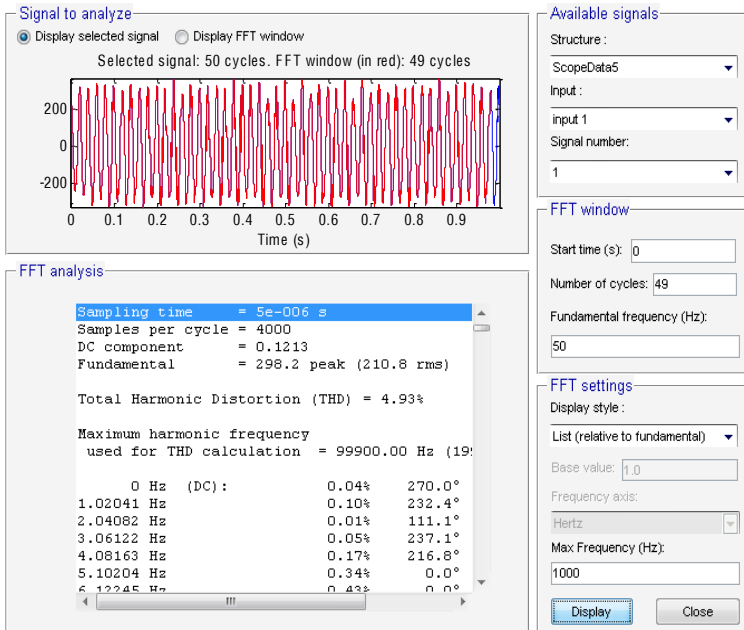
Şekil 5. Filtresiz Durumda Kaynak Gerilimi ve % THD'si

Şekil 6'da filtersiz duruma ait kaynak gerilimlerinin değişimi gösterilmektedir. Filtresiz durumda THD değeri 23 olmaktadır.



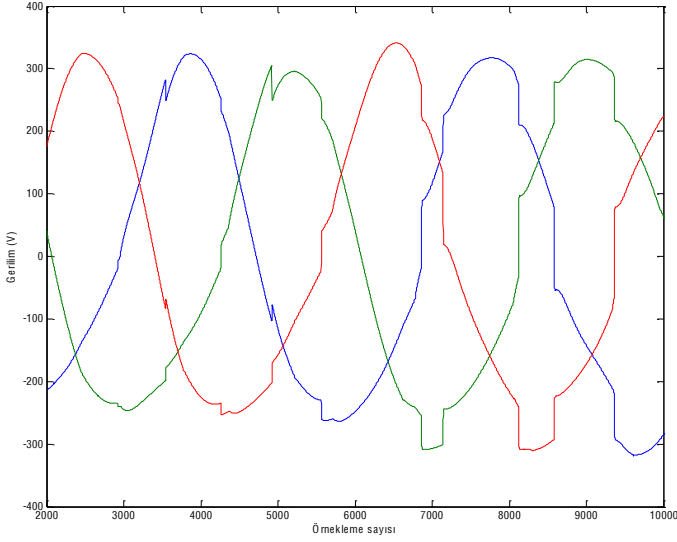
Şekil 6. Filtresiz Duruma Ait Kaynak Gerilimleri

Filtreli duruma ait benzetim sonuçları ise Şekil 7 ile verilmektedir. Bu durumda % THD değeri 4.93 olmaktadır.



Şekil 7. Filtreli Durumda Kaynak Gerilimi ve % THD'si

Filtreli durumda kaynak gerilimlerinin değişimi Şekil 8’de gösterilmektedir.



**Şekil 8.** Filtreli Duruma Ait Kaynak Gerilimleri

Filtreli ve filtresiz koşullara ait özet durum Tablo 2’de gösterilmektedir. Kaynak gerilimlerinde elde edilen iyileştirme bu tabloda anlaşılmaktadır.

**Tablo 2.** Filtreli ve Filtresiz Durumlara Ait Özet Durum

Faz	Seri Aktif Filtrenin Bağlı Olmadığı Durumda % THD	Seri Aktif Filtrenin Bağlı Olduğu Durumda % THD
A	23.24	4.93
B	23.79	4.84
C	23.28	4.75

#### 4. Tartışma

Bu çalışma ile hibrit bir yapıda kurgulanan SAGF ve paralel pasif filtreye ait benzetim çalışmaları yapılmıştır. Filtreli ve filtresiz durumlar ayrı ayrı incelenerek sistem analiz edilmiştir. Filtre kullanılmadığı durumda a fazına ait % THD değeri 23.24 iken b fazında 23.79 c fazında ise 23.28 olmaktadır. Devrede hibrit filtre aktif olduğu durumda ise a fazına ait % THD değeri 4.93 olurken b fazında 4.84 c fazında ise 4.75 olmaktadır. Filtreli durumda nominal dalga şekli olan sinüzoidal biçime yaklaşıldığı görülmektedir. [1] ile belirtilen çalışmada güç kalitesinin iyileştirilmesi için seri aktif güç filtresi tasarımı yapılmıştır. Ancak ilgili çalışmada harmoniklerle ilgili bir analiz yapılmamıştır. Referans [2]'deki çalışmada tek fazlı aktif güç filtresi için yeni algoritmalar kullanılmış ve gerilim % THD 1,2 seviyelerine düşürülmüştür. Ancak ilgili çalışma tek faz için yapılmış olup bu çalışmada ise üç fazlı sistemler için çözüm sağlanmıştır. Ayrıca ilgili çalışmada gerilim % THD değeri 15,2 değerinden 1,2 değerine düşürülürken bu çalışmada % THD değeri 23 seviyelerinden 4 seviyelerine düşürülmüştür [4] ile belirtilen çalışmada ise referans akım çıkartma yöntemleri kullanılarak paralel aktif güç filtresi tasarımı yapılmıştır. İlgili çalışmada % THD değeri 21 seviyelerinden 4 seviyelerine düşürülmüştür. Bu çalışmada ilgili çalışmaya kıyasla daha fazla iyileştirme sağlanmıştır. [6]'da gösterilen çalışmada ise multi-level histerezis band akımı kontrolü ile paralel aktif güç filtre tasarımı yapılmıştır. İlgili çalışmada üç seviyeli evirici ile % THD değeri 28 seviyelerinden 6 seviyelerine indirilmiştir. Bu çalışmada ilgili çalışmaya kıyasla daha iyi sonuçlar elde edilmiştir.

#### 5. Sonuçlar ve Değerlendirme

Filtrenin devrede kullanılması durumunda sistemdeki harmoniklerin ortadan kaldırıldığı ve standartta belirtilen sınırların içerisinde kalındığı görülmüştür. Akagi yöntemi ile harmoniklere uygulanan

filtreleme sayesinde enerji kalitesi arttırılmış olup zamanda herhangi bir gecikme yaşanmamıştır. Tasarlanan hibrit yapı yardımıyla performansı yüksek ve etkili bir filtreleme olanağı sağlanmıştır. Bu yapı ile dinamik yük davranışı olması durumunda sistemde bulunan harmonikler hızlı tepki süresi ile temizlenmektedir. SAGF filtre sayesinde yük harmoniğine zıt fazda ve eşit genlikle harmonik gerilimler elde edilerek sistem korunmuştur. Sistemde bulunan harmoniklerin ekipmanlara negatif etkileri olduğu için sistemin filtrelenmesi önemli bir yere sahiptir. Harmoniklerin olumsuz etkisini azaltmak için harmonik analizi yapılarak pasif, aktif veya hibrit olmak üzere sistem için en uygun filtreleme yöntemi tasarlanmalıdır. Gelişen teknoloji ile yeni algoritmalar kullanılarak bu tasarımlar için daha etkili sonuçlar elde edilebilmektedir.

## Kaynaklar

- [1] Annapoorani, I., Samikannu, R., Senthilnathan, K. Series Active Power Filter for Power Quality Improvement Based on Distributed Generation. *International Journal of Applied Engineering Research*, 2017, 12, 12214-12218.
- [2] Teixeira, N., F., Pinto, J., G., O., Freitas, M., J., S., Afonso, J., L. New Control Algorithm for Single-Phase Series Active Power Filter”, *Electric Power Components and Systems Journal*, Taylor & Francis Group, LLC, 2015, 43, 1752-1760.
- [3] Bagde, A., P., Ambatkar, R., B., Bhure, R., G., Rakhonde, B., S. Power Quality Improvement By Series Active Power Filter- A Review. *International Research Journal of Engineering and Technology*, 2017, 4, 1730-1733.
- [4] Kahraman, Ö., A., Sevim, D., Erkan, E., Çelebi, S., B., Cebeci, M. Reference Signal Estimation Methods for Parallel Active Power Filter Control. *International Engineering and Technology Symposium*, May 2018, 1-7.
- [5] Hekimoğlu, B., Ekinci, S. Paralel Aktif Güç Filtresi Denetimi İçin Adaline YSA Tabanlı Farklı Referans Akım Çıkartım Yöntemlerinin Karşılaştırılması. *Journal of Life Sciences*, 2016, 6, 219-237.
- [6] Uçar, F., Coteli, R., Dandil, B. Three Level Inverter Based Shunt Active Power Filter Using Multi-Level Hysteresis Band Current Controller. *Przeгляд Elektrotechniczny (Electrical Review)*, 2012, 88, 227-231.
- [7] Efe, S., B. Active and Passive Harmonic Filter Application for Industrial Installations. *BEU Journal of Science*. 2016, 5, 65-76.

- [8] Sezer, M. Design of shunt active power filter on three phase systems. MSc, Istanbul Technical University, Istanbul, Turkey, 2006.
- [9] Peng, F.Z. Application issues of active power filters. IEEE Ind. Appl. Mag., September, 1998, 5, 21-30.
- [10] Adak, S. Mitigation of harmonic distortion in electric power system. Phd, Yıldız Technical University, Istanbul, Turkey, 2003.
- [11] Sucu, M. Computer aided modeling and simulation of occurred harmonics filtering in electric energy systems. MSc, Marmara University, İstanbul, Turkey, 2003.
- [12] Bozabali, M. Design and simulation of shunt active power filter on three phase systems. MSc, Sakarya University, Sakarya, Turkey, 2009.
- [13] Ucar, M. Design and implementation of 3-phase 4-wire shunt active power filter. MSc, Kocaeli University, Kocaeli, Turkey, 2005.
- [14] Gezegin, C. Hybrid active filters for harmonic filtering and reactive power compensation. MSc, Ondokuz Mayıs University, Samsun, Turkey, 2006.
- [15] Kesler, M. Design of shunt active power filter and DSP based control with Vis-Sim software. MSc, Kocaeli University, Kocaeli, Turkey, 2005.
- [16] Akagi, H., Watanebe, E. H., Aredes, M. Instantaneous power theory and applications to power conditioning, New Jersey, USA, Wiley-IEEE Press, 2007.
- [17] Singh, B., Haddad, K, Cgandra, A. A Review of Active Filters for Power Quality Improvement. IEEE Trans. Ind. Electron, 1999; 5: 133-138.
- [18] Akagi, H. Active harmonic filters,, Proc. IEEE, 2005; 12: 2128-2141.
- [19] King, A., Knight, W. Uninterruptible power supplies and standby power systems, New York, USA, McGraw-Hill Press, 2003.
- [20] Nielsen, J. G., Blaabjerg, F. A detailed comparison of system topologies For dynamic voltage restorers. IEEE Trans. Ind. Electron,, 2005; 5: 1272-1280.
- [21] Fujita, H., Akagi, H. The unified power quality conditioner: The integration of series- and shunt-active filters. IEEE Trans. Ind. Electron,, 1998; 2: 315-322.
- [22] Roux, A. D., Mouton, H. T., Akagi, H. Digital control of an integrated series active filter and diode rectifier with voltage regulation. IEEE Trans. Ind. Appl, 2003; 6: 1814-1820.
- [23] Peng, F. Z., Akagi, H., Nabae, A. A new approach to harmonic compensation in power systems – a combined system of shunt passive and series active filters, IEEE Trans. Ind. Appl,, 1990; 6: 983-990.
- [24] Bhattacharya, S. High power active filter systems, Phd, University of Wisconsin, Madison, USA 2003.
- [25] Akçay, M., T., Series active power filter design for unbalanced conditions. MSc, Sakarya University, Sakarya, Turkey, 2010.