



MERSİN ÜNİVERSİTESİ KILIKIA ARKEOLOJİSİNİ ARAŞTIRMA MERKEZİ
MERSIN UNIVERSITY PUBLICATIONS OF THE RESEARCH CENTER OF CILICIAN ARCHAEOLOGY

KAAM
YAYINLARI

OLBA
XXIII

(Ayrıbasım / Offprint)



MERSİN
2015

KAAM YAYINLARI
OLBA
XXIII

© 2015 Mersin Üniversitesi/Türkiye

ISSN 1301 7667

Yayıncı Sertifika No: 14641

OLBA dergisi;
ARTS & HUMANITIES CITATION INDEX, EBSCO, PROQUEST
ve

TÜBİTAK-ULAKBİM Sosyal Bilimler Veri Tabanlarında taranmaktadır.

Alman Arkeoloji Enstitüsü'nün (DAI) Kısaltmalar Dizini'nde 'OLBA' şeklinde yer almaktadır.

OLBA dergisi hakemlidir. Makalelerdeki görüş, düşünce ve bilimsel değerlendirmelerin yasal sorumluluğu yazarlara aittir.

The articles are evaluated by referees. The legal responsibility of the ideas,
opinions and scientific evaluations are carried by the author.

OLBA dergisi, Mayıs ayında olmak üzere, yılda bir kez basılmaktadır.
Published each year in May.

KAAM'ın izni olmadan OLBA'nın hiçbir bölümü kopya edilemez.

Alıntı yapılması durumunda dipnot ile referans gösterilmelidir.

It is not allowed to copy any section of OLBA without the permit of KAAM.

OLBA dergisinde makalesi yayımlanan her yazar, makalesinin baskı olarak ve elektronik ortamda yayımlanmasını kabul etmiş ve telif haklarını OLBA dergisine devretmiş sayılır.

Each author whose article is published in OLBA shall be considered to have accepted the article to be published in print version and electronically and thus have transferred the copyrights to the journal OLBA..

OLBA'ya gönderilen makaleler aşağıdaki web adresinde ve bu cildin giriş sayfalarında belirtilen formatlara uygun olduğu takdirde basılacaktır.

Articles should be written according to the formats mentioned in the following web address.

Redaktion: Yrd. Doç. Dr. Deniz Kaplan

OLBA'nın yeni sayılarında yayımlanması istenen makaleler için yazışma adresi:
Correspondance addresses for sending articles to following volumes of OLBA:

Prof. Dr. Serra Durugönül
Mersin Üniversitesi Fen-Edebiyat Fakültesi, Arkeoloji Bölümü
Çiftlikköy Kampüsü, 33342 Mersin - TURKEY

Diğer İletişim Adresleri
Other Correspondance Addresses

Tel: 00.90.324.361 00 01 (10 Lines) 4730 / 4734

Fax: 00.90.324.361 00 46

web mail: www.kaam.mersin.edu.tr

www.olba.mersin.edu.tr

e-mail: sdurugonul@gmail.com

kaam@mersin.edu.tr

Baskı / Printed by

Oksijen Basım ve Matbaacılık San. Tic. Ltd. Şti.

100. Yıl Mah. Matbaacılar Sit. 2. Cad. No: 202/A Bağcılar-İstanbul

Tel: +90 (212) 325 71 25 Fax: +90 (212) 325 61 99

Sertifika No: 29487

Dağıtım / Distribution

Zero Prod. Ltd.

Tel: 00.90.212.244 75 21 Fax: 00.90.244 32 09

info@zerobooksonline.com www.zerobooksonline.com/eng



MERSİN ÜNİVERSİTESİ
KILIKIA ARKEOLOJİSİNİ ARAŞTIRMA MERKEZİ
(KAAM)
YAYINLARI-XXIII

MERSIN UNIVERSITY
PUBLICATIONS OF THE RESEARCH CENTER OF
CILICIAN ARCHAEOLOGY
(KAAM)-XXIII

Editörler

Serra DURUGÖNÜL
Murat DURUKAN
Gunnar BRANDS
Deniz KAPLAN

OLBA Bilim Kurulu

Prof. Dr. Mehmet ÖZDOĞAN
Prof. Dr. Fikri KULAKOĞLU
Prof. Dr. Serra DURUGÖNÜL
Prof. Dr. Marion MEYER
Prof. Dr. Susan ROTROFF
Prof. Dr. Kutalmış GÖRKAY
Prof. Dr. İ. Hakan MERT
Prof. Dr. Eda AKYÜREK-ŞAHİN
Prof. Dr. Yelda OLCAY-UÇKAN



MERSİN
2015

*Vefat Eden Meslektařlarımızı
Saygı ile Anıyoruz...*

Prof. Dr. Halet AMBEL

Prof. Dr. Klaus SCHMIDT

Prof. Dr. Sencer ŐAHİN

Prof. Dr. Kutlu EMRE

İçindekiler/Contents

Halil Tekin

Yukarı Mezopotamya'nın İlk Boyalı Çanak-Çömlekleri: Hassuna, Samarra ve Halaf: Yeni Yorumlar ve Yaklaşımlar. Bölüm 1: Hassuna ve Samarra (The First Painted Potteries of the Upper Mesopotamia: Hassuna, Samarra and Halaf. New Interpretations and Approaches. Volume 1: Hassuna and Samarra) 1

A. Tuba Ökse

Diyarbakır Kentinin En Eski Yerleşimi: İçkale'deki Amida Höyük (The Earliest Settlement of the City of Diyarbakır: Amida Höyük at İçkale) 59

Cengiz Çetin

Isparta Müzesi'ne Ait Bir Grup Tunç Silah Hakkında Değerlendirme (A Research on a Group of Bronze Weapons in the Museum of Isparta) 111

Sabri Arıcı

Phokaia'daki Palmiye Sütun Başlığı ve Kökeni (Das Palmenkapitell in Phokaia und seine Herkunft) 153

Sevgi Sarıkaya

Daskyleion Dynastes'lik Sisteminde Artabazos'un Rolü (Artabazos's Role in the Dascylium Dynastic Systems) 175

Hatice Körsulu

Nagidos Kazısından Ele Geçen Klasik ve Hellenistik Dönem Kandilleri: Attika ve Yerel Üretimler (Klassische und Hellenistische Lampen von Nagidos: Attika und der lokalen Produktion) 199

Turgay Yaşar Yedidağ

Dorylaion Kalıp Yapımı Kaseleri (Dorylaion Mold Made Bowls) 235

Hüseyin Metin – B. Ayça Polat Becks

Burdur Müzesi Metal Kandilleri (Metal Lamps in the Burdur Museum) 273

Erdoğan Aslan <i>Kekova Adası 2012-2013 Yılı Sualtı Araştırmalarında Bulunan Amphoraların Tipolojik Değerlendirmesi</i> (<i>Typological Assessment of the Amphorae Found in the 2012-2013 Kekova Island Underwater Survey</i>)	321
Murat Çekilmez <i>Hyllarima'dan Bir Grup Figürin</i> (<i>A Group of Figurines from Hyllarima</i>)	371
Hüseyin Uzunoglu <i>Bursa Müzesi'nden Ölü Ziyafeti Sahneli Yeni Mezar Stelleri</i> (<i>New Funerary Inscriptions with 'Totenmahleliefs' from the Museum of Bursa</i>)	397
Aytekin Büyükközer <i>Isauria Bölgesi'nden Bir Kaya Anıtı: Basamaklı Sunak mı? Mezar mı?</i> (<i>A Rock Monument from the Isauria Region: Is it a Stepped Altar or a Grave?</i>)	417
Fahriye Bayram <i>Hahuli Triptiği ve Martha-Maria Alania</i> (<i>The Triptych of Hahuli and Martha-Maria Alania</i>)	447
Ayşe Aydın <i>İzmir Arkeoloji Müzesi İle Tarih ve Sanat Müzesi'nde Bulunan Ampullalar</i> (<i>Ampullae Finds in the İzmir Archaeology and in the History and Art Museums</i>)	487
Şener Yıldırım <i>Side Müzesi'nden Bir Geç Antik Çağ Çeşmesi</i> (<i>A Late Antique Fountain from the Museum of Side</i>)	515
Stephan Westphalen <i>Die Kirche von Işıkkale</i> (<i>Işıkkale Kilisesi</i>)	535
Eberhard Zangger – Serdal Mutlu <i>Troia'daki Yapay Limanlar ve Su Mühendisliği:</i> <i>Bir Jeo-Arkeolojik Çalışma Hipotezi</i> (<i>Artificial Ports and Water Engineering at Troy:</i> <i>A Geo-Archaeological Working Hypothesis</i>)	553

MERSİN ÜNİVERSİTESİ
KILIKIA ARKEOLOJİSİNİ ARAŞTIRMA MERKEZİ
BİLİMSEL SÜRELİ YAYINI ‘OLBA’

Kapsam

Olba süreli yayını Mayıs ayında olmak üzere yılda bir kez basılır. Yayınlanması istenilen makalelerin en geç her yıl Kasım ayında gönderilmiş olması gerekmektedir.

1998 yılından bu yana basılan Olba; Küçükasya, Akdeniz bölgesi ve Ortadoğu'ya ilişkin orijinal sonuçlar içeren Antropoloji, Prehistorya, Protohistorya, Klasik Arkeoloji, Klasik Filoloji (ve Eskiçağ Dilleri ve Kültürleri), Eskiçağ Tarihi, Nüvizmatik ve Erken Hıristiyanlık Arkeolojisi alanlarında yazılmış makaleleri kapsamaktadır.

Yayın İlkeleri

1. a. Makaleler, Word ortamında yazılmış olmalıdır.
 - b. Metin 10 punto; özet, dipnot, katalog ve bibliyografya 9 punto olmak üzere, Times New Roman (PC ve Macintosh) harf karakteri kullanılmalıdır.
 - c. Dipnotlar her sayfanın altına verilmeli ve makalenin başından sonuna kadar sayısal süreklilik izlemelidir.
 - d. Metin içinde bulunan ara başlıklarda, küçük harf kullanılmalı ve koyu (bold) yazılmalıdır. Bunun dışındaki seçenekler (tümünün büyük harf yazılması, alt çizgi ya da italik) kullanılmamalıdır.
2. Noktalama (tireler) işaretlerinde dikkat edilecek hususlar:
 - a. Metin içinde her cümlelerin ortasındaki virgülden ve sonundaki noktadan sonra bir tab boşluk bırakılmalıdır.
 - b. Cümle içinde veya cümle sonunda yer alan dipnot numaralarının herbirisi noktalama (nokta veya virgül) işaretlerinden önce yer almalıdır.
 - c. Metin içinde yer alan “fig.” ibareleri, küçük harf ile ve parantez içinde verilmeli; fig. ibaresinin noktasından sonra bir tab boşluk bırakılmalı (fig. 3); ikiden fazla ardışık figür belirtiliyorsa iki rakam arasına boşluksuz kısa tire konulmalı (fig. 2-4). Ardışık değilse, sayılar arasına nokta ve bir tab boşluk bırakılmalıdır (fig. 2. 5).
 - d. Ayrıca bibliyografya ve kısaltmalar kısmında bir yazar, iki soyadı taşıyorsa soyadları arasında boşluk bırakmaksızın kısa tire kullanılmalıdır (Dentzer-

Feydy); bir makale birden fazla yazarlı ise her yazardan sonra bir boşluk, ardından uzun tire ve yine boşluktan sonra diğer yazarın soyadı gelmelidir (Hagel – Tomaschitz).

3. “Bibliyografya ve Kısaltmalar” bölümü makalenin sonunda yer almalı, dipnotlarda kullanılan kısaltmalar, burada açıklanmalıdır. Dipnotlarda kullanılan kaynaklar kısaltma olarak verilmeli, kısaltmalarda yazar soyadı, yayın tarihi, sayfa (ve varsa levha ya da resim) sıralamasına sadık kalınmalıdır. Sadece bir kez kullanılan yayınlar için bile aynı kurala uyulmalıdır.

Bibliyografya (kitaplar için):

Richter 1977 Richter, G., Greek Art, New York.

Bibliyografya (Makaleler için):

Corsten 1995 Corsten, Th., “Inschriften aus dem Museum von Denizli”, Ege Üniversitesi Arkeoloji Dergisi III, 215-224, lev. LIV-LVII.

Dipnot (kitaplar için)

Richter 1977, 162, res. 217.

Dipnot (Makaleler için)

Oppenheim 1973, 9, lev.1.

Diğer Kısaltmalar

age.	adı geçen eser
ay.	aynı yazar
vd.	ve devamı
yak.	yaklaşık
v.d.	ve diğerleri
y.dn.	yukarı dipnot
dn.	dipnot
a.dn.	aşağı dipnot
bk.	Bakınız

4. Tüm resim, çizim ve haritalar için sadece “fig.” kısaltması kullanılmalı ve figürlerin numaralandırılmasında süreklilik olmalıdır. (Levha, Resim, Çizim, Şekil, Harita ya da bir başka ifade veya kısaltma kesinlikle kullanılmamalıdır).
5. Word dökümanına gömülü olarak gönderilen figürler kullanılmamaktadır. Figürlerin mutlaka sayfada kullanılması gereken büyüklükte ve en az 300 pixel/inch çözünürlükte, photoshop tif veya jpeg formatında gönderilmesi

gerekmektedir. Adobe illustrator programında çalışılmış çizimler Adobe illustrator formatında da gönderilebilir. Farklı vektörel programlarda çalışılan çizimler photoshop formatına çevrilemiyorsa pdf olarak gönderilebilir. Bu formatların dışındaki formatlarda gönderilmiş figürler kabul edilmeyecektir.

6. Figürler CD'ye yüklenmelidir ve ayrıca figür düzenlemesi örneği (layout) PDF olarak yapılarak burada yer almalıdır.
7. Bir başka kaynaktan alıntı yapılan figürlerin sorumluluğu yazara aittir, bu sebeple kaynak belirtilmelidir.
8. Makale metninin sonunda figürler listesi yer almalıdır.
9. Metin yukarıda belirtilen formatlara uygun olmak kaydıyla 20 sayfayı geçmemelidir. Figürlerin toplamı 10 adet civarında olmalıdır.
10. Makaleler Türkçe, İngilizce veya Almanca yazılabilir. Türkçe yazılan makalelerde yaklaşık 500 kelimelik Türkçe ve İngilizce yada Almanca özet kesinlikle bulunmalıdır. İngilizce veya Almanca yazılan makalelerde ise en az 500 kelimelik Türkçe ve İngilizce veya Almanca özet bulunmalıdır. Makalenin her iki dilde de başlığı gönderilmelidir.
11. Özeti altında, Türkçe ve İngilizce veya Almanca olmak üzere altı anahtar kelime verilmelidir.
12. Metnin word ve pdf formatlarında kaydı ile figürlerin kopyalandığı iki adet CD (biri yedek) ile birlikte bir orijinal ve bir kopya olmak üzere metin ve figür çıktısı gönderilmelidir.
13. Makale içinde kullanılan özel fontlar da CD'ye yüklenerek yollanmalıdır.

MERSIN UNIVERSITY
‘RESEARCH CENTER OF CILICIAN ARCHAEOLOGY’
JOURNAL ‘OLBA’

Scope

Olba is printed once a year in May. Deadline for sending papers is November of each year.

The Journal ‘Olba’, being published since 1998 by the ‘Research Center of Cilician Archeology’ of the Mersin University (Turkey), includes original studies done on antropology, prehistory, protohistory, classical archaeology, classical philology (and ancient languages and cultures), ancient history, numismatics and early christian archeology of Asia Minor, the Mediterranean region and the Near East.

Publishing Principles

1. a. Articles should be written in Word programs.
b. The text should be written in 10 puntos; the abstract, footnotes, catalogue and bibliography in 9 puntos ‘Times New Roman’ (for PC and for Macintosh).
c. Footnotes should take place at the bottom of the page in continous numbering.
d. Titles within the article should be written in small letters and be marked as bold. Other choises (big letters, underline or italic) should not be used.
2. Punctuation (hyphen) Marks:
 - a. One space should be given after the comma in the sentence and after the dot at the end of the sentence.
 - b. The footnote numbering within the sentence in the text, should take place before the comma in the sentence or before the dot at the end of the sentence.
 - c. The indication fig.:
 - * It should be set in brackets and one space should be given after the dot (fig. 3);
 - * If many figures in sequence are to be indicated, a short hyphen without space between the beginning and last numbers should be placed (fig. 2-4); if these are not in sequence, a dot and space should be given between the numbers (fig. 2. 5).

d) In the bibliography and abbreviations, if the author has two family names, a short hyphen without leaving space should be used (Dentzer-Feydy); if the article is written by two or more authors, after each author a space, a long hyphen and again a space should be left before the family name of the next author (Hagel – Tomaschitz).

3. The ‘Bibliography’ and ‘Abbreviations’ should take part at the end of the article. The ‘Abbreviations’ used in the footnotes should be explained in the ‘Bibliography’ part. The bibliography used in the footnotes should take place as abbreviations and the following order within the abbreviations should be kept: Name of writer, year of publishment, page (and if used, number of the illustration). This rule should be applied even if a publishment is used only once.

Bibliography (for books):

Richter 1977 Richter, G., Greek Art, New York.

Bibliography (for articles):

Corsten 1995 Corsten, Th., “Inschriften aus dem Museum von Denizli”, Ege Üniversitesi Arkeoloji Dergisi III, 215-224, pl. LIV-LVII.

Footnotes (for books):

Richter 1977, 162, fig. 217.

Footnotes (for articles):

Oppenheim 1973, 9, pl.1.

Miscellaneous Abbreviations:

op. cit.	in the work already cited
idem	an author that has just been mentioned
ff	following pages
et al.	and others
n.	footnote
see	see
infra	see below
supra	see above

4. For all photographs, drawings and maps only the abbreviation ‘fig.’ should be used in continous numbering (remarks such as Plate, Picture, Drawing, Map or any other word or abbreviaton should not be used).

5. Figures, embedded in Word documents can not be used. Figures have to be in the length in which they will be used in the page, being at least 300 pixel/ inch, in photoshop tif or jpeg format. Drawings in adobe illustrator can be sent in this format. Drawings in other vectoral programs can be sent in pdf if they can't be converted to photoshop. Figures sent in other formats will not be accepted.
6. Figures should be loaded to a CD and a layout of them as PDF should also be undertaken.
7. Photographs, drawings or maps taken from other publications are in the responsibility of the writers; so the sources have to be mentioned.
8. A list of figures should take part at the end of the article.
9. The text should be within the remarked formats not more than 20 pages, the drawing and photographs 10 in number.
10. Papers may be written in Turkish, English or German. Papers written in Turkish must include an abstract of 500 words in Turkish and English or German. It will be appreciated if papers written in English or German would include a summary of 500 words in Turkish and in English or German. The title of the article should be sent in two languages.
11. Six keywords should be remarked, following the abstract in Turkish and English or German .
12. The text in word and pdf formats as well as the figures should be loaded in two different CD's; furthermore should be sent, twice the printed version of the text and figures.
13. Special fonts should be loaded to the CD.

DİYARBAKIR KENTİNİN EN ESKİ YERLEŞİMİ: İÇKALE'DEKİ AMIDA HÖYÜK

A. Tuba ÖKSE*

ABSTRACT

The Earliest Settlement of the City of Diyarbakır: Amida Höyük at İçkale

The settlement history of the city of Diyarbakır dates back to the 4th Millennium BC as attested on the mound located in the acropolis of the fortified city. At several contemporary settlements of Northern Mesopotamia, both the local hand made vessels and wheel made Uruk vessels as well as flaring rim bowls are observed; however, on Amida Höyük, only local vessels are collected, determining a settlement founded by a local population. A group of sherds with rests of a burnished slip point to the existence of a settlement dating to the transition from Late Chalcolithic to the Early Bronze Age.

Similar to several sites excavated in the Upper Tigris region, no surface finds are dated to the first half of the 3rd Millennium BC and the mound seems to have been resettled from the middle of the 3rd Millennium BC onwards. A few sherds belong to fine pasted, wheel made vessels fired in high temperatures distinguished as the slipped and burnished variant of the "Plain Simple Ware" of Northern Mesopotamia. One sherd belongs to the joint of a high stemmed bowl resembling those from the Early Bronze Age III contexts of the Middle Euphrates region. One sherd of the Early Transcaucasian III ware enriches the rare existence of this ware in the Upper Tigris region. The earliest written source found in the Upper Tigris region is the stele of the Akkadian Emperor Naramsin, erected at Pir Hüseyin after the conquest of the region in the 23rd century BC. The Akkadian supremacy in the region lasted *ca.* one century and the post Akkadian period in the last two centuries of the millennium; however, the characteristic Metallic Ware and Dark Rimmed Orange Bowls that would have point to the inhabitation during this period, are not found at Amida Höyük.

* Prof. Dr. A. Tuba Ökse – Nevin Soyukaya – Şeref Yumruk – Nazan Doğan – Galip Ayçiçek – Necla Akat Akdemir – Mehmet Sabri Akmaz – Emine Akkuş – Zafer Han – Salih Humartaş. Kocaeli Üniversitesi, Fen-Edebiyat Fakültesi Arkeoloji Bölümü. Kocaeli/Türkiye.
E-posta: tubaokse@yahoo.com

The Middle Bronze Age is characterized by the Standard Red-Brown Wash Ware and the Habur painted ware in the Upper Tigris region. The sherds belonging to these groups at Amida Höyük presents a settlement history similar to those excavated in the Upper Tigris region. A standard monochrome ware with smoothed surface, a fine buff slipped ware and one sherd resembling the Nuzi Painted Ware point to the inhabiting of the mound also during the reign of the Mitannian Kingdom. According to Middle Assyrian texts, the city was the capital of the Aramean kingdom of *Bit-Zamani*, inscribed as *Amid* or *Amedi*. The city came under the Middle Assyrian supremacy in 1260-1190 BC; however, none of the surface sherds belong to the Standard Middle Assyrian pottery. The Middle Assyrian settlement in Diyarbakır might have been established in another part of the city.

During the period between the Middle Assyrian withdrawal and the reestablishment of the Assyrian supremacy in the 9th century BC, pit-houses and seasonal dwellings containing Eastern Anatolian hand made vessels appear in the Upper Tigris region. None of the surface finds from Amida Höyük are identified as sherds of these wares, so, the kingdom of *Bit-Zamani* might have kept these nomadic tribes away from the city.

The Upper Tigris region became a part of the New Assyrian Empire from the 9th century BC onwards. The existence of middle-coarse common wares dating to the New Assyrian period on the mound coincide with the historical texts recording *Amidi* as the fortified capital of the vassal kingdom and further as the capital of the province of *Bit-Zamani*. In a letter addressed to Sargon II, the governor records a royal palace with the depiction of the king inside it; however, no sherds of the New Assyrian Palace Ware are found on Amida Höyük, so, the mound might have been used only for military purposes. Northern Mesopotamia became a part of the Median Empire after 612 BC, and a part of the Persian Empire after 550 BC; however, the pottery show no special characteristics of these periods. The New Assyrian Standard pottery seems to have been produced further during the Late Babylonian and Persian periods. Although historical sources record the conquest of the city by Alexander the Great and further by Armenian, Roman and Parthian kingdoms, no characteristic sherds dating to Hellenistic and Roman periods are found on the mound.

The history of the city in the Middle and New ages are well documented. Roman and Sassanid kings conquered the city several times. Emperor Constantinus fortified the city in 330-349, since the Eastern border of the Roman Empire passed through *Amida*. Coarse vessels coated with a plain dark green glaze or common ware with plain surfaces dating to the Late Antique-Byzantine period seems to have been produced by local potters for a long period of time.

In 639 the city was conquered by the Arabian armies and became an Islamic city. The city, named *Kara Amid* (Black Amid) was ruled by the Artuqids under the Seljuqids, Ayyubids and Mongols. The mound housed an Artuqid palace decorated with faiences, probably because of its position as the highest point of the city. Several sherds composed of unglazed self slipped, red slipped, modelled barboutine decorated, and green glazed vessels are dated to the 11th-14th centuries. Following the withdrawal of the Mongolian armies in 1335, the city suffered

several wars between the Turcoman tribes of Akkoyunlu and Karakoyunlu; these surface finds might well had been used also during this period. In the 16th century the city was conquered by the Ottomans and became the capital of the Province of Diyâr-ı Bekr. The blue-white and polychrome glaze and a terracotta pipe found on the mound are dated to the 16th-18th centuries. During the Ottoman period official and military buildings had been erected to the skirts of the mound.

Keywords: Diyarbakır, Amida Höyük, Chalcolithic period, Bronze Age, Iron Age, Roman-Byzantine period, Seljukid period.

ÖZET

Diyarbakır kentinin iskân tarihi, İçkale'deki höyükte yapılan araştırmalara göre, MÖ. 4. binde başlamaktadır. Kuzey Mezopotamya'nın çoğu çağdaş yerleşiminde yerel el yapımı kaplar ile çark yapımı Ubeyd kaplarının ve devrik ağızlı Uruk kâselerinin bir arada bulunmasına karşın, Amida Höyük'te sadece yerel kapların bulunması, buranın yerel topluluklar tarafından iskân edildiğine işaret etmektedir. Üzerinde perdahlı astar kalıntıları bulunan bir grup kap parçası, höyükte Geç Kalkolitik dönemden Erken Tunç Çağına geçiş evresine tarihlenen bir yerleşimin bulunduğunu göstermektedir.

Yukarı Dicle havzasının çoğu yerleşim biriminde olduğu gibi, burada da MÖ 3. binin ilk yarısına tarihlenen seramik parçalarına rastlanmamıştır. Höyük MÖ 3. bin ortalarından itibaren yeniden iskân edilmiş görünmektedir. İnce hamurdan çarkta üretilmiş ve yüksek ısıda pişirilmiş az sayıda kap parçası, Kuzey Mezopotamya'nın Standart Seramiğinin astarlı ve perdahlı bir grubunu temsil etmektedir. Yüzey buluntuları arasında ele geçen bir parça, Orta Fırat havzasında Erken Tunç Çağı III'e tarihlenen yüksek ayaklı çanakların ayak ile çanak bölümlerinin birleştirildiği kısma aittir. Erken Transkafkas III seramiğine ait bir parça, bu seramik grubunun Yukarı Dicle havzasındaki varlığına ilişkin kanıtları artırmaktadır. Yukarı Dicle havzasında ele geçen en erken yazılı belge, Akkad Kralı Naramsin'in bölgeyi MÖ 23. yüzyılda fethettikten sonra Pir Hüseyin'e diktirdiği steldir. Bölgede Akkad yönetimi yaklaşık bir yüzyıl devam etmiştir, MÖ 3. binin son iki yüzyılı da Akkad sonrası döneme tarihlenmektedir. Buna karşın, Amida Höyük'te dönemin karakteristik Metalik Seramik ve Koyu Ağızlı Portakal Rengi Çanaklarına ait herhangi bir parça ele geçmemiş, dolayısı ile höyükte bu dönemde yerleşildiğine ilişkin bir bulgu elde edilmemiştir.

Yukarı Dicle havzasında Orta Tunç Çağı, standart Kırmızı-Kahverengi Boya Astarlı Kaplar ve Habur Boyalıları ile tanımlanmaktadır. Amida Höyük'te bu seramik gruplarına ait parçaların varlığı, Yukarı Dicle havzasındaki çoğu yerleşim biriminde olduğu gibi, burada da yerleşilmiş olduğuna işaret etmektedir. Yüzeyi düzeltilmiş standart tek renkli kaplara ve ince hamurlu bej astarlı kaplara ait parçalar ile olasılıkla Nuzi Boyalılarına ait bir gövde parçası, höyüğün Mitanni döneminde de kullanıldığını göstermektedir. Orta Assur yazılı belgelerine göre *Amid* ya da *Amedi*, *Bit-Zamani* adlı bir Arami kabilesinin başkentidir. Kentin MÖ 1260-1190 yıllarında Orta Assur krallığının egemenliğine girdiği bilirse de, höyük yüzey malzemesi arasında Orta Assur dönemine tarihlenen parçalara rastlanmamıştır. Olasılıkla Orta Assur yerleşimi, kentin başka bir bölümüne kaydırılmış olmalıdır.

Orta Assur krallığının bölgeden çekilmesi ile MÖ 9. yüzyılda Yeni Assur kralarının bölgeyi yeniden fethetmeleri arasında geçen sürede Yukarı Dicle havzasının çoğu yerleşim biriminde, içinde Doğu Anadolu kökenli el yapımı kapların bulunduğu çukur evler ile mevsimlik yerleşim alanları açığa çıkartılmıştır. Amida Höyük yüzey malzemesi arasında bu kaplara ait herhangi bir parçaya rastlanmamış olması, *Bit-Zamani* krallığının bu göçer kabileleri kentten uzak tutmuş olabileceğini düşündürmektedir.

Yukarı Dicle havzası MÖ 9. yüzyıldan itibaren Yeni Assur İmparatorluğunun bir parçası haline gelmiştir. Höyük yüzeyinde ele geçen orta ve kaba nitelikli kaplara ait parçalar, tarihi belgelerde geçen, *Amidi*'nin vasal krallığın surlu kenti ve sonra da *Bit-Zamani* eyaletinin merkezi olduğuna ilişkin bilgilere arkeolojik kanıt sunmaktadır. Eyalet valisinin II. Sargon'a yazdığı bir mektupta, içinde kralın tasvirinin bulunduğu kral sarayından söz edilmekle birlikte, Amida Höyük'te Yeni Assur Saray Seramiğine ait herhangi bir kap parçasının bulunmaması, tepenin bu dönemde sadece askeri amaçla kullanılmış olabileceğini düşündürmektedir. MÖ 612 yılından sonra Kuzey Mezopotamya Geç Babil İmparatorluğunun ve MÖ 550 yılından itibaren de Pers İmparatorluğunun bir parçası olmuştur. Buna karşın, bu dönemlere ait karakteristik kap biçimlerine rastlanmamıştır. Yeni Assur standart seramiği Geç Babil ve Pers dönemlerinde de kullanılmış görünmektedir. Tarihi belgelere göre kent Büyük İskender tarafından, daha sonra da Ermeni, Roma ve Part krallıkları tarafından fethedilmiş olmakla birlikte, Höyüğün yüzey malzemesi arasında bu dönemlere tarihlenebilecek karakteristik parçalara rastlanmamıştır.

Kentin Orta, Yeni ve Yakınçağ tarihi daha iyi belgelenmiştir. Kent Roma ve Sasani kralları arasında sıkça el değiştirmiş; MS 330-349 yıllarında İmparator Konstantin, Roma İmparatorluğunun doğu sınırının geçtiği *Amida* kentini surlarla çevirtmiştir. Höyükte ele geçen, Geç Antik ve Bizans dönemlerine tarihlenen koyu yeşil sırlı kaba kaplara ve yalın yüzeyli günlük kaplara ait parçalar, bölgede yerel çömlekçiler tarafından sonraki dönemlerde de üretilmiştir.

Kent MS 639 yılında Arap orduları tarafından fethedildikten sonra, İslami dönem başlamıştır. Selçuklu, Eyyubi ve Moğol dönemlerinde Artuklular tarafından yönetilen kente Kara Amid denilmiştir. Artuklu dönemi sarayı, olasılıkla kentin en yüksek noktasını oluşturması nedeniyle Höyüğün üzerine inşa edilmiştir. MS 1335 yılında Moğolların çekilmesinden sonra kent, Akkoyunlu ve Karakoyunlu Türkmenlerinin savaşlarına sahne olmuştur. MS 11-14. yüzyıllara tarihlenen yalın yüzeyli, kırmızı astarlı, kalıplanan barbotin bezemeli ve yeşil sırlı kaplara ait parçalar bu dönemler boyunca üretilmiş ve kullanılmış görünmektedir. Kent 16. yüzyılda Osmanlı İmparatorluğu tarafından fethedilmiş ve Diyâr-ı Bekr vilayetinin başkenti olmuştur. Höyükten toplanan yüzey malzemesi arasında bulunan mavi-beyaz ve çok renkli sırlı kaplara ait parçalar ile pişmiş toprak pipo parçaları 16-18. yüzyıllara tarihlenmektedir. Osmanlı döneminde höyüğün eteklerine resmî ve askerî binalar inşa edilmiştir.

Anahtar Kelimeler: Diyarbakır, Amida Höyük, Kalkolitik dönem, Tunç Çağı, Demir Çağ, Roma-Bizans dönemi, Selçuklu dönemi.

Giriş

Diyarbakır kenti kuzeyden ve doğudan Güneydoğu Toros Dağları yayı, batıdan Karacadağ sönmüş volkan kütleleri ve güneyde Mardin Eşiği Dağları tarafından sınırlanan Yukarı Dicle havzasında yer alır (fig. 1). Kent, üçüncü jeolojik zamanda oluşan kumlu, killi, kireçli tabakalar üzerine Karacadağ'ın püskürttüğü 2-2,5 metre kalınlıktaki bazalt platonun vadiye hâkim dik doğu kenarındaki, deniz seviyesinden 625 metre, Dicle Nehri yatağından 100 metre yüksekteki Fis Kayası üzerine kurulmuştur¹. Dicle Nehri bu kesimden kelekler üzerinde geçilmektedir² ve kent, Anadolu'dan Irak'a giden kara yolu güzergâhı üzerinde yer almaktadır. Kuzeyde de, Deveboynu geçidi üzerinden Toros Dağları aşılarak Anadolu'ya ve İran'a giden yollara ulaşılmaktadır.

Kentinin bilinen en eski yerleşimi olan Amida Höyük³, Sur ilçesi içerisinde, kent surlarının Dicle Nehri tarafındaki kuzeydoğu köşesinde, Saray Kapı'dan girilen İçkale'nin kuzeybatısında yer alır⁴. Höyük deniz seviyesinden 663,00 metre yükseltideki taban üzerinde yaklaşık 20 metre yükseklikte olup, en yüksek noktası deniz seviyesinden 683,00 metre yükseltidedir (fig. 2-3). Amida Höyüğü, Virankale, Virantepe veya Top Tepe adı ile anılan höyükte yapılan ilk arkeolojik araştırmalarda prehistorik dönemden Yeniçağa kadar tarihlenen kap parçaları ve yontmataş aletler toplanmıştır⁵. Höyük tepesinde 1962 yılında yapılan kazı ile Artuklu Dönemi sarayının mozaikli avlusu açığa çıkartılmıştır⁶. Çok renkli taş mozaik ve çinilerle süslenen selsebil ve haçvari eyvanlarla çevrili fiskiyeli havuz, renkli taş ve cam küplerden oluşan mozaiklerle süslenmiştir. Duvarların da büyük bir bölümü çini süslemelidir. Havuzun bulunduğu yerin üzerinin açık,

¹ Gabriel 1940, 90; Sözen 1971, 19; Yılmazçelik 1995, 11; 2001, 31.

² Güney 1990, 323.

³ Yüzeysel araştırması, Kültür Varlıkları ve Müzeler Genel Müdürlüğü'nün 17.05.2013 tarih ve 96309 sayılı izinleri uyarınca dönemin Diyarbakır Müze Müdürü Nevin Soyukaya'nın başkanlığında, yazarın bilimsel danışmanlığında müze elemanları tarafından gerçekleştirilmiştir. Arkeologlar Şeref Yumruk, Nazan Doğan, Galip Ayçiçek, Necla Akat Akdemir, Mehmet Sabri Akmaz, Emine Akkuş ve sanat tarihçisi Zafer Han arazi çalışmaları, alan ve buluntu fotoğraflarının çekimi ve teknik çizimleri tamamlamış, malzeme toplanan alanlar haritacı Salih Humartaş tarafından GPS ile ölçülerek Diyarbakır Büyükşehir Belediyesinden sağlanan topoğrafik plan üzerine yerleştirilmiştir.

⁴ Soyukaya v.d. 2011, 332-333. Höyük Pafta M-44-A-10-C, y: 609076-609183 ve x: 4198971-4199084 koordinatlarında bulunmaktadır.

⁵ Dönmez – Bryce 1949.

⁶ Aslanapa 1962a; 1962b; 1965; Sözen 1971.

diğer bölümlerinin tonoz ile örtülü olduđu düşünölmektedir. Güney eyvanda yaklaşık 30 santimetre yükseklikteki çini kaplı kerevet de renkli sır tekniğinde yapılmış çiniler ile bezelidir. Sarayın batıya ve doğuya açılan yan eyvan kollarının iki yanından yan mekânlara geçişler bulunmaktadır. Saray girişı, doğu bölümünde saraya çıkan merdivenler ve alttaki kemerin yanından sağlanmıştır.

Bu yıllardan sonra höyük askeri alan içerisinde kaldığından, başka bir araştırma yapılamamıştır⁷. Bölgenin kültür kompleksi ve müzeler için yeniden düzenlenmesinin ardından, Diyarbakır kentinin yerleşim tarihinin araştırılması amacıyla höyük üzerinde Müze Müdürlüğü tarafından gerçekleştirilen yüzey araştırması⁸ sırasında toplanan ve bu makalede tanıtılan malzeme⁹, kentin yerleşim tarihine ışık tutacak veriler sunmuştur.

Höyüğün güney etek kesimi modern yolun inşası sırasında tıraşlanmış ve yüksek bir duvarla desteklenmiştir. Kuzey ve batı etekleri İçkale zemini düzeltilirken tıraşlanmış, taş istinat duvarları ile desteklenmiş, doğu eteđi de Osmanlı dönemi sonlarına doğru inşa edilen resmî binalar tarafından tıraşlanmıştır. Bu yapılaşma arkeolojik dolguların bir bölümünü tahrip etmiş (fig. 4), tıraşlanan etek yerleşimlerinin erken evrelerine ait tabakalar büyük oranda yeni yapılara ait beton tabanlarla örtölmüş, Artuklu sarayının havuzu üzerine de, yakın zamanlarda bir su deposu inşa edilmiştir. Höyük üzerinde bulunan yüksek ağaçların kökleri de buldukları bölümlerin arkeolojik dolgularını tahrip etmektedir.

Bu nedenle höyük yüzeyinde malzeme toplanabilecek alanlar kulelerin, beton tabanların ve modern yapı dolgularının bulunmadığı kesimlerden oluşmuştur (fig. 5-6). Güney yamaç alanları höyük tepesini güneyden çevreleyen sur duvarları ile teras duvarlarının sınırladığı yamaç kesiminden oluşmaktadır. Bu kesim kulelere ve modern istinat duvarlarına göre altı alana bölünmüştür (Alan 1-6). Doğü yamaç kesimi, resmi binanın arkasında kalan ve tepe üzerindeki kuleler tarafından sınırlanan dik yamacın üst ve alt teraslarından oluşmaktadır (Alan 7-8). Kuzeybatı yamaç kesiminde bulunan kesitler iki alan oluşturmaktadır (Alan 9-10). Bunların dışındaki etek kesimleri beton tabanların altında kalmakta, yamaçlarında da ağaçlar

⁷ Körođlu 1998, 3.

⁸ Bk. dn. 3.

⁹ Makalede yer alan çizimler elektronik ortama A. T. Ökse, Ahmet Görmüş ve İ. Serkan Türk tarafından aktarılmıştır.

ve sık otlar bulunmaktadır. Kuleli sur duvarlarının çevrelediği tepe üzeri tek alan olarak tanımlanmıştır (Alan 11).

Yüzey Malzemesi

Geç Kalkolitik Dönem

Höyüğün güney etek kesimindeki 1 ve 4 numaralı alanlardan toplanan 16 kap parçası kıyılmış ot ve mineral katkılı, el yapımı kaplara aittir (fig. 6, 7, 9). Bunların bir bölümünün hamurunda ve yüzeyinde kıyılmış ot ya da saman katkının izleri belirgindir, bir bölümünde ise mineral katkılı hamur kullanılmıştır. Höyükte yapılan ilk arkeolojik yüzey araştırmalarını içeren yayında da en erken el yapımı seramik parçaları¹⁰ Kalkolitik döneme tarihlenmiştir. Bu araştırmada ele geçen seramik parçaları arasında boyalı, kahverengi ve siyah perdahlı kaplara ait parçalar ile hamuru kıyılmış ot katkılı, açık kahverengi mat yüzeyli, kaba yapımlı çanaklara ait parçalar bulunmaktadır.

Saman katkılı hamurdan üretilmiş ve yüzeyinde saman izleri bulunan kaplar Orta Fırat¹¹, Balih¹², Yukarı Habur¹³ ve Orta Dicle¹⁴ havzasında Erken ve Orta Uruk dönemine (MÖ 4200-3600) tarihlenen yerleşimlerde en yoğun grubu oluşturmaktadır. Kuzey Mezopotamya'da saman katkılı kaplar Erken Uruk / GKÇ 2 (MÖ 4200-3800) ve Orta Uruk / GKÇ 3 (MÖ 3800-3600) dönemlerinde yoğundur. Mineral katkılı kaplar Yukarı Dicle havzasında Kenantepe'nin LC 4 tabakasında (MÖ 3360-3020) çoğunluğu oluşturmuştur¹⁵. Bu graplara Orta Fırat¹⁶ ve Yukarı Habur¹⁷ havzasında Geç Uruk dönemi (MÖ 3600-3300) tabakalarında da benzeri

¹⁰ Dönmez – Bryce 1949, 47-48, Lev. XXVII-B. Lev. XXVIII-B boyalı, Lev. XXIX-A kahverengi ve siyah perdahlı, Lev. XXIX-B hamuru kıyılmış ot katkılı, açık kahverengi mat yüzeyli, kaba yapımlı çanaklar.

¹¹ Helwing 2000, 146-147; Kurban Höyük VI (Algaze v.d. 1990: Pl. 30); Hassek Höyük (Hoh 1981, Abb. 12), Hayaz Höyük (Thissen 1985, 119, fig. 1), Hacinebi (Pollock – Coursey 1995, 137, fig. 4), Zeytinli Bahçe (Balossi 2006).

¹² Tell Hammam et-Turkman (Akkermans 1988, 130).

¹³ Tell Leilan IV (Schwartz 1988, 129, fig. 53).

¹⁴ Yarım Tepe III (Merpert – Muchaev 1993), Tepe Gawra (Tobler 1950, 140-151), Tell Kashkashok II (Koizumi 1993).

¹⁵ Creekmore 2007, 85-86, 91-95, figs. 7-12; Parker v.d. 2008, 109; 2009, 96-97, 101; Ur 2010.

¹⁶ Hassek Höyük (Hoh 1981, fig. 2), Hayaz Höyük (Thissen 1985, 119, fig. 1), Kurban Höyük V-VI (Algaze v.d. 1990, Pl. 42-44), Hacinebi (Pollock – Coursey 1995, 136, fig. 3).

¹⁷ Tell Leilan IV (Schwartz 1988, 129).

yoğunluklarda rastlanmaktadır. Kuzey Mezopotamya’da mineral katkılı seramik Geç Uruk / GKÇ 4 (MÖ 3600-3300) döneminde yoğundur¹⁸; ancak, her iki hamur grubu da Geç Kalkolitik dönem boyunca kullanılmıştır. Bu nedenle, Amida Höyük’te toplanan ve stratigrafik konumları bilinmeyen bu parçaların hangi evrelere ait olduğu kesinlik kazanmamıştır.

Geç Kalkolitik-Erken Tunç Çağı Geçiş Evresi

Bir grup kap parçası üzerinde görülen perdahlı astar kalıntıları, burada Geç Kalkolitik dönemden Erken Tunç Çağına geçiş evresinin de bulunabileceğine işaret etmektedir (fig. 7: no. 1-2, 7, 10). Yukarı Dicle havzasında kazısı yapılan bazı merkezlerde tespit edilen, Geç Kalkolitik dönemden Erken Tunç Çağına geçiş evresi¹⁹, Amida Höyükte’de yaşanmış görünmektedir. Bu evre, Anadolu kronolojisinde Erken Tunç Çağı IA (MÖ 3300-3000)²⁰, Kuzey Mezopotamya’da ise Erken Cezire 0²¹ ile çağdaştır.

Erken Tunç Çağı

Höyüğün güney etek kesimindeki 1, 2 ve 4 numaralı alanlardan toplanan seramik parçaları arasında Erken Tunç Çağı III evresine tarihlendirilebilecek özelliklere sahip kaplara ait altı parça bulunmaktadır (fig. 6, 9). Bunlar arasında bulunan siyah astarlı, parlak perdahlı el yapımı çanağa ait bir parça (fig. 8: no. 17), Güney Kafkasya ve Doğu Anadolu’da MÖ 4.-3. binde üretilen, Anadolu’da Karaz Seramiği olarak adlandırılan yerel seramik grubuna benzerlik göstermektedir²². Bu seramik grubu, Yukarı Dicle ve Yukarı Habur havzalarında az sayıda parçalar halinde temsil edilmiştir²³.

¹⁸ Rothman – Blackman 2003, 5.

¹⁹ Aşağı Salat 7 (Şenyurt 2004, 659), Ziyarettepe E alanının en alt tabakası (Matney – Rainville 2005, 23), Kenantepe 4-5 (Creekmore 2007, 78, 83-84; Parker v.d. 2008, 101, 112, 167; 2009, 96-97, 101).

²⁰ Mellink 1992, Tab. 2-3.

²¹ Gerber 2000, 214-221.

²² Burney 1958, 164. Bu seramik grubu MÖ 3. binde Amuq H-I evrelerinde görülen “Red-Black Burnished Ware” (Braidwood – Braidwood 1960, 358) ve MÖ 2700’den itibaren, Erken Transkafkas III evresinde Filistin’de ortaya çıkan “Khirbet Kerak Ware” (Amiran 1968, 317) ile aynı gruba ait görünmektedir.

²³ Bianchi 2012, 275-279. 2012 yılında Diyarbakır Müze Müdürlüğü tarafından Müslümanetepe’de yürütülen kurtarma kazıları sırasında bu seramik grubuna ait birkaç parça ele geçmiştir.

İnce nitelikli hamurdan üretilmiş, çarkta biçimlendirilmiş, yüksek ısıda ve özsüz pişirilmiş kap parçaları (fig. 8: no. 18-19) Üçtepe 12-13. tabakalarında bulunan²⁴ ve MÖ 3. binin ikinci yarısına tarihlenen “Plain Simple Ware” grubunun kaliteli örnekleri arasında yer alan astarlı ve perdahlı standart kaplara benzerlik göstermektedir. Yüksek ayaklı bir çanağın ayağının gövdeye birleştiği bölümüne ait yalın yüzeyli bir parçanın (fig. 8: no. 20) yakın benzerleri Erken Tunç Çağı III evresinde Orta Fırat havzasında yaygın rastlanan örnekler²⁵ ile Yukarı Dicle havzasında yer alan Kenantepe²⁶ ve Ziyarettepe’de²⁷ ele geçen yüksek ayaklı çanaklara benzemektedir. Höyüğün güney etek kesiminde ele geçen, şerit boyalı bir kaba ait küçük bir parça (fig. 8: no. 21) Orta Fırat havzasında ETÇ III “Euphrates Banded Ware”²⁸, Habur havzasında Tell Brak’da Erken Cezire IIIa evresinde “Band Painted Ware”²⁹ olarak adlandırılan seramik grubunun Yukarı Dicle havzasındaki varlığını göstermektedir.

Orta Tunç Çağı

Höyüğün güney etek kesimindeki 1, 2 ve 4 numaralı alanlardan toplanan seramik parçaları arasında Orta Tunç Çağı yerleşimlerinden bilinen çark yapımı standart kaplara ait sekiz parça bulunmaktadır (fig. 6, 9). Bunlardan beşi tek renkli standart seramik olarak nitelendirilen günlük kaplara aittir (fig. 8: no. 22-26). Parçalarda görülen orta-kaba ve orta boyutlu kireç katkılı hamur genellikle açık kahverengi ve gri tonlardadır. Kapların dış yüzeyi yalın bırakıldığından ya da ıslak elle sıvazlandığından, kendinden astar oluşmuş, bazı parçalara hafif perdah uygulanmıştır. Kuzey Mezopotamya ve Yukarı Dicle havzasında üretilen standart fabrikasyon seramik³⁰ ile benzerlik gösteren bu parçalar genellikle iri çömlek ve çanaklara aittir. Daha ince nitelikli, açık kahverengi-devetüyü astarlı ve bazıları perdahlı olan parçalar da Yukarı ve Orta Fırat havzası ile Habur havzasında yaygın bulunan kaplara benzemektedir³¹.

²⁴ Özfirat 2006, 12.

²⁵ Engin 2007, 269-70.

²⁶ Matney – Somers 1999, 215, fig. 3; Matney v.d. 2003, 179; Matney – Rainville 2005, 23.

²⁷ Creekmore 2007, 78-80.

²⁸ Abay 1997, 370, Abb. 46-48; Engin 2007, 276-277.

²⁹ Akkermans – Schwartz 2003, 214-215.

³⁰ Parker – Swartz-Dodd 2003, fig. 5, 8; Özfirat 2006, 25; Ökse v.d. 2009, fig. 9, 12-13.

³¹ Nigro 1998, 271-305; Özfirat 2006, 25-29.

Kırmızı-kahverengi boya astarlı standart kaplara ait parçalar yuvarlak gövdeli biçimlere aittir (fig. 8: no. 27-28). Kapların dış yüzeyine daldırma tekniği ile koyu kızıl kahverengi, şarap kırmızısı ve koyu gri-siyah boya astar uygulanmıştır. Bu karakteristik seramik türü Yukarı Dicle havzasında yaygın standart seramik grubunu oluşturur³². Çark üretimi, açık kahverengi astarlı kaba ait bir gövde parçası üzerinde yer alan yer yer dökülmüş siyah boya şeritleri (fig. 8: no. 29) MÖ 1900-1600 yıllarında³³ Yukarı Habur³⁴ ve Yukarı Dicle³⁵ havzalarında yaygın olarak üretilen “Habur Boyalıları”na benzemektedir.

Orta Tunç Çağı, Yukarı Dicle havzasında karakteristik boya banyolu yüzeyleri ile belirginleşen standart kaplar ve Habur Boyalılarının varlığı ile tanımlanmaktadır. Orta Tunç Çağının ilk yarısı Kuzey Mezopotamya’da Eski Assur / Habur 1-2 dönemleri Eski Cezire I (MÖ 2000-1900) ve II (MÖ 1900-1800) evrelerini kapsar. Bunu izleyen dönem Mezopotamya’da Eski Babil, Anadolu’da Eski Hitit krallıklarının hüküm sürdüğü, Habur havzasında Habur 3 / Eski Cezire III (MÖ 1800-1600) olarak adlandırılan zaman dilimiyle örtüşmektedir³⁶.

Geç Tunç Çağı

Höyüğün güney etek kesimindeki 1, 2, 4 ve 6 numaralı alanlardan toplanan seramik parçaları arasında üç adet tek renkli yayvan çanak parçası ile bir boyalı kap parçası ele geçmiştir (fig. 6, 9). Tek renkli kendinden astarlı ya da yalın yüzeyli açık kahverengi hamurlu çanaklar (fig. 8: no. 30-32) ince kum ve kireç katkılı hamurdan, çarkta üretilmiştir. Bu tip kaplar Kuzey Mezopotamya’da Mitanni dönemine tarihlendirilen tabakalarda bulunan “*Buff Slipped Ware*” olarak adlandırılan kaplara benzerlik göstermektedir. Bu seramik grubu Yukarı Dicle³⁷ ve Yukarı Habur³⁸ havzasında

³² Giricano (Schachner 2002b, 42-48; 2004, 507), Ziyarettepe (Matney v.d. 2003, 183-186, fig. 5-8), Kenantepe (Parker – Dodd 2003; 2005, 78-79), Salat Tepe (Ökse – Görmüş 2006, 139-140), Üçtepe (Özfırat 2006, 25-29), Hirbemerdon (Laneri v.d. 2006, 156-157, fig. 5-7, 10), Kavuşan Höyük (Kozbe 2010, 179-182, fig. 5).

³³ Bagh 2003, 234.

³⁴ Oates v.d. 1997, 63-77, fig. 190-193, 195, 200; 2001, 63, 145; Oguchi 1997, 196-198.

³⁵ Giricano (Schachner 2003, fig. 34-35), Kavuşan Höyük (Kozbe v.d. 2004, fig. 20; Kozbe 2010, 179-182, fig. 6), Üçtepe (Özfırat 2006, 25-29), ve Salat Tepe (Ökse – Görmüş 2006, 174, fig. 16).

³⁶ Ökse 2009, 54-55.

³⁷ Schachner 2004, 507; Kozbe v.d. 2004, 465; Sağlamtimur – Ozan 2008, 6; Özfırat 2006, 33-38; Matney v.d. 2004, 389.

³⁸ Pfälzner 1995, 71, 231, 235, 237, fig. 135, 137, Lev. 1-4, 34; Oates v.d. 1997, fig. 185: 78-80, 188: 163, 189: 200, 194.

yaygındır. Soluk vişne rengi mat astar üzerine açık krem yatay şerit boyalı bir çömleğe ait boyun parçası (fig. 8: no. 33), arkeolojik yayınlarda “Nuzi Boyalısı” olarak bilinen boyalı kaplara benzerlik göstermektedir. Bu boyalı kap türü Yukarı Dicle³⁹ ve Yukarı Habur⁴⁰ havzasında MÖ 16. yüzyılın ikinci yarısı ve 15. yüzyılda Habur Boyalıları ile birlikte Erken Mitanni tabakalarında ortaya çıkar ve Geç Tunç Çağı sonuna kadar varlığını devam ettirir⁴¹. Bu dönem Kuzey Mezopotamya kronolojisinde Habur 4 / Orta Cezire I (MÖ 1600-1550) evreleriyle çağdaştır⁴².

Demir Çağ

Höyüğün güney etek kesimindeki 1, 2, 3, 4 ve 5, doğu etek kesiminde 8 ve kuzeybatı etek kesiminde 9 ve 10 numaralı alanlardan toplanan seramik parçaları arasında Yeni Assur dönemi kap biçimlerine uyan orta kaba nitelikli çanak ve çömlek parçalarının yakın benzerlerine ait 17 parça bulunmaktadır (fig. 6, 10: no. 34-47). Hamur ve yüzey renkleri genellikle kahverengi ve kırmızımsı sarıdır ve dış yüzeyleri yalın bırakılmış, kendinden astarlı ya da astarlanmıştır. Bu seramikler Kuzey Mezopotamya’da MÖ. 8-7. yüzyıllarda yaygın görülen çark yapımı standart kaplara⁴³ benzerlik göstermektedir. Höyükte Yeni Assur seramiğinin varlığı, önceki araştırmalar sırasında da saptanmıştır⁴⁴.

Ortaçağ ve Sonrası

Höyüğün güney etek kesimindeki 3, 4 ve 8 numaralı alanlardan toplanan seramik parçaları arasında kaba günlük kaplara ait parçalar bulunmaktadır (fig. 6, 11: no. 48-56). Yüksek ısı üreten fırınlarda pişirilmiş sırsız ve yeşil sırlı kaplara ait parçalar⁴⁵ ile günlük kap biçimleri⁴⁶ Bizans (5-7. yüzyıllar) seramik koleksiyonlarına benzerlik göstermektedir. Bu kaplar büyük olasılıkla yerel çömlekçilerin üretimleri olmalıdır ve Bizans dönemi sonrasında

³⁹ Ökse – Görmiş 2006, 190, fig. 39; Laneri v.d. 2008, 179; Kozbe 2010, 179-182, fig. 3; Crescioli – Laneri 2011, 118, 120-124.

⁴⁰ Oates v.d. 1997, 35, 67-70, fig. 196; 2001, 68, 147; Oguchi 2006, 55.

⁴¹ Oates v.d. 1997, 62-76; Bagh 2003, 234.

⁴² Bagh 2003, 234.

⁴³ Haller 1954, Taf. 30; Curtis 1989, fig. 33: 180-1, 37: 227-40, 43: 305; Köroğlu 1998, Res. 9-10; Reiche 1999, 237, fig. 10g, 12c; Matney v.d. 2007, 71; Lumsden 1999, 13; Sievertsen 2010, 662; Anastasio 2010, 20-21, Lev. 6, 8, 12, 14, 31, 41, 51.

⁴⁴ Olmstead 1918, 227; Köroğlu 1998, 3.

⁴⁵ Bakırer 1980; Hayes 1972, 72; Speiser 1996, no. 455.

⁴⁶ Williams 1989, fig. 33: 367, 37: 406-410, 59: 572; Speiser 1996, no. 423.

da yerel çömlekçiler tarafında üretilmeye devam edilmiş olabileceği göz önünde bulundurulduğunda, bu parçaların hangi dönemde kullanıldığına ilişkin kesin bir kaniya varılamamıştır.

Höyüğün güney etek kesimindeki 1, 2, 3, 4 ve 6 numaralı alanlardan (fig. 6, 11: no. 55-60, 13: no. 61-64, fig. 6) ve güney etek kesimindeki 1 ve 4 numaralı alanlar ile tepe üzerindeki 11 numaralı alandan toplanan seramik parçaları Selçuklu dönemi özellikleri göstermektedir (fig. 13: no. 65-66). Kendinden astarlı sırsız seramikler büyük oranda Hasankeyf’de Kasımiye ve Büyük Saray’da bulunan ve 9-14. yüzyıllarda üretilen kaplarla benzerlik göstermektedir⁴⁷. Kaba kırmızı hamurlu kaplar Doğu Anadolu’da Sazpekler’de⁴⁸ 12. yüzyıla, Hasankeyf’de 12-14. yüzyıllara⁴⁹ tarihlenmektedir. Atatürk Barajı dolmuş alanında kalan Samsat Höyük örnekleri de Artuklu, Selçuklu ve Eyyubi dönemlerini içeren 11. yüzyıl ortasından 13. yüzyıl ortasına kadar kullanılmıştır⁵⁰. Benzeri kaplar Orta Fırat havzasında da aynı zaman dilimine tarihlendirilmektedir⁵¹. Kalıp baskı tekniği ile şekillendirilen, kabartma (barbutin)⁵² bezeli sırsız kaba ait dip parçası (fig. 13: no. 60) Hasankeyf’de Büyük Saray’da⁵³ ve Samsat Höyük’te⁵⁴ bulunan, 12-14. yüzyıllara tarihlenen kalıplarla da benzer niteliktedir.

Yeşil Sırlı Seramikler (fig. 13: no. 61-62) Hasankeyf’te İran ve Suriye örnekleri ile karşılaştırılarak 11-13. yüzyıllara tarihlenmiştir⁵⁵. Ağız kenarı dışarı çekik kâse (fig. 13: no. 62) ile düz gövdeli derin kâsenin (fig. 13: no. 63) yakın benzerleri Hasankeyf’te yaygındır⁵⁶. Boyalı kazıma tekniğinde

⁴⁷ Bu kaplar Özkul-Fındık (2008, Lev. 37: 697, 39: 719-720, 42: 778-779, 136) tarafından Anadolu (Böhlendorf-Arslan 2007, fig. 1), İran ve Suriye’deki (Bartl 1994, Lev. 23) benzerlerine göre 9-14. yüzyıllara tarihlenmiştir.

⁴⁸ Tekinalp – Ekim 2005, Lev. I:T 6; 18: 12, 35: 7.

⁴⁹ Özkul-Fındık (2008, 129-130) bu örnekleri 12-14. yüzyıl Artuklu ve İran seramikleri ile karşılaştırılmıştır (Mason 1997, 103-135; Özkul-Fındık 2008, 137-139).

⁵⁰ Bulut 2000, 17.

⁵¹ Tille ve Taşkun Kale’de (McNicol 1983, 17-19), Gritille ve Lidar Höyük (Redford 1998, 107).

⁵² Tunçel 2002.

⁵³ Özkul-Fındık (2008, 129) bu bezeme şeklinin İran’da 10-14. yüzyıllarda, Suriye’de 12-14. yüzyıllarda (Watson 2004, 106-127; Bartl 1994, Lev. 4: 7) uygulandığını belirtmektedir.

⁵⁴ Bulut 1984.

⁵⁵ Özkul-Fındık 2008, 130; Moore 1993; Féhérvári 2000, 133-141.

⁵⁶ Ağız kenarı dışarı çekik kase: Özkul-Fındık 2008, Lev.4: 13; 5: 60, 8: 188; düz gövdeli derin kase: Özkul-Fındık 2008, Lev. 4: 14-15; 5: 73, 78.

bezenmiş sırlı seramikler⁵⁷ Hasankeyf'te 7. yüzyıldan itibaren üretilirken⁵⁸ Hatay'ın kuzeyinde yer alan Kinet Höyük'te 12-13. yüzyıllara tarihlenen örnekler ele geçmiştir⁵⁹. Kazıma bezemeli seramiklerin (fig. 13: no. 56, 58) Hasankeyf'teki benzerleri⁶⁰ 9. yüzyılda Fatımi, Eyyubi ve Memlûk dönemlerine tarihlendirilmekle birlikte, Suriye'de 12. yüzyılda da yaygın olduğu belirtilmektedir. Yeşil sıraltı kazıma siyah boyama tekniğinde bezenen kaplar (fig. 13: no. 65-67) Akdeniz Bölgesinde 12. yüzyılda ortaya çıkmıştır⁶¹. Yukarı Fırat havzasında Korucutepe'de ele geçen ve 13-14. yüzyıla tarihlenen örneklerin büyük çoğunluğu da yeşil renk ve tonlarındadır⁶². Hasankeyf Büyük Saray'da⁶³ ve Yukarı Fırat havzasında⁶⁴ ele geçen bu tip kaplar da MÖ 12-14. yüzyıllara tarihlenmiştir. Bu teknik yerel üretim olarak Memlûk döneminden (13. yüzyıl) itibaren uygulanmakla birlikte⁶⁵, zamanla desenler birbirinden koparak bozuk zigzag dizilimine dönüşmüştür (fig. 13: no. 67)⁶⁶.

Höyüğün güney etek kesimindeki 1 ve 4 numaralı alanlardan toplanan seramik parçaları arasında bulunan mavi-beyaz ve renkli astar bezemeli yerel üretim kaplara ait parçalar (fig. 6, 12, 13: no. 67-68) arasında bulunan yeşil sırlı çömlek dibi (fig. 13: no. 68) Hasankeyf'te yaygındır⁶⁷. Höyük'te bulunan bir lüle parçası (fig. 12) da 16-18. yüzyıl Osmanlı döneminde kullanılan biçimler arasındadır⁶⁸.

⁵⁷ Tekinalp – Ekim 2005, 117-119; Döğner 2000, 5-13.

⁵⁸ Özkul-Fındık 2008, 45-47, 131, Lev. 14-22.

⁵⁹ Redford 2001, fig. 19.

⁶⁰ Özkul-Fındık 2008, 130-131, 133, Lev. 23: 454.

⁶¹ Rice 1965, 210, 212; Bakırer 1980, 208; Döğner 1998, 179; Böhlendorf- Arslan 2004, 112- 113.

⁶² Bakırer 1980, pl. 74, 77, 85, 87, 112.

⁶³ Özkul-Fındık (2008, 131-132, Lev. 27: 535) Hasankeyf örneklerini İran örnekleri (Grube 1995, 119-133; Watson 2004, 403) ile karşılaştırarak tarihlenmiştir.

⁶⁴ Aytaç 2010, 512, şek. 3, 6.

⁶⁵ Gelichi – Nepoti 2007, fig. 9.

⁶⁶ Féhervari 2000, 46; Arthur 2007, fig. 2, 5; Yona-Walksman 2007, fig. 3; Köroğlu 2007, fig. 5; Özkul-Fındık 2008, 132.

⁶⁷ Özkul-Fındık 2008, Lev.4: 44-48, 7: 136, 10.

⁶⁸ Uysal 2007, Res. 6, 7, 9; Özkul-Fındık 2008, 135-136, Lev. 43: 793-794.

Yerleşim Tarihi

Geç Kalkolitik Dönem

Diyarbakır kent merkezinin en eski yerleşimi, İçkale’de bulunan Amida Höyük Yüzey malzemesinin verdiği erken tarih, Geç Kalkolitik dönemin, MÖ 4. bine tarihlenen geç evresidir (fig. 14). Mezopotamya’da “Geç Uruk Kolonizasyonu” olarak tanımlanan bu dönemde Dicle ve Fırat nehirleri boyunca yeni ticaret yerleşimleri kurulmuştur⁶⁹. Kuzey Mezopotamya ve Kuzey Suriye’de tipik Uruk malzemesinin yoğun olarak kullanıldığı yerleşimler Mezopotamya kökenli grupların kurduğu kentsel nitelikli yerleşimlerden oluşmakta, buna karşın, çoğunluğu oluşturan yerleşim birimlerinde yerel malzeme ağırlıklı olarak bulunmaktadır ve bunlar Uruk yerleşimleri ile ilişki içerisinde olan yerli topluluklar tarafından iskân edilmiş görünmektedir. Orta Fırat havzasında Kurban Höyük⁷⁰, Yukarı Fırat havzasında Arslantepe⁷¹ gibi yerel topluluklara ait merkezlerde Uruk malzemesinin oranının erken tabakalardan geç tabakalara doğru artış göstermesi, yerlilerin Uruk ticaret ve üretim sistemi içerisinde daha fazla yer almaya başladığının göstergesi olarak nitelenmektedir.

Yukarı Dicle havzasında Başur Höyük’te açığa çıkan yapı kompleksi⁷² dışında Uruk malzemesi genellikle yerel Geç Kalkolitik ürünler arasında çok az oranda temsil edilmiş görünmektedir⁷³. Amida Höyük yüzey malzemesi arasında bu döneme ait sadece el yapımı yerel kapların bulunması, Diyarbakır kentinin en eski yerleşimini yerel bir topluluğun kurduğu izlenimini bırakmaktadır. Buna karşın, Yukarı Dicle havzasında kazılan çeşitli Geç Kalkolitik dönem yerleşimlerinde devrik ağızlı Uruk çanakları ve saklı astar bezemeli çark yapımı Uruk kapları az sayıda da olsa temsil edilmiştir.

Amida Höyük yüzey malzemesi arasında karakteristik Uruk kaplarına ait parçalar bulunmaması olmakla birlikte, Uruk yayılım yollarının Mardin Dağlarını Midyat yolu üzerinden geçerek Yukarı Fırat havzasına ulaştığı öngörüldüğünden⁷⁴, Amida Höyüğün bu güzergâh üzerinde yer aldığı

⁶⁹ Algaze 1999; Rothman 2011: 821-828.

⁷⁰ Algaze 1989, 585-586.

⁷¹ Frangipane – Palmieri 1988.

⁷² Sağlamtimur 2013, 365.

⁷³ Creekmore 2007; Foster 2009; Parker v.d. 2009; Ökse 2011a; Ökse – Görmüş 2013.

⁷⁴ Algaze 1989, 577-578, fig. 2; Rothman 2011, 818, fig. 37.2.

görülmemektedir. Höyüğün konumu ve geniş boyutları göz önüne alındığında, Uruk malzemesinin yüzeye çıkmadığı için toplanan parçalar arasında bulunmadığı ve yerleşimin bu dönemden itibaren kentsel özellikler kazanmış olabileceği mümkün görünmektedir.

Erken Tunç Çağı

Amida Höyük'te Geç Kalkolitik dönemden Erken Tunç Çağına geçiş / Erken Cezire 0 (MÖ 3050/2950-2900/2800) evrelerine tarihlenen yüzey malzemesi ele geçmiş, Erken Tunç Çağı II-III evrelerine ait olabilecek karakteristik malzemeye rastlanmamıştır. Erken Tunç Çağı II / Erken Cezire 1-2⁷⁵ Yukarı Habur havzasında büyük boyutlu kentler⁷⁶ bulunmasına karşın, Mardin Dağlarının kuzeyinde bu döneme tarihlenen yerleşimlerin azalması⁷⁷ ve bu dönemin daha çok mezarlık alanları⁷⁸ ile temsil edilmesi dikkat çekicidir. Benzeri bir durum geleneksel Mezopotamya kronolojisindeki Erhanedan III ve Erken Akkad dönemleri için de geçerlidir. Yeni kronolojilerde Erken Tunç Çağı III / Erken Cezire IIIa-b (MÖ 2600/2500–2350/2275) evrelerine rastlayan bu dönem Yukarı Dicle havzasında yürütülen kazılar sırasında belirlenememiştir. Bu nedenle Amida Höyük'te de bu dönemlerde yerleşim bulunması beklenmemektedir.

Yukarı Dicle havzasında yeni yerleşimler MÖ 3. binin ortalarından sonra kurulmuştur⁷⁹. Bölgede ele geçen en erken tarihi belge, Akkad İmparatoru Naramsin'in MÖ 23. yüzyılda Yukarı Dicle havzasını fethetmesi ile Pir Hüseyin'e diktiği steldir⁸⁰. Bölgede yüz yıl süren Akkad egemenliği, Kuzey Mezopotamya'da Erken Tunç Çağı IVA / Erken Cezire IV (MÖ 2325/2275-2200/2150) evresine rastlamaktadır⁸¹. Geleneksel Mezopotamya kronolojisinin Akkad sonrası (post-Akkad) ve III. Ur dönemi de

⁷⁵ Rova 2011.

⁷⁶ Meyer 2011.

⁷⁷ Algaze 1999, 555; Creekmore 2007, 98-99; Ökse 2008. Küçük kırsal konutlar: Hirbemerdon II (Laneri 2013, 238); sadece dolgu tabakalarında ele geçen malzeme: Aşağı Salat 5-6 (Şenyurt 2004, 659-660), Giricano (Schachner 2002b, 48-49; 2004, 541, fig. 22), Ziyaret Tepe (Matney – Somers 1999, 215, fig. 3; Matney v.d. 2003, 179; Matney – Rainville 2005, 23), Salat Tepe (Ökse – Görmüş 2006, 181, 183).

⁷⁸ Müslüman-tepe Erken Tunç Çağı Mezarlığı (Ay 2004, 384), Aşağı Salat Erken Tunç Çağı Mezarlığı (Şenyurt 2002, 695; 2004, 659-667), Tatika (Ökse 2014)

⁷⁹ Üçtepe 12-13 (Özfirat 2006, 12) ve Salat Tepe (Ökse 2012)

⁸⁰ Akkermans – Schwartz 2003, 278.

⁸¹ Ökse 2011b, 280.

Erken Tunç Çağı IVB / Erken Cezire V (MÖ 2200/2150-2000/1950) dönemine rastlar. Kuzey Mezopotamya'nın bu dönemde üretilen fabrikasyon seramiği olan "Plain Simple Ware" Amida Höyük'te bulunmasına karşın, Yukarı Dicle havzasının diğer çağdaş yerleşimlerinde görülen Metalik Seramik ve Koyu Ağızlı Portakal Rengi Çanaklara⁸² ait herhangi bir parça ele geçmemiştir. Bu durum, olasılıkla bu gruplara ait parçaların yüzeye çıkmamış olmasından kaynaklanmaktadır.

Buna karşın, Yukarı Dicle havzasında nadir bulunan, Doğu Anadolu kökenli Erken Transkafkas III evresi seramik türünün MÖ 2300 civarında Doğu Anadolu'daki yerleşimlerin çoğunun terk edilmesi sonrasında Doğu Akdenize ve Zagroslara yayılması⁸³, bu halkın güneye göç ettikleri şeklinde açıklanmaktadır⁸⁴. Bu seramik grubuna ait bir parça, bu topluluğun bölgede geçirdiği kısa süre içerisinde Amida Höyük'te konaklamış olabileceğini düşündürmektedir.

Orta Tunç Çağı – Geç Tunç Çağı I

Bu dönemin Yukarı Dicle havzasındaki en belirgin arkeolojik kalıntılarından birisi olan Kırmızı-Kahverengi Boya Astarlı Kaplara ait birkaç parça ile Yukarı Habur Havzasında yaygın üretilen Habur boyalılarına ait parçaların bulunması, Amida Höyük'ün de bu dönemde iskân edildiğini gösterir niteliktedir. Yüzey malzemesi arasında ele geçen az sayıda ve küçük boyutlu kap parçalarına göre Amida Höyük, Mitanni döneminde de iskan edilmiş görünmektedir.

Tarihi kaynaklara göre Orta Tunç Çağında Kuzey Mezopotamya'da *Hurri* krallıkları hüküm sürmüştür⁸⁵. Bazı yayınlarda Diyarbakır Kalesinin de ilk defa *Hurriler* tarafından inşa edilmiş olabileceği öne sürülmüş⁸⁶ olmakla birlikte, bu savı doğrulayan herhangi bir arkeolojik ya da filolojik belgeye henüz rastlanmamıştır. Bu dönemde Yukarı Dicle havzasında açığa çıkartılan anıtsal boyutlarda inşa edilmiş yapıların *dimtu* çiftlikleri olabileceğine ilişkin görüşler⁸⁷ bölgenin Hurri-Mitanni döneminde tarım

⁸² Bianchi 2012, 285, 288.

⁸³ Orthmann 1963: 25-27; Todd 1973: 188; Sagona 1984: 29; 138.

⁸⁴ Amiran 1968, 317.

⁸⁵ Gelb 1944, 55-59; Wilhelm 1982, 21-22, 29-32; Karg 1999, 275.

⁸⁶ Demirtaş 2007, 36.

⁸⁷ Ökse v.d. 2012; Ökse v.d. 2014.

ekonomisi bakımından önem taşıdığına göstergesidir. Bu dönemde Kuzey Mezopotamya'da yaygın olarak saptanan *dimtu* çiftliklerinin devlet ekonomisi içerisinde yapılandırılan bürokratik kurumlar olduğu bilinmektedir⁸⁸. Amida Höyük'te bu döneme ait anıtsal bir yapının bulunup bulunmadığı bilinmemekle birlikte, höyüğün boyutları ve konumu göz önüne alındığında, burada da benzeri nitelikte bir yerleşimin var olabileceği akla gelmektedir. Yukarı Dicle havzasının Mitanni devletinin kuzey bölümünde yer aldığı⁸⁹ ve Amida Höyük'ün stratejik bir noktada bulunduğu göz önüne alındığında, en azından Ilısu Barajı kurtarma projesi kapsamında kazılan Üçtepe, Salat Tepe, Kenantepe, Giricano, Ziyarettepe ve Hirbemerdon gibi merkezler ile benzeşen bir mimari süreklilik ve anıtsallık, Amida Höyük'te de beklenebilecektir.

Geç Tunç Çağı II – Demir Çağ I

Orta Assur kaynaklarına göre *Amid*, *Bit-Zamani* adlı Arami krallığının merkezidir⁹⁰ ve kentin adı yazılı olarak ilk kez bu dönemde ortaya çıkmıştır⁹¹. Hükümdarlığının son yıllarında Diyarbakır bölgesine saldıran Orta Assur kralı I. Adad Nirari'ye ait kılıç kabzasında kentin adı *Amidi* veya *Amedi* olarak yazılmıştır⁹². Kent I. Salmanassar döneminde MÖ 1260-1190 yılları arasında Orta Assur egemenliğine girmiş ve Assur-bel-kala döneminde bölgeden çekilmesine (MÖ 1050) kadar Assur egemenliğinde kalmıştır⁹³. Bu dönem, Kuzey Mezopotamya kronolojisinde Orta Cezire II-III evresine rastlamaktadır.

Yukarı Dicle havzasında bu dönemde yerleşimler Ziyarettepe, Üçtepe, Kavuşan Höyük, Gre Dimse ve Giricano'da devam etmiş; buna karşın, Salat Tepe ve Kenantepe terk edilmiştir⁹⁴. Amida Höyük'te Orta Assur standart kapları olarak tanımlanabilecek herhangi bir parça ele geçmediğinden, bu dönemde yerleşimin höyükten başka bir alana kaydırılmış

⁸⁸ Wilhelm 1978, 206-209; 1980, 22, 26; Radner – Schachner 2004, 70, 119.

⁸⁹ Gelb 1944, 67, 81; Van De Mierop 2007, 151, fig. 8.1.

⁹⁰ Parpola 1970, 15, 91; Köroğlu 1998, 23; Szuchman 2009, 56-57.

⁹¹ Streck 1898, 71; Olmstead 1918, dn. 44; Forrer 1920, 27; Unger 1928, 94; Falkner 1957/58, harita; Kessler 1980, harita II, III, 99.

⁹² Beysanoğlu 1996, 3; Lipinski 2000, 109-133; Parker 2002, 384; Demirtaş 2007, 40-41; D'Agostino 2010, 115-116; Guarducci 2011.

⁹³ Beysanoğlu 1996, 61; Demirtaş 2007, 45-46; Konyar 1936: 35; Szuchman 2009, 57.

⁹⁴ Radner – Schachner 2004, 113-119, 138, Tab. 12.

olabileceği düşünülmektedir. Höyük çevresinde günümüzde kent dokusunun yer alması nedeniyle, bu varsayımı destekleyecek herhangi bir bulgu ele geçmemiştir.

Orta Assur krallığının bölgeden çekildiği MÖ 1050 yılları ile Yeni Assur krallarının tekrar hâkimiyet kurduğu MÖ 9. yüzyıl arası, Yukarı Dicle havzasında, Doğu Anadolu Bölgesinin Demir Çağı yerleşimlerinden tanınan el yapımı kapların ortaya çıktığı çukur evler ve geçici taş barınaklar ile tanımlanmaktadır⁹⁵. Yukarı Dicle havzasında 150 yıllık bu dönemde (Demir I / Yeni Cezire I), Doğu Anadolu Bölgesinin Demir Çağı kültürünün el yapımı kapları geniş bir repertuvar ile temsil edilmiş⁹⁶, buna karşın Amida Höyük yüzey malzemesi arasında bu tip kaplara ait herhangi bir parçaya rastlanmamıştır. Bu durum höyüğün bu dönemde kullanılmadığını ya da *Bit-Zamani* krallığının bu kabileleri kente yaklaştırmadığını düşündürmektedir.

Demir Çağ II-III

Yukarı Dicle havzası MÖ 9. yüzyıldan itibaren Yeni Assur krallığının bir parçası haline gelmiştir. Diyarbakır kentinin adı ilk kez bu dönemde, MÖ 800, 762, 726 ve 705 yıllarına ait Assur belgelerinde Yeni Assur İmparatorluğuna bağlı *Bit-Zamani* krallığının merkezi *Amēdi* olarak geçmektedir⁹⁷. MÖ 885 yılında II. Tukulti-Ninurta, 882 yılında II. Assurnasirpal *Bit-Zamani* kralı Amme-baala'dan haraç almış, MÖ 879 yılında bir isyanda öldürülen Amme-baala'nın yerine kardeşi İlani'yi tahta çıkartmış ve kenti “Bit-Zamani’li İlani’nin kralî kenti” olarak adlandırmıştır. II. Assurnasirpal MÖ 866 yılında *Amid*’i kuşatmış, sadece meyve bahçelerini yakıp yıkmış ve yağmalamıştır. Bu anlatıma göre kent bu dönemde surlarla çevrili olmalıdır. Kent III. Salmanassar döneminde

⁹⁵ Çukur evler için bk. Ökse – Görmüş 2006, 142; Görmüş 2010; Laneri v.d. 2006, 155, geçici taş barınaklar için bk. Parker v.d. 2002, 615-616; 2004, 556; Schachner 2002a, 550; 2004, 506; Roaf – Schachner 2004, 116.

⁹⁶ Üçtepe 7-9 (Köroğlu 1998, 41, 37, fig. 16: 2, 13; Köroğlu 2003, 235), Kenantepe (Parker – Creckmore 2002, 67-68), Hirbemerdon IVB (Laneri v.d. 2006, 155, fig. 4.14), Hakemi Use (Tekin 2006), Kavuşan Höyük (Kozbe 2008, 292-293) ve Ziyarettepe (Matney v.d. 2009, 54), Giricano (Radner – Schachner 2004).

⁹⁷ Forrer 1920; Forrer 1928, 88, 136; Unger 1928, 94-95; Kınal 1954, 86; Sözer 1969, 44; Kessler 1980, Harita III; Kessler 1995, 60, 66, Fig. 1; Grayson 1991, 148-154, 171-172, 200-201, 220, 261; Grayson 2002, 550, 575, 587, 641; Beysanoğlu 1996, 63; Köroğlu 1998, 9, 19, 23; Demirtaş 2007, 50-52, 61-64; Szuchman 2009, 57-58; Yıldırım 2012.

Assur İmparatorluğunun eyaleti olmuştur⁹⁸. MÖ 838 yılında *Nairi* ve *Amēdi* valiliğine Ninurta Kisbi-usur atanmış, V. Samsi-Adad döneminde merkez yönetime isyan eden 27 kent arasında yer almıştır. Bu dönemden sonra kenti Assur valileri Marduk-ismeani (MÖ 799), Aplaia (MÖ 768), Tab-beli (MÖ 762), Marduk-bela-usur (MÖ 726) ve Nashur-bel (MÖ 705) yönetmiştir.

II. Sargon dönemi metinlerinde, krala bağlı kaleler arasında *Amidi* adı da geçmektedir⁹⁹. *Amidi* valisinin II. Sargon'a yazdığı bir mektupta bir kralı saray inşa ettiğini ve saraya kralın resmini yaptırdığını anlatması¹⁰⁰, kentte MÖ 7. yüzyılda inşa edilmiş bir vali sarayının bulunduğunu düşündürmekle birlikte, höyükte Yeni Assur Saray Seramiği niteliğinde parçalara rastlanmamıştır. Yüzeyden toplanan salt kaba çömlek ve çanak parçalarından oluşan repertuvara göre Yeni Assur döneminde (MÖ 900-612, Demir II) yerleşim höyükten çok aşağı kente kaymış olmalıdır; ancak, sonraki dönemlerdeki yoğun yapılaşma nedeniyle bu yerleşimin günümüze kadar korunamadığı düşünülmektedir.

Kuzey Mezopotamya MÖ 612'den sonra Yeni Babil, MÖ 550'den sonra Pers egemenliğine girmiş (MÖ 612-330, Demir III)¹⁰¹, ancak, Amida Höyük'ten toplanan kap parçaları arasında bu dönemlere atfedilebilecek farklı seramik türleri ve kap biçimleri belirlenememiştir. Yeni Assur standart kaplarının Kuzey Mezopotamya'da Yeni Babil İmparatorluğu¹⁰² ve Pers İmparatorluğu¹⁰³ egemenliğinde de kullanılmış olduğu, çeşitli kazı alanlarında saptanmıştır. Yüzey malzemesinin Assur dönemi sonrasında da kullanılmaya devam eden yerel ürünlerden oluşması, bu tip günlük kapların Hellenistik döneme kadar kullanılmış olabileceğini akla getirmektedir. Yüzey malzemesi arasında belirgin özellikler taşıyan parçalara rastlanmamış olması, bu dönemlerde Amida Höyük üzerinde bir yerleşimin kurulmamış olabileceğini, yerleşimin aşağı şehirde bulunabileceğini düşündürmektedir.

⁹⁸ Schröder 1920, no. 20; Unger 1928, 95; Ungnad 1938, 424; Henshaw 1968, 473; Parpola 1970, 15; Kessler 1980, Harita V; Schwartz 1989, 275; Grayson 1993, 25, 4; Köroğlu 1998, 14, 23-24, 91, 123; Yamada 2000, 221, 224, 264, 306, 375; Van De Mierop 2007, 239.

⁹⁹ Parker 1997, 79.

¹⁰⁰ Winter 2010, 79.

¹⁰¹ Beysanoğlu 1996, 84; Demirtaş 2007, 70-77.

¹⁰² Curtis 1989, 51-54; Wilkinson – Tucker 1995, 101; Kreppner 2008.

¹⁰³ Karul v.d. 2002, 104-106, şek. 2, 4b-6c.

Roma Dönemi ve Sonrası

Tarihi kaynaklara göre bölge, MÖ 331'den sonra Büyük İskender, MÖ 312'den itibaren Selevkos Krallığı ve MÖ 140-85 arasında Part idaresine girmiş¹⁰⁴, kent in adı *Amid*, *Omit*, *Emit* ve *Amide* şeklinde yazılmaya devam etmiştir. Amida Höyük üzerinden toplanan kap parçaları arasında bu dönemlere tarihlenebilecek örnekler ele geçmemiş olması, höyüğün bu dönemlerde iskan edilmemiş olabileceğini düşündürmektedir.

Kent MÖ 85-MS 231 yılları arasında Ermeni, Roma ve Part krallıkları arasında el değiştirmiş¹⁰⁵, Dicle Nehri Roma İmparatorluğu'nun doğu sınırını oluşturmuştur¹⁰⁶. Kent in adı Petersburg Akademisi Kaiserlichen Museum'da korunan, İmparator Markus Aurelius Severus Alexander'a (MS 222-235) ait bir sikkede yazılı "Mezopotamya Metropolisinin Amida Kolonisi" olarak geçmektedir¹⁰⁷. Kent MS 231-298 yılları arasında Roma ve Sasani krallıkları arasında sürekli el değiştirmiş¹⁰⁸, MS 298 yılında Doğu Roma İmparatoru Diocletianus surları Sasani tehdidine karşı onartıp genişletmiştir¹⁰⁹. Kent MS 350'li yıllarda Roma İmparatorluğunun doğu sınırında yer aldığından¹¹⁰, Roma imparatorluğu ile Sasani Krallığı

¹⁰⁴ Beysanoğlu 1996, 88-89, 94.

¹⁰⁵ Furon 1943, 87; Kırzioğlu 1962, 12; Sözer 1969, 44; Akşit 1970, 42-43; Toynbee 1970, 122; Sözen 1971, 17; Beysanoğlu 1996, 91, 95-96, 101-105; Bulduk 2004, 5-6; Demirtaş 2007, 82-87. Kronolojik olarak MÖ 85-69 Ermeni kralı Büyük Tigran (Üçtepe'de bulunan 4 sikkesi için bkz. Soyukaya 1999, 35), MÖ 68 Lukillas, Tigran ve Mehrdad, MÖ 64 Roma'nın Suriye eyaleti, MÖ 53-38 Part kralı I. Orod, MÖ 38-MS 53 Roma, Part kralı I. Vologas, MS 59 İmparator Neron, MS 63 Part yönetimi, İmparator Trajan Roma garnizonu, MS 195 Part yönetimi, MS 215'e kadar Edessa kralı Abgarus/Abkar yönetiminde Roma vilayeti.

¹⁰⁶ İzgöer 1999, 377; Bulduk 2004, 5-6.

¹⁰⁷ Ritter 1844, 22, 33; Jones 1937, Harita III; Parla 1990, 27.

¹⁰⁸ Akşit 1970, 87, 114, 129-131, 350; Gibbon 1986-88, 241-242, 392-396; Abu'l Farac 1987, 80; Beysanoğlu 1996, 107; İzgöer 1999, 16-17; Bulduk 2004, 7-8; Demirtaş 2007, 88-93. Kent MS 231 yılında Sasani kralı Ardeşir, İmparator M. Aurelius Severus Alexander döneminde Roma, MS 237 yılında tekrar Sasani kralı Ardeşir yönetimine girmiş, İmparator Diokletianus döneminde (MS 284-305) Arzamene eyaletine katılmış, MS 244 yılında imparator Philippus tarafından tekrar fethedilmiş, MS 251-253 yıllarında Sasani kralı I. Şapur ile II. Behram yönetimine geçmiştir.

¹⁰⁹ Segal 2002, 158; Bakır 2004, 840. Surların inşası I. Constantinus 330-349 yıllarında (Ammianus Marcellinus 465; Bakır 2004, 839-840; Parla 2004, 249-250, 465; Demirtaş 2007, 94-98) ya da II. Constantius 341 (Toynbee 1970, 123) veya 349 yılında (Göyünc 1968, 76-77; Beysanoğlu 1996, 109; Bulduk 2004, 8) gerçekleşmiş olmalıdır. Çeşitli kaynaklara göre bu onarımdan sonra kente Konstantiniye/Konstansiye (Ammianus Marcellinus 468; Korkusuz 2003, 23, 82, 100; Parla 2004, 249; Çıkkı 2004) ya da Augusta (Abu'l-Farac 1987, 136) adı verilmiştir.

¹¹⁰ Göyünc 1968, 76-77. Bu sınırın Dicle vadisini izlediği, İhsu Höyüğünde açığa çıkartılan surlu yerleşim ile belirlenmiştir (Ökse v.d. 2013(baskıda)).

arasındaki savaşlara sahne olmuş¹¹¹, MS 6. yüzyılda İmparator Julian ve I. Justinian surları onartıp bir askeri garnizon kurmuştur.

Amida Höyük yüzey malzemesi arasında bu denli yoğun tarihi olaylara göre değerlendirilebilecek karakteristik özellikleri olan kap parçalarına rastlanmamıştır. Büyük olasılıkla kentte bu savaşlar sırasında yerel çömlekçilerin ürettiği kaplar kullanılmış, dönemsel özellikleri yansıtacak ithal kaplar kullanılmamış olmalıdır. Höyükte bu dönemlere ait sadece orta-kaba nitelikli günlük kaplara ait parçaların ele geçmesi, bölgenin yerleşim alanı olarak değil, konumu nedeniyle askerî amaçla kullanılmış olabileceğini düşündürmektedir.

Diyarbakır çevresine MS 7. yüzyılda Bekr İbn-i Vail yönetimindeki Arap Beni Rebi'a kabilesi yerleştikten sonra bölge *Diyar-ı Bekr* olarak anılmış¹¹², kentin adı değişmemiştir¹¹³. Kent Arap orduları tarafından MS 639 yılında fethedilmiştir¹¹⁴. Selçuklu döneminde surlarının siyah bazalt taşlarla inşa edilmiş olması nedeniyle *Kara Amid/Hamid* olarak adlandırılan¹¹⁵ kent Artuklular tarafından Selçuklu, Eyyubi ve Moğol hanedanlarına bağlı olarak yönetilmiştir¹¹⁶. Bu dönemde Melik Salih Nasır

¹¹¹ Procopius 123-131; Ammianus Marcellinus 463-511; Konyar 1936, 129, 142; Diehl 1937, 36; Kırzioğlu 1958, 14, 63-64; Akşit 1970, 311-312; Toynbee 1970, 123-124; Ostrogorsky 1981, 65, 535; Abu'l-Farac 1987, 167; Beysanoğlu 1996, 117-118, 126-127; İzgöer 1999, 379; Segal 2002, 160; Moltke 2003, 107; Bulduk 2004, 9-10; Parla 2004, 214, 250-251, 257-258; Yalçın 2004, 226; Demirtaş 2007, 99-118. Kronolojik olarak MS 359 II. Sapur/Şahpur, MS 363 Julian, I. Perviz (Peroz/Firuz), MS 476-491 Leon ve halefi Zenon, MS 503 Kavad (Kubad/Kobad), MS 506 I. Anastasius, MS 523-528 I. Justinian, MS 545-562 I. Hüsrev, MS 572-574 II. Justinus (Justinian), MS 577 IV. Hürmüz, MS 591 Mavrikius, MS 607 Phokas, MS 628 Heraklius.

¹¹² Konyar 1936, 113-114; Yınanç 2001, 606; Demirtaş 2007, 78-80.

¹¹³ Göyünç 1968, 76; Zorlu 2004, 837, 849-850; Bakır 2004, 838.

¹¹⁴ Şemseddin Sami 1308, 2203; Konyar 1936, 147, 150-151; Yınanç 2001, 607-613; Ibn al Azraq al-Friq 1959, 82-83; Göyünç 1968, 77; Bosworth 1980, 64; Ostrogorsky 1981, 258-259; Beysanoğlu 1996, 155-156, 186; Parla 1990, 37-53; İzgöer 1999, 254; Toprak 1999, 132; İzgöer 1999, 31-32, 195, 380-382; Segal 2002, 252; Bulduk 2004, 12, 14-15; Demirtaş 2007, 118-122. Kronolojik olarak MS 639 İlyaz bin Ganem, Halid bin Velid, Mu'iz bin Cebel ve Sa'id bin Zeyd; MS 645 Diyar-ı Bekr âmilleri, MS 661-750 Emevi Ermeniyeye Vilayeti, MS 750-930 I. Abbasi Cezire vilayeti âmilleri, MS 869 Kent âmili İsa bin Şeyh (Şeyhoğulları); MS 898 Abbasi Halifesi al-Mutazid, MS 930-980 Abbasi valileri (Hamdaniler), MS 978-982 Büveyhiler, MS 990-1085 Mervânî emirliği, MS 1057'den itibaren Büyük Selçuklu Sultanı Alp Arslan'a bağlı Mervanoğulları.

¹¹⁵ Konyar 1936, 8; Kırzioğlu 1953, 5; Beysanoğlu 1996, 4.

¹¹⁶ Cahen 1935, 265; Yınanç 2001, 617-619; Sümer 1967, 33, 37; Turan 1973, 22, 177, 187, 194; Turan 1984, 179, 347, 419, 623; Beysanoğlu 1996, 298, 301, 352; Parla 1990, 53-67; Güneli 2001/2, 29-30. Kronolojik olarak MS 1086-1093 Büyük Selçuklu Sultanı Melik Şah valileri

ed-Din Mahmud (MS 1200-1222) surları güçlendirmiş ve kentin en yüksek noktasını oluşturması nedeniyle Amida Höyük üzerine bir saray inşa ettirmiştir¹¹⁷. 2013 yüzey araştırması kapsamında Höyük yüzeyinden toplanan sırlı kap parçaları da bu saraya ait olmalıdır. Höyük'te Artuklu sarayı üzerinde daha geç mimari tabakalar belirlenmediğinden, bu alanın yerleşim yeri olarak tercih edilmediği anlaşılmıştır¹¹⁸. Amida Höyük üzerinde halen varlığını sürdüren surlar Osmanlı döneminde inşa edilmiş, 19. yüzyılda höyüğün eteklerine resmi yapılar inşa edilmiştir¹¹⁹.

Sonuç

Amida Höyük'te yapılan yüzey araştırmalarından çıkan en önemli sonuçlardan birisi Diyarbakır ilinin iskân tarihinin MÖ 10. binde en eski yerleşik köylerle başlamış olmasına karşın, kent merkezinin iskân tarihinin bu kadar geriye gitmediğidir. Bugünkü bilgilerimizin ışığında Diyarbakır kent merkezinin en eski yerleşimi, İçkale'de bulunan höyükte MÖ 4. binde başlamış ve Erken Tunç Çağı başlarına kadar sürmüştür (MÖ 4000-2900) (fig. 14).

(Bizirlik 2002, 471), MS 1097-1183 Tutuş ve İnaloğulları dönemi Suriye Selçukluları iç savaşları (Cahen 1935, 227-228, 233; Sevim - Yücel 1989, 205), 1121 Selçuklu Sultanı Mahmud'un İ Gazi'ye ıktâ etmesi, MS 1142-1183 Artuklu (Nisanoğlu), MS 1183 Kılıç Arslan kuşatması, MS 1179 Selahaddin Eyyubi'ye bağlı Hısn-ı Keyfa Artukluları, MS 1222/1223'den itibaren Eyyubiler, Selçuklular ve Harezmsahlara bağlı Melik Mesud, Anadolu Selçuklu Sultanı II. Gıyas al-Din Kayhusrav döneminde Konya'ya bağlı askeri valiler (subaşılar), MS 1259 Hülagû Han'a bağlı IV. Kılıç Arslan, MS 1277-1298 Moğollara bağlı Artuklu (İlhanlı dönemi), MS 1298-1393 Mardin Artukluları.

¹¹⁷ Aslanapa 1962a; 1962b; 1965; Sözen 1971, 226.

¹¹⁸ Timur döneminde bölge Akkoyunlu Kara Yöyük Osman Bey'e ıktâ olarak verilmiştir. Kentin adı Timur'un yayılmasını anlatan Zafernâme'de Kara/Karaca Kale (Nizameddin Sami 1949, 184; Beysanoğlu 1996, 4), Arap kaynaklarında Âmidü's-Sevda (İzğöer 1999, 195, 254) veya Amod (Beysanoğlu 1996, 4). Moğolların bölgeden 1335'de çekilmesinin ardından kentin çevresi Akkoyunlu ve Karakoyunlu savaşlarına sahne olmuş (Sümer 1967, 34; Uzunçarşılı 1984, 188-190; Parla 1990, 68-71; Yınanç 2001, 621-623), 1508-1511 yıllarında Safevi Şahı İsmail tarafından fethedilmiştir (Sarwar 1939, 52-53).

¹¹⁹ Kent 1515/1516'da Osmanlı hakimiyetine geçmiş (Göyünç 1969, 23-26; Uzunçarşılı 1988, 274; Yınanç 2001, 622-623), Yavuz Sultan Selim'in veziri Bıyıklı Ahmet Paşa döneminde Eyalet-i Diyâr-ı Bekr. Evliya Çelebi'nin anlattığı İçkale sarayı (Güneli 2001/2, 30) günümüze ulaşmamıştır. Amida Höyük üzerindeki surlar için bk. Sarwar 1939, 84-85; Göyünç 1969, 26-27, 31; Parla 1990, 71-75. Kanuni Sultan Süleyman döneminde kente gelen Matrakçı Nasuh'un minyatüründe höyük üzerindeki surlar belirtilmiş (Aslanapa 1962a: Lev. X), Diyâr-ı Bekr Beylerbeyliğine bağlı liva (Güçer 1964, 46, 61), 17. yüzyıl Diyâr-ı Bekr Sancağı, 1867 Diyâr-ı Bekr Vilayeti (Yınanç 2001, 625; Demirtaş 2007, 6); 10.12.1937 gün ve 7789 sayılı Bakanlar Kurulu kararı ile Diyarbakır.

Yüzey malzemesinin verdiği ikinci sonuç, Yukarı Dicle havzasının çoğu kazı alanında da tespit edildiği gibi, MÖ 3. binin ilk yarısında yerleşilmediği, höyüğün yeniden yerleşim alanı olarak kullanımının MÖ 3. bin ortalarından Mitanni dönemi sonuna kadar sürdüğüdür (MÖ 2600/2500-1600/1550). Gerek Üçtepe ve gerekse Bismil çevresindeki kazılarda bu dönemlere tarihlenen yoğun yerleşim katmanları açığa çıkartılmıştır. Amida Höyük'ün kapladığı alan ve yüksekliği Üçtepe ve Ziyarettepe'deki iç kentleri ve Hirbemerdon, Kenantepe ve Salat Tepe gibi höyüklerle benzeşmektedir. Höyüğün stratejik bir yol kavşağında yer alması da burada MÖ 2. binde inşa edilmiş önemli yerleşim tabakalarının bulunabileceğine işaret etmektedir.

Araştırmadan elde edilen üçüncü sonuç, uzun süre terk edildiği anlaşılan höyüğün MÖ 8. yüzyıldan itibaren kentsel doku dışında, farklı amaçlar doğrultusunda kullanılma olasılığıdır. Yeni Assur dönemine ait yazılı belgelerde *Amed/Amid* kenti olarak adlandırılmasına ve bir saray inşa edildiğinden söz edilmesine karşın, höyük yüzeyinde saray seramiği olarak nitelendirilebilecek ince nitelikli kaplara ait parçalar yerine salt kaba nitelikli kullanım kaplarına ait parçalar bulunması, sarayın höyük üzerinde aranması için yeterli kanıt sunmaktadır. Yeni Assur döneminden itibaren tarihi belgelerde verilen, burada kentsel bir yerleşimin var olduğuna ilişkin bilgiler göz önüne alındığında, bu dönemlerde yerleşimin aşağı kente kaymış olması ve kentin en yüksek noktasını oluşturan Amida Höyük'ün belki de sadece askeri amaçla kullanılmış olması mümkün görünmektedir. Artuklu döneminde inşa edilen saray da bu alanın kentsel doku dışında kaldığını gösterir niteliktedir. Sarayın üzerinde daha geç mimari tabakalar bulunması ve Osmanlı döneminde üzerine surlar inşa edilmesi de höyüğün bir daha yerleşim alanı olarak tercih edilmemiş olduğunun göstergesidir.

Burada özetlenen sonuçlar, yüzeye çıkmış olan malzemenin değerlendirilmesine dayandırılmıştır. Höyüğün yaklaşık 20 metre yükseklikte olduğu ve geniş bir alan kapladığı göz önüne alındığında, henüz yüzeye çıkmamış parçaların farklı dönemlerdeki yerleşimlere ışık tutabileceği de göz ardı edilmemelidir. Yüzey malzemesinde temsil edilmeyen dönemlerin höyükte var olup olmadığı, ancak kazı çalışmaları ile belirlenebilecek olmasına karşın, tepe üzerindeki surlar ile Artuklu dönemi sarayının varlığı ile yamaç ve etek bölümlerinin 19. yüzyılda resmi yapılar inşa edilirken tıraşlanması nedeniyle bu tip bir çalışma, bazı yamaç kesitleri ile sınırlı kalacaktır.

KATALOG¹²⁰

	Alan	Katkı	Pişme	İç yüzey işlemi	Dış yüzey işlemi
	Dönem	Teknik	Hamur Rengi	İç yüzey rengi	Dış yüzey rengi
1	1	İnce kum, kireç	Sert, özsüz	Astar, mat perdah	Astar, mat perdah
	GKÇ sonu	El yapımı	2.5 YR 5/4	2.5 YR 5/4	7.5 YR 4/1
2	1	İnce kum, kireç	Sert, özsüz	İnce mat astar	İnce mat astar
	GKÇ sonu	El yapımı	2.5 YR 5/6	2.5 YR 6/4	10 R 6/6
3	4	İnce kum, kireç	Orta, özlü	Yalın	Yalın
	GKÇ	El yapımı	7.5 YR 6/3	7.5 YR 6/3	7.5 YR 6/3
4	4	İnce kireç, ot	Orta, özsüz	İnce mat astar	İnce mat astar
	GKÇ	El yapımı	2.5 YR 5/8	2.5 YR 6/6	2.5 YR 6/6
5	4	İnce kum, kireç	Orta, özsüz	Yalın	Yalın
	GKÇ	El yapımı	7.5 YR 7/4	7.5 YR 7/4	7.5 YR 7/4
6	1	Yoğun ince ot, kireç	Orta, özlü	Yalın	Yalın
	GKÇ	El yapımı	10 YR 6/4	10 YR 6/4	10 YR 6/4
7	1	İnce ot, kum	Orta-sert, özlü	Astar, mat perdah	Astar, mat perdah
	GKÇ sonu	El yapımı	5 YR 6/4	5 YR 6/4	5 YR 6/4
8	1	Az ince ot, kireç, mika	Orta-sert, özlü	Yalın	Yalın, ıslak sıvazlama
	GKÇ	El yapımı	7.5 YR 6/4	7.5 YR 6/4	7.5 YR 6/4
9	1	Az iri taşçık, az iri ot	Sert, özlü	Yalın	Yalın
	GKÇ	El yapımı	2.5 YR 5/6	2.5 YR 5/6	7.5 YR 6/4
10	2	Az ince ot, taşçık, kireç	Orta, özlü	Astar, mat perdah	Astar, mat perdah
	GKÇ sonu	El yapımı	2.5 YR 6/8	2.5 YR 6/8	2.5 YR 6/8
11	1	Az ince ot, kireç, mika	Orta-sert, özlü	Yalın	Yalın
	GKÇ	El yapımı	7.5 YR 5/4	7.5 YR 5/4	7.5 YR 5/4, 4/4-3
12	1	İnce kireç ve ot	Orta-sert, özlü	Yalın	Yalın
	GKÇ	El yapımı	7.5 YR 5/4	7.5 YR 5/4	7.5 YR 5/4, 3-4/4-2.5/1
13	1	İnce kireç ve ot	Orta-sert, özlü	Yalın	Yalın
	GKÇ	El yapımı	7.5 YR 5/4	7.5 YR 5/4	7.5 YR 5/4, 4/4-3
14	1	İnce ot, kum	Sert, özlü	Islak sıvazlama	Islak sıvazlama
	GKÇ	El yapımı	10 R 5/6	10 R 5/6	10 R 3/2-3/1 alacalı
15	1	İnce ot	Orta, özlü	Islak sıvazlama	Islak sıvazlama
	GKÇ	El yapımı	7.5 YR 6/4	7.5 YR 6/4	7.5 YR 6/4
16	1	Yoğun iri kireç, ot	Orta-sert, özlü	Yalın	Islak sıvazlama
	GKÇ	El yapımı	7.5 YR 6/4	7.5 YR 6/4	7.5 YR 6/4
17	4	İnce kum, kireç	Orta-sert, özlü	Astar, perdah	Astar, perdah
	ETÇ III-Karaz	El yapımı	2.5 YR 2.5/1	GREY 1 2.5/N	GREY 1 2.5/N
18	4	Az ince kireç	Sert, özsüz	Astar, ağız perdahlı	Astar, ağız dışı perdahlı
	ETÇ III	Çark yapımı	7.5 YR 6/4	7.5 YR 6/4	7.5 YR 6/4

¹²⁰ Renkler için Munsell Soil Color Charts, Baltimore 1971'e bakılmıştır.

	Alan	Katkı	Pişme	İç yüzey işlemi	Dış yüzey işlemi
	Dönem	Teknik	Hamur Rengi	İç yüzey rengi	Dış yüzey rengi
19	4	İnce nitelikli	Orta, özlü	Astar, perdah	Astar, perdah
	ETÇ III-IV	Çark yapımı	10 R 2.5/1	10 R 4/3	10 R 4/3
20	1	Orta-ince kireç, kum	Orta, özlü	Yalın	Astar, perdah
	ETÇ III	El yapımı	5 YR 7/4	2.5 YR 6/6-8	5 YR 7/4
21	1	Az ince kireç ve kum	Sert, okside	Yalın	Yalın, şerit boya bezemeli
	ETÇ IV-OTÇ	Çark yapımı	10 R 5/6	10 R 5/6	10 R 4/2, boya: 5 YR 3/1
22	1	Az ince ot, mika, kireç	Sert, özsüz	Kendinden astar	Kendinden astar
	OTÇ	Çark yapımı	2.5 YR 6/6	2.5 YR 6/6	2.5 YR 6/6
23	1	Az ince ot, mika, kireç	Orta-sert, özlü	Kendinden astar	Kendinden astar
	OTÇ	Çark yapımı	2.5 YR 6/6	2.5 YR 6/6	2.5 YR 6/6
24	1	Az ince ot, mika, kireç	Sert, özsüz	Kendinden astar	Kendinden astar
	OTÇ	Çark yapımı	2.5 YR 6/6	2.5 YR 6/6	2.5 YR 6/6
25	1	Az ince ot, mika, kireç	Sert, özsüz	Kend. astar-perdah	Kendinden astar
	OTÇ	Çark yapımı	7.5 YR 6/4	7.5 YR 6/4	7.5 YR 6/4
26	1	Az ince ot, mika, kireç	Sert, özsüz	Kendinden astar	Kendinden astar
	OTÇ	Çark yapımı	5 YR 7/4	2.5 YR 6/6	2.5 YR 6/6, 7.5 YR 6/4
27	2	İnce kireç	Sert, özlü	Boya banyo	Boya banyo
	OTÇ-RBWW	Çark yapımı	7.5 YR 6/4	10 R 4/3	10 R 4/3
28	2	İnce kireç, taşçık, mika	Orta-sert, özlü	Boya banyo	Boya banyo
	OTÇ-RBWW	Çark yapımı	7.5 YR 5/6	5 YR 4/4	5 YR 4/4
29	4	Az ince kireç, mika	Orta-sert, özsüz	Yalın	Yalın, şerit boya bezemeli
	OTÇ-Habur	Çark yapımı	5 YR 7/6	5 YR 7/6	5 YR 7/6, boya: 5 YR 3/1
30	4	İnce mika	Sert, özsüz	Yalın	Yalın, mat perdah
	GTÇ-Mitanni	Çark yapımı	10 YR 6/4	10 YR 6/4	10 YR 6/4
31	6	İnce kireç, mika, ot	Orta, özsüz	Kendinden astar	Kendinden astar
	GTÇ-Mitanni	Çark yapımı	7.5 YR 7/6	2.5 Y 8/3	2.5 Y 8/3
32	2	İnce kum, mika	Sert, özsüz	Astar, perdah	Astar, perdah
	GTÇ-Mitanni	Çark yapımı	7.5 YR 5/6	7.5 YR 5/6	7.5 YR 5/6
33	1	İnce kireç	Sert, özlü	Mat astar	Mat astar, şerit boya bezeli
	GTÇ-Nuzi	Çark yapımı	10 R 6/4	10 R 5/2	10 R 5/2, boya 10 YR 8/3
34	2	Az ince kireç, ot, mika	Sert, özlü	Yalın	Kendinden astar
	Yeni Assur	Çark yapımı	7.5 YR 6/4	7.5 YR 7/4	7.5 YR 7/4
35	3	İnce taşçık, ot, kireç	Orta-sert, özsüz	Yalın	Yalın
	Yeni Assur	Çark yapımı	5 YR 5/6	5 YR 5/6	5 YR 5/6
36	8	İnce taşçık, ot, kireç	Orta-sert, özlü	Yalın	Yalın
	Yeni Assur	Çark yapımı	7.5 YR 6/4	7.5 YR 7/4	7.5 YR 7/4

	Alan	Katkı	Pişme	İç yüzey işlemi	Dış yüzey işlemi
	Dönem	Teknik	Hamur Rengi	İç yüzey rengi	Dış yüzey rengi
37	9	İnce kireç, az taşçık	Sert, özsüz	Astar, perdah	Astar, perdah
	Yeni Assur	Çark yapımı	7.5 YR 7/3	7.5 YR 7/3	7.5 YR 6/3
38	10	Orta-ince kireç, taşçık	Orta-sert, özsüz	Yalın	Yalın
	Yeni Assur	Çark yapımı	10 YR 6/2	10 YR 6/2	10 YR 6/2
39	2	İnce mika, kireç	Sert, özsüz	Yalın	Yalın
	Yeni Assur	Çark yapımı	5 YR 6/8	5 YR 6/4	5 YR 6/4
40	2	İnce mika, kireç	Sert, özsüz	Kendinden astar	Kendinden astar
	Yeni Assur	Çark yapımı	5 YR 6/6	7.5 YR 7/4	7.5 YR 7/4
41	2	İnce mika, kireç	Sert, özsüz	Kendinden astar	Kendinden astar
	Yeni Assur	Çark yapımı	5 YR 6/6	7.5 YR 7/4	7.5 YR 7/4
42	1	Orta kireç, ince kum	Orta-sert, özsüz	kendinden astar	kendinden astar
	Yeni Assur	Çark yapımı	5 YR 5/6	5 YR 5/6	5 YR 5/6
43	1	Orta kireç, ince kum	Orta-sert, özlü	kendinden astar	kendinden astar
	Yeni Assur	Çark yapımı	5 YR 6/6	5 YR 6/6	5 YR 6/6
44	1	Orta kireç, ince kum	Orta-sert, özlü	kendinden astar	kendinden astar
	Yeni Assur	Çark yapımı	5 YR 6/8	5 YR 6/8	5 YR 6/8
45	4	Orta kireç	Orta-sert, özlü	Yalın	Astar
	Yeni Assur	Çark yapımı	5 YR 5/6	5 YR 5/6	5 YR 5/3
46	4	Orta kireç, ince kum	Orta-sert, özsüz	Yalın	Yalın
	Yeni Assur	Çark yapımı	7.5 YR 5/4	7.5 YR 5/4	7.5 YR 5/4
47	5	İnce kum, ot, kireç	Orta, özsüz	Yalın	Yalın
	Yeni Assur	Çark yapımı	10 YR 6/3	10 YR 6/3	10 YR 6/3
48	4	Mika	Orta-sert, özsüz	Astarlı	Astarlı
	Roma-Bizans	Çark yapımı	5 YR 5/6	2.5 Y 8/3	2.5 Y 8/3
49	4	Az ince kireç, mika	Orta-sert, özsüz	Kendinden astar	Kendinden astar, kertik
	Roma-Bizans	Çark yapımı	5 YR 5/6	5 YR 5/6	5 YR 5/6
50	8	İnce kireç, kum	Sert, özsüz	Kendinden astar	Kendinden astar
	Roma-Bizans	Çark yapımı	2.5 YR 6/8	2.5 YR 6/8	2.5 YR 6/8
51	4	İnce kireç, kum	Orta-sert, özlü	Yalın	Kendinden astar
	Roma-Bizans	Çark yapımı	5 YR 5/4	5 YR 5/4	7.5 YR 5/4
52	4	İnce kireç, taşçık	Orta-sert, özsüz	Yalın	Yalın
	Roma-Bizans	Çark yapımı	5 YR 5/4	5 YR 5/4	5 YR 5/4
53	4	İnce-orta kireç, kum	Sert, özsüz	Yalın	Kendinden astar
	Roma-Bizans	Çark yapımı	5 YR 6/6	5 YR 6/6	5 YR 6/6
54	4	İnce-orta kireç, kum	Orta-sert, özsüz	Yalın	Yalın
	Roma-Bizans	Çark yapımı	2.5 YR 6/3	2.5 YR 6/3	5 Y 8/2
55	8	Orta kireç, kum	Sert, özsüz	Yalın	Kendinden astar
	Roma-Bizans	Çark yapımı	2.5 YR 6/8	2.5 YR 6/8	5 YR 7/6
56	6	İnce kireç	Sert, özsüz	Yalın	Yalın
	Roma-Bizans	Çark yapımı	5 YR 6/6	5 YR 6/6	5 YR 6/6

	Alan	Katkı	Pişme	İç yüzey işlemi	Dış yüzey işlemi
	Dönem	Teknik	Hamur Rengi	İç yüzey rengi	Dış yüzey rengi
57	4	İnce kireç, kum, mika	Orta-sert, özsüz	Yalın	Yalın
	İslami dönem	Çark yapımı	7.5 YR 6/4	7.5 YR 6/4	7.5 YR 6/4
58	4	Az ince kum, mika	Orta-sert, özsüz	Yalın	Yalın
	İslami dönem	Çark yapımı	10 YR 7/4	2.5 YR 8/3	2.5 YR 8/3
59	4	Az ince kum, mika	Orta-sert, özsüz	Yalın	Yalın, kabartma bezek
	İslami dönem	Kalıp üretimi	5 Y 8/3	5 Y 8/3	5 Y 8/3
60	1	Az ince kum, mika	Orta-sert, özsüz	Yalın	Yalın
	İslami dönem	Çark yapımı	5 Y 8/3	5 Y 8/3	5 Y 8/3
61	1	İnce mika	Orta-sert, özsüz	Sır	Sır
	İslami dönem	Çark yapımı	5 YR 5/8	Koyu yeşil	Koyu yeşil
62	1	İnce mika	Orta-sert, özsüz	Sır	Sır
	İslami dönem	Çark yapımı	5 YR 6/6	Koyu yeşil	Koyu yeşil
63	4	İnce mika	Orta-sert, özsüz	Sır	Sır
	İslami dönem	Çark yapımı	2.5 YR 5/8	Açık mavi	Açık mavi
64	1	Az ince kireç, kum	Orta-sert, özsüz	Sır	Sır
	İslami dönem	Çark yapımı	2.5 YR 6/8	Açık mavi	Beyazımsı krem
65	11	Az ince kireç, kum	Orta-sert, özsüz	Sır, sır altı boyama	Sır
	Selçuklu Dön.	Çark yapımı	2.5 YR 6/8	açık yeşil, siyah boya	Canlı açık yeşil-koyu yeşil
66	4	Az ince kireç, kum	Orta-sert, özsüz	Sır	Sır altı boya bezek
	Selçuklu Dön.	Çark yapımı	2.5 YR 6/8	Açık mavi	Mavi yüzey, siyah boya
67	1	Az ince kireç, kum	Orta-sert, özsüz	Yalın	Sır altı boya bezek
	Osmanlı Dön.	Çark yapımı	2.5 YR 5/8	2.5 YR 5/8	Krem yüzey, kahve boya
68	11	Orta kireç	Sert, özsüz	Sır	Yalın
	Selçuklu Dön.	Çark yapımı	5 YR 6/3	Açık tirşe	5 YR 6/3

Bibliyografya ve Kısaltmalar

- Abay 1997 Abay, E. 1997, Die Keramik der Frühbronzezeit in Anatolien mit 'syrischen Affinitäten', Münster.
- Abu'l-Farac Abu'l-Farac, Gregory (Bar Habraeus), Abu'l Farac Tarihi I (Suryancadan İngilizceye çev. Ernest A. Wallis Budge, Türkçeye çev. Ö. R. Doğrul), 1987, Ankara.
- Akkermans 1988 Akkermans, P. M. M. G., "An Updated Chronology of the Northern 'Ubaid and Late Chalcolithic Periods in Syria: New Evidence From Tell Hammam et-Turkman", Iraq 50, 109-136.
- Akkermans – Schwartz 2003 Akkermans, P. M. M. G. – G. M. Schwartz, The Archaeology of Syria From Complex Hunter-Gatherers to Early Urban Societies (ca. 10,000-300 BC). Cambridge World Archaeology, Cambridge.
- Akşit 1970 Akşit O., Roma İmparatorluk Tarihi (M.S. 193-395), İstanbul.
- Algaze 1989 Algaze, G., "The Uruk Expansion: Cross-cultural Exchange in Early Mesopotamian Civilization", Current Anthropology 30/5, 571-608.
- Algaze 1999 Algaze, G., "Trends in the Archaeological Development of the Upper Euphrates Basin of South-eastern Anatolia during the Late Chalcolithic and Early Bronze Ages", G. Del Olmo Lete ve J.-L. Montero Fenollós (eds.), Archaeology of the Upper Syrian Euphrates, The Tishrin Dam Area, Barcelona, 535-572.
- Algaze v.d. 1990 Algaze, G. – A. Evins – M. L. Ingraham – L. Marfoe – K. A. Yener, Town and Country in Southeastern Anatolia II: The Stratigraphic Sequence at Kurban Höyük. Oriental Institute Publications 110, Chicago.
- Amiran 1968 Amiran, R., "Chronological Problems of the Early Bronze Age. Early Bronze I-II: The City of Arad, Early Bronze III: The Khirbet Kerak Ware", AJA 72, 316-318.
- Ammianus Marcellinus Ammianus Marcellinus. The History (Çev. J. C. Rolfe) Loeb Classical Library edition, 1963 (ilk baskı 1935), Boston.
- Anastasio 2010 Anastasio, S., Atlas of the Assyrian Pottery of the Iron Age. Subartu XXIV, Turnhout.
- Arthur 2007 Arthur, P., "Byzantine and Turkish Glazed Ceramics in Southern Apulia, Italy", Byzas 7, 239-254.
- Aslanapa 1962a Aslanapa, O., "Diyarbakır Sarayı Kazısı ilk Rapor (1961)", TAD XI/2, 10-18.
- Aslanapa 1962b Aslanapa, O., "Erster Bericht Über Die Ausgrabung des Palastes von Diyarbakır", IstMitt 12, 115-128.
- Aslanapa 1965 Aslanapa, O., "Die Ausgrabung des Palastes von Diyarbakır", Atti del Secondo Congresso internazionale di Arte Turca, Napoli, 13-29.

- Ay 2004 Ay, E., "Müslüman-tepe Excavations 2001", N. Tuna – J. Greenhalgh – J. Velibeyoğlu (eds.), Ilısu ve Karkamış Baraj Gölleri Altında Kalacak Arkeolojik Kültür Varlıklarını Kurtarma Projesi 2001 Yılı Çalışmaları, Ankara, 375-386.
- Aytaç 2010 Aytaç, G., "Elazığ Arkeoloji ve Etnoğrafya Müzesindeki Artuklu-Selçuklu Seramikleri", e-Journal of New World Sciences Academy 5/4, 506-525. http://www.newwsa.com/download/gecici_makale_dosyaları/NWSA-2728-1-4.pdf
- Bagh 2003 Bagh, T., "The Relationship between Levantine Painted Ware, Syro/Cilician Ware and Khabur Ware and the Chronological Implication", M. Bietak (ed.), The Synchronization of Civilizations in the Eastern Mediterranean in the Second Millennium BC II, Wien, 219-237.
- Bakır 2004 Bakır, A., "Klasik İslam Kaynaklarında Amid (Diyarbakır) İle İlgili Bazı Kayıtlar ve Bu Kayıtların Değerlendirilmesi", I. Uluslararası Oğuzlardan Osmanlıya Diyarbakır Sempozyumu Bildirileri, Diyarbakır, 837-847.
- Bakırer 1980 Bakırer, Ö., "The Medieval Pottery and Baked Clay Objects", M. N. van Loon (ed.), Korucutepe 3: Final Report on the Excavations of the Universities of Chicago, California (Los Angeles) and Amsterdam in the Keban Reservoir, Eastern Anatolia 1968-1970. Amsterdam, 189-249.
- Balossi 2006 Balossi-Restelli, F., "The Local Late Chalcolithic (LC3) Occupation at Zeytinli Bahçe (Birecik, Şanlıurfa): the Ceramic Production", Anatolian Studies, 56, 17-46.
- Bartl 1994 Bartl, K., Frühislamische Besiedlung im Balih-Tal/Nordsyrien. Berliner Beiträge zum Vorderen Orient 15, Berlin.
- Beysanoğlu 1996 Beysanoğlu, Ş., Anıtları ve Kitabeleri ile Diyarbakır Tarihi I, Ankara.
- Bianchi 2012 Bianchi, A., Comparative Studies on the Pottery of Sector AK of the Royal Building in Tell Mozan/Urkes (Syria). Studien zur Urbanisierung Nordmesopotamiens D-2, Wiesbaden.
- Bizbirlik 2002 Bizbirlik, A., 16. Yüzyıl Ortalarında Diyarbakır Beylerbeyliği'nde Vakıflar, Ankara.
- Bosworth 1980 Bosworth, C. E., İslam Devletleri Tarihi (Çev. E. Merçil ve M. İpşirli), İstanbul.
- Böhlendorf-Arslan 2004 Böhlendorf-Arslan, B., Glasierte Byzantinische Keramik aus der Türkei, İstanbul.
- Böhlendorf-Arslan 2007 Böhlendorf-Arslan, B., "Stratified Byzantine Pottery from the City Wall in the Southwestern Sector of Amorium, Italy", Byzas 7, 273-294.

- Braidwood – Braidwood 1960 Braidwood, R. J. – L. S. Braidwood, *Excavations in the Plain of Antioch I. The Earlier Assemblages. Phases A-J*. Oriental Institute Publications 61. Chicago.
- Bulduk 2004 Bulduk, A., *El-Cezire'nin Muhtasar Tarihi* (Yay. Haz. M. Öztürk – İ. Yılmazçelik), Elazığ.
- Bulut 1984 Bulut, L., “Kabartma Desenli Samsat Ortaçağ Seramikleri”, *Arkeoloji ve Sanat Tarihi Dergisi VII*: 1-18.
- Bulut 2000 Bulut, L., *Samsat Ortaçağ Seramikleri: Sıraltı ve Lüsterler*. İzmir.
- Burney 1958 Burney, Ch., “Eastern Anatolia in the Chalcolithic and Early Bronze Age”, *Anatolian Studies* 8, 157-209.
- Cahen 1935 Cahen, C., “Le Diyâr Bakr au temps des premiers Urtukides”, *Journal Asiatique* 227, 219-276.
- Creekmore 2007 Creekmore, A., “The Upper Tigris Archaeological Research Project (UTARP): A Summary and Synthesis of the Late Chalcolithic and Early Bronze Age Remains from the First Three Seasons at Kenan Tepe”, *Anatolica* 33, 75-128.
- Cescioli – Laneri 2011 Crescioli, L. – N. Laneri, “Downsizing a Ceremonial Center. A Brief Overview of the Late Bronze Age Period at Hirbemerdon Tepe (SE Turkey)”, *Anatolica*, 37, 115-146.
- Curtis 1989 Curtis, J., *Excavations at Qasrij Cliff and Khirbet Qasrij*, British Museum Western Asiatic Excavations I, London.
- Çıkkı 2004 Çıkkı, M. F., *Naum Faik ve Süryani Rönesansı / Naum Faik; Syriac Christians Renaissance*, İstanbul.
- D’Agostino 2010 D’Agostino, A., “The Upper Khabur and Upper Tigris Valleys Between the End of the Late Bronze Age and the Beginning of the Iron Age: An Assessment of the Archaeological Evidence (Settlement Patterns and Pottery Assemblages)”, K. Strobel (ed.), *Empires after the Empire: Anatolia, Syria and Assyria after Suppiluliuma II* (ca. 1200-800/700 B.C.), *Eothen* 17, Firenze, 87-137.
- Demirtaş 2007 Demirtaş, A., *İslam Fethine Kadar Diyarbakır* (Fırat Üniversitesi Yayınlanmamış Yüksek Lisans Tezi), Elazığ.
- Diehl 1937 Diehl, Ch., *Bizans İmparatorluğu Tarihi* (Türkçeye çev. T. Bıyıklıoğlu), İstanbul.
- Döger 1998 Döger, L., “İzmir Arkeoloji Müzesi Koleksiyonları’ndaki Sualtı Buluntusu Slip Teknikli Bizans Seramikleri”, *Adalya III*, 179-194.
- Dönmez – Bryce 1949 Dönmez, A. – W. C. Bryce, “The Distribution of Some Varieties of Early Pottery in South-East Turkey”, *Iraq* 11/1, 44-58.
- Engin 2007 Engin, A., “The Carchemish region as a ceramic province in the Early Bronze Age: analysis of the ceramics from the Carchemish Dam focusing on the material of Gre Virike”, E. Peltenburg (ed.), *Euphrates Valley Settlement, The Carchemish Sector in the*

- Third Millennium BC, Levant Supplementary Series 5, Oxford, 267-285.
- Falkner 1957/58 Falkner, M., "Studien zur Geographie des alten Mesopotamien", *Archiv für Orientforschung* 18, 1-37.
- Fehérvári 2000. Fehérvári, G., *Ceramics of the Islamic World in the Tareq Rajab Museum*, New York.
- Foster 2009 Foster, C., *Household Archaeology and the Uruk Phenomenon: A Case Study from Kenantepe (University of California Yayınlanmamış Doktora Tezi)*, California.
- Frangipane – Palmieri 1988 Frangipane, M. – A. Palmieri, "Perspectives on protourbanization in eastern Anatolia: Arslantepe (Malatya), an interim report on the 1975-1983 campaigns", *Origini* 12, 287-454.
- Forrer 1920 Forrer, E., *Die Provinzeinteilung des assyrischen Reiches*, Leipzig.
- Furon 1943 Furon, R., *İran* (çev. G. K. Söylemezoğlu), İstanbul.
- Gabriel 1940 Gabriel, A., *Voyages Archéologiques dans la Turquie Orientale I-II*, Paris.
- Gerber 2000 Gerber, Ch., "Die Keramik der frühen Bronzezeit im Karababa-Becken", *Varia Anatolica* 11, 213-230.
- Gelb 1944 Gelb, I. J., *Hurrians and Subarians. The Oriental Institute Studies in Ancient Oriental Civilization* 22, Chicago.
- Gelichi – Nepoti 2007 Gelichi, S. – S. Nepoti, "Pottery from Hamrim Castle (Northern Syria): Crusader and Muslim Period", *Byzas* 7, 457-468.
- Gibbon 1986-88 Gibbon, E., *Roma İmparatorluğunun Gerileyiş Tarihi III*, İstanbul.
- Görmüş 2010 Görmüş, A., "New Approaches for Interpretation of Eastern Anatolian Early Iron Age Pits: Semi-Subterranean Cooking Facilities from Salat Tepe", P. Matthiae ve diğ. (eds.), *Proceedings of the 6th International Congress on the Archaeology of the Ancient Near East 3*, Wiesbaden, 365-373.
- Göyünç 1968 Göyünç, N., "Onaltıncı Yüzyılın İlk Yarısında Diyarbakır", *Belgelerle Türk Tarihi Dergisi*, 7, 76-80.
- Göyünç 1969 Göyünç, N., "Diyarbakır Beylerbeyliği'nin İlk İdari Taksimatı", *Tarih Dergisi* 23, 23-24.
- Grayson 1991 Grayson, A. K., *Assyrian Rulers of the Early First Millennium BC I (1114 -859 BC), The Royal Inscriptions of Mesopotamia Assyrian Periods 2*, Toronto.
- Grayson 1993 Grayson, A. K., "Assyrian Officials and Power in the Ninth and Eighth Centuries", *State Archives of Assyria and Babylonia VII/1*, 19-52.
- Grayson 2002 Grayson, A. K., *Assyrian Rulers of the Early First Millennium BC II (858 – 745 BC), The Royal Inscriptions of Mesopotamia Assyrian Periods 3*, Toronto.

- Grube 1995 Grube, E. J., *Cobalt and Lustre: The First Centuries of Islamic Pottery. The Nasser D. Khalili Collection of Islamic Art 9*, London ve Oxford.
- Guarducci 2011 Guarducci, G., *Facing an Empire: Hirbemerdon Tepe and the Upper Tigris Region during the Early Iron Age and Neo-Assyrian Period. Gorgias Near Eastern Studies 56*. New Jersey.
- Güçer 1964 Güçer, L., *XVI-XVII. Asırlarda Osmanlı İmparatorluğunda Hububat Meselesi ve Hububattan Alınan Vergiler. İktisat Fakültesi Yayını 152*. İstanbul.
- Güneli 2001/2002 Güneli, Z., “Kaybolmakta olan, Tarih, Kültür ve Mimari Miraslar Kenti Kale-Kent, Diyarbakır”, *Türkiye Mühendislik Haberleri* 412, 27-30.
- Güney 1990 Güney, E., “Dicle Irmağında Kelek Taşımacılığı”, *Coğrafya Araştırmaları*, 1/2, 323-327.
- Haller 1954 Haller, A., *Die Gräber und Gräfte von Assur. Wissenschaftliche Veröffentlichungen der Deutschen Orient Gesellschaft 65*. Berlin.
- Hayes 1972 Hayes, J. W., *Late Roman Pottery*, London.
- Helwing 2000 Helwing, B., “Regional Variation in the Composition of Late Chalcolithic Pottery Assemblages”, *Varia Anatolica* 11, 145-164.
- Henshaw 1968 Henshaw, R. A., “The Office of Şaknu in Neo-Assyrian Times. II”, *Journal of the American Oriental Society* 88/3, 461-483.
- Hoh 1981 Hoh, M. R., “Die Keramik von Hassek Höyük”, *Istanbul Mitteilungen*, 31, 31-82.
- al-Friq 1959 Ibn al Azraq al-Friq, Tarkh al-Fariq, B. A. L. Awad, Cairo.
- İzgöer 1999 İzgöer, A. Z., *Diyarbakır Salnâmeleri 1286-1323 (1869-1905) III, Diyarbakır Büyükşehir Belediyesi Yayınları 14*, İstanbul, 253-263.
- Jones 1937 Jones, A. H. M., *The Cities of the Eastern Roman Provinces*, Oxford.
- Karg 1999 Karg, N., “Gre Dimse 1998: Preliminary Report”, N. Tuna ve diğ. (eds.), *Ilısu ve Karkamış Baraj Gölleri Altında Kalacak Arkeolojik Kültür Varlıklarını Kurtarma Projesi 1998 Yılı Çalışmaları*, Ankara, 237-296.
- Karul v.d. 2002 Karul, N. – A. Ayhan – M. Özdoğan, “2000 Yılı Mezraa-Teleilat Kazısı”, N. Tuna ve J. Velibeyoğlu (eds.), *Ilısu ve Karkamış Baraj Gölleri Altında Kalacak Arkeolojik Kültür Varlıklarını Kurtarma Projesi 2000 Yılı Çalışmaları*, Ankara, 101-141.
- Kessler 1980 Kessler, K., *Untersuchungen zur historischen Topographie Nordmesopotamiens nach keilschriftlichen Quellen des 1. Jahrtausends v. Chr., Beihefte zum Tübinger Atlas des Vorderen Orients 26*, Wiesbaden.
- Kınal 1954 Kınal, F., “Doğu ve Güneydoğu Anadolu’da Tetkik Gezisi Raporu”, *Dil ve Tarih Coğrafya Fakültesi Dergisi* 12/1-2, 77-89.

- Kırzioğlu 1953 Kırzioğlu, M. F., Kara-Amid (Diyarbakır) Tarihçesi ve Abidelerinin Küçük Kılavuzu, Diyarbakır.
- Kırzioğlu 1958 Kırzioğlu, M. F., “Vakaayi’nameye Eklemeler”, Süryani Mar-Yesua, Vakaayi’nâme, İstanbul, 63-66.
- Kırzioğlu 1962 Kırzioğlu, M. F., “Tarih Boyunca Diyarbakır”, Turizm Mecmuası 6/11, 10-14.
- Koizumi 1993 Koizumi, T., “Ubaid Pottery From Kashkashok II: Typology and Chronology”, Al Rafidan 14, 19-67.
- Konyar 1936 Konyar, B., Diyarbakır Tarihi I, Ankara.
- Korkusuz 2003 Korkusuz, M. Ş., Seyahatnamelerde Diyarbekir, İstanbul.
- Kozbe 2008 Kozbe, G., “The Transition from late Bronze Age to Early Iron Age in the Upper Tigris region, Southeastern Anatolia: identifying changes in pottery”, K. S. Rubinson ve A. Sagona (eds.), Ceramics in Transitions: Chalcolithic through Iron Age in the highlands of the Southern Caucasus and Anatolia, Ancient Near Eastern Studies, Supplement 27, 291-322.
- Kozbe 2010 Kozbe, G., “Kavuşan Höyük Kazısı 2008”, KST 31-4, 173-197.
- Kozbe v.d. 2004 Kozbe, G. – K. Köroğlu – H. Sağlamtemir, “2001 Excavations at Kavuşan Höyük”, N. Tuna ve diğ. (eds.), Ilısu ve Karkamış Baraj Gölleri Altında Kalacak Arkeolojik Kültür Varlıklarını Kurtarma Projesi 2001 Yılı Çalışmaları, Ankara, 463-503.
- Köroğlu 2007 Köroğlu, G., “Glazed Pottery from Cyprus and the Hatay-Çukurova Region in the Mersin-Yumuktepe Excavations”, Byzas 7, 441-456.
- Köroğlu 1998 Köroğlu, K., Üçtepe I: Yeni Kazı ve Yüzey Bulguları Işığında Diyarbakır/Üçtepe ve Çevresinin Yeni Assur Dönemi Tarihi Coğrafyası. Türk Tarih Kurumu Yayınları V/45, Ankara.
- Köroğlu 2003 Köroğlu, K., “The Transition from Bronze Age to Iron Age in Eastern Anatolia”, B. Fischer ve diğ. (eds.), Identifying Changes: The Transition from Bronze to Iron Ages in Anatolia and its Neighbouring Regions, İstanbul, 231-244.
- Kreppner 2008 Kreppner, F. J., “The Collapse of the Assyrian Empire and the Continuity of Ceramic Culture: The Case of the Red House at Tell Sheikh Hamad”, Ancient Near Eastern Studies, 45, 147-165.
- Laneri 2013 Laneri, N., “Hirbemerdon Tepe Arkeoloji Projesi”, Ilısu Barajı ve HES Projesi Arkeolojik Kazıları 2004-2008 Çalışmaları, Kültür Varlıkları ve Müzeler Genel Müdürlüğü ve Diyarbakır Müze Müdürlüğü (ed.), Diyarbakır, 237-262.
- Laneri v.d. 2006 Laneri, N. – A. D’Agostino – M. Schwartz – S. Valentini – G. Pappalardo, “A preliminary report of the archaeological excavations at Hirbemerdon Tepe, southeastern Turkey, 2005”, Anatolica 32, 153-188.

- Laneri v.d. 2008 Laneri, N. – M. Schwartz – J. Ur – S. Valentini – A. D’agostino – R. Berthon – M. M. Halde, “The Hirbemerdon Tepe Archaeological Project 2006-2007. A Preliminary Report on the Middle Bronze Age ‘Architectural Complex’ and the Survey of the Site Catchment Area”, *Anatolica* 34, 177-240.
- Lipinski 2000 Lipinski, E., *The Aramaeans: their ancient history, culture, religion*, *Orientalia Lovaniensia analecta* 100, Leuven.
- Lumsten 1999 Lumsten, S., “Neo-Assyrian Pottery from Nineveh”, A. Hausleiter ve A. Reiche (eds.), *Iron Age Pottery in Northern Mesopotamia, Northern Syria and South-eastern Anatolia*, *Altertumskunde des Vorderen Orients* 10, Münster, 3-15.
- McNicoll 1983 McNicoll, A., *Taşkun Kale Keban Rescue Excavations, Eastern Anatolia*, *British Archaeological Reports*, Oxford.
- Mason 1997 Mason, R. B., “Medieval Iranian Lustre-Painted and Associated Wares: Typology in a Multidisciplinary Study”, *Iran*, 35, 103-135.
- Matney – Rainville 2005 Matney, T. – L. Rainville, “Archaeological Investigations at Ziyaret Tepe, 2003-2004”, *Anatolica* 31, 153-88.
- Matney – Somers 1999 Matney, T. – L. Somers, “The Second Season of Work at Ziyaret Tepe in the Diyarbakır Province, Preliminary Report”, *Anatolica* 25, 203-220.
- Matney v.d. 2003 Matney, T. – J. MacGinnis – H. McDonald – K. Nicoll – L. Rainville – M. Roaf – M. L. Smith – D. Stein, “Archaeological investigations at Ziyarettepe-2002”, *Anatolica* 29, 175-221.
- Matney v.d. 2004 Matney, T. – M. Roaf – J. Mc Ginnis – H. Mc Donald, “Excavations at Ziyaret Tepe, 2001”, *Ilısu ve Karkamış Baraj Gölleri Altında Kalacak Arkeolojik Kültür Varlıklarını Kurtarma Projesi 2001 Yılı Çalışmaları*, Ankara, 387-423.
- Matney v.d. 2007 Matney, T. – L. Rainville – K. Köroğlu – A. Keskin – T. Vorderstrasse – N. Özkul Fındık – A. Donkin, “Report on Excavations at Ziyaret Tepe, 2006 Season”, *Anatolica* 33, 23-74.
- Matney v.d. 2009 Matney, T. – T. Greenfield – B. Hartenberger – A. Keskin – K. Köroğlu – J. Mac Ginnis – W. Monroe – L. Rainville – M. Shepperson – T. Vorderstrasse – D. Wicke, “Excavations at Ziyaret Tepe 2007-2008”, *Anatolica* 35, 37-84.
- Mellink 1992 Mellink, M. J., “Anatolia”, R. W. Ehrich (ed.), *Chronologies in Old World Archaeology*, Chicago, 171-220.
- Merpert – Munchaev 1993 Merpert, N. Y. – R. M. Munchaev, “Yarım Tepe III: The Ubaid Levels”, N. Yoffee ve J. J. Clark (eds.), *Early Stages in the Evolution of Mesopotamian Civilization*, London, 225-240.
- Meyer 2011 Meyer, J.-W., “City Planning”, M. Lebeau (ed.), *Associated Regional Chronologies for the Ancient Near East and Eastern Mediterranean I: Jezirah*, Turnhout, 129-136.

- Moltke 2003 Moltke, H. von, "Moltke'nin Türkiye Mektupları", Seyahatname-lerde Diyarbakır (Çev. M. Ş. Korkusuz), İstanbul, 106-109.
- Moore 1993 Moore, J., Tille Höyük I: Medieval Period, British Institute of Archaeology at Ankara, Publication 14, London.
- Nigro 1998 Nigro, L., "Ebla and the Ceramic Provinces of Northern Syria in the Middle Bronze Age: Relationships and Interconnections with the Pottery Horizons of Upper Mesopotamia", M. Lebeau (ed.), Subartu IV/1, Turnhout, 271-303.
- Nizameddin Sami 1949 Zafername (çev. N. Lugal) Ankara.
- Oates v.d. 1997 Oates, D. – J. Oates – H. McDonald, Excavations at Tell Brak 1, The Mitanni and Old Babylonian Periods, Cambridge.
- Oates v.d. 2001 Oates, D. – J. Oates – H. McDonald, Excavations at Tell Brak 2: Nagar in the Third Millennium BC, Cambridge.
- Oguchi 1997 Oguchi, H., "A Reassessment of the Distribution of Khabur Ware. An Approach from an Aspect of its Main Phase", Al-Rafidan, 18, 195-223.
- Oguchi 2006 Oguchi, H., "The Date of the Beginning of Khabur Ware Period 3: Evidence from the Palace of Qarni-lim at Tell Leilan", Al-Rafidan, 27, 45-58.
- Olmstead 1918 Olmstead, A. T., "The Calculated Frightfulness of Ashur Nasir Apal", Journal of the American Oriental Society, 38, 209-263.
- Orthmann 1963 Orthmann, W., Die Keramik der Frühen Bronzezeit aus Inneranatolien, Istanbuler Forschungen 24, Berlin.
- Ostrogorsky 1981 Ostrogorsky, G., Bizans Devleti Tarihi (Çev. F. Işıltan), Ankara.
- Ökse 2008 Ökse, A. T., "An Archaeological View of the Upper Tigris Region to be Flooded by the Ilisu-Dam, Focusing on the Early Bronze Age", D. Bonatz, R. Czichon ve J. Kreppner (eds.), Fundstellen. Gesammelte Schriften zur Archäologie und Geschichte Altvorderasiens ad honorem Hartmut Kühne, Wiesbaden, 17-23.
- Ökse 2009 Ökse, A. T., "Salat Tepe Orta Tunç Çağı Seramiklerinin Stratigrafik Dağılımı ve Tarihlendirilmesi", A. G. Türkmenoğlu, A. M. Özer ve Ş. Demirci (eds.), I. ODTÜ Arkeometri Çalıştayı: Türkiye Arkeolojisinde Seramik ve Arkeometrik Çalışmalar, Prof. Dr. Ufuk Esin Anısına, Ankara, 50-60.
- Ökse 2011a Ökse, A. T., "Salat Tepe Kalkolitik Dönem Yerleşimi", A. Öztan ve Ş. Dönmez (eds.) Karadeniz'den Fırat'a Bilgi Üretimleri. Önder Bilgi'ye Armağan Yazılar, Ankara, 269-298.
- Ökse 2011b Ökse, A. T., "Chapter 11, Chronology and Geography: The Early Bronze Age Southeastern Anatolia", S. R. Steadman ve G. McMahon (eds.), The Oxford Handbook of Ancient Anatolia (10,000-323 BCE), Oxford, 260-289.

- Ökse 2012 Ökse, A. T., "Salat Tepe Stratigrafisine göre Yukarı Dicle Havzası Kronolojisi", *Ege Üniversitesi Edebiyat Fakültesi Arkeoloji Dergisi* XVII, 1-29
- Ökse 2014 Ökse, A. T., "İlisu Barajı İnşaat Sahası'nda Yeni bir Erken Tunç Çağı Mezarlığı: Tatıka", *Türk Eskiçağ Bilimleri Enstitüsü Haberler* 38, 8-10.
- Ökse – Görmüş 2006 Ökse, A. T. – A. Görmüş, "Excavations at Salat Tepe in the Upper Tigris Region: Stratigraphical Sequence and Preliminary Results of the 2005-2006 Seasons", *Akkadica*, 127, 119-149.
- Ökse – Görmüş 2013 Ökse, A. T. – A. Görmüş, "Mesopotamian Chalcolithic Cultures in the Upper Tigris Region: A Case Study on Salat Tepe and its Environment", Y. Morozova ve H. Oniz (eds.), *SOMA 2010. Proceedings of the 14th Symposium on Mediterranean Archaeology*, *British Archaeological Reports International Series* 2555, Oxford, 133-146.
- Ökse v.d. 2009 Ökse, A. T. – A. Görmüş – E. Atay – Y. Muluk – M. Eroğlu – S. Torpil – A. A. Bayraktar, Y. Tan – N. Balkan Atlı – L. Astruc – N. Kayacan, "İlisu Barajı İnşaat Sahası Yüzeysel Araştırmasında Belirlenen Arkeolojik Alanlar", *Türkiye Bilimler Akademisi Kültür Envanteri Dergisi* 7, 71-94.
- Ökse v.d. 2012 Ökse, A. T. – E. Oybak Dönmez – A. Görmüş – M. Gürbüz – M. Özdeğer, "The Middle Bronze Age Farming Economy of the Upper Tigris Region: A Reconstruction Basing on Archaeological, Archaeobotanical and Ethnoarchaeological Analysis", *Akkadica* 133/1, 67-106.
- Ökse v.d. 2013 Ökse, A. T. – A. Görmüş – E. Atay – N. Erdoğan, "İlisu Barajı İnşaat Sahası 2011 Kazıları". *KST* 34/2, 25-34.
- Ökse v.d. 2014 Ökse, A. T. – H. Taşkiran – M. Kartal – A. Görmüş – E. Atay – N. Erdoğan, "İlisu Barajı İnşaat Sahası 2012 Kazıları", *KST* 35/1, 102-112.
- Özfırat 2006 Özfırat, A., *Üçtepe II. Tunç Çağları (Kazı ve Diyarbakır-Bismil Yüzeysel Araştırması Işığında)*, İstanbul.
- Özkul-Fındık 2008 Özkul-Fındık, N., *Hasankeyf Seramikleri (2004-2006)*, Ankara.
- Parker 1997 Parker, J. B., "Garrisoning the Empire: Aspects of the Construction and Maintenance of Forts on the Assyrian Frontier", *Iraq* 59, 77-87.
- Parker 2002 Parker, J. B., "At the edge of the Empire: conceptualizing Assyria's Anatolian frontier ca 700 BC", *Journal of Anthropological Archaeology* 21, 371-395.
- Parker – Creekmore 2002 Parker, J. B. – A. Creekmore, "The Upper Tigris Archaeological Research Project: a Final Report from the 1999 Field Season", *Anatolian Studies*, 52, 19-74.

- Parker – Dodd 2003 Parker, J. B. – L. Dodd, “The Early Second Millennium Ceramic Assemblage From Kenan Tepe, Southeastern Turkey. A Preliminary Assessment”, *Anatolian Studies*, 53, 33-69.
- Parker – Swartz Dodd 2005 Parker, J. B. – L. Swartz Dodd, “The Upper Tigris Archaeological Research Project. A Preliminary Report from the 2002 Field Season”, *Anatolica*, 31, 69-110.
- Parker v.d. 2002 Parker, J. B. – A. Creekmore – E. Moseman – S. Sasaki, “The Upper Tigris Archaeological Research Project (UTARP): A Preliminary Report from the Year 2000 Excavations at Kenan Tepe”, N. Tuna ve diğ. (eds.), *Ilısu ve Karkamış Baraj Gölleri Altında Kalacak Arkeolojik Kültür Varlıklarını Kurtarma Projesi 2000 Yılı Çalışmaları*, Ankara, 613-643.
- Parker v.d. 2004 Parker, J. B. – A. Creekmore – L. Swartz Dodd, “The Upper Tigris Archaeological Research Project (UTARP): A Preliminary Synthesis of the Cultural History of Kenan Tepe”, N. Tuna ve diğ. (eds.), *Ilısu ve Karkamış Baraj Gölleri Altında Kalacak Arkeolojik Kültür Varlıklarını Kurtarma Projesi 2001 Yılı Çalışmaları*, Ankara, 547-602.
- Parker v.d. 2008 Parker, J. B. – C. P. Foster – J. Henecke – M. Hopwood – D. Hopwood – A. Creekmore – A. Demirergi – M. Eppihimer, “Preliminary Report from the 2005-2006 Field Seasons at Kenan Tepe”, *Anatolica* 34, 103-176.
- Parker v.d. 2009 Parker, J. B. – C. P. Foster – K. Nicoll – J. R. Kennedy – P. Graham – A. Smith – D. E. Hopwood – M. Hopwood – K. Butler – E. Healey – M. B. Uzel – R. Jensen, “The Upper Tigris Archaeological Research Project (UTARP): A Preliminary Report from the 2007 and 2008 Field Seasons at Kenan Tepe”, *Anatolica* 35, 85-152.
- Parla 1990 Parla, C., *Türk-İslam Şehri Olarak Diyarbakır (Hacettepe Üniversitesi Sosyal Bilimler Enstitüsü Yayınlanmamış Yüksek Lisans Tezi)*, Ankara.
- Parla 2004 Parla, C., “Osmanlı Öncesinde Diyarbakır: Kente Hâkim Olanlar ve Bıraktıkları Fiziksel İzler”. I. Uluslararası Oğuzlardan Osmanlıya Diyarbakır Sempozyumu, Diyarbakır, 247-283.
- Parpola 1970 Parpola, S., *Neo-Assyrian Toponyms. Alter Orient und Altes Testament* 6, Neukirchen-Vluyn.
- Pfälzner 1995 Pfälzner, P., *Mittanische und mittellassyrische Keramik: eine chronologische, funktionale und produktionsökonomische Analyse. Berichte der Ausgrabung Tall Seh Hamad/Dur-Katlimmu* 3, Berlin.
- Pollock – Coursey 1995 Pollock, S. – C. Coursey, “Ceramics from Hacinebi Tepe: Chronology and Connections”, *Anatolica* 21, 101-141.
- Procopius Procopius. *Buildings* (Çev. H. B. Dewing), 1961, London.

Radner – Schachner 2004

Radner, K. – A. Schachner, “Das Archiv von Giricano”, K. Radner (ed.), *Ausgrabungen in Giricano 1. Das mittelassyrische Tontafelarchiv von Giricano/Dunnu-Sha-Uzibi, Subartu 14*, Turnhout, 113-119.

Redford 1998

Redford, S., *The Archaeology of the Frontier in the Medieval Near East: Excavations at Gritille/Turkey*, London.

Redford 2001

Redford, S., “Excavations at Medieval Kinet, Turkey: A Preliminary Report”, *Ancient Near Eastern Studies* 38, 58-138.

Reiche 1999

Reiche, A., “Iron Age Pottery from Tell Rad Shaqrah (North-East Syria)”, A. Hausleiter ve A. Reiche (eds.), *Iron Age Pottery in Northern Mesopotamia, Northern Syria and South-Eastern Anatolia*, Münster, 231-259.

Rice 1965

Rice, D. T., “The Pottery of Byzantium and The Islamic World”, C. L. Geddes ve diğ. (eds.), *Studies in Islamic Art and Architecture in Honour of Proffessor K. A. C. Creswell*, London, 194- 236.

Ritter 1844

Ritter, C., *Die Erdkunde des Halbinsellandes, Klein-Asien XI*, Berlin.

Roaf – Schachner 2004

Roaf, M. – A. Schachner, “The Bronze Age to Iron Age transition in the upper Tigris region: new information from Ziyarettepe and Giricano”, A. Çilingiroğlu ve G. Darbyshire (eds.), *The Proceedings of the Fifth Anatolian Iron Ages Colloquium*, The British Institute of Archaeology at Ankara, London, 115-123.

Rothman – Blackman 2003

Rothman, M. S. – M. J. Blackman, “Late Fifth and Early Fourth Millennium Exchange Systems in Northern Mesopotamia: Chemical Characterization of Spring and Impressed Wares”, *Al-Rafidan* 24, 1-24.

Rova 2011

Rova, E., “Ceramic”, M. Lebeau (ed.), *Associated Regional Chronologies for the Ancient Near East and Eastern Mediterranean I: Jezirah*, Turnhout, 49-127.

Sagona 1984

Sagona, A., *The Caucasian Region in the Early Bronze Age*, British Archaeological Reports International Series 214, Oxford.

Sağlamtimur 2013

Sağlamtimur, H., “Siirt-Başur Höyük 2008 Yılı Kazı Çalışmaları”, Iısu Barajı ve HES Projesi Arkeolojik Kazıları 2004-2008 Çalışmaları, Kültür Varlıkları ve Müzeler Genel Müdürlüğü ve Diyarbakır Müze Müdürlüğü (eds.), Diyarbakır, 263-272.

Sağlamtimur – Ozan 2008

Sağlamtimur, H. – A. Ozan, “Siirt-Türbe Höyük Kazısı, Ön Rapor”, *Ege Üniversitesi Arkeoloji Dergisi* 10/2, 1-32.

Sarwar 1939

Sarwar, G., *History of Shah Isma'il Safawi*, Aligarh.

- Schachner 2002a Schachner, A., "Vorläufiger Bericht über die Ausgrabungen in Giricano (Diyarbakır/Türkei) 2000", İlsu ve Karkamış Baraj Gölleri Altında Kalacak Arkeolojik Kültür Varlıklarını Kurtarma Projesi 2000 Yılı Çalışmaları, Ankara, 549-611.
- Schachner 2002b Schachner, A., "Ausgrabungen in Giricano (2000-2001). Neue Forschungen an der Nordgrenze des Mesopotamischen Kulturraums", *IstMitt* 52, 9-57.
- Schachner 2003 Schachner, A., "From the Bronze to the Iron Age. Identifying Changes in the Upper Tigris Region. The Case of Giricano", B. Fischer v.d. (eds.), *Identifying Changes. The Transition from Bronze to Iron Ages in Anatolia and its Neighbouring Regions*, İstanbul, 151-163.
- Schachner 2004 Schachner, A., "Vorbericht über die Ausgrabungen in Giricano, 2001", İlsu ve Karkamış Baraj Gölleri Altında Kalacak Arkeolojik Kültür Varlıklarını Kurtarma Projesi 2001 Yılı Çalışmaları, Ankara, 505-546.
- Schröder 1920 Schröder, O., *Keilschrifttexte aus Assur verschiedenen Inhalts. Wissenschaftliche Veröffentlichungen der Deutschen Orient-Gesellschaft* 35, Leipzig.
- Schwartz 1988 Schwartz, G. M., *A Ceramic Chronology from Tell Leilan: Operation I*. New Haven, London.
- Schwartz 1989 Schwartz, G. M., "The Origins of the Aramaeans in Syria and Northern Mesopotamia: Research Problems and Potential Strategies". O. M. C. Haex, H. H. Curvers ve P. M. M. G. Akkermans (eds.), *To the Euphrates and Beyond. Archaeological Studies in honour of Maurits N. Van Loon*, Rotterdam, 275-291.
- Segal 1996 Segal, J. B., *Edessa (Urfa) Kutsal Şehir* (çev. A. Aslan), 2002, İstanbul.
- Sevim – Yücel 1989 Sevim, A. – Y. Yücel, *Türkiye Tarihi. Fetih, Selçuklu ve Beylikler Dönemi*, Ankara.
- Sievertsen 2010 Sievertsen, U., "Iron Age Pottery Inventories from the New Excavations at Tell Halaf (2006-2007)", P. Matthiae ve diğ. (eds.), *Proceedings of the 6th International Congress of the Archaeology of the Ancient Near East 2*, Wiesbaden, 651-668.
- Soyukaya 1999 Soyukaya, N., "Arkeolojik Araştırmalar Işığında Diyarbakır ve Çevresi", *Diyarbakır: Müze Şehir*, İstanbul, 27-37.
- Soyukaya v.d. 2011 Soyukaya, N. – E. Alpay – F. Kaya – E. Hanar – Ş. Yumruk – Z. Han – O. Balsak, *Diyarbakır Kültür Envanteri (Merkez) 1*, Diyarbakır.
- Sözen 1971 Sözen, M., *Diyarbakır'da Türk Mimarisi*, İstanbul.
- Sözer 1969 Sözer, A. N., *Diyarbakır Havzası*, Ankara.
- Speiser 1996 Speiser, J. M., *Die Byzantinische Keramik aus der Stadtgrabung von Pergamon*, Berlin.

- Streck 1898 Streck, M., "Das Gebiet der heutigen Landschaften Armenien, Kurdistan und Westpersien nach den babylonisch-assyrischen Keilinschriften", *Zeitschrift für Assyriologie und vorderasiatischen Archäologie* 13, 57-110.
- Sümer 1967 Sümer, F., *Kara Koyunlular I*. Ankara.
- Szuchman 2009 Szuchman, J., "Bit Zamani and Assyria", *Syria* 86, 55-65.
- Şemseddin Sami 1308 *Kamus ül A'lam III*. İstanbul.
- Şenyurt 2002 Şenyurt, S. Y., "2000 Excavations at Aşağı Salat", *İlisu ve Karkamış Baraj Gölleri Altında Kalacak Arkeolojik Kültür Varlıklarını Kurtarma Projesi 2000 Yılı Çalışmaları*, Ankara, 671-697.
- Şenyurt 2004 Şenyurt, S. Y., "Aşağı Salat 2001 Yılı Kazısı", *İlisu ve Karkamış Baraj Gölleri Altında Kalacak Arkeolojik Kültür Varlıklarını Kurtarma Projesi 2001 Yılı Çalışmaları*, Ankara, 641-668.
- Tekin 2006 Tekin, H., "Yatay Oluk Bezekli Bir Seramik Grubunun Ele Geçtiği Yeni Bir Merkez: Hakemi Use", *Hacettepe Üniversitesi Edebiyat Fakültesi Dergisi* 23/1, 151-172.
- Tekinalp – Ekim 2005 Tekinalp, M. ve Y. Ekim 2005. *Sazpegler: Kuzeydoğu Anadolu'da Bir Ortaçağ Yerleşimi - A Medieval Settlement in North Eastern Anatolia*. Bakü-Tiflis-Ceyhan Ham Petrol Boru Hattı Projesi Arkeolojik Kurtarma Kazıları Yayınları: 3, Gazi Üniversitesi Arkeolojik Çevre Değerleri Araştırma Merkezi, Ankara.
- Thissen 1985 Thissen, L. C., "The Late Chalcolithic and Early Bronze Age Pottery From Hayaz Höyük", *Anatolica* 12, 75-130.
- Tobler 1950 Tobler, A. J., *Excavations at Tepe Gawra, Philadelphia*.
- Todd 1973 Todd, O. A., "Anatolia and the Khirbet Kerak Problem", H. A. Hoffner Jr. (ed.), *Orient and Occident. Essays Presented to Cyrus H. Gordon on the Occasion of his Sixty-Fifth Birthday*, *Alter Orient und Altes Testament* 22, Neukirchen-Vluyn, 181-206.
- Toprak 1999 Toprak, M. F., "Arap Kaynaklarında Diyarbakır", *Diyarbakır Müze Şehir, İstanbul*, 131-137.
- Toynbee 1970 Toynbee, A., "Tarihte Diyarbakır", *Kara-Amid II / 6-7*, 121-124.
- Tunçel 2002 Tunçel, G., "Anadolu'da Barbutin Dekorlu Küpler", Prof. Dr. Haluk Karamağaralı'ya Armağan, Ankara, 283-315.
- Turan 1973 Turan, O., *Doğu Anadolu Türk Devletleri Tarihi*, İstanbul.
- Turan 1984 Turan, O., *Selçuklular Zamanında Türkiye Tarihi*, İstanbul.
- Unger 1928 Unger, E., "Amida", *Reallexikon der Assyriologie*, 1, 94-95.
- Ungnad 1938 Ungnad, A., "Eponym", *Reallexikon der Assyriologie*, 2, 412-457.
- Ur 2010 Ur, J. A., "Cycles of Civilization in Northern Mesopotamia, 4400-2000 BC", *Journal of Archaeological Research*. <http://nrs.harvard.edu/urn-3:HUL.InstRepos:3210514&http://www.springerlink.com/content/u423066748k193v5>

- Uysal 2007 Uysal, A. O., "Demirköy Fatih Dökümhanesi Kazısı Seramik Buluntuları", *Byzas* 7, 545-558.
- Uzunçarşılı 1984 Uzunçarşılı, İ. H., *Anadolu Beylikleri ve Akkoyunlu, Karakoyunlu Devletleri*, Ankara.
- Uzunçarşılı 1988 Uzunçarşılı, İ. H., *Osmanlı Tarihi I-III*, Ankara.
- Van de Mieroop 2007 Van de Mieroop, M., *A History of the Ancient Near East, ca. 3000-323 BC*, Oxford.
- Watson 2004 Watson, O., *Ceramics from Islamic Lands: Kuwait National Museum, the Al-Sabah Collection*, London.
- Wilhelm 1978 Wilhelm, G., "Zur Rolle des Großgrundbesitzes in der hurritischen Gesellschaft", *Revue Hittite et Asiatique* 36, 205-213.
- Wilhelm 1980 Wilhelm, G., *Das Archiv des Silwa Teššup, Heft 2: Rationenlisten I*, Wiesbaden.
- Wilhelm 1982 Wilhelm, G., *Grundzüge der Geschichte und Kultur der Hurriter*. Darmstadt.
- Wilkinson – Tucker 1995 Wilkinson, T. J. – D. J. Tucker, "Settlement Development in the Northern Jezira, Iraq", *Iraq Archaeological Reports* 3. Warminster.
- Williams 1989 Williams, C., *Anemorium. The Roman and Early Byzantine Pottery*. Pontifical Institute of Medieval Studies. Toronto.
- Winter 2010 Winter, I. J., *On Art in the Ancient Near East I: of the First Millennium B.C.E.*, Leiden.
- Yalçın 2004 Yalçın, A. B., "VI. Yüzyılda Roma İmparatorluğu'nun Doğu Sınırları ve Amida (Diyarbakır) Kenti", *I. Uluslararası Oğuzlardan Osmanlıya Diyarbakır Sempozyumu*, Diyarbakır, 225-235.
- Yamada 2000 Yamada, S., *The Construction of the Assyrian Empire. A Historical Study of the Inscriptions of Shalmaneser III (859-854 BC) Relating to his Campaigns to the West*, Leiden.
- Yıldırım 2012 Yıldırım, N., "Yeni Asurca Belgelerde Geçen Amidi Şehri", *Ankara Üniversitesi Dil ve Tarih-Coğrafya Fakültesi Dergisi* 52/2, 91-101.
- Yılmazçelik 1995 Yılmazçelik, İ., *XIX. Yüzyılın ilk yarısında Diyarbakır (1790-1840)*, *Türk Tarih Kurumu Yayınları* XIV/21, Ankara.
- Yılmazçelik 2001 Yılmazçelik, İ., "XVIII. ve XIX. Yüzyılda Diyarbakır Kalesi ve Diyarbakır Surları", *I. Bütün Yönleriyle Diyarbakır Sempozyumu*, Ankara, 30-48.
- Yinanç 2001 Yinanç, M. H., "Diyarbakır", *İslam Ansiklopedisi* 3, 601-626.
- Yona-Walksman 2007 Yona-Walksman, S., "Byzantine Chersonesos, an investigation of the local production of ceramics by chemical analysis", *Byzas* 7, 383-398.
- Zorlu 2004 Zorlu, C., "İlk İslam Coğrafyacılarına Göre Diyarbakır", *I. Uluslararası Oğuzlardan Osmanlıya Diyarbakır Sempozyumu Bildirileri*, Diyarbakır, 849-861.

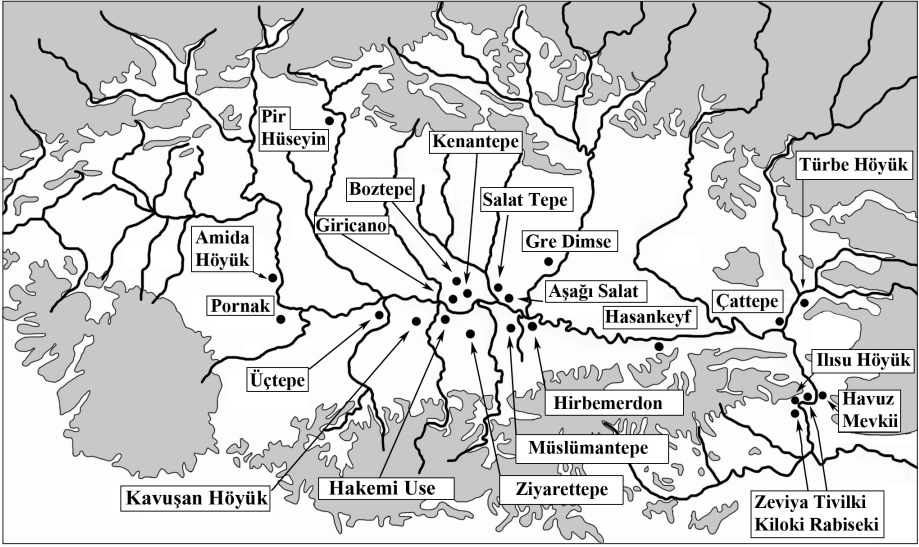


Fig. 1 Yukarı Dicle Havzasında Arkeolojik Alanlar – Archaeological Sites in the Upper Tigris Region

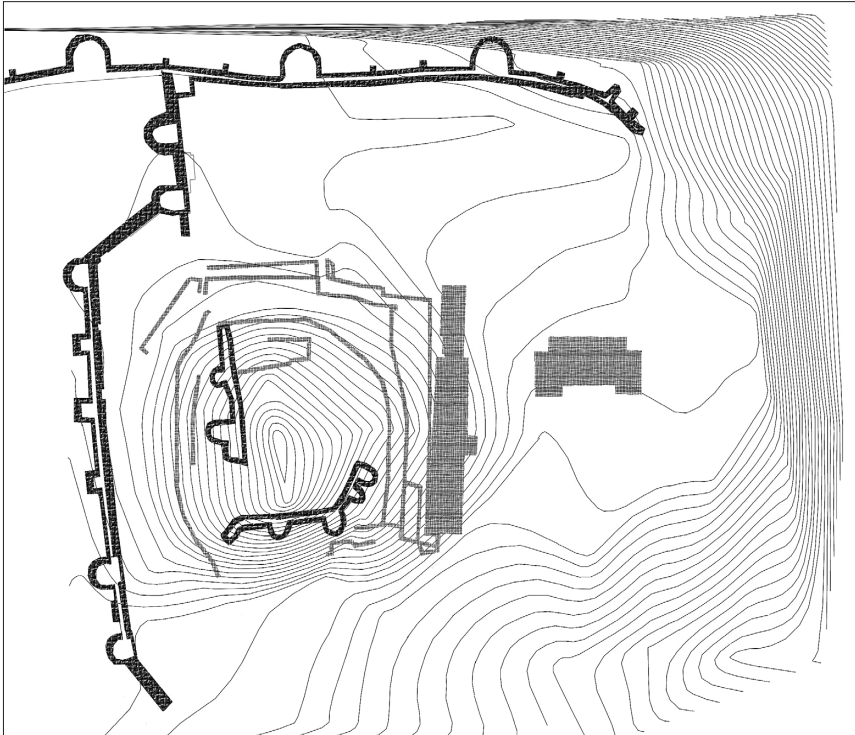


Fig. 2 Höyük Üzerindeki Modern Yapılaşma – Modern Buildings on the Mound



Fig. 3 Höyük Kuzeyden– The Mound from the North



Fig. 4 Höyük Batı Yamacındaki Surlar – City Walls on the Western Slope of the Mound

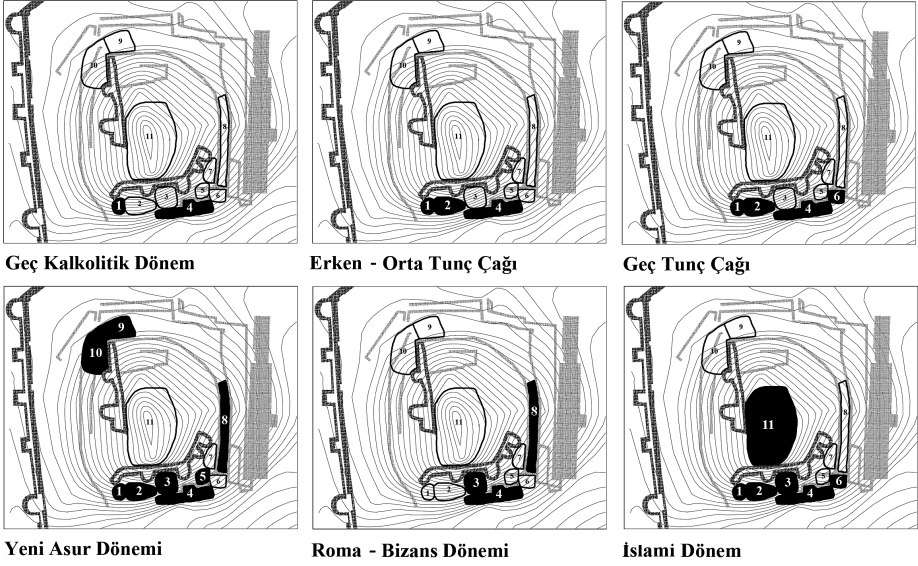


Fig. 5 Yüzey Malzemesinin Dönemlere Göre Dağılımı – Distribution of the Surface Material to Periods

	Malzeme Toplama Alanları –Survey Areas										
	1	2	3	4	5	6	7	8	9	10	11
GKÇ - LC	10			3							
ETÇ I	1										
ETÇ III				2							
Karaz-EC				1							
ETC-OTC boyalı – EBA-MBA		2									
OTC - MBA	5			1							
OTC – MBA (RBWW)		2		1							
OTC – MBA (Habur)				1							
OTC – MBA (Bej – buff)											
Mitanni						1					
Nuzi	1										
GTC - LBA		1		1							
Yeni Assur – New Assyrian	5	5	3	4	4			2	2	2	
Roma-Bizans - Byzantine			1	6				3			
İslami Dönem - İslamic	4	2	2	4		1					
Selçuklu Dönemi - Seljukid				1							2
Rakka seramiği - ware	1										
Osmanlı Dönemi - Ottoman	1										
Sırsız Seramik – Unglazed Ware											

Fig. 6 Seramik Parçalarının Dönemlere Dağılımı / Distribution of Sherds According to Periods

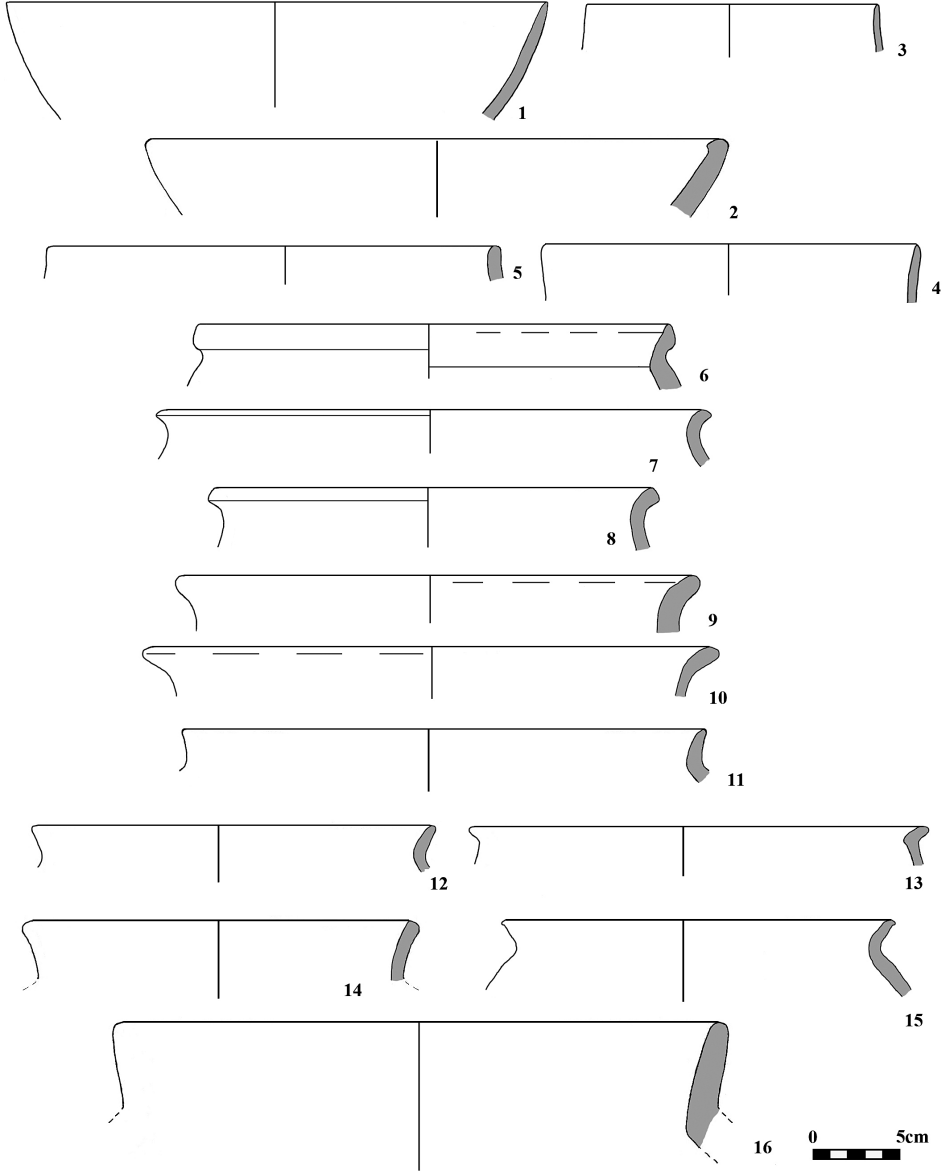


Fig. 7 Geç Kalkolitik Dönem Seramikleri – Late Chalcolithic Pottery (no. 1-16)

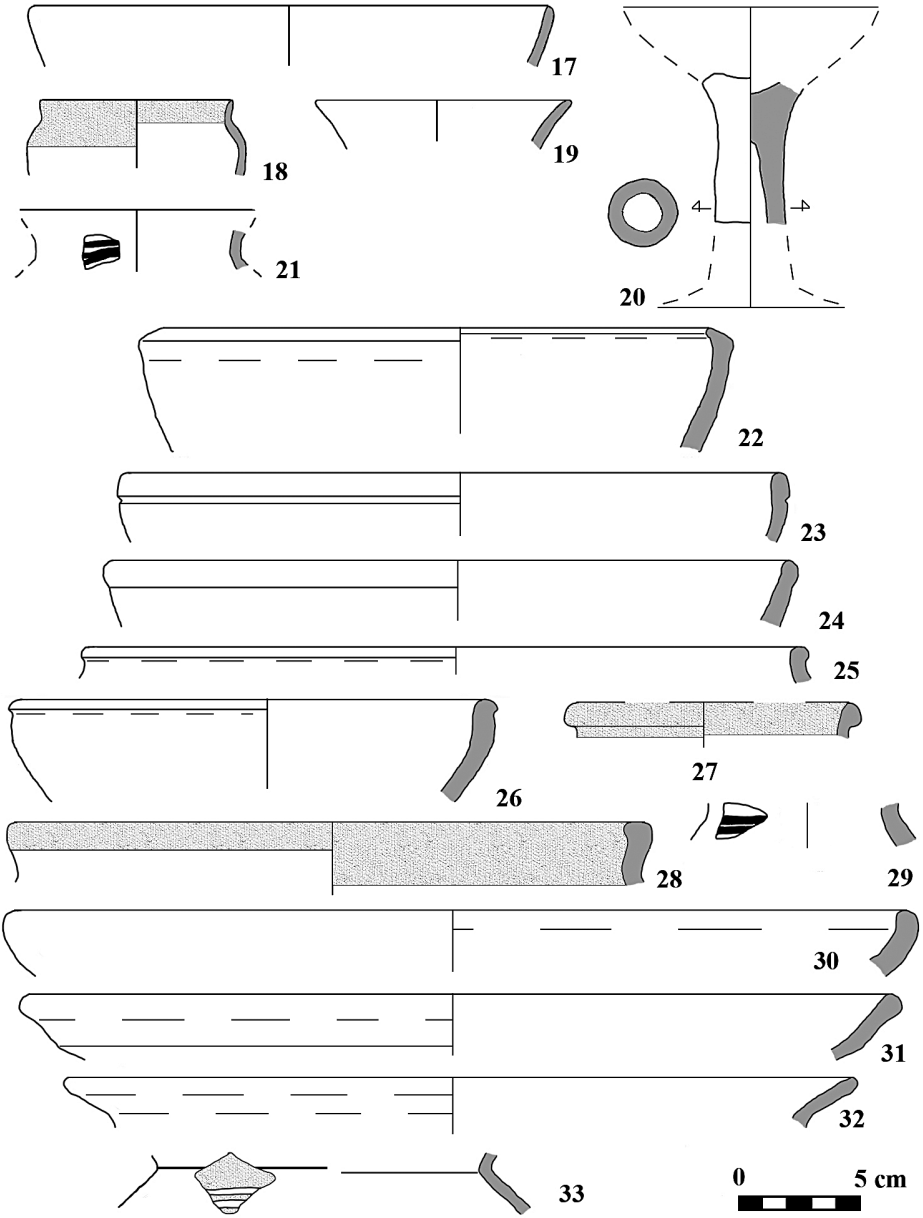


Fig. 8 Erken, Orta ve Geç Tunç Çağ Seramikleri – Early, Middle and Late Bronze Age Pottery (no. 17-33)

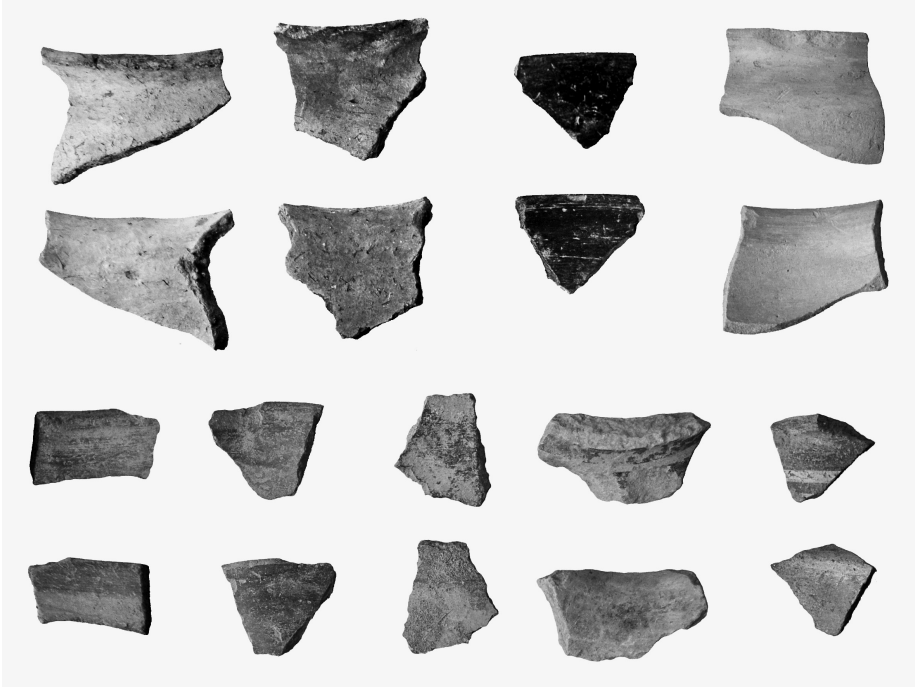


Fig. 9 Geç Kalkolitik dönem (no. 15-16), Erken Tunç Çağ (no. 17-18), Orta Tunç Çağ (no. 26-29) ve Geç Tunç Çağ (no. 33) Buluntuları – Late Chalcolithic (no. 15-16), Early Bronze Age (no. 17-18), Middle Bronze Age (no. 26-29) and Late Bronze Age (no. 33) Sherds.

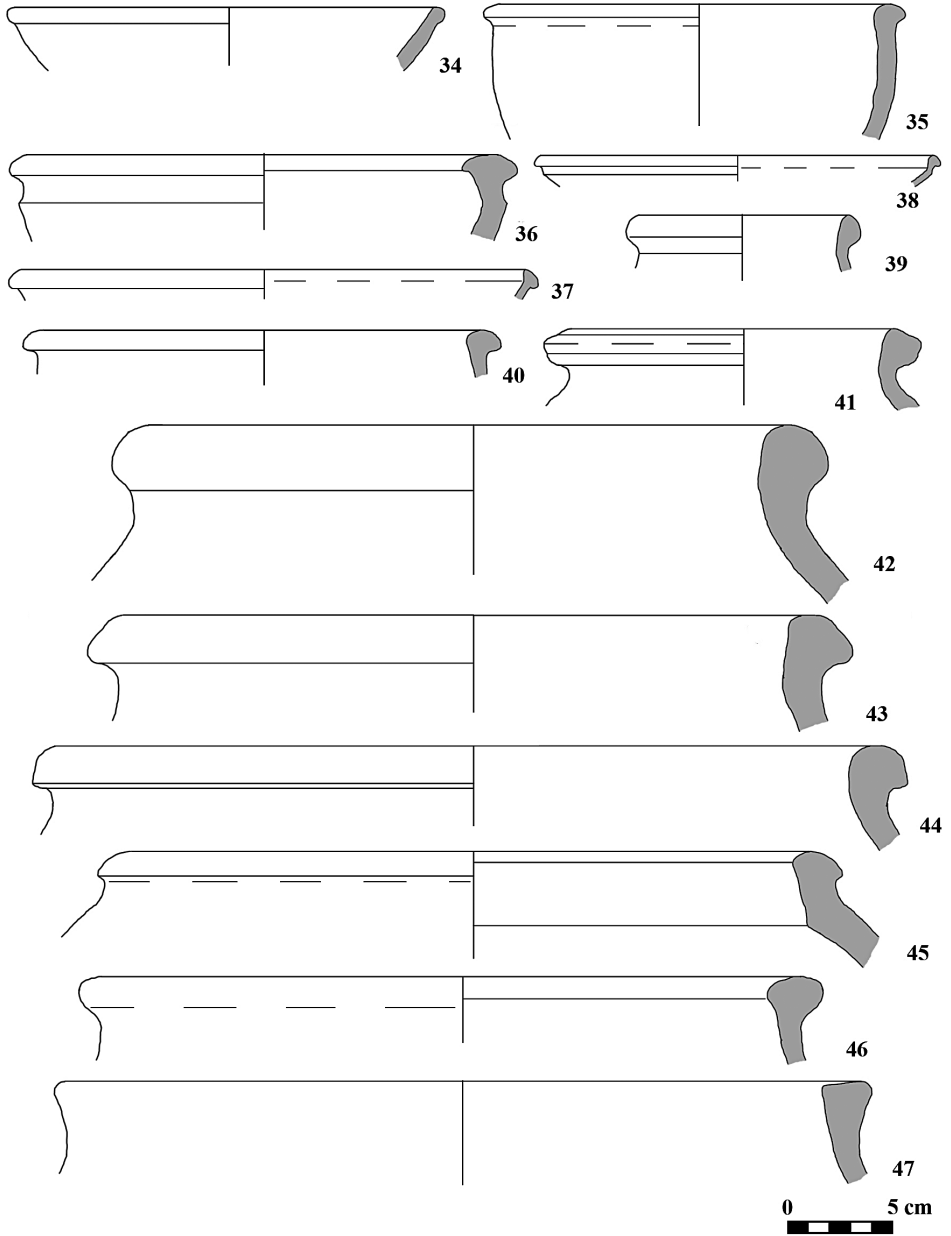


Fig. 10 Yeni Assur Dönemi Seramikleri – New Assyrian Pottery (no. 34-47)

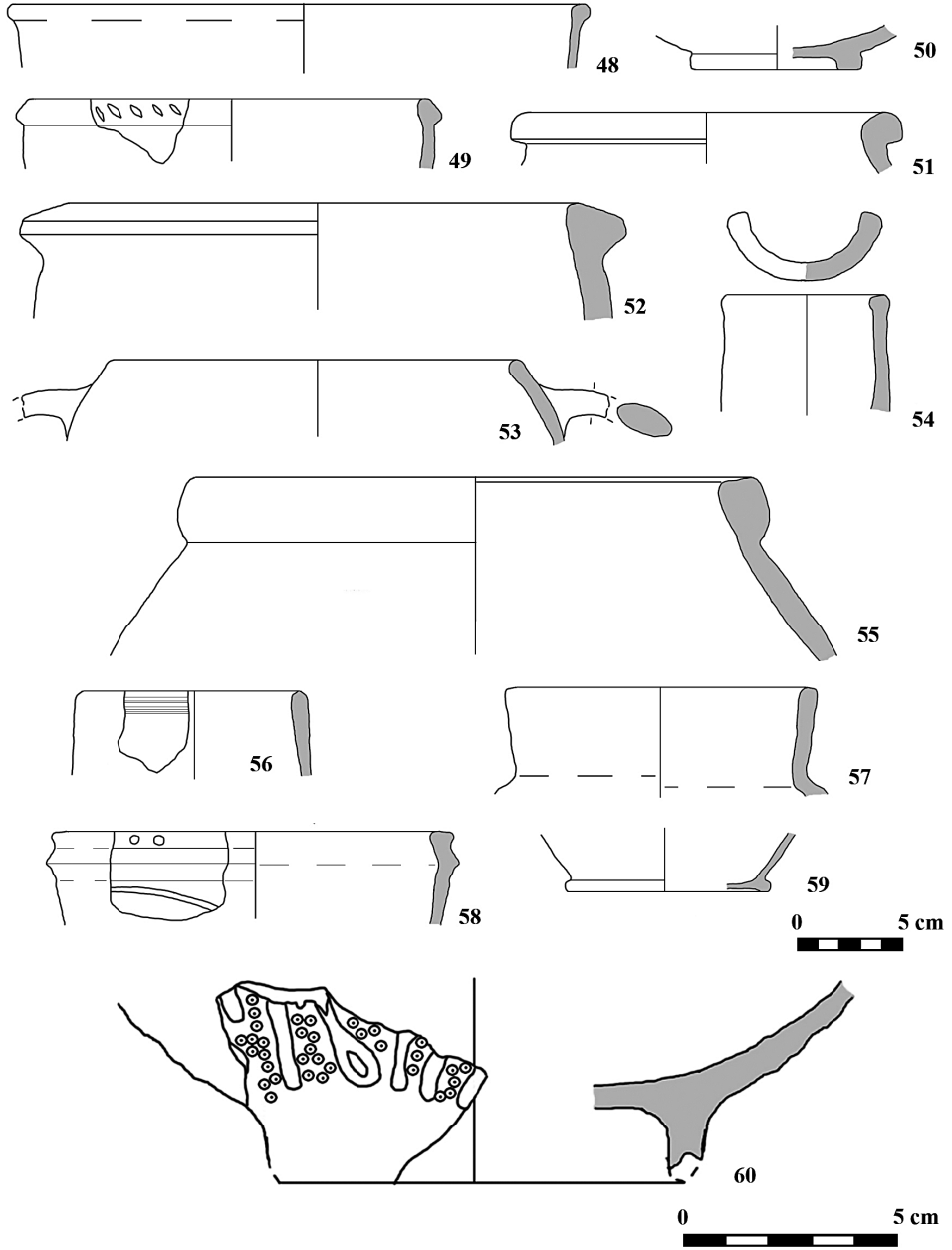


Fig. 11 Geç Roma-Bizans ve İslami Dönem Seramikleri – Late Roman-Byzantine and Islamic Pottery (no. 48-60)

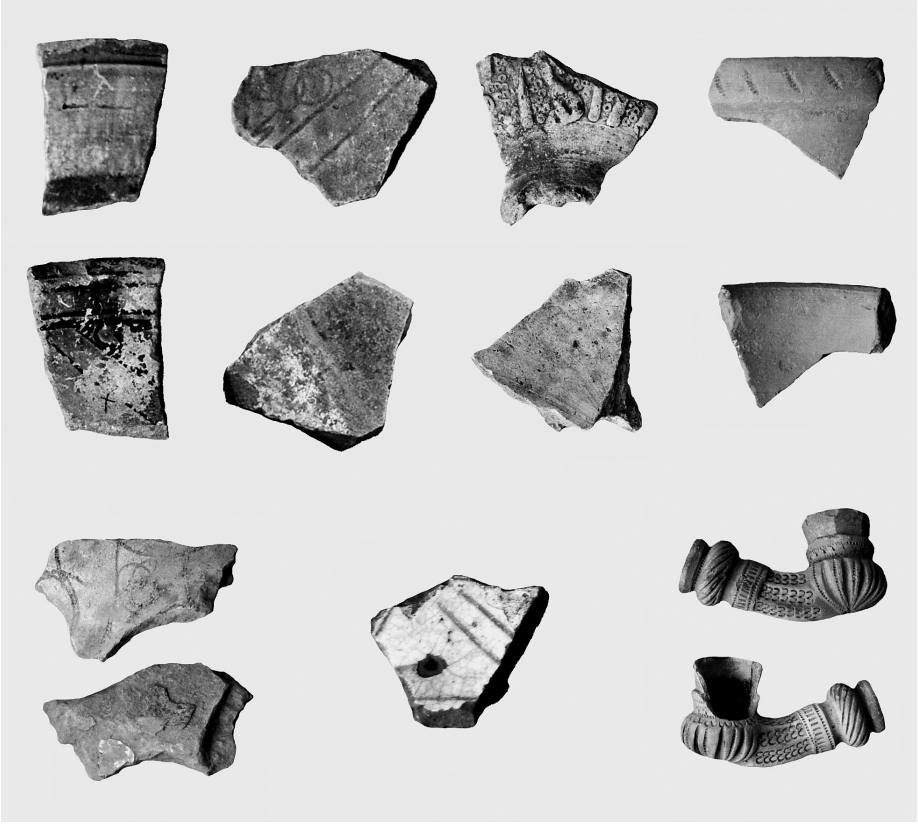


Fig. 12 Selçuklu ve Osmanlı Dönemi Buluntuları - Seljukid and Ottoman Sherds
(no. 49, 60, 65-67)

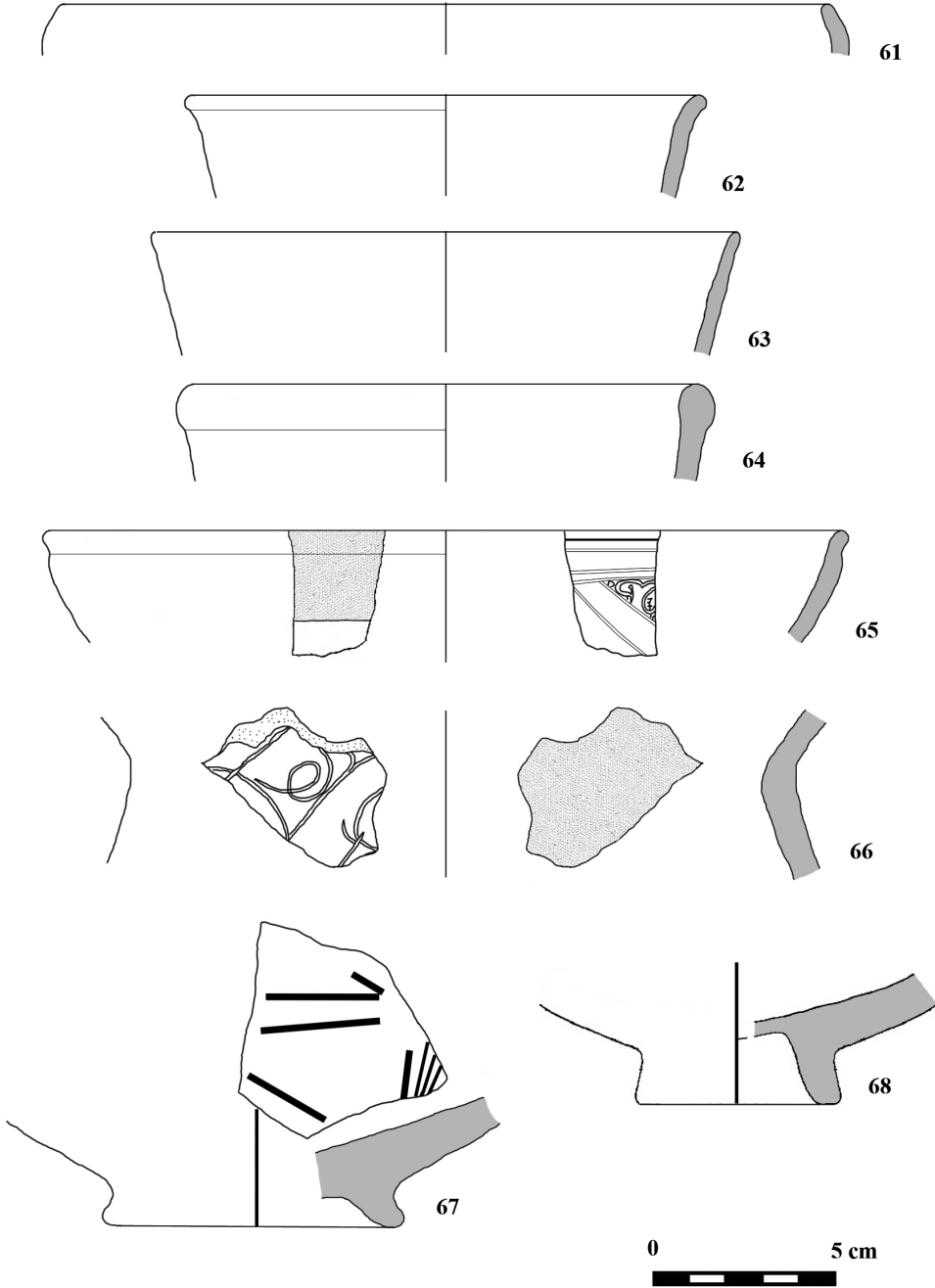


Fig. 13 İslami, Selçuklu ve Osmanlı Dönemi Seramikleri – Islamic, Seljukid and Ottoman Pottery (no. 61-68)

MÖ 3600-3300	Kuzey Suriye – Northern Syria	Yukarı-Habur Upper Habur	Mezopotamya – Mesopotamia	Yukarı Dicle Havzası – Upper Tigris Region										
				Amida Höyük	Salat Tepe	Kavuşan Höyük	Hirbemerdon	Ziyarettepe	Kenan-tepe	Üçtepe	Giricano	Ağaç Salat	Ilisu Baraj İnşaat Sahası – Construction Area of the Ilisu Dam	
MÖ 3600-3300	Geç Kalkolitik 4-5	Geç Uruk	Geç Uruk	IC	LC							06		Havuz Mevkii
MÖ 3300-3000	Erken Tunç IA	Erken Cezire 0	GKÇ-ETÇ geçiş	ID-9						LC 4		06	7	
MÖ 3000-2800	Erken Tunç IB	Erken Cezire I	Erhanedan I	ID-8	IIA								6,	Tatika
MÖ 2800/2600	Erken Tunç II	Erken Cezire II	Erhanedan II	ID-7	IIB								5-4	
MÖ 2600-2300	Erken Tunç III	Erken Cezire III	Erhanedan III											
MÖ 2300-2200	Erken Tunç IVA	Erken Cezire IV	Akkad - Guti	IIA-6										
MÖ 2200-2000	Erken Tunç IVB	Erken Cezire V	Ur-III	IIA-5	IIIA	E/6				C1-2		X		
MÖ 2000-1800	Orta Tunç I	Eski Cezire I-II	İşin-Larsa - Eski Babil	IIB	IIIB									
MÖ 1800-1550	Orta Tunç II-III	Eski Cezire III	Eski Babil – Eski Assur	IIC:2						C1-2, D4		11	06 A-C	
MÖ 1550-1270	Geç Tunç I	Orta Cezire I-IIA	Mitanni	IIC:1	IIIC	E/4								
MÖ 1270-1050	Geç Tunç II	Orta Cezire II-III	Orta Assur		VII								01, 06	
MÖ 1050-900	Demir I	Yeni Cezire I	Orta-YeniAssur geçiş	IIIA	VI	IVA	L5-N5					9-7	06	
MÖ 900-550	Demir II	Yeni Cezire II-III	Yeni Assur-Geç Babil	IIIB	V	IVB	L4-N4							ZeyviyaTivlki Kilokki Rabiseki
MÖ 550-333	Demir III	Yeni Cezire IV	Pers	IIIC	IV	V							06	
MÖ 333-30	Hellenistik			IV-3	III		L3-N3					X		Zeyviya Kavla
MÖ 30-MS 300	Roma			IV-2			J							
MS 300-1453	Ortaçağ			IV-1	II	VI	JN2-L2							Ilisu Höyük
MS 1453-1900	Yeni-Yakınçağ			V	I	VII	N1-L1							

Fig. 14 Yukarı Dicle Havzası ile Karşılaştırma / Comparison with the Upper Tigris Region