

To cite this article: Özcan, U.; Ürük, F. Z. (2019). Modern Mimarlıkta Le Corbusier Etkisi ve Villa Savoye Mutfağı. International Journal of Social and Humanities Sciences (IJSHS), 3(1), 57-68

Submitted: February 10, 2019

Accepted: July 3, 2019

MODERN MİMARLIKTA LE CORBUSIER ETKİSİ VE VİLLA SAVOYE MUTFAĞI

Uğur Özcan¹

Zerrin Funda Ürük²

ÖZET

Villa Savoye modern mimarlık kültürünün özgün eserlerinden biri olarak kabul edilmekte ve Le Corbusier'nin Modernizm Manifestosu adı ile ilan ettiği ilkelere göre inşa edilmiş bir yapıdır. Villa Savoye, klasik mimarlık kültürünün değerleri ile makine çağının bir paradigması olarak karşımıza çıkmaktadır. Le Corbusier'in, Modernizm Manifestosu ilkelerinden biri olan "Pilotis" sistemine göre; tasarlanmış bir yapı, doğaya saygılı, çevreye zarar vermeyen ve topoğrafyaya entegre olabilme düşüncesine bir örnek teşkil eder. Bu çalışmada araştırılacak konu, tasarımda kullanılan Pilotis sisteminin, Modern mimarlık kültürü ve iç mekân organizasyonlarının, dış mekân algısı ile ilişkisi ve bu bağlamda oluşan özgün mutfak anlayışıdır. Teknolojinin gelişmesi, sosyal ve kültürel yaşamın değişmesi sonucu mutfak ihtiyaçları ve mutfağın evdeki konumlandırılması da değişmiştir. Mutfak daha önceleri ayrı ve diğer mekânlar ile ilişkisi olmayan bir mahal iken, son 50 yıldır, mutfak ve yaşam alanları ile birleştirilmiş ve aynı anda pişirme, yemek yeme, sosyalleşme ve dinlenme mekânı olarak kullanılmaktadır. Le Corbusier, modern mimarlıkta malzemelerin özelliğini ve teknolojik gelişmeleri kullanarak mekânsal bir soyutlamaya gidilmesini, bunun bir gereklilik olduğunu, dahası bütüncül bir bakış açısı ile iç mekân ve dış mekânın birlikte tasarlanması gerektiğini savunmaktadır. Villa Savoye bu anlayış ile tasarlanmıştır. Bu çalışmada; Pilotis mutfağının modernizm kültürü arasındaki değişimi irdeleyenmiş ve sonuçlar paylaşılmıştır.

Anahtar Kelimeler: Mimari Tasarım, İnsan-Mekân İlişkisi, Kültür, Villa Savoye

¹ Dr. Öğr. Üyesi, Fatih Sultan Mehmet Vakıf Üniversitesi, Mimarlık ve Tasarım Fakültesi, İstanbul, uozcan@fsm.edu.tr

² Dr. Öğr. Üyesi, İstanbul Gelişim Üniversitesi, İç Mimarlık ve Çevre Tasarımı Bölümü, İstanbul, zfuruk@gelisim.edu.tr

LE CORBUSIER EFFECT IN MODERN ARCHITECTURE AND VILLA SAVOYE CUISINE

ABSTRACT

Villa Savoye is considered to be one of the original works of modern architectural culture and is a building built according to the principles declared by Le Corbusier as the Manifesto of Modernism. Villa Savoye is a paradigm of the age of the machine and the values of classical architectural culture.

According to Le Corbusier's Pilotis 'system, which is one of the principles of the Manifesto of Modernism; a designed structure, respecting the nature, does not harm the environment and is an example of the idea of being integrated into the topography. The subject to be investigated in this study is the relationship between the pilotis system used in the design, the modern architectural culture, the perception of interior and exterior spaces and the unique kitchen concept in this context. The development of technology, social and cultural life as a result of changes in kitchen needs and kitchen positioning in the house has also changed. While the kitchen was a separate place that was previously unrelated to other places, it has been combined with kitchen and living areas for the last 50 years and is used as a cooking, eating, socializing and resting place at the same time. Le Corbusier argues that a spatial abstraction is necessary by using the properties of materials and technological developments in modern architecture, and that this is a necessity, and that interior and exterior spaces should be designed together with a holistic perspective. Villa Savoye has designed with this understanding. In this study; The change between pilotis cuisine and modernism culture is discussed and the results are shared.

Keywords: Architectural design, Human-Space Relationship, Culture, Villa Savoye

GİRİŞ

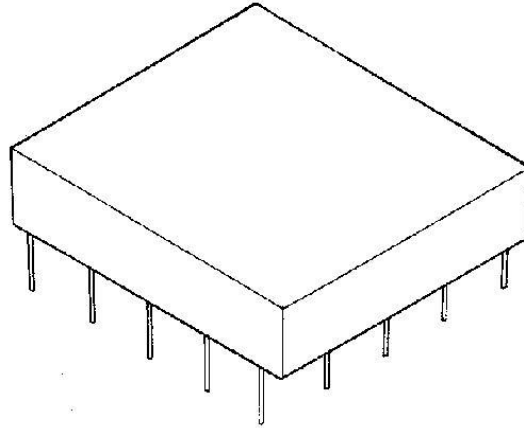
Villa Savoye modern mimarlığın ilklerinden sayılmakta ve mimarı olan Le Corbusier'nin Modernizm Manifestosu adı altında beyan ettiği ilkeleri sağlayacak şekilde inşa ettiği bir yapıdır. 1929 yılında Paris'in 33 km dışında Poissy adlı bir kasabada yapımına başlanmış, 1931 yılında tamamlanmıştır. Şekil 1'de Le Corbusier'in kendi el çizimi görülen, bu yapı için Corbusier; "Bu villa müşterileri için önyargı, antik veya modern algılardan tamamen uzak, son derece sade ve yalın tasarlandı." şeklinde ifade kullanmıştır. (Corbusier, Jeanneret & Boesiger, 1929-1934: 24) Bu zamansız tasarım anlayışı, Le Corbusier'nin Villa Savo-

ye'unun en büyük karakteristik özelliklerinden biriydir. Villa Savoye, klasik mimarlığın gerekli olan değerleri ile beraber makine çağının bir paradigması şeklinde 'Mimarlığın Beş İlkesi' (Five Points of a New Architecture) olarak ortaya çıkmıştır. (Baltanas, 2005: 55)



Şekil 1: Villa Savoye, Le Corbusier'in kendi el çizimi

Şekil 2'de gözüktüğü üzere Mimarlığın beş ilkesinden biri olan 'Pilotis' sistemi (Baker, 1989: 211) Corbusier'e göre doğanın gereğine saygı duyarak, zarar vermeden bir yapıyı topografyaya entegre etme sistemidir.



Şekil 2: Villa Savoye, Pilotis Sistemi

Le Corbusier kendi sözlerinde toprağın ve yeşilliğin doğanın en güzel parçalarından olduğu ve tasarladığı yapının da buraya en az şekilde temas ederek zemine hiçbir zarar ve rahatsızlık vermeden konumlanacağını ifade etmektedir. (Baltanas, 2005: 55) Mimarlığın Beş İlkesinin diğer dört ilke sırasıyla, teras çatı, yatay bant pencere, serbest plan ve cephedir. Corbusier, bu ilkelerle sıradan ve alışılmış mimarlığın dışına çıkmış, 1930'lu yıllarda Modernizm akımına ait kültür birikimine katkıda bulunmuştur. Bu çalışmada, yapıda kullanılan Pilotis sisteminin modern mimarlıkta malzemelerin özelliğini ve teknolojik gelişmeleri kullanarak, bütüncül bir bakış açısı ile iç mekân ve dış mekânın birlikte tasarlanması gerektiğini fikrini açıklamaktadır.

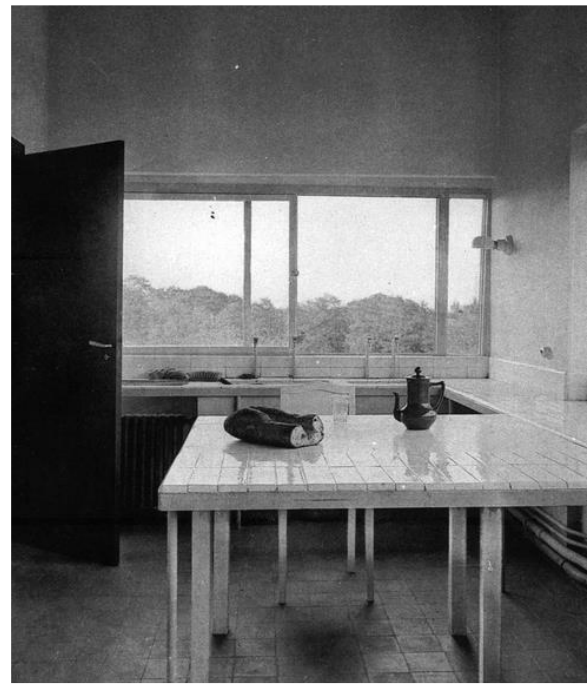
MATERYAL VE YÖNTEM

Le Corbusier, Villa Savoye’u tarif ederken havada asılı duran yatay pencereler ile delinmiş bir kutu ifadelerini kullanmaktadır, bu havada asılı durmak ifadesi ve yerle temassızlık fikrini iç mekâna da taşımıştır. Villa Savoye’u bütüncül bir bakış açısı ile tasarlarlarken; mutfak yaşam alanları ile birleştirilmiş ve dış mekân ile desteklemiştir ve 1931’de ki mutfak algısını, günümüzde henüz anlaşılabilircek yeni bir anlayış ile yorumlamıştır.

Villa Savoye’un iç mekanla olan bu ilişkisi, Şekil 3 ve 4’de göreceğimiz gibi Le Corbusier’in mutfak mekanlarındaki tezgâh altını da aynı dış mekân gibi boşaltması mutfak fikrine yeni bir anlayış getirmiştir.



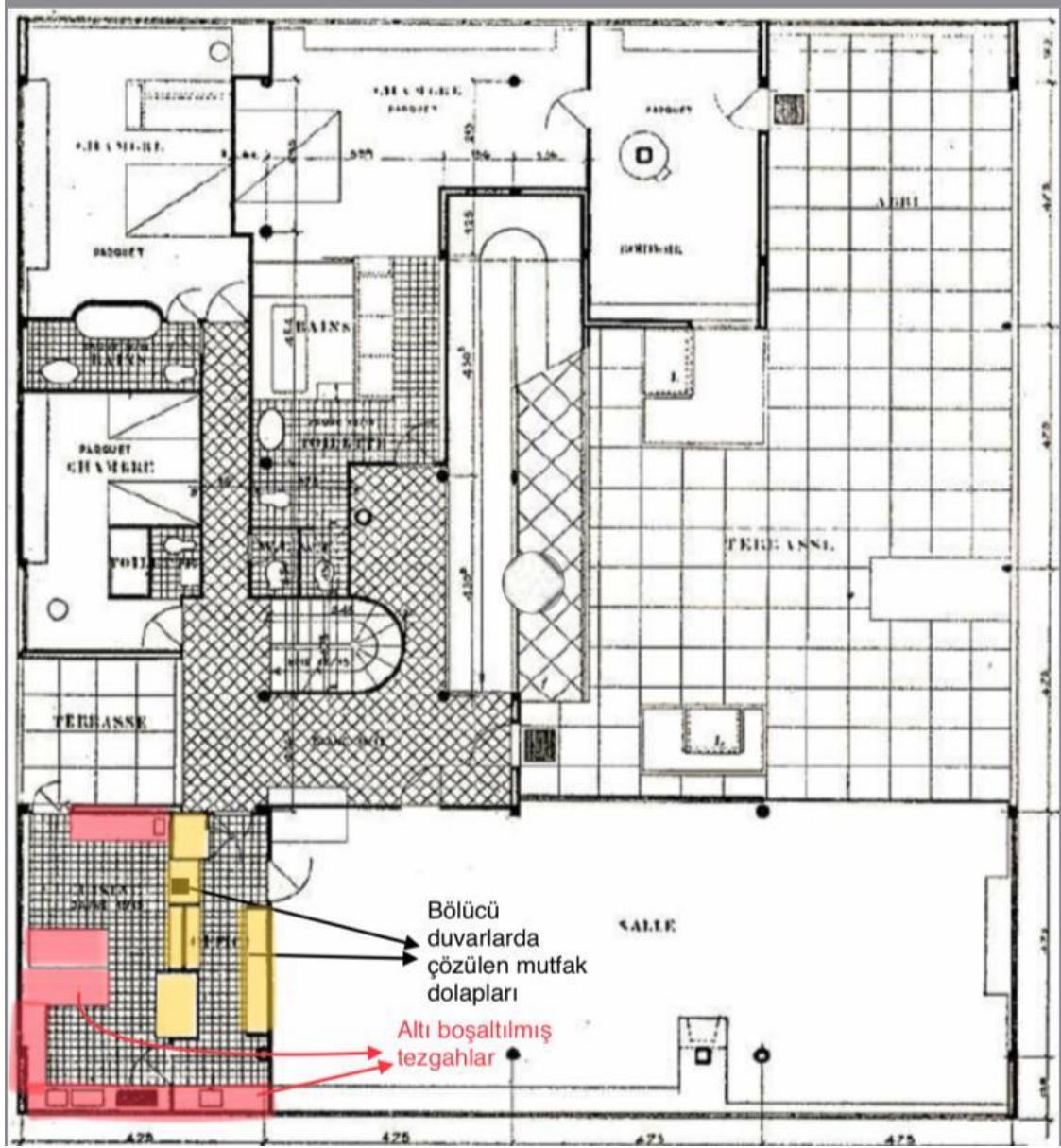
Şekil 3: Villa Savoye, Pilotis Sistemi



Şekil 4: Villa Savoye, iç mekâna Pilotis sistemi taşınması

Tezgâh altının dolaplar ile doldurulması, yer ile temasın süpürgelikle kapatılması fikri ve uygulanması Pilotis mutfaklarında tamamı ile zıt bir tavidir. Le Corbusier, mutfak dolabı ihtiyacını Şekil 5’ deki çizimde de göreceğimiz gibi bölücü duvar şeklinde kullanarak çözümlenmiş ve kalan kısımları tamamen boşaltmıştır (Baker, 1989). Bu yaklaşım Corbusier’in dış mekânı içeriye taşınması amacının yanı sıra, daha önce bahsedildiği gibi iç mekân anlayışının yeni bir bakış açısını 1931’li yıllarda getirmesidir. 1900’lü yıllarda bu yaklaşıma yeterince ilgi gösterilmemiş olsa da mobilya üreticileri özellikle 2000’li yıllardan sonra tasarımda yeni arayışlar içine girmiş, teknoloji, modernlik ve sürdürülebilirlik daha

fazla ön plana çıkmıştır (Rawsthorn, 2010). Bu nedenle daha hafifletilmiş pratik mobilya arayışı ile ünlü tasarımcıların yeni dizaynları kullanıcılara sunulmuştur.



Şekil 5: Villa Savoye, 1. kat planı, mutfak

BULGULAR

Teknolojinin gelişmesiyle birlikte sosyal ve kültürel yaşamın değişmesi sonucu mutfak ihtiyaçları ve hatta mutfakın evde konumlanmasını da değiştirmiştir. Mutfak daha önceden ayrı ve diğer odalar ile ilişkisi olmayan bir mekân iken son 50 yıldır mutfak yaşam alanları ile birleştirilmiş ve aynı anda yemek yeme, pişirme ve dinlenme mekânı olarak kullanılmaktadır (Johnston, 2013). Bu alışkanlıkların değişmesinden dolayı ise; mutfak hantal ve kütleli bir formdan çıkıp, daha çok yaşam alanına dahil olma isteği ile tasarlanmıştır. Le Corbusier aslında

1931 yılında tasarladığı Villa Savoye mutfağı ile bu özellikleri bir arada barındıran, yaşam alanına dahil olmaya çalışan, mutfağı hijyenik veya deneysel bir alan olmaktan, klasik mutfak anlayışından tamamen çıkaran bir yaklaşım geliştirmeyi amaçlamıştır. Lüks olarak adlandırılabilen nispeten daha büyük konutlarda, “working kitchen” adı verilen, profesyonel mutfak yaşam alanı ile birleştirilmiş, servis ve daha küçük kapsamlı işlerin yapıldığı mekânlar olarak ikiye ayrılmıştır.

Boffi ve Bulthaup, firmaları sırasıyla 1934 ve 1949 yıllarında kurulmuş, hemen hemen ‘Mimarlığın Beş İlkesi’ ile aynı zaman dilimlerinde ortaya çıkmışlardır. Ancak kendilerinin tasarımsal süreçlerini ve gelişimlerini incelediğimizde, her iki firmanın da ve Villa Savoye’nin de taşıdığı Bauhaus akımlarından etkilenmesine rağmen, ancak 2000’li yıllarda tasarım fikirleri kabul görmüştür. 1990’lı yıllardan önce daha kütleli ve “klasik mutfak” bakış açısı ile tasarımlar üreten bu firmalar, yavaş yavaş “zamansız tasarım” fikrine entegre olup yeni formlar üretmeye başlamışlardır.

Boffi, 1934 yılında Pierro Boffi tarafından kurulmuş olup 2018 yılına kadar kendi tarihinin en iyi tasarımcılarıyla çalışmıştır. 1954 yılında ilk renkli mutfak çalışmaları yapılmış, 1964 yılında Gian Case tarafından ‘T12’ adı verilen ahşap ve lamine malzemelerinin ilk defa kullanıldığı mutfak tasarlanmıştır ve Luigi Massoni gibi ünlü isimlerle devam etmiştir. 1963’te Joe Colombo, tarafından “mini-kitchen” denilen hareketli mutfak tezgâhı üretilmiş ve MoMA’da sergilenmiştir. Boffi firmasının 1960’lı yıllardan itibaren Villa Savoye’ye fikir olarak yaklaşmaya başlanmıştır. 1980 yıllarında banyo sektörüne de girmiş ve İtalya’da çok ünlü bir mobilya tasarımcısı olan Antonio Citterio ile çalışmaya başlanmıştır. 1997’de Milan, San Paolo Conserve Kilisesi’nde yapılan sergide ilk defa WK6 (World Kitchen 6) adı verilen mutfak sergilenmiştir. Bu mutfak tasarımı Villa Savoye ile çok benzer bir mantıkta kısmi olarak altı boşaltılmış tezgâhlar ve bölücü duvar olarak tasarlanmıştır (Boffi Corporation, 2018). Ancak, bu tasarımlar sergi boyutunda kalıp, kullanım boyutuna geçilememiştir. 2000’li yıllardan sonra daha önce de bahsedildiği gibi, Şekil 6’da da görüldüğü üzere, toplumda başlayan yeni tasarım arayışları ve ihtiyaçları nedeniyle Boffi, yine Villa Savoye ile bağdaştırabileceğimiz Şekil 7’ de ki gibi bölücü duvar olarak kullanılan mutfak dolapları ile altı boşaltılmış tezgâhları 2006 senesinde piyasaya sürmüştür. Boffi, 2014 yılından itibaren Şekil 8 ve 9’ da ki gibi yerden kopartılmış ve yaşam alanına dâhil olan Villa Savoye konseptinde mutfak dolapları tasarlayıp üretmektedir.



Şekil 6. Boffi, Table system Kitchen, Pierro Lissoni tarafından tasarlanmıştır.

2007 Chicago Atheneum Good Design Award. Sağ ve solda bölücü duvar olarak kullanılan mutfak dolapları, ortada altı boşaltılmış tezgâh.



Şekil 7. Villa Savoye, 1931 Mutfak. Solda bölücü duvar olarak kullanılan dolaplar, sağda altı boşaltılmış tezgâh.



Şekil 8. Boffi, 2015 mutfak tasarımı



Şekil 9.: Boffi mutfak

Le Corbusier, 1925 yılında modern mimarlıkta şehir planlamalarının ilkelerini anlatırken aslında Arts and Crafts, Art Nouveau veya Neoklassizm gibi sanat akımlarının iç mekanları gösterişli ve süslemeli bir yöne ittiğine dair eleştiri

yapmaktadır. Corbusier, modern mimarlıkta malzemenin özelliğini ve teknoloji kullanılarak bir soyutlamaya gidilmesi gerektiği ve bütüncül bir yaklaşım ile iç mekânında dış mekân ile birlikte çalışması gerektiğini savunmaktadır. İşte Villa Savoye’u da bu şekilde tasarlamasının en büyük nedeni de budur.

Bauhaus’da bu modern anlayışın ortaya çıkardığı akımlardan birisidir. Sanat ve teknolojiyi bir araya getirerek sanatkâr ve zanaatkârın beraber çalışması gerektiğini savunur (Gropius, 1970). Bulthaup ve Boffi de bu akımlardan etkilenmiş ve dolayısıyla tasarımları teknoloji, sanat, estetik ve ihtiyaçlara hitap eden bir yöne doğru gitmeye başlamıştır.

Bulthaup, Martin Bulthaup tarafından 1949 yılında, mobilya sektörü altında piyasaya katılmıştır. 1980’li yıllarda bahsedildiği gibi Bauhaus hareketinden etkilenmiş, 1990’lı yıllarda Boffi’de gördüğümüz ‘zamansız tasarım’ fikri üzerine çalışmaya başlamıştır. Oti Aichner gibi ünlü tasarımcılarla çalışan bu firma 2000’li yıllardan itibaren piyasaya Villa Savoye mantığı ile mutfak tasarımları sunmuşlardır.

Bulthaup’un piyasaya sunduğu Şekil 10’ da da görülen “b3” adını verdiği mutfak tasarımı yeni bir mekân arayışını karşılama düşüncesiyle ortaya çıkmıştır. Klasik mutfak algısı yerine neredeyse tamamen kullanıma göre hareket ettirebilen, ‘built-in’ mantığına karşı çıkan, ağır görüntünün aksine hafifletilmiş bir tasarım oluşmuştur. Villa Savoye’da gördüğümüz altı boşaltılmış tezgâhların yanında, bir başka yenilik ile Şekil 11’de de görüldüğü gibi mutfak dolaplarının da bölücü duvar olmasına ya da duvara sabitlenmesine karşı çıkan, hareket ettirebilen dolaplar tasarlamıştır. Bu sayede ‘b3’ ile oluşturulmuş bir mekâna bakıldığında, yerleşik klasik mutfak algısı sebebi ile başta şaşkın duygusu yaşanabilmekte fakat sonraları yeni mutfak anlayışına alışabilmekte ve kabul görmektedir. Yeni mutfak anlayışı olan Şekil 12’de ki ‘b3’ sadece bir mutfak olmaktan çıkarak bir yaşam alanına dönüşüyor.



Şekil 10: Bulthaup b3 tezgâh (working table) ve mutfak dolapları



Şekil 11: Bulthaup b3, working table



Şekil 12: Bulthaup b3, tezgâh ve mutfak dolapları

SONUÇ

Klasik mutfak düzeninde, mutfağın yaşam alanına tamamı ile dâhil olmasına izin verilmez. Yemek pişirilmesi nedeniyle oluşan koku ve hijyen endişeleri mutfak ortamını bir laboratuvara dönüştürür. Bir taraftan da insanın yemek yapma, yeme veya atıştırma ihtiyaçları nedeniyle mutfakta fazla vakit geçirmesi, onu sosyal bir mekâna dönüştürme isteğini oluşturmuştur. Böylece mutfağın daha hafifletilmesi, sadeleştirilmesi, ağır ve kütleli görünümünden kurtulması, iç mekâna ait yaşam alanının bir parçası olmasını sağlamaktadır.

Le Corbusier'in 1931 yılında dış mekânı iç mekâna taşıma amacıyla getirdiği yeni iç mekân anlayışı günümüzde maalesef henüz kavranmış ve kullanılmaya başlanmıştır. Le Corbusier'in bu tasarım fikrinden etkilenen Louis Kahn'ın da iç mekân ile ilgili sözleri şu şekildedir; ““Mutfak, oturma odası olmak ister. Yatak odası da biraz evin kendisi olmak ister” (Latour, 1991: 60) Günümüzdeki konut tipolojilerinde, çoğunlukla mutfak ve yaşama alanları birlikte ele alındığında, mutfağa ait tasarım düşüncesi ve toplumsal sosyokültürel yapı örtüşmekte olduğundan, yaşam alanının ve mutfağın birlikteliği alışılmış ve kanıtlanmış bir kültür haline gelmiştir.

KAYNAKÇA

Kitap

Baker, G. H. (1989). *Le Corbusier An Analysis Of Form*. London: Van Nostrand Reinhold Co. Ltd.

Baltanas, J. (2005). *Walking Through Le Corbusier*, .211 London: Thames and Hudson Ltd.

Corbusier, L. (1925). *Programs and Manifestoes of 20th Century Architecture*. (U. Conrads, Dü.) Massachusetts: The MIT Press.

Corbusier, L., Jeanneret, P., & Boesiger, W. (1964). *The Complete Architectural Works, vol. 2, 1929-1934*, 24 London: Thames&Hudson.

Frampton, K. (winter/spring 1979: 15/16). Le Corbusier 1905-1933. *Op-positions*, 1-204.

Gropius, W. (1970). *Programs and Manifestoes of 20th Century Architecture*. (U. Conrads, Dü.) Massachusetts: The MIT Press.

Latour, A. (1991). *Louis I. Kahn Writings, Lectures, Interviews*. New York: Rizzoli International Publications Inc.

Papadaki, S. (1948). *Le Corbusier*. New York: The Macmillan Company.

Makale

Kayacan, B., Özel, Y., & Irmak, Y. (2016). “Geçmişten Günümüze Montajı Kullanıcı Tarafından Yapılan Mobilyaların Sektördeki Yeri”, İstanbul Ticaret Üniversitesi Fen Bilimleri Dergisi, 15(30), 153-166.

Rawsthorn, A. (2010, April 11). Furniture Designers Are Shifting Focus. *New York Times*, 3-7.

Web Sayfası

Aralık 2018 tarihinde https://www.flickr.com/photos/guen_k/5301274-114/in/photostream adresinden erişildi.

Aralık 2018 tarihinde http://rubens.anu.edu.au/raid2/no_dgb/pics/4/large-/002132922905_82.jpg adresinden erişildi.

Ocak 2019 tarihinde <https://www.boffi.com/en-ww/> adresinden erişildi.

Ocak 2019 tarihinde <http://www.midcenturyhome.com/le-corbusiers-villa-savoie/> adresinden erişildi.

Ocak 2019 tarihinde Johnston, L. (2013, Mayıs 15). *Driving Innovations Behind Today's Modern Kitchen*, <http://www.telegraph.co.uk/finance/property/-luxury-homes/10017543/Driving-innovations-behind-todays-modern-kitchen.html> adresinden erişildi.