

# PZT EYLEYİCİ VE ALGILAYICI İÇEREN ESNEK BİR KONSOL KİRİŞ İÇİN ROBUST KONTROLÇÜ TASARIMI VE SİMÜLASYONU

**Cem Onat\***

Doç. Dr.,  
İnönü Üniversitesi,  
Mühendislik Fakültesi,  
Makina Mühendisliği Bölümü, Malatya  
cem.onat@inonu.edu.tr

**Melin Şahin**

Doç. Dr.,  
Orta Doğu Teknik Üniversitesi,  
Havacılık ve Uzay Mühendisliği Bölümü,  
Ankara  
msahin@metu.edu.tr

## ÖZ

Son yıllardaki algılayıcı ve kumanda elemanı teknolojilerindeki dikkate değer gelişmelerden dolayı, akıllı yapıların kullanımı, esnek mekanik sistemlerde aktif titreşim kontrolü problemlerine daha etkili çözümler sunmaktadır. Aktif titreşim kontrolünde piezoelektrik malzemeler, elektro-mekanik akuple özellikleri nedeniyle hem kumanda elemanı hem de algılayıcı olarak çalışabilirler. Bu alanda piezoelektrik malzemelerin çoğunlukla kullanılan tipi, kurşun, zirkonyum-titanyum (PZT) piezo-seramiklerdir. Piezoseramikler esnek mekanik sistemlerin üzerine yapıştırılarak akıllı yapılar elde edilmektedir. Bu çalışma, MATLAB programı ile bir piezoelektrik algılayıcı ve kumanda elemanı içeren esnek konsol bir kirişin modellenmesi ve kontrolü için robust bir yaklaşım sunmaktadır. Önce, esnek konsol alüminyum kirişin parametre belirsizliği içeren modeli piezoelektrik elemanlar ile birlikte oluşturulmaktadır. Ardından, belirsiz model üzerinden genelleştirilmiş sistem modeli oluşturulmakta ve  $H_\infty$  kontrolcü hesaplanmaktadır. Elde edilen zaman ve frekans tanım kümesi simülasyon sonuçları, tasarlanan  $H_\infty$  kontrolcünün tüm durumlarda akıllı kirişin ilk düzlem dışı bükülme modundaki titreşimlerini bastırmaya muktedir olduğunu ortaya koymaktadır.

**Anahtar Kelimeler:** Akıllı kiriş, robust kontrol, pzt

# ROBUST CONTROL DESIGN AND SIMULATION FOR A FLEXIBLE CANTILEVER BEAM WITH PZT ACTUATOR AND SENSOR

## ABSTRACT

In recent years, the use of smart structures presents more efficient solutions to most of active vibration control problems in flexible mechanical systems due to significant advances in sensor and actuator technologies. Piezoelectric materials can be used as a sensor and/or an actuator in active vibration control because of their electromechanical coupling property. The commonly used type of piezoelectric materials is PZT (lead-zirconate-titanate) piezoceramics. Smart structures are produced by bonding these piezoelectric materials on flexible mechanical systems. This study presents a robust approach for modeling and controlling of a cantilever flexible beam comprising a piezoelectric sensor and actuator by MATLAB software. Firstly, the parameter uncertain modeling of the flexible cantilever aluminum beam with a piezoelectric sensor and actuator is created. Then, generalized plant model is constituted of the uncertain model, and  $H_\infty$  controller is designed and computed. Obtained simulation results in time and frequency domain reveal that proposed  $H_\infty$  controller is able to suppress vibration of the smart beam in the first out-of-plane bending mode.

**Keywords:** Smart beam, robust control, pzt

\* İletişim Yazarı

Geliş tarihi : 18.02.2016  
Kabul tarihi : 13.12.2016

Onat, C., Şahin, M. 2016. "PZT Eyleyici ve Algılayıcı İçeren Esnek Bir Konsol Kiriş İçin Robust Kontrolçü Tasarımı ve Simülasyonu," Mühendis ve Makina, cilt 57, sayı 683, s. 48-56.

## 1. GİRİŞ

Havacılık ve uzay yapılarında esneklik, hafiflik ve dayanıklılık en önemli kriterlerdir ve bu kriterlerin sağlanması genellikle istenmeyen titreşimlerin oluşmasına sebep olmaktadır. Bu titreşimler, yapının dayanıklılığında olumsuz etkiler yaratarak servis ömrünün kısılmasına, gürültüye, verimliliğin azalmasına, bu bağlamda çevre kirliliğine, yolcu sağlığının olumsuz etkilenmesine vb. olumsuzluklara neden olmaktadır [1]. Yapıların titreşimlerinin sönümünde aktif ve pasif olarak iki farklı yöntem kullanılmaktadır; ancak, düşük frekans ve yüksek genlik uygulamaları için pasif sönümleme uygun bir yöntem olarak değerlendirilmemektedir [1]. Aktif kontrol uygulamalarında piezoelektrik malzemeler uygun maliyetli çözümler sunmakta ve bundan dolayı kullanımları hızla artmaktadır. Piezoelektrik malzemeler, boyutsal değişikliklere zorlandıklarında elektrik sinyalleri ürettikleri gibi, voltaj farkına maruz bırakıldıklarında da boyutsal olarak değişim meydana getirmektedir. Bu özellikler piezoelektrik malzemelerin hem uyarıcı, hem de algılayıcı olarak kullanımına olanak sağlamaktadır.

Orta Doğu Teknik Üniversitesi, Havacılık ve Uzay Mühendisliği Bölümü bünyesinde daha önce teorik ve deneysel olarak yapısal model karakteristiklerinin bulunmasına ve aktif titreşim kontrolüne yönelik çalışmalar [2] yapılmıştır. PZT (Lead Zirconate Titanate) yamaların uyarıcı ve algılayıcı olarak kullanıldığı denetçi uygulamalarında akıllı kirişin titreşimlerinin aktif kontrolünde etkin bir şekilde çalıştığı gösterilmiştir. Akıllı kiriş üzerinde aktif titreşim sönümlemesine yönelik birçok denetçi tasarımı da yapılmıştır. Performansları incelenmiş olan denetçiler arasında  $H_\infty$  [3], PID [4], LQG [5], CFE [6] ve LPV [7] sayılabilir. Ayrıca yapılan bir çalışmada [8] ise bir Q ve R parametresi seçimi sonucunda ortaya çıkan LQR denetçi kullanılmış ve uygulanmıştır.

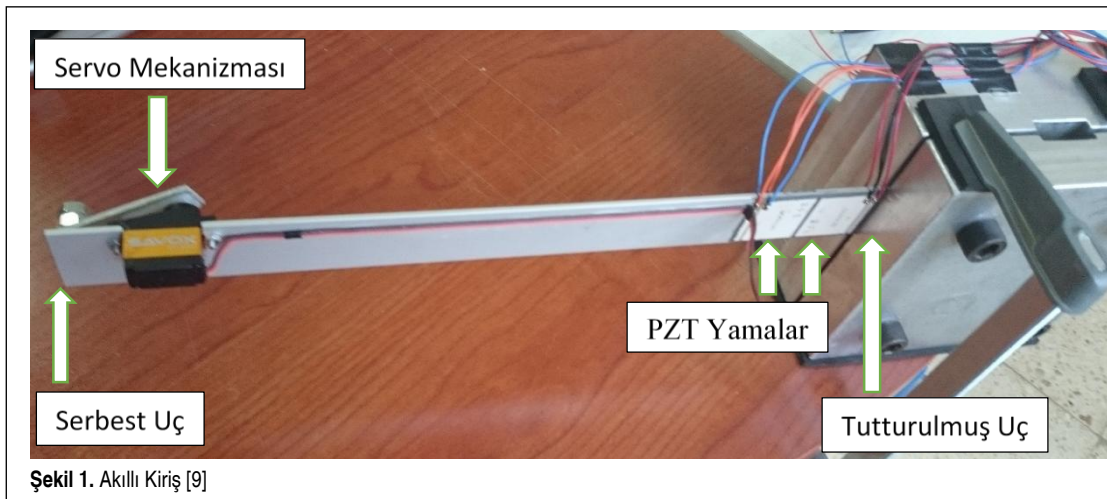
Bu çalışmada, sistemin fiziksel özelliklerindeki değişimi de-

neysel modele yansıtmak amacıyla akıllı konsol kirişin serbest ucuna bir servo motor aracılığıyla fazladan bir kütle eklenmiştir [9]. Servo motorun 5 farklı açıda kütle tutmasıyla birlikte sistem modeli öngörülür biçimde değiştirilebilmektedir. Düşük dereceden  $H_\infty$  kontrolcü sentezlemek için deneysel modele ikinci mertebeden analitik bir model uydurulmuştur. Zira, rezonans ve anti-rezonans frekanslara sahip bir gerçek sistem en az ikinci mertebeden bir transfer fonksiyonu ile belirlenebilir. Söz konusu transfer fonksiyonları elde edildikten sonra, 5 farklı deneysel modeli içine alan sarsımlanmış (pertürbe edilmiş) ikinci mertebeden model türetilmiş ve bu model üzerinden  $H_\infty$  kontrolcü tasarlanmıştır. 5 farklı durum için frekans ve zaman tanım kümesinde yapılan simülasyon sonuçları, tasarlanan  $H_\infty$  kontrolcünün tüm durumlarda güzel bir performans sergileyerek sistemdeki fiziksel değişimlerin üstesinden geldiğini ortaya koymaktadır.

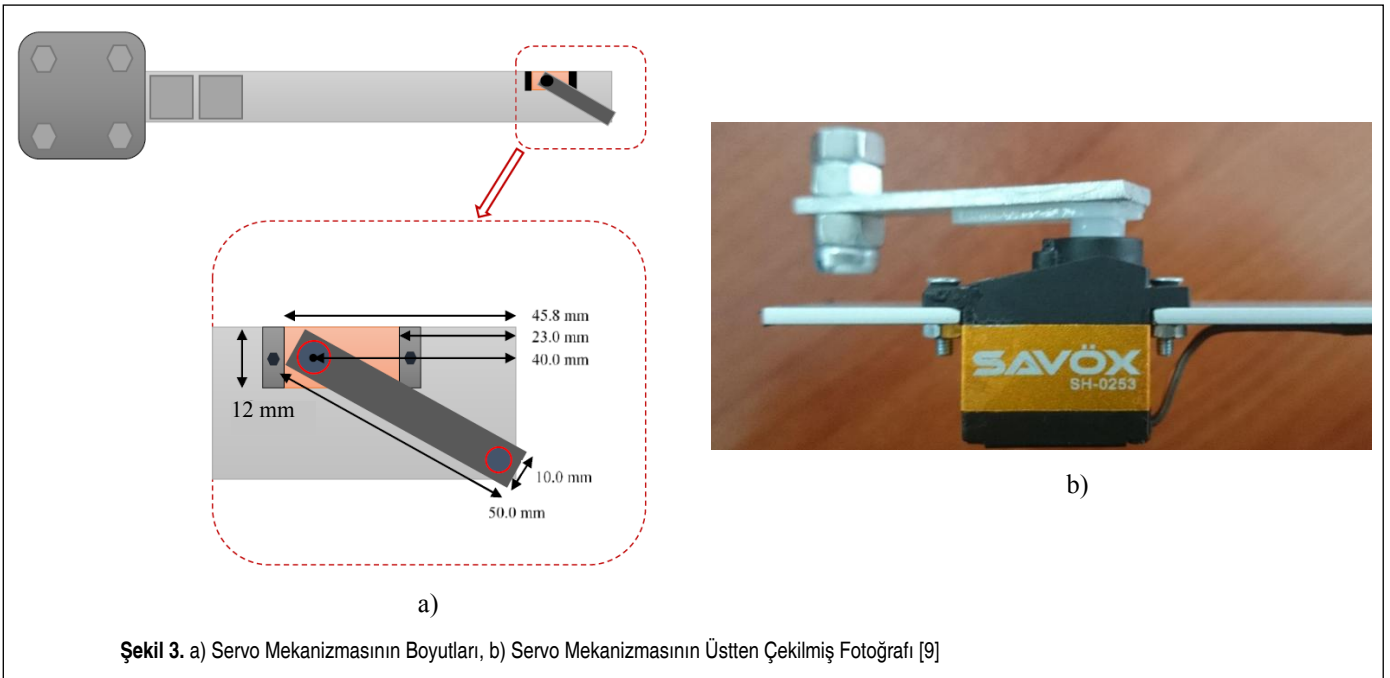
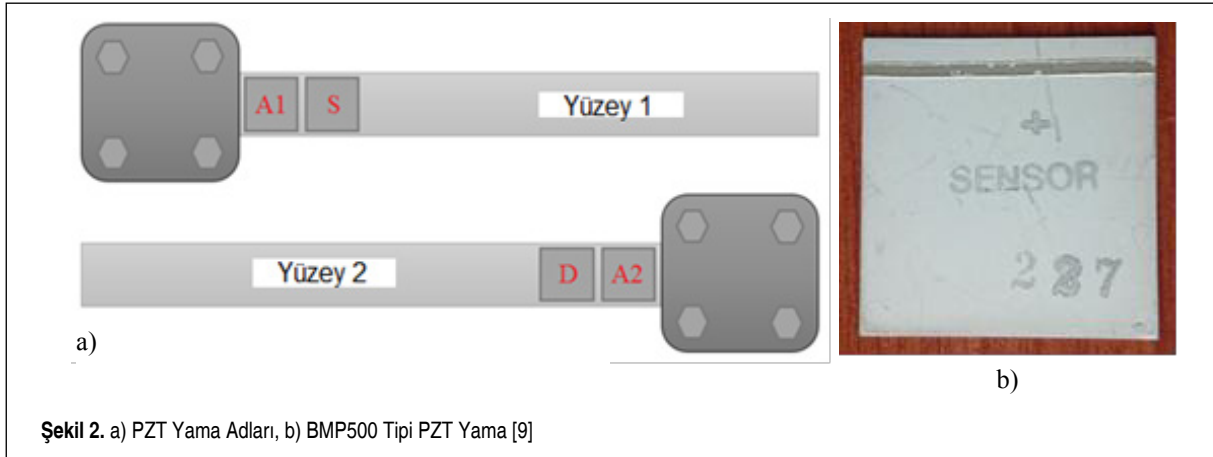
## 2. AKILLI KİRİŞ MODELİ

Akıllı kiriş (Şekil 1) bir ucu tutturulmuş, diğer ucu serbest olan 350x30x2 mm boyutlarında alüminyum malzemeden oluşmaktadır. Üzerine, Şekil 2b'de görülen 25.37x25.37x0.50 mm boyutlarında BMP500 tipi PZT yamadan simetrik olarak ikisi bir yüzeyde, ikisi diğer yüzeyde olmak üzere 4 adet yapıştırılmıştır. Bu piezoelektrik yamalar kullanım amaçlarına göre A1, A2, D, S şeklinde adlandırılmıştır (Şekil 2a). A1 ve A2 kontrol piezoelektrik yamaları olarak kullanılmış ve daha güçlü etki sağlaması amacıyla bimorf konfigürasyonunda bağlanmıştır. Algılayıcı olarak S, uyarıcı olarak D ile adlandırılmış piezoelektrik yamalar kullanılmıştır.

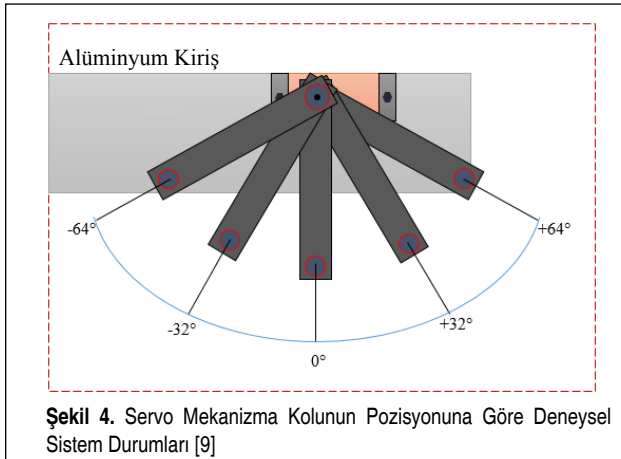
Akıllı kirişin uç kısmında ağırlık değişiminin frekans cevaplarına etkisini görmek amacıyla kurulmuş bir servo mekanizması bulunmaktadır. Bu çalışmada, servo kolundaki ağırlık, 5 farklı konumda değerlendirilmiştir. Servo mekanizmasının boyutlarını içeren şematik resmi ve üstten çekilmiş fotoğrafı Şekil 3'te sunulmaktadır.



Şekil 1. Akıllı Kiriş [9]



Sistemin fiziksel parametrelerindeki değişim, kirişin ucuna eklenmiş servo mekanizmanın servo kolu 5 farklı açıda konumlandırılması ile deneysel modele yansıtılmaktadır. Şekil



4'te gösterildiği gibi, servo kol açıları +64°, +32°, 0°, -32° ve -64° olması hallerindeki 5 farklı durum göz önüne alınmıştır. Buna göre, birinci durumda servo kol açısı +64°, ikinci durumda +32°, üçüncü durumda 0°, dördüncü durumda -32° ve beşinci durumda -64°dir.

Her bir durum için, A1 ve A2 piezoelektrik yamalarına 5 Hz – 30 Hz frekans aralığında üssel artan sinüs dalgalarıyla uyarılmış ve algılayıcı olarak kullanılan S piezoelektrik yaması ile sistemin cevabı ölçülmüştür. Bu giriş-çıkış verileri, MATLAB programı yardımıyla hızlı Fourier dönüşümü kullanılarak frekans cevap fonksiyonuna çevrilmiştir. Böylece, elde edilen 5 farklı deneysel veriye uydurulan 2. mertebeden transfer fonksiyonları Denklem 1-5'te verilmektedir. Denklem 1, durum 1 için elde edilmiş transfer fonksiyonunu; diğer denklemler ise aynı sırayla karşılık geldikleri durumlar için elde edilmiş transfer fonksiyonlarını göstermektedir.

$$G_1(s) = \frac{0.0182s^2 + 0.3710s + 251.1245}{s^2 + 1.5255s + 7193.2} \quad (1)$$

$$G_2(s) = \frac{0.0176s^2 + 0.3923s + 264.4334}{s^2 + 1.5840s + 7604.7} \quad (2)$$

$$G_3(s) = \frac{0.0169s^2 + 0.4183s + 283.0299}{s^2 + 1.6754s + 8175.1} \quad (3)$$

$$G_4(s) = \frac{0.0162s^2 + 0.4459s + 303.3521}{s^2 + 1.7759s + 8796.6} \quad (4)$$

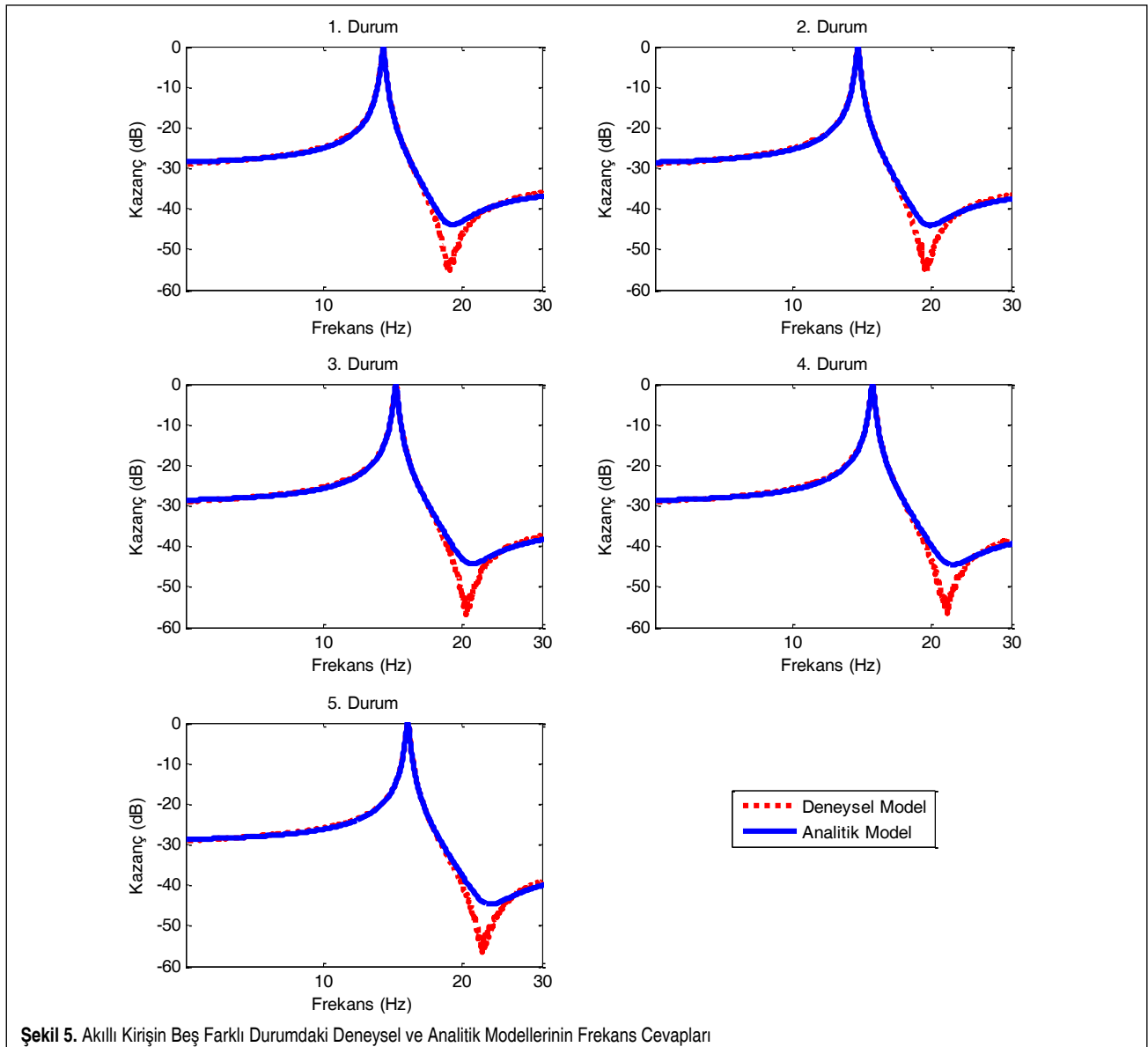
$$G_5(s) = \frac{0.0158s^2 + 0.4624s + 317.3042}{s^2 + 1.8454s + 9216.7} \quad (5)$$

Şekil 5'te, akıllı kirişin 5 farklı durumuna ilişkin deneysel ve bunlara uydurulan analitik frekans cevap fonksiyonları gösterilmiştir. Buna göre uydurulan ikinci dereceden transfer fonksiyonlarının bilhassa rezonans bölgesinde büyük bir hassasiyet ile uyduğu görülmektedir.

### 3. H<sub>∞</sub> KONTROLÇÜ TASARIMI

#### 3.1 Parametre Belirsiz Model

Gerçek bir sistemde, fiziksel parametreler tam olarak bilinmez. Ancak belirli yüzdesel aralıkta tahmin edilebilirler. Ön-



ceki bölümde, ikinci mertebeden elde edilen sistem transfer fonksiyonunun payda kısmındaki fiziksel terimler Denklem 6’da verildiği gibi hesaba katılabilir.

$$m = \bar{m}(1 + p_m \delta_m), c = \bar{c}(1 + p_c \delta_c), k = \bar{k}(1 + p_k \delta_k) \quad (6)$$

Burada,  $\bar{m} = 1, \bar{c} = 1.6754$  ve  $\bar{k} = 8175.1$  değerleri  $m, c$  ve  $k$  fiziksel parametrelerinin nominal değerlerini ifade eder.  $p_m, p_c, p_k$  ve  $\delta_m, \delta_c, \delta_k$  ifadeleri ise bu fiziki parametrelerin muhtemel sarsımlarını; (pertürbasyonlarını) tanımlamaktadır. Bu çalışmada,  $p_m = 0.4, p_c = 0.2, p_k = 0.3$  ve  $-1 \leq \delta_m, \delta_c, \delta_k \leq 1$  olarak göz önüne alınmıştır. Dikkat edilirse bu değerler  $m$  parametresindeki  $\pm\%40$ ’lık değişimin,  $c$  parametresindeki  $\pm\%20$ ’lik değişimin ve  $k$  parametresindeki  $\pm\%30$ ’luk değişimin göz önüne alındığını göstermektedir. Söz konusu belirsiz değerler lineer kesirsel dönüşümler (LFTs) ile hesaba katılabilir. Sarsımlanmış (pertürbe edilmiş) bu üç fiziksel parametrenin üst (upper) lineer kesirsel dönüşüm ifadeleri ve buna ilişkin matris ifadeleri Denklem 7-9’da verilmektedir.

$$\frac{1}{m} = \frac{1}{\bar{m}(1 + p_m \delta_m)} = \frac{1}{\bar{m}} - \frac{p_m}{\bar{m}} \delta_m (1 + p_m \delta_m)^{-1} = F_u(M_{mi}, \delta_m), M_{mi} = \begin{bmatrix} -p_m & \frac{1}{\bar{m}} \\ -p_m & \frac{1}{\bar{m}} \end{bmatrix} \quad (7)$$

$$c = \bar{c}(1 + p_c \delta_c) = F_u(M_c, \delta_c), M_c = \begin{bmatrix} 0 & \bar{c} \\ p_c & \bar{c} \end{bmatrix} \quad (8)$$

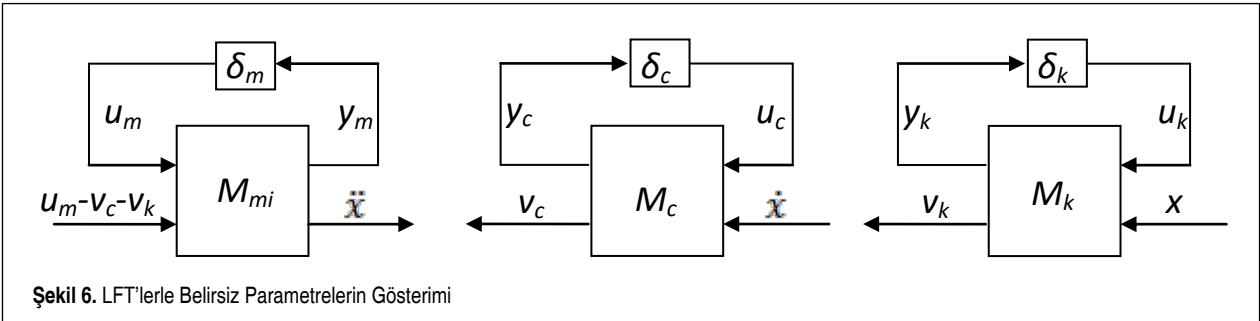
$$k = \bar{k}(1 + p_k \delta_k) = F_u(M_k, \delta_k), M_k = \begin{bmatrix} 0 & \bar{k} \\ p_k & \bar{k} \end{bmatrix} \quad (9)$$

Bu LFT’ler Şekil 6’da gösterilmektedir.

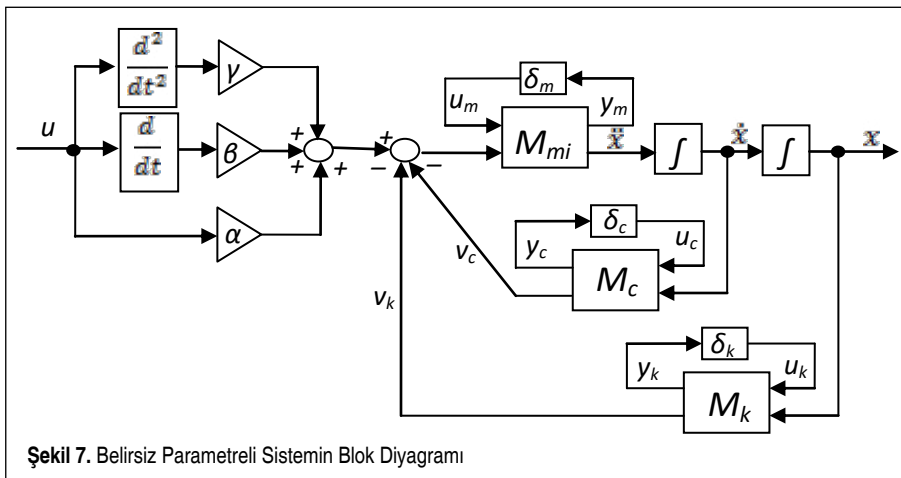
Bu çerçevede, belirsiz parametrelerin LFT’leri ile oluşturulmuş sistem blok diyagramı Şekil 7’de verilmektedir. Burada  $\delta_m, \delta_c$  ve  $\delta_k$  parametre sarsımlarını;  $y_m, y_c, y_k$  ve  $u_m, u_c, u_k$  sarsım bloklarının giriş ve çıkışlarını simgelemektedir.

Burada,  $x_1 = x, x_2 = \dot{x} = \dot{x}_1; y = x_1$  ve  $\dot{x}_2 = \ddot{x} = \dot{x}_1$  tanımlamaları altında Denklem 10’da verilen denklem seti yazılır.

$$\begin{aligned} \dot{x}_1 &= x_2 \\ \dot{x}_2 &= -p_m u_m + \frac{1}{m}(u - v_c - v_k) \\ y_m &= -p_m u_m + \frac{1}{m}(u - v_c - v_k) \\ y_c &= \bar{c} x_2 \end{aligned}$$



Şekil 6. LFT’lerle Belirsiz Parametrelerin Gösterimi



Şekil 7. Belirsiz Parametrelili Sistemin Blok Diyagramı

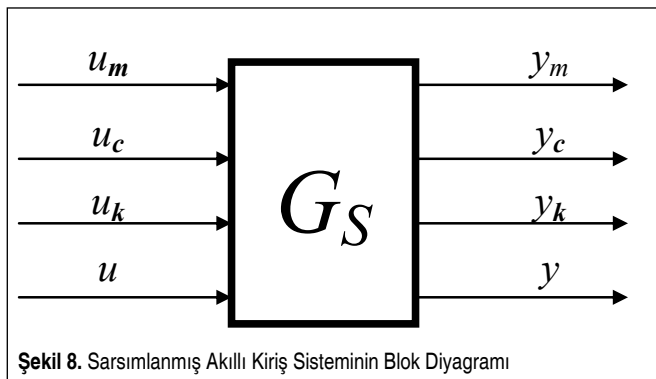
$$\begin{aligned}
y_k &= \bar{k}x_1 \\
v_c &= p_c u_c + \bar{c}x_2 \\
v_k &= p_k u_k + \bar{k}x_1 \\
y &= x_1 \\
u_m &= \delta_m y_m \\
u_c &= \delta_c y_c \\
u_k &= \delta_k y_k
\end{aligned} \quad (10)$$

Denklem 5'te verilen ifadeler, durum-değişkeni uzayı formunda bir araya getirilerek, sarsımlanmış modelin durum-değişkeni uzayı modeli Denklem 11'deki gibi elde edilir.

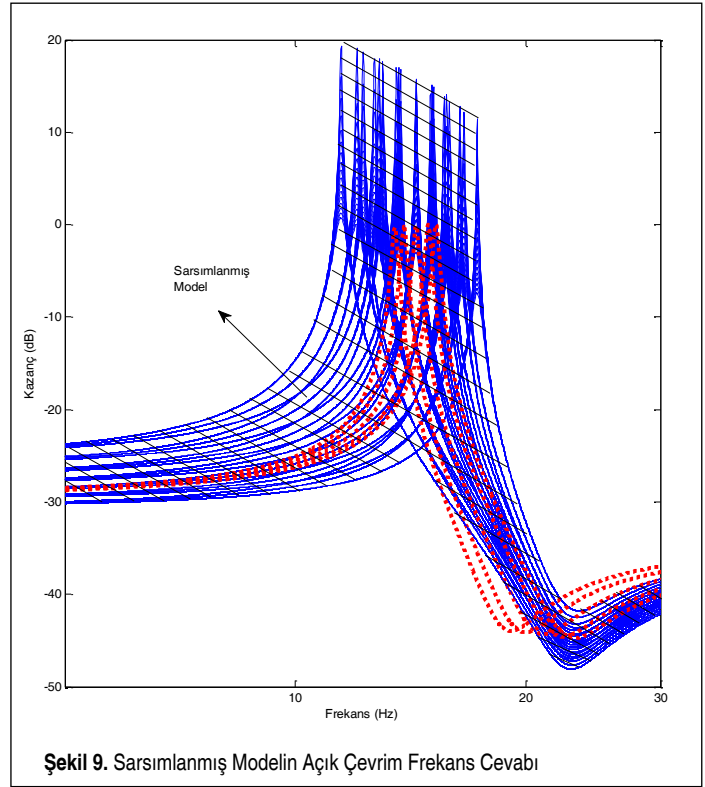
$$\begin{bmatrix} \dot{x}_1 \\ \dot{x}_2 \\ \dot{y}_m \\ \dot{y}_c \\ \dot{y}_k \\ \dot{y} \end{bmatrix} = \begin{bmatrix} 0 & 1 & 0 & 0 & 0 & 0 \\ -\frac{\bar{k}}{m} & -\frac{\bar{c}}{m} & -p_m & -\frac{p_c}{m} & -\frac{p_k}{m} & \frac{1}{m} \\ \dots & \dots & \dots & \dots & \dots & \dots \\ -\frac{\bar{k}}{m} & -\frac{\bar{c}}{m} & -p_m & -\frac{p_c}{m} & -\frac{p_k}{m} & \frac{1}{m} \\ 0 & \bar{c} & 0 & 0 & 0 & 0 \\ \bar{k} & 0 & 0 & 0 & 0 & 0 \\ \dots & \dots & \dots & \dots & \dots & \dots \\ 1 & 0 & 0 & 0 & 0 & 0 \end{bmatrix}$$

$$\begin{bmatrix} u_m \\ u_c \\ u_k \end{bmatrix} = \begin{bmatrix} \delta_m & 0 & 0 \\ 0 & \delta_c & 0 \\ 0 & 0 & \delta_k \end{bmatrix} \begin{bmatrix} y_m \\ y_c \\ y_k \end{bmatrix} \quad (11)$$

Belirsiz parametreler hesaba katılarak oluşturulan sarsımlanmış modelin giriş-çıkış ilişkisi Şekil 8'de verilmektedir.



Bu şekilde elde edilen parametre-belirsiz akıllı giriş sisteminin açık çevrim frekans cevabı Şekil 9'da verilmektedir. Parametre-belirsiz sistemin sarsımlanmış modeli bilhassa rezonans bölgesinde akıllı girişin beş farklı durumdaki modelini de içine almaktadır.

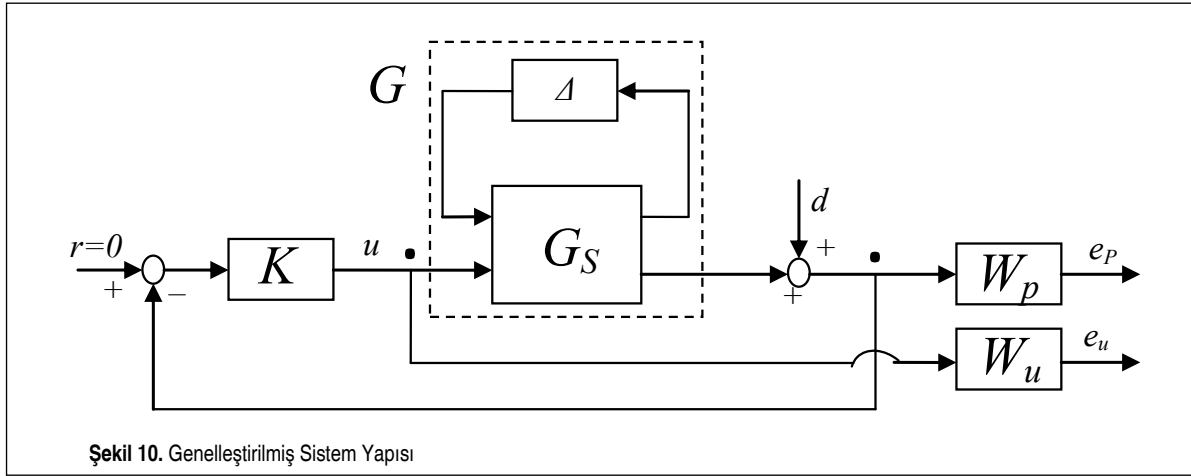


### 3.2 Genelleştirilmiş Sistem

Tasarlanan kontrolcü, tüm durumlarda sistemi kararlı kılmalı ve gerekli kapalı çevrim performansını sağlayabilmelidir. Bu çalışmada, kapalı çevrim için performans kriteri Denklem 12'de tanımlanmaktadır. Burada  $K$ , kontrolcüyü ifade etmek üzere,  $W_p$  ve  $W_u$  dış bozucu reddi ve robust performans gereksinim frekans karakteristiklerini ortaya koymak için seçilen ağırlık fonksiyonlarıdır. Ayrıca  $S(G_s) = (I + G_s K)^{-1}$  ifadesi hassasiyet fonksiyonunu tanımlamaktadır. Dikkat edilirse, hassasiyet fonksiyonu referans izleme hatasının transfer fonksiyonundan başka bir şey değildir. Söz konusu sonsuz normu eşitsizliğinin sağlanması, bozucu giriş etkisinin başarılı bir şekilde kabul edilebilir seviyeye çekildiği ve arzu edilen robust performansa ulaşıldığı anlamına gelir.  $W_p$  ve  $W_u$  ağırlık fonksiyonları ile kurulan genelleştirilmiş kapalı çevrim sistem yapısı Şekil 10'da verilmektedir. Titreşim kontrolü problemleri regülatör problem olduğundan  $r$  referans girişi sıfır alınmaktadır. Bir başka ifadeyle titreşim kontrolü problemi, sistemin tüm durum değişkenlerini sıfıra götürülmesi problemi olarak algılanabilir. Şekil 10'da verilen genelleştirilmiş kontrol yapısında  $G$  sistemi  $G_s$  sisteminin üst LFT'sidir; ( $G = F_u(G_s, \Delta)$ ) ve  $K$  kontrolcüyü ifade etmektedir.

$$\left\| \begin{bmatrix} W_p S(G_s) \\ W_u K S(G_s) \end{bmatrix} \right\|_{\infty} < 1 \quad (12)$$





Şekil 10. Genelleştirilmiş Sistem Yapısı

Bu çalışmada kullanılan  $W_p$  ve  $W_u$  ağırlık fonksiyonları sırasıyla Denklem 13-14'te verilmektedir.

$$W_p = \frac{15s^2 + 500s + 14 \cdot 10^4}{s^2 + 0.018s + 8172.2} \quad (13)$$

$$W_u = 1 \cdot 10^{-3} \quad (14)$$

$d$  bozucu giriş olmak üzere, genelleştirilmiş sistemin transfer fonksiyonu Denklem 15'teki formda ifade edilebilir.

$$\begin{bmatrix} e_p \\ e_u \end{bmatrix} = \begin{bmatrix} W_p (I + GK)^{-1} \\ W_u K (I + GK)^{-1} \end{bmatrix} d \quad (15)$$

Burada,  $d$ 'den  $e_p$  ve  $e_u$ 'ya olan transfer fonksiyonları sonsuz normunun belirsizlik transfer matrisi  $\Delta$ 'nın muhtemel bütün durumları için minimize edecek  $K$  kontrolcüsü, Matlab bilgisayar programı Robust Kontrol araç-kutusu kullanılarak hesaplanmıştır. Tasarlanan kontrolcünün durum değişkeni uzayı matrisleri Denklem 16'da verilmektedir.

$$A_k = 1 \cdot 10^{10} \begin{bmatrix} -0.000000002475148 & -0.000001674733136 & -4.809061154112278 & -0.018544259476578 & -6.587275470464246 & 1.244577308228813 \\ 0.000000000100000 & 0 & 0 & 0 & 0 & 0 \\ 0 & 0 & 0 & 0.000000000100000 & 0 & 0 \\ 0000000000000000.0 & 0.000000000000000 & -0.980472323016947 & -0.003780804242357 & -1.343013883737415 & 0.253744451986313 \\ 0 & 0 & 0 & 0 & -0.000000000156728 & -0.000000009039948 \\ 0 & 0 & 0 & 0 & 0.000000009039948 & -0.00000000005992 \end{bmatrix}$$

$$B_k = \begin{bmatrix} 0 \\ 0 \\ 0 \\ 0 \\ -4.533132506415594 \\ 0.883361222858091 \end{bmatrix}$$

$$C_k = [0 \quad 59.171597633136102 \quad 00 \quad 0 \quad 0]$$

$$D_k = [0] \quad (16)$$

## 4. SİMÜLASYON ÇALIŞMASI

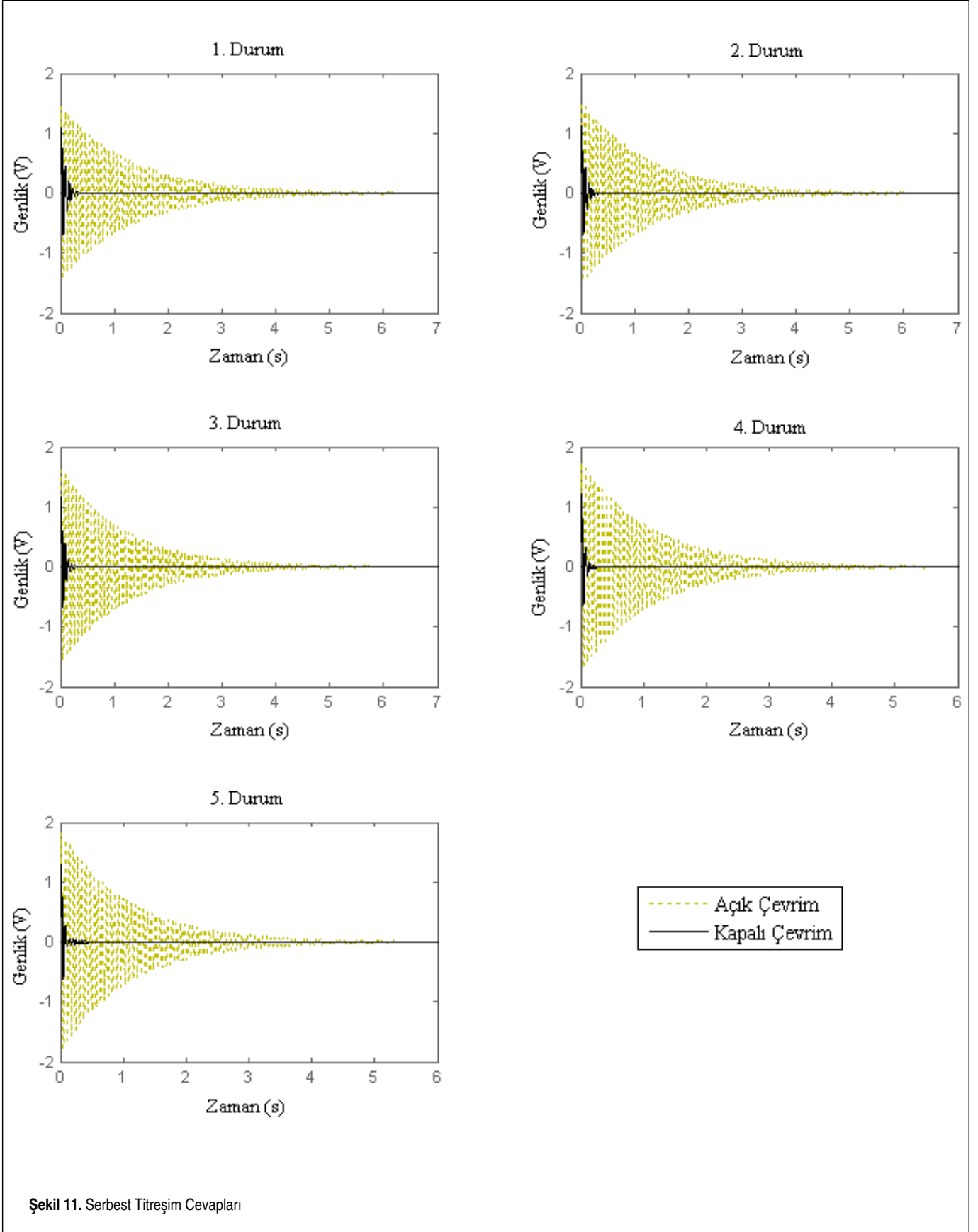
Simülasyon çalışmaları hem zaman hem de frekans tanım kümesinde (domeninde) yapılmıştır. Denklem 16'da verilen  $H_\infty$  kontrolcü ile teşkil edilen kapalı çevrim sistem çıkışı ile açık çevrim sistem çıkışı, karşılaştırma imkanı yaratmak bakımından, birlikte sunulmaktadır.

Şekil 11'de, beş farklı durum için zaman tanım kümesi cevapları verilmektedir. Buna göre tüm durumlarda tasarlanan kontrolcü giriş titreşimlerini düzleme dik birinci eğilme durumunda 0.5 s içinde bastırmaya muktedir olmuştur. Bütün durumlar için yaklaşık aynı titreşim bastırma performansı elde edilmiştir.

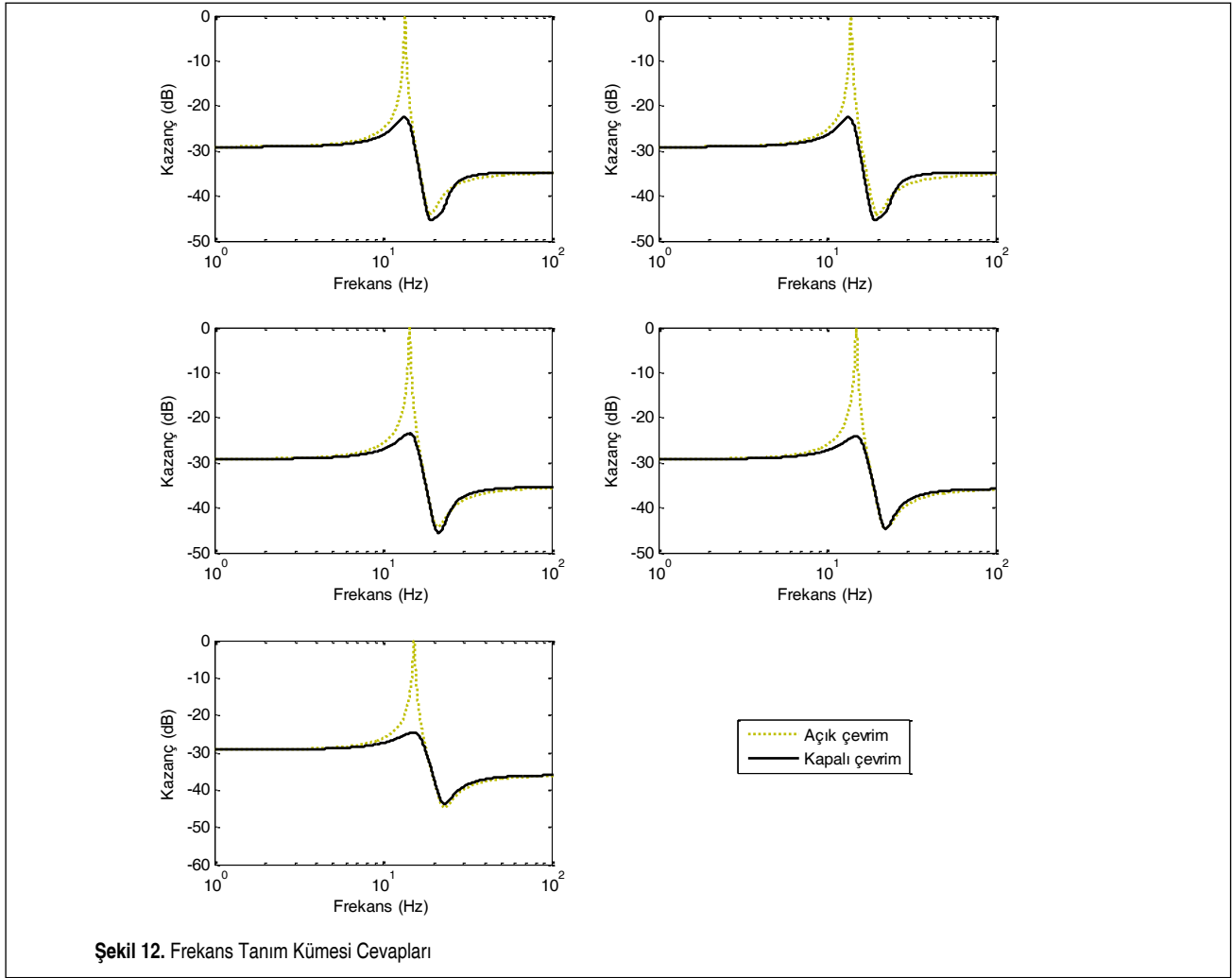
Şekil 12'de, beş farklı durum için frekans tanım kümesinde zorlanmış cevapları verilmektedir. Buna göre, tüm durumlarda tasarlanan kontrolcü giriş titreşimlerini birinci rezonans bölgesinde etkin bir şekilde bastırmaya muktedir olmuştur. Bütün durumlar için yaklaşık aynı frekans cevabı performansları elde edilmiştir. Buna göre, tasarlanan kontrolcü tüm durumlarda rezonans bölgesinde en az 25 dB baskılama yapabilmektedir.

## 5. SONUÇ

Bu çalışmada, fiziksel değişimli bir akıllı kirişin titreşimlerinin kontrolü için  $H_\infty$  kontrolcü tasarlanmıştır. Bununla birlikte, oluşturulan kapalı çevrim titreşim sisteminin benzetimsel sonuçları verilmektedir. Tasarlanan kontrolcünün robustluğunu ortaya koyabilmek için beş farklı durumda yapılan simülasyon çalışmaları, önerilen kontrolcünün tüm durumlarda







başarılı bir performans sergileyerek kirişin düzleme dik birinci eğilme modundaki titreşimini bastırmaya muktedir olduğunu göstermektedir.

## KAYNAKÇA

1. Aridogan, M. U. 2010. "Performance Evaluation of Piezoelectric Sensor/Actuator on Investigation of Vibration Characteristics and Active Vibration Control of a Smart Beam," Master's Thesis, Middle East Technical University.
2. Sahin, M., Karadal, F. M., Yaman, Y., Kircali, O. F., Nalbantoglu, V., Ulker, F. D., Caliskan, T. 2008. "Smart Structures and Their Applications on Active Vibration Control: Studies in the Department of Aerospace Engineering," METU, Journal of Electroceramics, vol. 20 (3-4), p. 167-174.
3. Yaman, Y., Ülker, F. D., Nalbantoglu, V., Çalışkan, T., Prasad, E., Waechter, D., Yan, B. 2003. Application of  $H_\infty$  Active Vibration Control Strategy in Smart Structures," AED 2003, 3rd International Conference on Advanced Engineering Design, 01-04 June 2003, Paper A5.3, Prague, Czech Republic.
4. Onat, C., Sahin, M., Yaman, Y. 2010. "Active Vibration Suppression of a Smart Beam via  $PI\lambda D\mu$  Control," IWPMA 2010, International Workshop on Piezoelectric Materials and Applications in Actuators, 10-13 October 2010, Antalya, Turkey.
5. Onat, C., Sahin, M., Yaman, Y. 2011. "Active Vibration Suppression of a Smart Beam by Using an LQG Control Algorithm," 2nd International Conference of Engineering Against Fracture (ICEAF II), 22-24 June 2011, Mykonos, Greece.
6. Onat, C., Sahin, M., Yaman, Y. 2011. "Active Vibration Suppression of a Smart Beam by Using a Fractional Control," 2nd International Conference of Engineering Against Fracture (ICEAF II), 22-24 June 2011, Mykonos, Greece.
7. Onat, C., Sahin, M., Yaman, Y., Prasad, E., Nemana, S. 2011. "Design of an LPV Based Fractional Controller for the Vibration Suppression of a Smart Beam," CanSmart 2011, International Workshop on Smart Materials & Structures and NDT in Aerospace, 02-04 November 2011, Montreal, Canada.
8. Onat, C., Sahin, M., Yaman, Y. 2013. "Optimal Control of a Smart Beam by Using a Luenberger Observer," ICEAF III, 3rd International Conference of Engineering Against Failure, 26-28 June 2013, Kos, Greece.
9. Akın, O., Şahin, M. 2015. "Akıllı Bir Kirişin Titreşimlerinin Doğrusal-Karesel Düzenleyici (LQR) ile Aktif Denetimi," XIX. Ulusal Mekanik Kongresi, 24-28 Ağustos 2015, Trabzon.