



PSİKOLOJİK SÖZLEŞME İHLALİNİN ÖRGÜTSEL SESSİZLİK ÜZERİNDEKİ ETKİSİNDE KİŞİLİK ÖZELLİKLERİNİN ARACI ROLÜ

THE PSYCHOLOGICAL CONTRACT VIOLATION EFFECT ON ORGANIZATIONAL SILENCE BY THE MEDIATING ROLE OF PERSONALITY CHARACTERISTICS

Zeynep HATIPOĞLU¹ - Gülbeniz AKDUMAN²

Öz

Bu çalışmanın amacı işgörenlerin psikolojik sözleşme ihlali algılarının örgütsel sessizliğe etkisini incelemek ve kişilik özelliklerinin bu etki üzerindeki aracı rolünü belirlemektir. İlgili alan yazın incelendiğinde; örgütsel sessizlik konusunda yapılan araştırmaların sınırlı sayıda olması ve kişi-örgüt uyumu açısından kişilik özelliklerinin etkisinin de incelenmesi gerektiğinden hareketle yapılan araştırmamız literatüre bu yönde katkı sağlamaya yöneliktir. Veri toplama aracı olarak dört bölümden oluşan anket formu kullanılmıştır. Veri toplama aracının ilk bölümünde katılımcıların cinsiyet, medeni durum, kuşak (doğum tarihi), eğitim düzeyi, örgütte çalışma süresi ve pozisyon bilgilerinden oluşan demografik bilgi formu yer almaktadır. İkinci bölümde bireylerin psikolojik sözleşme ihlali algılarını ölçmek amacıyla Psikolojik Sözleşme İhlali Ölçeği, üçüncü bölümde ise Örgütsel Sessizlik Ölçeği ve son bölümde Beş Faktörlü Kişilik Ölçeği yer almaktadır. Araştırmamızda, olasılığa dayalı olmayan ve herkesi örneğe dahil edilebilme imkanı sağladığı için yaygın olarak kullanılan kolayda örnekleme yöntemi tercih edilmiştir. Kolayda örnekleme yöntemiyle çevrimiçi olarak ulaşılan 225 beyaz yakalı çalışana uygulanan anket formlarının tamamı örnekleme dahil edilmiş ve elde edilen veriler SPSS 21.0 ve AMOS 22.0 programları kullanılarak analiz edilmiştir. Araştırmamıza göre psikolojik sözleşme ihlali algısı ile örgütsel sessizlik arasındaki ilişkide kişilik özelliklerinin aracılık etkisi olduğu sonucuna ulaşılmış ve bu sonuç doğrultusunda yöneticilere çeşitli öneriler sunulmuştur.

Anahtar Kelimeler: Psikolojik sözleşme, psikolojik sözleşme ihlali, örgütsel sessizlik, kişilik, beş faktör kişilik modeli

Abstract

The aim of this study is to examine the effects of perceptions of violation of psychological contract on organizational silence and to determine the role of personality traits on this effect. When the related field is examined, our study conducted on the view that the effects of personality traits should be examined in terms of both the limited number of researches on organizational silence and the person-organization harmony. A questionnaire form consisting of four parts was used as the data collection tool. In the first part of the data collection tool, the demographic information form is composed of participants' gender, marital status, generation (date of birth), education level, working time in the organization and position information. In the second part is Psychological Contract Violation Scale and third part is The Organizational Silence Scale and the last part is the Five-Factor Personality Scale used this study. The sampling method which is not based on probability and which can be included in the sample was preferred, and the commonly used sampling method was preferred in our study. The questionnaire forms applied to 225 white-collar employees, who were accessed online by easy sampling method, were included in the sample and the data were analyzed by using SPSS 21.0 and AMOS 22.0 programs. According to our research, it is concluded that personality traits have mediating effect in the relationship between perception of violation of psychological contract and organizational silence and various suggestions have been presented to managers in line with this result.

Keywords: Psychological contract, violation of psychological contract, organizational silence, personality, five-factor personality model

¹ Dr. Öğr. Üyesi Zeynep HATIPOĞLU, İstanbul Arel Üniversitesi, zynhatipoglu@gmail.com
Orcid: 0000-0002-9437-610X

² Dr. Öğr. Üyesi Gülbeniz AKDUMAN, Fatih Sultan Mehmet Vakıf Üniversitesi, gulbeniz@akduman.com
Orcid: 0000-0002-3256-982X

1. Giriş

Günümüzde örgütlerde yaşanan en önemli sorunlar arasında işgörenlerin örgüte bağlılıkları gelmektedir. Yakın zamanda Gallup tarafından yapılan bir araştırmada çalışanların yüzde yetmişinin örgütlerine bağlılık duymadıkları belirlenmiştir. Bu durumun ekonomik, sosyolojik, teknolojik ve kişisel nedenler başta olmak üzere pek çok faktörle ilişkisi bulunmaktadır. Ancak yetenekli işgücünü örgüte çekme ve elde tutma konusunun da öneminin arttığı düşünüldüğünde bağlılık konusunun daha ayrıntılı incelenmesi gerektiği görülmektedir. İşgörenler için güven duydukları, yöneticileri ve takım arkadaşları ile fikirlerini rahatça paylaşabildikleri, potansiyellerini ortaya koyabildikleri ve takdir edildikleri bir ortamda çalışmak isterler. Bazı çalışanlar kendilerini rahat hissetmedikleri bir kültür içerisinde uzun yıllar kalabilmekte ancak verimlilikleri düşük olmaktadır. Bununla birlikte örgütün kendisine sunduğu imkanlar (maddi ve manevi) ile kişisel beklentilerinin uyuşmadığını gören pek çok çalışan da örgütü terk etmektedir. Her iki durumda da asıl kaybeden örgüttür. Çünkü hem yeni bir işgöreni istihdam etme, onun beklentilerini anlama ve karşılama hem de ayrılan işgörenin çevresine aktardığı olumsuz görüşlerin maliyetine katlanmak durumunda kalır. Dolayısıyla örgütler yönetici kadrolar başta olmak üzere çalışanların katılımını sağlayacak bir ortam oluşturmanın önemini anlamalı ve kişilik özelliklerinin farklılığını dikkate alarak her bir çalışana kendi özellikleri çerçevesinde kıymet olarak görmelidir.

Hem işveren hem de işgörenlerin birbirlerinden karşılıklı maddi ve manevi beklentileri vardır. Bu beklentiler karşılanmadığında işgören mutsuz olmakta bu da performansına etki etmektedir. Performansın düşmesi işveren açısından da maddi ve manevi kayıplara neden olmaktadır.

Psikolojik sözleşme ihlali örgütlerde verilen sözlerin yerine veya beklentilerin karşılanmaması durumudur. Bu ihlal her zaman işverenin söylediklerini yapmaması ile ilgili değildir. Bazı durumlarda işgörenin kişisel beklentileri de bu ihlale gerekçe olabilir (Elden, 2017:25). Psikolojik sözleşmeye uyulmaması ise işgörenin olumsuz güdülenmesine sebep olurken, iş tatmini ve motivasyonlarını da düşürmekte hatta işten ayrılma niyetine girmelerine sebep olmaktadır. İşgörenin örgüte güvenini zedeleyen bu durumun temelinde beklentiler bulunur (Erdem, 2016:5). Örneğin; iş görüşmesinde kendisine bahsedilen terfi imkanları, maaş artışı veya yurtdışı kariyer olanakları işgören için bir psikolojik sözleşme unsuru haline gelir ve açık bir vaat olmasa da bu beklenti içine girebilir. Ancak işe başladıktan sonra bu beklentilere yönelik herhangi bir destek göremediğinde örgüte güveni azalacak ve adaletsizlik algısı içine girecektir. Örgütsel sessizlik işgörenin bilinçli olarak örgüte ilişkin fikirlerini, bilgilerini, iyileştirici önerilerini paylaşmaması ve örgütsel sorunların çözümüne destek olmaması şeklinde tanımlanmaktadır (Vakola ve Dimitris, 2007; Morrison ve Milliken, 2000). Kendine verilen sözlerin tutulmadığı fikrine kapılan işgörenler bu görüşlerini paylaşabilir veya kendine sakayarak örgütsel sessizliği tercih edebilir. Bu tercihin arkasında kişilik özellikleri veya değerleri yer alabilir. Bu bağlamda, araştırmamızın amacı uygulayıcılara ve yöneticilere, çalışanların kişilik özelliklerini dikkate alarak psikolojik sözleşme ihlali algıladıklarında örgütsel sessizliğe girme eğilimleri hakkında bir veri sunmaktır.

2. Kavramsal Çerçeve

2.1. Psikolojik Sözleşme

Psikolojik sözleşme kavramı ilk kez Argyris (1960) tarafından kullanılmış ardından Levinson vd. (1962), Kotter (1973) ve Schein (1980)'in çalışmaları ile literatürde daha geniş

yer bulmuştur (Robinson, 1996:575). Ancak 2000’li yıllara kadar bu konuda çok fazla çalışma yapılmamıştır. 2006 yılından sonra ise psikolojik sözleşme ile ilgili yazılan 4500’e yakın tez ve makalenin yüzde 75’i üretilmiştir (Topaloğlu ve Arastaman, 2016:26). Psikolojik sözleşme, işveren ve işgörenler arasındaki beklenti, sorumluluk ve çabaya ilişkin yazılı olmayan ve güvene dayalı oluşan duygusal bağ ile ilgili bir anlaşmadır (Erdem, 2016:4). İş başvurusu yapanlar, örgütün kendilerine sunacakları hakkında algılarını; kariyer ve öğrenme fırsatları, iş kaynakları, ücret ödemeleri sosyal ve yan haklar, yönetim kalitesi ve iş güvenliği gibi konularda edindikleri bilgiler doğrultusunda şekillendirirler. Benzer şekilde yeni adaylar; örgütün kendilerinden mesai saatleri, yetenek gelişimi ve sadakat gibi konulardaki olası beklentilerine dair de algı geliştirirler. Psikolojik sözleşme, adaylar işe başladıktan sonra da gelişmeye ve evrim geçirmeye devam etmektedir. Aslında işgörenler, zaman geçtikçe işverenin psikolojik sözleşme hükümlerini ne düzeyde yerine getirdiğini de test etmektedir (McShane ve Glinow, 2016:266). Ancak işgörenler genellikle bu sözleşme hükümlerinin yerine getirilmediğine yönelik bir algı içindedirler. Robinson ve Rousseau (1994) yüksek lisans mezunlarının katılımı ile yaptıkları bir araştırmada bu algıyı destekler nitelikte sonuçlara ulaşmışlar ve öğrencilerin yüzde ellibeşinin örgütlerinde kendilerine verilen sözlerin ilk iki yıl içinde yerine getirilmediğine yönelik bir algı içinde olduğunu tespit etmişlerdir (Robinson ve Morrison, 2000:525).

1980’li yıllara kadar sosyal mübadele kuramının bir parçası olarak kabul edilebilecek olan psikolojik sözleşme iş güvenliği, uzun vadeli geleneksel iş ilişkileri ve verimlilik anlayışının etkisi altındayken 1980’lerden sonra küreselleşme, yoğun rekabet koşulları, bilginin öneminin artması ve performans odaklılık gibi insan kaynakları yönetimini ön plana çıkaran bakış açısının etkisinde kalmıştır (Karcıoğlu ve Türker, 2010:122). Sosyal mübadelenin yanı sıra kişinin, kendisine fayda sağladığı sürece karşısındakine fayda sağlayacağını savunan karşılıklılık kuramı (Koçak ve Burgaz, 2017:352), iş ortamında ki başarının algılanan eşitlik veya eşitsizliğe ilişkin olduğunu savunan eşitlik kuramı ve ekonomik çıkarları maksimize etmeye odaklanan kişinin kendisi için en avantajlı seçeneğe yöneleceğini savunan beklenti kuramı psikolojik sözleşmenin temellerini oluşturmaktadır (Cihangiroğlu ve Şahin, 2010:5).

Macneil (1985) ve Rousseau (1990) gibi yazarlar psikolojik sözleşmeleri “işlemsel” ve “ilişkisel” olmak üzere ikiye ayırmışlardır. İşlemsel sözleşmeler kısa süreli, açık, tarafların menfaatlerinin belirgin olduğu ve maddi değişimin ön planda olduğu sözleşmelerdir. Danışmanlık sözleşmeleri gibi kısa vadeli ve beklentilerin net olduğu sözleşmeler işlemsel sözleşme örneği olabilir. Ancak ilişkisel sözleşmeler uzun vadeli, maddi beklentilerden ziyade manevi beklentilere odaklı ve geniş kapsamlı sözleşmelerdir (Akyürek, 2017:37).

Algılanan yükümlülükleri içeren psikolojik sözleşmeler, işgörenlerin işlerinde ve organizasyonlarında neleri bulacaklarına dair genel inançları olan beklentilerden ayırt edilmelidir. Vaat edilenlerin gerçekleşmemesi veya vaat edilmese bile işgörenin beklentisi olması sözleşme algısını oluşturabilir (Shore ve Tetrick, 1994; Schalk ve Roe, 2007; Rousseau, 1989). Örneğin, yeni bir yönetici yüksek maaş almayı, terfi etmeyi, sevdiği işi yapmayı veya çalışma ortamının fiziki koşullarının kendisine uygun şekilde oluşturulmasını bekleyebilir. Bu beklentiler sosyal normlar ve geçmiş tecrübeler de dahil olmak üzere çeşitli nedenlerden kaynaklanmaktadır. Dolayısıyla işverenler çalışanlara doğrudan bu sözleri vermemeş olsalar da çalışanların bu yönde inançları olabilir (Robinson, 1996:575).

Psikolojik sözleşme işgörenin demografik özelliklerinden (yaş, cinsiyet, medeni durum, çocuk sahipliği, eğitim) ve örgütsel özelliklerinden (örgütün yer aldığı sektör, örgütün

büyüklüğü, stratejileri) etkilenir. Psikolojik sözleşmede yer alan sözlerin tutulması işgören bağlılığını arttırmakta, olumlu güdülenmelerini arttırarak iş tatminlerini de sağlamaktadır (Guest, 2004: 543).

Robbinson ve Morrison (1997), konuyla ilgili geliştirdikleri ilk modelde psikolojik sözleşme ihlali algısını temelinde iki durum olduğunu belirtmişlerdir. İlki yöneticilerin gerçekten verdikleri sözleri yerine getirmemeleri (terfi, maaş zammı vb.) ikincisi ise işgörenler ve örgüt arasında verilen sözlere ilişkin algılar arasındaki uyumsuzluktur. Bu durumda işverenler açık bir taahhütte bulunmamışlar ancak işgören tarafından beklentileri yönünde bir taahhüt verildiği inancı oluşmuştur (Robinson ve Morrison, 2000:526). Psikolojik sözleşme ihlalinin nedenleri ise şu şekilde ifade edilebilir (Ayaz ve Fettahlıoğlu, 2018:108):

- Örgüt içinde güven eksikliği olması,
- İletişim sorunları yaşanması,
- Belirsizliğin yoğun olması,
- Çatışmaların yönetilememesi,
- İş tanımı ile ilgili doğru bir bilgi verilmemesi,
- Rol belirsizlikleri nedeniyle işgörenlerin iş tatminin düşmesi.

Ayrıca örgütün kültürü, örgüt içinde geçmişte başkalarının yaşadığı psikolojik sözleşme ihlalleri, başka işverenlerin sunduğu imkanlar da psikolojik sözleşme ihlaline yönelik algıyı etkilemektedir (Robinson ve Morrison, 2000:527).

2.2. Örgütsel Sessizlik

Örgütsel sessizlik işgörenin bilinçli olarak örgüte ilişkin fikirlerini, bilgilerini, iyileştirici önerilerini paylaşmaması ve örgütsel sorunların çözümüne destek olmaması şeklinde tanımlanmaktadır (Vakola ve Dimitris, 2007; Morrison ve Milliken, 2000). Hirschman ise örgütsel sessizliği değişim için herhangi bir girişimde bulunmama ve pasif davranma şeklinde tanımlamıştır (Bagheri, vd.2012:49). Pinder ve Harlos (2001) sesin yokluğu olarak ifade ettikleri örgütsel sessizliğin altında onaylanma ihtiyacının bulunduğunu, yöneticinin vereceği tepkiye yönelik duygusal ve bilişsel süreçlerin etkisi altında olduğunu belirtmişlerdir. Konuyla ilgili yapılan diğer bir tanımda ise örgütsel sessizliğin sadakat ile ilgili olduğu ifade edilmiştir (Çınar, vd. 2013: 315).

Van Dyne, Ang ve Botero (2003), çalışan sessizliğinin arkasında yatan niyetlere göre üç temel türü olduğunu ileri sürmüşlerdir. Bunlar; kabullenici (boyun eğici) sessizlik, korunmacı (savunma amaçlı) sessizlik ve korumacı (örgüt yararını gözeten) sessizliktir. Kabullenici sessizlik yaşayan işgörenin aslında durumla ilgili söyleyecekleri vardır ancak düşüncelerini paylaşmamayı tercih eder. Korunma amaçlı sessizlik işgörenin kendini dışarıdan gelecek olumsuz tepkilere karşı korumak istemesi nedeniyle sessizliği tercih etmesidir. Korumacı sessizlik ise örgütün ve grubun menfaatlerini gözeterek muhalif düşünceleri paylaşmama veya örgüt için olumsuz bir etki yaratacak bilgileri saklama şeklinde ifade edilmektedir (Ünlü, vd. 2015: 142). Ayrıca korumacı sessizliğin McClelland'ın ihtiyaçlar teorisi ile ilişkilendirilmesi mümkündür. Başarı, güç ve ilişki motivasyonlarını kapsayan teoriye göre özellikle ilişki ihtiyacı yüksek olan kişilerin diğerleri ile samimi ilişkiler kurma ihtiyacı ön plandadır ve bu ihtiyaç nedeniyle korumacı bir sessizlik sergilemeleri söz konusu olabilir (Robbins ve Judge, 2012:210).

- Örgütlerde önemli bir sorun olmasına rağmen örgütsel sessizlik ile ilgili yeterli çalışma yapılmamıştır ancak örgütsel sessizliğin nedenleri bazı araştırmacılar tarafından belirtilmiş ve genel olarak üç faktör ön plana çıkmıştır (Morrison ve Milliken, 2000; Slade 2008; Shojaie, vd.2011):
- **Yönetimsel Faktörler:** Yöneticilerin sürekli olarak negatif geribildirimler vermesi, üstü kapalı imalarda bulunması, ekonomik baskılar nedeniyle çalışanların düşüncelerinden ziyade örgütün açık hedeflerinin ön planda tutulması şeklinde ifade edilebilir. Yöneticilerin “en iyisini ben bilirim” tutumu sergilemeleri ve örgüt yapısının yüksek düzeyde dikey olması da çalışanların sessizliğini desteklemektedir (Ehtiyar ve Yanardağ, 2008:55).
- **Örgütsel Faktörler:** Örgütün merkezi bir yönetim stili ile çalışması, kararların üst yönetim tarafından verilmesi, ücret eşitsizliği, zayıf örgütsel etkililik ve düşük performans düzeyi çalışanların sessizleşmesine neden olmaktadır.
- **Kişisel Faktörler:** İşini kaybetme korkusu, yöneticiden ve iş arkadaşlarından gelebilecek tepkilere direnç gösterememe, diğerleri üzerinde olumsuz bir kişisel imaj oluşturmaktan kaçınma, sağduyulu hareket etme yönelimi ve dışlanma kaygısı olarak belirtilebilir. Kişilerin bu davranış ve tutumları öz yetkinlik (sosyal bilişsel ya da sosyal öğrenme teorisi) ve beklenti teorileri ile ilişkilendirilebilir. Öz yetkinlik kişinin bir görevi yerine getirebilme gücü konusundaki inancını ifade eder. İşgörenin düşük öz yetkinlik algısı olması, olumsuz bir tepki aldığında gayretini düşürmesine ya da tamamen vazgeçmesine neden olmaktadır. Dolayısıyla özellikle geçmiş deneyimlerin etkisinde kalan öz yetkinliği düşük bir kişinin sessizleşme olasılığı daha yüksek olacaktır. Ayrıca Vroom’un beklenti teorisi de örgütsel sessizliği etkileyen bir faktör olabilir. Teoriye göre; kişinin bir davranışı gösterme eğilimi, davranışın sonuçlarının çekiciliğine ve sonuçlara ilişkin beklentilerin gücüne bağlıdır (Robbins ve Judge, 2012:217). Bu durumda işgören düşüncelerini paylaştığında elde edeceği sonuçları zihinsel olarak değerlendirip beklentilerini karşılamadığına inandığında risk almaktan kaçınabilir ve sessizleşebilir.

Örgütsel sessizlik aynı zamanda örgüt kültürünün bir sonucudur ve kültür örgütün liderinin davranışı ile şekillenmektedir. En tepede bulunan liderin demokratik bir yaklaşımı var ise bu aşağıdaki yöneticilere de yansiyacaktır. Ancak otokratik tarz ile hareket eden ve yetkiyi alt kadrolara devretmekten kaçınan bir yönetim tarzı benimsenmişse hat yöneticilerinin işgörenlerin görüşlerini alma konusunda çekimser davranmaları ve hata yapma kaygısı taşımaları kaçınılmazdır. Günümüzde örgüt geliştirme ve örgütsel yeteneği yönetmenin önemi artmaktadır. Bu kapsamda yürütülen; iş modeli inovasyonu, değişim yönetimi, kültürel dönüşüm, örgütsel bağlılık, bilgi yönetimi, örgütsel öğrenme gibi bir takım çabaların tamamı ise çalışanların sürece katkı sağlamaları ile etkin hale gelmektedir (Armstrong, 2017:99). Dolayısıyla sessizliğin nedeni her ne olursa olsun özellikle birinci derece yöneticiler tarafından bu nedenler belirlenmeli ve işgörenlerin örgüt içindeki pozisyonlarından bağımsız olarak sürece katılmaları teşvik edilmelidir.

2.3. Kişilik

Kişilik batı dillerindeki “persona” kelimesinden türetilmiş bir kavramdır (Hjelle and Ziegler, 1982:6). Bir kişinin sahip olduğu kişilik özellikleri tutum ve davranışları yönlendirerek özel hayatını ve çalışma yaşamını doğrudan etkilemektedir (Alan, Baykal, 2018: 120). İşletmenin başarılı olması ve hedeflerine ulaşması için sadece işgörenlerin mesleki bilgi ve becerileri yeterli olmamaktadır. Mesleki bilgiyi kullanırken gösterdikleri

tutum ve davranışlar yani kişilik özellikleri de başarının belirleyicisi konumundadır (Sarıtaş, 1997: 528). Kişilik kavramının tanımlanmasının zor olması nedeniyle üzerinde uzlaşma sağlanamamıştır (Başbay vd., 2018: 1135). İlgili alan yazında kişilik kavramıyla ilgili farklı araştırmacılar tarafından yapılan tanımlar mevcuttur;

- Kişilik, kişinin davranışlarını yöneten en önemli güçtür (McCrae ve Costa, 1997:512).
- Kişilik kişinin zihninin hareketli yapısıdır (Morgan, 1999).
- İnsanları birbirlerinden farklı düşünüp davranmaya iten yetenek, karakter ve mizaç özelliklerinin tamamı kişilik kavramını oluşturmaktadır (Koç, 2012: 274).
- Bir insanın diğer insanlarla iletişim kurarken kullandığı araçların hepsi kişiliği oluşturmaktadır (Robbins ve Judge, 2012: 135).
- Kişilik, insanları diğer insanlardan ayıran genellikle sabit olan özelliklerdir (Çetin ve Basım, 2013: 93).
- Kişilik, insanları farklı durumlar karşısında farklı tepkiler verip davranmaya iten özelliklerin tamamıdır (Koç, 2015: 338).

İnsanın dünyaya gelmesiyle birlikte oluşan kişilik zamanla içinde bulunulan sosyokültürel çevre, yaşanan olaylar ve yakın çevrede yer alan kişiler gibi birçok faktörden etkilenerek şekillenir (Soysal, 2008: 7). Kişiliğin oluşmasına ve değişmesine etki eden faktörler aşağıda sıralanmıştır;

- **Kalıtım ve Bedensel Yapı Faktörleri:** Kişinin anne ve babasından genlerle birlikte geçen zihinsel (duygusallık, zeka gibi) ve bedensel özelliklerdir (Topçu, 2015: 41).
- **Sosyo-Kültürel Faktörler:** Kişinin içinde bulunduğu çevreyle etkileşimi sonucunda kişilik özellikleri değişmektedir (Akyıldız, 2018: 23).
- **Aile Faktörü:** Kişinin ailesi doğduğu andan itibaren karşılaştığı ilk sosyal gruptur. Kişiler hayattaki ilk tutum ve davranışlarını ailelerini rol model olarak öğrenirler, onların tepkileriyle kişiliklerini şekillendirirler (Topçu, 2015: 43).
- **Sosyal Sınıf Faktörü:** Kişinin içinde bulunduğu sosyal sınıf ve onun sunduğu imkanlar kişiliğini etkilemektedir (Eroğlu, 1998: 146).
- **Coğrafi ve Fiziki Faktörler:** Coğrafi ve fiziki faktörler toplumun kültürü ve antropolojik yapısını doğrudan etkilerken, kişiler de bu faktörlerin dolaylı olarak etkisinde kalmaktadır (Can, 2017: 104).

Beş faktör kişilik modeli kullanım kolaylığı, biyolojik temelli olması ve zamana karşı sürekliliğini koruyabilmesi nedeniyle kişiliğin değerlendirilmesinde sıklıkla kullanılan bir araçtır (Doğan, 2013: 57). Beş faktör kişilik kuramı sorumluluk, duygusal dengesizlik, dışa dönüklük, uyumluluk ve deneyime açıklık faktörlerinden oluşmaktadır (McCrae, Costa, 1989: 18);

- **Dışadönüklük:** Dışadönüklük kavramı bünyesinde sosyallik, atılganlık, iletişim kurmayı sevme, pozitif ve enerjik olma, şeffaflık, açıklık ve neşe gibi kavramları barındırmaktadır (Saltukoğlu, Tatar, 2018: 620).
- **Uyumluluk:** Olaylara şüpheli bakmayan yardımsever tutum sergileyen ve davranan bireylerdir (Perry, 2003: 5). Sosyolojik etkenlerden dolayı kadınlardan toplumda daha uyumlu, kibar ve nazik olmaları beklenmektedir. Bu beklenti kişileri de direkt etkileyerek tutum ve davranışlarını yönlendirdiği için kadınlar bu yönde davranmaya yönlendirilirler (Durmuş, 2001: 68).
- **Sorumluluk:** Sorun çözmeye ve stresi yenmeye odaklı tutum ve davranışlar sergileyen bireylerdir (Watson, Hubbard, 1996: 737). Başarılı odaklı ve planlı

çalışarak, çalıştıkları kişiye güven verirler (Kozako vd., 2013:183). Kendilerine verilen görevlerde sorumluluk almaya gönüllüdürler ve görevlerini en iyi şekilde yerine getirebilmek için çaba sarf ederler (Yürür, 2009: 27).

- **Duygusal Dengesizlik:** Tutum ve davranışlarında tutarsız, kaygılı, mutsuz ve asosyal bireylerdir (Özkalp, Kırel, 2011: 81). Duygularını ve yaşadıkları sonunda hissettiklerini yönetmekte sıkıntı yaşadıkları için çalıştıkları kurumlarda da beklenen ve istenen performansı gösterememektedirler (Hashim vd., 2013: 771).
- **Deneyime Açıklık:** Yeni bilgiler ve deneyimler kazanmaya istekli bireylerdir (Can vd., 2006: 78). Yaptıkları işi sürekli sorgulayıp, gelişim alanları aradıkları için çalıştıkları kurumları da geliştirirler (Bruck, Allen, 2003 :46).

Bu beş kişilik boyutunun çalışanların örgüt içindeki davranışlarını farklı yollardan etkilemektedir. Bazı uzmanlar; uyumluluk, sorumluluk ve duygusal denge (düşük nevrotiklik düzeyi) özelliklerini genelleştirerek “insanlarla geçinme” şeklinde ifade etmişlerdir (McShane ve Glinow,2016: 31). Farklı kişilik profiline sahip bireyler psikolojik sözleşmeyi ve örgütsel sessizlik kavramını farklı yorumlamaktadır.

3. Yöntem

3.1. Veri Toplama Aracı

Araştırmada veri toplama aracı olarak dört bölümden oluşan anket formu kullanılmıştır. Veri toplama aracının ilk bölümünde katılımcıların cinsiyet, medeni durum, nesil (doğum tarihi), öğrenim düzeyi, şirketteki çalışma süresi ve pozisyon bilgilerinden oluşan demografik bilgi formu yer almaktadır.

Anket formunun ikinci bölümünde bireylerin psikolojik sözleşme ihlali algılarını ölçmek amacıyla Robinson ve Rousseau (1994) tarafından geliştirilen ve Çetinkaya (2014) tarafından Türkçe çevirisi yapılan ve Kırboğa (2017) tarafından güvenilirlik çalışmaları yapılarak iki boyutlu olarak tespit edilen Psikolojik Sözleşme İhlali Ölçeği yer almaktadır. Ölçek 9 madde ve 2 boyuttan (sözler/vaatler ihlaline ilişkin algı ve duyuşsal ihlal algısı) oluşmaktadır. Ölçekte yer alan ifadelerin seçenekleri beşli likert tipinde (1-kesinlikle katılmıyorum, 5-kesinlikle katılıyorum) olup olumlu ifadeler (m1, m2, m3) ters kodlandıktan sonra elde edilen yüksek puan psikolojik sözleşme ihlali algısının yüksek olduğunu ifade etmektedir.

Anket formunun üçüncü bölümünde işgörenlerin örgütte karşılaştıkları sessiz kalıp kalmadıkları ve kalıyorlarsa hangi tür sessizlik davranışında bulduklarını belirlemek amacıyla Dyne, Ang ve Botero (2003) tarafından geliştirilen ve Taşkiran (2010) tarafından Türkçe’ye uyarlanarak güvenilirlik ve geçerlik çalışmaları yapılan Örgütsel Sessizlik Ölçeği yer almaktadır. Ölçek 15 madde ve 2 boyuttan (bireysel sessizlik, ilişkiyel sessizlik) oluşmaktadır. Orijinal ölçekte bulunan kabullenici sessizlik, korunmacı sessizlik ve korumacı sessizlik faktörlerinden, kabullenici ve korunmacı sessizlik boyutları işgörenin kendisi ile ilgili sessizlik davranışı olması dikkate alınarak “bireysel sessizlik” şeklinde ifade edilmiştir. Çalışanın görev yaptığı örgüt ve çevresindekileri korumaya yönelik sessizlik davranışı ise “ilişkiyel sessizlik” olarak ifade edilmiştir (Taşkiran, 2010:155). Ölçekte yer alan ifadelerin seçenekleri beşli likert tipinde (1-kesinlikle katılmıyorum, 5-kesinlikle katılıyorum) olup yüksek puan örgütsel sessizlik davranışının yüksek düzeyde olduğunu ifade etmektedir.

Veri toplama aracının dördüncü bölümünde Benet-Martinez ve John (1998) tarafından geliştirilen ve Sümer ve Sümer (2005) tarafından Türkçe’ye uyarlanarak güvenilirlik ve

geçerlik çalışmaları yapılan “Beş Faktörlü Kişilik Ölçeği” kullanılmıştır. Ölçek beşli likert tipinde (1: kesinlikle katılmıyorum, 5: kesinlikle katılıyorum) 44 maddeden oluşmaktadır. Ölçekte dışa dönüklük (m1, 6, 11, 16, 21, 26, 31, 36), nevroitiklik (m4, 9, 14, 19, 24, 29, 34, 39), yumuşak başlılık (m2, 7, 12, 17, 22, 27, 32, 37, 42), sorumluluk (m3, 8, 13, 18, 23, 28, 33, 38, 43), deneyime açıklık (m5, 10, 15, 20, 25, 30, 35, 40, 41, 44) olmak üzere 5 faktör bulunmaktadır. Faktör puanları oluşturulurken 16 madde (m2, 6, 8, 9, 12, 18, 21, 23, 24, 27, 31, 34, 35, 37, 41, 43) ters kodlanmaktadır. Bu şekilde elde edilen faktör puanları ilgili kişilik özelliği belirtilerinin yüksek olduğunu ifade etmektedir. Her boyut farklı bir kişilik özelliğini ifade ettiğinden ölçeğin toplam puanı alınmamaktadır.

3.2.Araştırmanın Örneklemi

Araştırmaya katılan 225 işgörenin %39,6’sı kadın, %60,4’ü erkektir. Katılımcıların %56,9’u bekar, %43,1’i evlidir. %12,4’ü X kuşağı (1965-1979) ve %87,6’sı Y kuşağıdır (1980-1999). Katılımcıların %17,3’ü lise, %12’si ön lisans, %42,7’si lisans, %28’i lisansüstü düzeyde öğrenim görmüştür. Katılımcıların %20,9’unun bulunduğu işletmedeki çalışma süresi 1 yıldan az, %28,9’unun 1-3 yıl, %21,3’ünün 4-6 yıl, %10,2’sinin 7-10 yıl, %18,7’sinin bulunduğu işletmedeki çalışma süresi 10 yıldan fazladır. Katılımcıların %73,8’i işletmede çalışan pozisyonunda, %26,2’si yönetici pozisyonundadır.

3.3.Verilerin Analizi

Verilerin analizinde SPSS 21.0 ve AMOS 22.0 programları kullanılmıştır. Doğrulayıcı faktör analizi öncesi ölçeklerdeki maddeler uç değer ve normal dağılım yönünden incelenmiştir. Doğrulayıcı faktör analizi sonrasında elde edilen faktörler için normallik sınavında Çarpıklık (Skewness) katsayısı kullanılmıştır. Sürekli bir değişkenden elde edilen puanların normal dağılım özelliğinde kullanılan çarpıklık katsayısının (Skewness) ± 1 sınırları içinde kalması puanların normal dağılımdan önemli bir sapma göstermediği şeklinde yorumlanabilir (Büyükoztürk, 2011:40).

Ölçeklerin güvenilirlik ve geçerlik analizlerinde yapı geçerliliğini sınamak için doğrulayıcı faktör analizi ve madde analizi (madde toplam korelasyonu ve Cronbach Alpha) yapılmıştır. Doğrulayıcı faktör analizi ve yapısal eşitlik modellerinde, model uyumunun değerlendirilmesinde Ki-kare (X^2) istatistiğinin serbestlik derecesine oranı (X^2/sd), tahmin edilen bireysel parametre tahminlerinin istatistiksel anlamlılığı (t değeri), “kalıntılara dayanan” (SRMR, GFI), “bağımsız modele dayanan” (NFI, NNFI/TLI, CFI) ve “yaklaşık hataların ortalama karekökü (RMSEA)” olarak sınıflandırılan uyum indeksleri kullanılmaktadır (Çokluk, vd. 2010:265; Bayram, 2010:72). Doğrulayıcı faktör analizi aşamalarında aşağıdaki kurallara uyulmuştur:

- Göstergelerin tümünün ilgili faktörde yüksek faktör yüklerine sahip olması gereklidir (Çokluk, vd. 2010: 277).

- Faktörler arasındaki korelasyon kestirimlerinin aşırı yüksek ($\geq 0,85$) olmamasına gereklidir (Çokluk, vd. 2010: 277).

- X^2 anlamlılık değerinin (p) $>0,05$ olmasına dikkat edilmelidir. X^2 değerinin 0’a yakın bir değer vermesi veya p değerinin anlamlı olmaması ($>0,05$) gözlenen model ile beklenen model arasında farklılık olmadığı, gözlenen modelin tahmin edilen modele uygun olduğu anlamını taşımaktadır. X^2 , tek başına değerlendirilen bir istatistik değildir. X^2 değerinin çok büyük ve istatistiksel olarak anlamlı bulunduğu durumlarda, X^2 ’nin serbestlik derecesine

oranı (X^2/sd) olarak ifade edilen değer, modelin uyumu açısından bir değerlendirme sağladığı ifade edilmektedir (Bayram, 2010: 95; Çokluk, vd. 2010: 267).

- Modeldeki yollar için tahmin edilen bireysel parametre tahminlerinin istatistiksel anlamlılığını gösteren t değerlerinin, ait oldukları modelin serbestlik derecesinde 0,05 ve 0,01 düzeyinde anlamlı olmasına dikkat edilmelidir. Yapısal eşitlik modeli çerçevesinde anlamlı olmayan t değerlerinin analiz dışı bırakılması gerekmektedir (Bayram, 2010: 69).

- Gözlenen ve gizil değişkenler arasındaki kovaryansa bakarak araştırmacı modele ilişkin modifikasyonlar yapılabilir. Bu modifikasyonlar hata terimleri temelinde oluşturulur ve modelde orijinal olarak öngörülme, ancak ilgili düzenlemenin yapılmasıyla modelde kazanılacak X^2 (ki-kare) miktarını gösteren, gözlenen veya gizil değişkenler arasında önerilen yeni bağlantıları kapsar. Bu iyileştirmenin yapılabilmesi için “ilişki kurulacak hata terimlerinin bağlı olduğu gözlemlenen değişkenler (soru maddeleri) aynı boyutu ölçümleyebileceği, birbiri yerine kullanılabilirliği, aynı anlama gelmiş olabileceği ya da bu soruların farklı çalışmalarda birbirleri yerine kullanılmış olduğu” gibi kuramsal gerekçelere uyularak gerçekleştirilmelidir (Çokluk, vd. 2010: 273; Meydan ve Şeşen, 2011: 38). Model uyum indeksleri için beklenen katsayılar Tablo 1’de yer almaktadır.

Tablo 1. Model Uyum İndeksleri

| Uyum İndeksleri | Kabul Edilebilir | |
|----------------------------|------------------|---|
| | Referans | |
| X^2/sd | < 5 | Tabachnick and Fidell, 2001 |
| RMSEA | ≤0,10 | Kelloway, 1989; Tabachnick and Fidell, 2001 |
| SRMR | ≤0,08 | Hu and Bentler, 1999; Brown, 2006 |
| GFI | ≥0,90 | Kelloway, 1989; Schumacker and Lomax, 1996; Sümer, 2000; Hooper, Coughlan and Mullen, 2008 |
| NFI | ≥0,90 | Kelloway, 1989; Schumacker and Lomax, 1996; Sümer, 2000; Tabachnick and Fidell, 2001 Thompson, 2004 |
| NNFI | ≥0,90 | |
| CFI | ≥0,90 | Hu and Bentler, 1999; Sümer, 2000; Thompson, 2004 |
| Standart hata (min-max) | 0,05 – 0,45 | Bollen, 1989 |
| Faktörler arası korelasyon | 0,30 – 0,85 | Tabachnick ve Fidell, 2001 |

Madde analizi tekniklerinden Cronbach Alpha testin iç tutarlılığını; madde toplam korelasyonu test maddelerinden alınan puanlar ile testin toplam puanı arasındaki ilişkiyi açıklar. Her iki test, test maddelerinin ayırt ediciliğini gösterir. Madde-toplam korelasyonunun pozitif ve yüksek olması, maddelerin benzer davranışları örneklediğini gösterir ve testin iç tutarlılığının yüksek olduğunu gösterir. Genel olarak madde-toplam korelasyonu 0,30 ve daha yüksek olan maddelerin bireyleri iyi derecede ayırt ettiği, 0,20-0,30 arasında kalan maddelerin gerektiğinde teste alınabileceği söylenebilir. Cronbach Alpha iç tutarlığı göstermekte olup genellikle 0,70’in üzerinde olması beklenir (Büyüköztürk, 2011: 170-171).

3.4. Bulgular

3.4.1. Geçerlik ve Güvenirlik Analizi Sonuçları

3.4.1.1. Psikolojik Sözleşme İhlali Ölçeği Geçerlik ve Güvenirlik Analizi Sonuçları

Psikolojik Sözleşme İhlali Ölçeği doğrulayıcı faktör analizi başlangıcı ve sonucunda elde edilen uyum indekslerine değerlerine Tablo 2’de yer verilmiştir. Ölçeğin orijinal yapısına uygun (9 madde ve 2 boyut) madde faktör ilişkisi kurularak yapılan doğrulayıcı faktör analizi sonucunda model uyum indekslerinin uygun olmadığı tespit edildiğinden öncelikle modifikasyon önerilerine uygun kovaryans bağlantıları kurularak model uyum indeksleri iyileştirilmeye çalışılmıştır

Tablo 2. Psikolojik Sözleşme Ölçeği Model Uyum İndeksleri

| Uyum İndeksleri | İlk DFA | Son DFA* |
|----------------------------|-------------------|-------------------|
| | (9 madde 2 boyut) | (9 madde 2 boyut) |
| X ² /sd | 5,64 | 4,10 |
| RMSEA | 0,14 | 0,11 |
| SRMR | 0,08 | 0,05 |
| GFI | 0,87 | 0,91 |
| NFI | 0,91 | 0,94 |
| NNFI | 0,89 | 0,93 |
| CFI | 0,92 | 0,95 |
| Faktör yükü (min-max) | 0,57-0,90 | 0,62-0,87 |
| Standart hata (min-max) | 0,06-0,08 | 0,06 – 0,09 |
| Kovaryans bağlantıları | | m2-m3, m6-m7 |
| Faktörler arası korelasyon | 0,68 | 0,77 |

*: Kovaryans bağlantıları sonucu

Uygun kovaryans bağlantıları sonucunda (m2-m3, m6-m7) model uyum indekslerinin genel olarak iyi ve çok iyi düzeylere ulaştığı (Tablo 2); hata varyanslarının (0,06 ile 0,09 aralığında) ve faktör yüklerinin (0,62 ile 0,87 aralığında) uygun aralıklarda ve t değerlerinin 0,01 düzeyinde anlamlı olduğu tespit edilmiştir (Tablo 3).

Tablo 3. Psikolojik Sözleşme İhlali Ölçeği DFA ve Madde Analizi Sonuçları

| Maddeler | Std. β | SH | t | R ² | r | α (0,92) |
|----------|--------|------|---------|----------------|------|-------------|
| M1 | 0,78 | | | 0,61 | 0,74 | |
| M2 | 0,82 | 0,08 | 12,84** | 0,67 | 0,74 | |
| M3 | 0,79 | 0,08 | 12,29** | 0,63 | 0,70 | 0,87 |
| M4 | 0,62 | 0,09 | 9,39** | 0,39 | 0,55 | |
| M5 | 0,86 | 0,08 | 13,56** | 0,73 | 0,77 | |
| M6 | 0,79 | | | 0,63 | 0,66 | |
| M7 | 0,87 | 0,06 | 18,17** | 0,75 | 0,75 | 0,92 |
| M8 | 0,87 | 0,08 | 14,15** | 0,76 | 0,76 | |
| M9 | 0,86 | 0,09 | 13,92** | 0,73 | 0,82 | |

r: Madde Toplam Korelasyonu **p<0,01

Madde analizi sonuçlarına göre ölçeğin Cronbach Alpha katsayısı 0,92; alt boyutların Cronbach Alpha katsayıları 0,87 ve 0,92 olarak hesaplanmıştır. Ölçekteki tüm maddeler için madde-toplam korelasyonunun 0,30'dan yüksek (0,55 ile 0,76 aralığında) olduğu tespit edilmiştir (Tablo 3). Doğrulayıcı faktör analizi ve madde analizi sonuçları birlikte değerlendirildiğinde psikolojik sözleşme ihlali ölçeğinin 9 madde ve iki boyutlu (sözler/vaatler boyutu ve duyuşsal boyut) yapısı ile güvenilir ve geçerli bir ölçek olduğu tespit edilmiştir.

3.4.1.2.Örgütsel Sessizlik Ölçeği Geçerlik ve Güvenirlik Analizi Sonuçları

Örgütsel Sessizlik Ölçeği doğrulayıcı faktör analizi başlangıcı ve sonucunda elde edilen uyum indekslerine değerlerine Tablo 4'te yer verilmiştir. Ölçeğin orijinal yapısına uygun (15 madde ve 2 boyut) madde faktör ilişkisi kurularak yapılan doğrulayıcı faktör analizi sonucunda model uyum indekslerinin uygun seviyelerde olmadığı tespit edildiğinden öncelikle modifikasyon önerilerine uygun kovaryans bağlantıları kurularak düzeltilmeye çalışılmıştır.

Tablo 4. Örgütsel Sessizlik Ölçeği Model Uyum İndeksleri

| | İlk DFA | Son DFA* |
|----------------------------|--------------------|--|
| Uyum İndeksleri | (15 madde 2 boyut) | (14 madde 2 boyut) |
| X^2/sd | 4,11 | 2,28 |
| RMSEA | 0,12 | 0,08 |
| SRMR | 0,08 | 0,06 |
| GFI | 0,82 | 0,91 |
| NFI | 0,81 | 0,91 |
| NNFI | 0,82 | 0,93 |
| CFI | 0,85 | 0,95 |
| Faktör yükü (min-max) | 0,42-0,89 | 0,52-0,84 |
| Standart hata (min-max) | 0,11-0,20 | 0,09 – 0,18 |
| Kovaryans bağlantıları | | m1-m9, m5-m10, m6-m7, m7-m10, m11-m12, m14-m15 |
| Faktörler arası korelasyon | -0,06 | -0,09 |

*: Kovaryans bağlantıları sonucu

Kovaryans bağlantıları (m1-m9, m5-m10, m6-m7, m7-m10, m11-m12, m14-m15) ile model uyum indekslerinin uygun seviyelere ulaşmadığı ve bir maddenin faktör yükünün 0,40'ın altına gerilediği tespit edildiğinden söz konusu madde çıkarılarak tekrarlanan doğrulayıcı faktör analizleri sonucunda model uyum indekslerinin iyi ve çok iyi düzeylere ulaştığı (Tablo 4); hata varyanslarının (0,09 ile 0,18 aralığında) ve faktör yüklerinin (0,52 ile 0,84 aralığında) uygun aralıklarda ve t değerlerinin 0,01 düzeyinde anlamlı olduğu tespit edilmiştir (Tablo 5).

Tablo 5. Örgütsel Sessizlik Ölçeği DFA ve Madde Analizi Sonuçları

| Maddeler | Std. β | SH | t | R ² | r | α (0,82) |
|----------|--------------|------|--------|----------------|------|--------------------|
| M1 | 0,52 | | | 0,28 | 0,43 | |
| M2 | 0,60 | 0,16 | 6,82** | 0,36 | 0,45 | |
| M3 | 0,69 | 0,15 | 7,39** | 0,47 | 0,57 | |
| M4 | 0,76 | 0,18 | 7,80** | 0,57 | 0,59 | |
| M5 | 0,78 | 0,18 | 7,82** | 0,60 | 0,56 | 0,91 |
| M6 | 0,80 | 0,17 | 8,01** | 0,64 | 0,55 | |
| M7 | 0,74 | 0,16 | 7,65** | 0,54 | 0,58 | |
| M9 | 0,84 | 0,18 | 7,61** | 0,72 | 0,54 | |
| M10 | 0,82 | 0,15 | 8,07** | 0,68 | 0,61 | |
| M11 | 0,72 | | | 0,53 | 0,39 | |
| M12 | 0,52 | 0,09 | 8,13** | 0,26 | 0,39 | |
| M13 | 0,75 | 0,11 | 8,95** | 0,57 | 0,21 | 0,84 |
| M14 | 0,77 | 0,10 | 8,82** | 0,59 | 0,27 | |
| M15 | 0,69 | 0,09 | 7,97** | 0,48 | 0,25 | |

r: Madde Toplam Korelasyonu **p<0,01

Madde analizi sonuçlarına göre ölçeğin Cronbach Alpha katsayısı 0,82; alt boyutların Cronbach Alpha katsayıları 0,91 ve 0,84 olarak hesaplanmıştır. Ölçekteki tüm maddeler için madde-toplam korelasyonunun 0,20'den yüksek (0,21 ile 0,61 aralığında) olduğu tespit edilmiştir (Tablo 5). Doğrulayıcı faktör analizi ve madde analizi sonuçları birlikte değerlendirildiğinde örgütsel sessizlik ölçeğinin 14 madde ve iki boyutlu (bireysel sessizlik ve ilişkisel sessizlik) yapısı ile güvenilir ve geçerli bir ölçek olduğu tespit edilmiştir.

3.4.1.3. Beş Faktörlü Kişilik Ölçeği Geçerlik ve Güvenirlilik Analizi Sonuçları

Beş Faktörlü Kişilik Ölçeği doğrulayıcı faktör analizi başlangıcı ve sonucunda elde edilen uyum indekslerine değerlerine Tablo 6'da yer verilmiştir. Ölçeğin orijinal yapısına uygun (44 madde ve 5 boyut) madde faktör ilişkisi kurularak yapılan doğrulayıcı faktör analizi sonucunda model uyum indeksleri ve hata varyanslarının (>0,30) uygun olmadığı tespit edildiğinden öncelikle modifikasyon önerilerine uygun kovaryans bağlantıları kurularak model uyum indeksleri iyileştirilmeye çalışılmıştır.

2140

Tablo 6. Beş Faktörlü Kişilik Ölçeği Model Uyum İndeksleri

| Uyum İndeksleri | İlk DFA (44 madde 5 boyut) | Son DFA* (24 madde 5 boyut) |
|----------------------------|-------------------------------|--|
| X ² /sd | 2,62 | 2,17 |
| RMSEA | 0,09 | 0,07 |
| SRMR | 0,11 | 0,06 |
| GFI | 0,64 | 0,85 |
| NFI | 0,45 | 0,80 |
| NNFI | 0,54 | 0,85 |
| CFI | 0,57 | 0,85 |
| Faktör yükü (min-max) | 0,12 – 0,83 | 0,51 – 0,83 |
| Standart hata (min-max) | 0,09 – 1,39 | 0,09 – 0,20 |
| Kovaryans bağlantıları | | m10-m11, m10-m26, m10-m25, m11-m25, m20-m26 |
| Faktörler arası korelasyon | 0,87 | 0,04-0,6 |

*: Kovaryans bağlantıları sonucu

Uygun kovaryans bağlantılarına rağmen model uyum indekslerinde iyileşme olmadığı tespit edilmiştir. Son aşamada faktör yükü en düşük ve diğer faktörle ilişkisi en yüksek maddeler aşamalı olarak ölçekten çıkarılarak doğrulayıcı faktör analizi tekrarlanmıştır. Ölçekten aşamalı olarak çıkarılan 20 madde ve uygun kovaryans bağlantıları sonrasında (m10-m11, m10-m26, m10-m25, m11-m25, m20-m26) model uyum indekslerinin kısmen iyi düzeylere ulaştığı tespit edilmiştir. Ölçekteki boyutların birbiri ile ilişkili olmamaları nedeniyle boyutlar arası korelasyon sürekli düşük kalacağından uyum indekslerinin daha yüksek düzeylere çıkması olağan kabul edilmektedir. Ayrıca hata varyanslarının (0,09 ile 0,20 aralığında) ve faktör yüklerinin (0,51 ile 0,83 aralığında) uygun aralıklarda ve t değerlerinin 0,01 düzeyinde anlamlı olduğu tespit edilmiştir (Tablo 7).

| Tablo 7. Beş Faktörlü Kişilik Ölçeği DFA ve Madde Analizi Sonuçları | | | | | | | |
|---|-------|--------------|------|--------|-------|------|----------|
| Boyut | Madde | Std. β | SH | t | R^2 | r | α |
| Dışa Dönüklük | M1 | 0,60 | | | 0,36 | 0,55 | 0,76 |
| | M11 | 0,66 | 0,14 | 7,58** | 0,44 | 0,54 | |
| | M26 | 0,70 | 0,15 | 7,82** | 0,50 | 0,56 | |
| | M36 | 0,71 | 0,13 | 7,90** | 0,51 | 0,61 | |
| Duygusal Dengesizlik | M4 | 0,56 | | | 0,31 | 0,40 | 0,65 |
| | M14 | 0,51 | 0,16 | 5,10** | 0,26 | 0,42 | |
| | M19 | 0,71 | 0,20 | 5,65** | 0,50 | 0,53 | |
| Uyumluluk | M39 | 0,53 | 0,19 | 5,22** | 0,28 | 0,41 | 0,78 |
| | M7 | 0,57 | | | 0,33 | 0,52 | |
| | M17 | 0,61 | 0,16 | 7,03** | 0,37 | 0,58 | |
| | M22 | 0,78 | 0,14 | 8,15** | 0,61 | 0,60 | |
| Sorumluluk | M32 | 0,62 | 0,14 | 7,06** | 0,38 | 0,54 | 0,75 |
| | M42 | 0,62 | 0,14 | 7,12** | 0,39 | 0,56 | |
| | M3 | 0,51 | | | 0,26 | 0,44 | |
| | M13 | 0,62 | 0,16 | 6,49** | 0,38 | 0,50 | |
| Deneyime Açıklık | M28 | 0,68 | 0,20 | 6,87** | 0,47 | 0,57 | 0,80 |
| | M33 | 0,83 | 0,16 | 7,47** | 0,68 | 0,69 | |
| | M38 | 0,54 | 0,18 | 5,97** | 0,29 | 0,45 | |
| | M5 | 0,71 | | | 0,50 | 0,63 | |
| | M10 | 0,52 | 0,11 | 7,10** | 0,27 | 0,46 | |
| Deneyime Açıklık | M15 | 0,62 | 0,10 | 8,40** | 0,39 | 0,55 | 0,80 |
| | M20 | 0,73 | 0,12 | 9,28** | 0,53 | 0,64 | |
| | M25 | 0,68 | 0,10 | 9,11** | 0,47 | 0,56 | |
| Deneyime Açıklık | M40 | 0,52 | 0,09 | 7,15** | 0,27 | 0,46 | 0,80 |

r: Madde Toplam Korelasyonu **p<0,01

Madde analizi sonuçlarına göre alt boyutların Cronbach Alpha katsayıları 0,76 – 0,65 – 0,78 – 0,75 – 0,80 ve tüm maddeler için madde-toplam korelasyonunun 0,30'dan yüksek (0,40 ile 0,69 aralığında) olduğu tespit edilmiştir (Tablo 7). Doğrulayıcı faktör analizi ve madde analizi sonuçları birlikte değerlendirildiğinde beş faktörlü kişilik ölçeğinin 24 madde ve 5 boyutlu yapısı ile güvenilir ve geçerli bir ölçek olduğu tespit edilmiştir

Araştırmanın bağımsız ve bağımlı değişkenlerine ait betimsel istatistikler ve değişkenler arasındaki ilişkiyi gösteren Pearson korelasyon analizi sonuçları Tablo 8'de yer verilmiştir.

Tablo 8. Korelasyon Analizi Sonuçları

| Değişkenler | 2 | 3 | 4 | 5 | 6 | 7 | 8 | 9 | 10 | 11 | \bar{X} | SS | Çarpıklık |
|-------------------------------|--------|--------|--------|-------|--------|---------|---------|---------|---------|---------|-----------|------|-----------|
| 1-Sözler/Vaatler İhlal Algısı | 0,67** | 0,92** | 0,17* | -0,03 | 0,12 | -0,22** | 0,16* | -0,18** | -0,12 | -0,19** | 2,86 | 0,95 | 0,11 |
| 2-Duyuşsal İhlal Algısı | 1 | 0,90** | 0,29** | -0,04 | 0,23** | -0,19** | 0,24** | -0,19** | -0,14* | -0,17* | 2,36 | 1,05 | 0,60 |
| 3-PSİKOLOJİK SÖZLEŞME İHLALI | | 1 | 0,25** | -0,04 | 0,18** | -0,23** | 0,21** | -0,2** | -0,14* | -0,2** | 2,64 | 0,91 | 0,19 |
| 4- Bireysel Sessizlik | | | 1 | -0,03 | 0,61** | -0,36** | 0,28** | -0,26** | -0,25** | -0,24** | 2,06 | 0,75 | 0,90 |
| 5-İlişkisel Sessizlik | | | | 1 | 0,77** | 0,07 | 0,01 | 0,19** | 0,05 | 0,010 | 3,67 | 0,94 | -0,83 |
| 6-ÖRGÜTSEL SESSİZLİK | | | | | 1 | -0,17** | 0,18** | -0,02 | -0,12 | -0,07 | 2,87 | 0,59 | 0,43 |
| 7- Dışa Dönüklük | | | | | | 1 | -0,22** | 0,43** | 0,49** | 0,59** | 3,88 | 0,67 | -0,32 |
| 8- Duysusal Dengesizlik | | | | | | | 1 | -0,05 | -0,05 | -0,10 | 2,93 | 0,74 | 0,19 |
| 9- Uyumluluk | | | | | | | | 1 | 0,62** | 0,48** | 4,24 | 0,54 | -0,63 |
| 10- Sorumluluk | | | | | | | | | 1 | 0,57** | 4,17 | 0,58 | -0,56 |
| 11- Deneyime Açıklık | | | | | | | | | | 1 | 3,96 | 0,57 | -0,51 |

Sözler/vaatlere ilişkin sözleşme ihlali algısı ile bireysel sessizlik arasında pozitif yönlü ve anlamlı ilişki tespit edilmiştir ($r=0,17$; $p<0,05$). Sözler/vaatlere ilişkin sözleşme ihlali algısı ile dışa dönük ($r=-0,22$; $p<0,05$), uyumlu ($r=-0,18$; $p<0,05$) ve deneyime açık ($r=-0,19$; $p<0,05$) kişilik özellikleri arasında negatif yönlü ve anlamlı ilişki tespit edilmiştir. Sözler/vaatlere ilişkin sözleşme ihlali algısı ile duygusal dengesizlik kişilik özelliği arasında pozitif yönlü ve anlamlı ilişki tespit edilmiştir ($r=0,16$; $p<0,05$).

Duyuşsal sözleşme ihlali algısı ile bireysel sessizlik ($r=0,29$; $p<0,05$) ve örgütsel sessizlik ($r=0,23$; $p<0,05$) arasında pozitif yönlü ve anlamlı ilişki tespit edilmiştir. Duyuşsal sözleşme ihlali algısı ile dışa dönük ($r=-0,19$; $p<0,05$), uyumlu ($r=-0,19$; $p<0,05$), sorumlu ($r=-0,19$; $p<0,05$) ve deneyime açık ($r=-0,17$; $p<0,05$) kişilik özellikleri arasında negatif yönlü ve anlamlı ilişki tespit edilmiştir. Duyuşsal sözleşme ihlali algısı ile duygusal dengesizlik kişilik özelliği arasında pozitif yönlü ve anlamlı ilişki tespit edilmiştir ($r=0,23$; $p<0,05$).

Psikolojik sözleşme ihlali algısı ile bireysel sessizlik ($r=0,25$; $p<0,05$) ve örgütsel sessizlik ($r=0,18$; $p<0,05$) arasında pozitif yönlü ve anlamlı ilişki tespit edilmiştir. Psikolojik sözleşme ihlali algısı ile dışa dönük ($r=-0,23$; $p<0,05$), uyumlu ($r=-0,20$; $p<0,05$), sorumlu ($r=-0,14$; $p<0,05$) ve deneyime açık ($r=-0,20$; $p<0,05$) kişilik özellikleri arasında negatif yönlü ve anlamlı ilişki tespit edilmiştir. Psikolojik sözleşme ihlali algısı ile duygusal dengesizlik kişilik özelliği arasında pozitif yönlü ve anlamlı ilişki tespit edilmiştir ($r=0,21$; $p<0,05$).

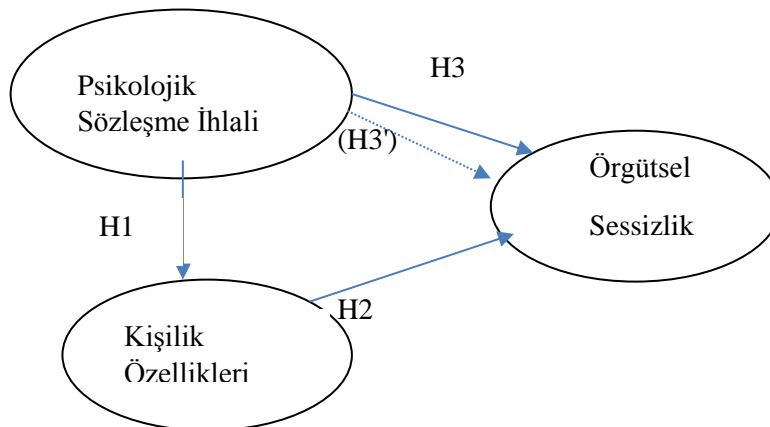
Bireysel sessizlik ile dışa dönük ($r=-0,36$; $p<0,05$), uyumlu ($r=-0,26$; $p<0,05$), sorumlu ($r=-0,25$; $p<0,05$) ve deneyime açık ($r=-0,24$; $p<0,05$) kişilik özellikleri arasında negatif yönlü ve anlamlı ilişki tespit edilmiştir. Bireysel sessizlik ile duygusal dengesizlik kişilik özelliği arasında pozitif yönlü ve anlamlı ilişki tespit edilmiştir ($r=0,28$; $p<0,05$) (Tablo 8).

İlişkisel sessizlik ile uyumlu kişilik özelliği arasında pozitif yönlü ve anlamlı ilişki tespit edilmiştir ($r=0,18$; $p<0,05$) (Tablo 8).

Örgütsel sessizlik ile dışa dönük ($r=-0,17$; $p<0,05$) kişilik özellikleri arasında negatif yönlü ve anlamlı ilişki tespit edilmiştir. Örgütsel sessizlik ile duygusal dengesizlik kişilik özelliği arasında pozitif yönlü ve anlamlı ilişki tespit edilmiştir ($r=0,18$; $p<0,05$) (Tablo 8).

3.4.2. Araştırma Modeline İlişkin Sonuçlar

Araştırmanın modelinde bağımsız değişken psikolojik sözleşme ihlali algısı, bağımlı değişken örgütsel sessizlik ve aracı değişken kişilik özellikleri olarak belirlenmiştir (Şekil 1).



Şekil 1. Araştırma Modeli

Şekil 1'deki H3' (H4 olarak da ifade edilecektir) hipotezine ait yol bağımsız değişkenin bağımlı değişken üzerinde aracı değişken aracılığıyla dolaylı etkisi olarak da tanımlanabilir (Çokluk, vd. 2010; Bayram, 2010). Aracı değişkenin katılmasından sonra bağımsız değişkenin bağımlı değişken üzerindeki doğrudan etkisine ek olarak aracı değişkenden kaynaklanan dolaylı etkisi ortaya çıkmaktadır. Ayrıca dolaylı etkinin meydana getirdiği varyans değişikliği de değerlendirilebilmektedir (Meydan ve Şeşen, 2011). Elde edilen dolaylı etkinin istatistiksel olarak anlamlılığı Sobel test istatistiği ile elde edilmektedir. (<http://www.danielsoper.com/statcalc3/calc.aspx?id=31>). Araştırma modeline ilişkin yapılan yol analizi sonuçlarına Tablo 9'da yer verilmiştir.

Tablo 9. Araştırma Modeline İlişkin Sonuçlar

| Bağımsız Değişken | Yol | Bağımlı Değişken | H | Doğrudan Etki | | Dolaylı Etki | | | |
|-----------------------------------|----------|---------------------------|-----------------|--------------------------|----------------|-----------------------------------|-------------|---------------|------------------------------|
| | | | | β (SE) | R ² | Aracı Değişken | EB | SBT | R ² _{EB} |
| Psikolojik Sözleşme İhlali | → | Kişilik Özellikleri | H1 | -0,29** (0,05) | 0,08 | | | | |
| Kişilik Özellikleri | → | Örgütsel Sessizlik | H2 | -0,90** (0,11) | 0,81 | | | | |
| Psikolojik Sözleşme İhlali | → | Örgütsel Sessizlik | H3 | 0,60** (0,07) | 0,36 | | | | |
| Psikolojik Sözleşme İhlali | → | Örgütsel Sessizlik | H4 (H3') | 0,54** (0,12) | 0,29 | Psikolojik Sözleşme İhlali | 0,26 | 4,51** | 0,06 |

X²/sd: 1,86 RMSEA: 0,06 SRMR: 0,07 GFI: 0,88 NFI:0,87 NNFI:0,92 CFI:0,94

SBT: Sobel test istatistiği EB=Etki büyüklüğü *: p<0,05 **: p<0,01

H1 Kabul: Psikolojik sözleşme ihlali algısı ile kişilik özellikleri arasında negatif yönlü ve anlamlı ilişki vardır ($\beta=-0,29$; $p<0,05$) (Tablo 9).

H2 Kabul: Kişilik özellikleri ile örgütsel sessizlik arasında negatif yönlü ve anlamlı ilişki vardır ($\beta=-0,90$; $p<0,05$) (Tablo 9).

H3 Kabul: Psikolojik sözleşme ihlali algısı ile örgütsel sessizlik arasında pozitif yönlü ve anlamlı ilişki vardır ($\beta=0,60$; $p<0,05$) (Tablo 9).

H4 (H3') Kabul: Psikolojik sözleşme ihlali algısı ile örgütsel sessizlik arasındaki ilişkide kişilik özelliklerinin aracılık etkisi vardır (EB= 0,26; SBT=4,51; R²_{EB}=0,06; $p<0,01$) (Tablo 9). Psikolojik sözleşme ihlali algısının örgütsel sessizlik üzerindeki etkisinde kişilik özelliklerinin aracılık etki büyüklüğü 0,26 civarında olup bu etki istatistiksel olarak anlamlıdır. Kişilik özellikleri, psikolojik sözleşme ihlali algısı ile örgütsel sessizlik arasındaki pozitif yönlü ilişkinin %6 düzeyinde azalmasına neden olmaktadır.

4. Sonuç

Bu araştırmada psikolojik sözleşme ihlalinin örgütsel sessizlik üzerindeki etkisinde kişilik özelliklerinin aracı rolü incelenmiştir. İlgili alan yazın incelendiğinde psikolojik sözleşme ihlalinin iş tatminsizliği, düşük örgütsel bağlılık, düşük örgütsel güven, örgütsel sinizm, örgütsel sessizlik ve işten ayrılma niyetine girmek gibi pek çok olumsuz sonucu olduğu görülmektedir. Ancak gerek örgütsel sessizlik konusunda yapılan araştırmaların sınırlı sayıda olması gerekse kişi-örgüt uyumu açısından kişilik özelliklerinin de etkisinin incelenmesi gerektiği görüşünden hareketle yapılan araştırmamız literatüre bu yönde katkı sağlamaya yöneliktir. Kişilik özelliklerinin iş performansı, öznel iyi oluş hali, liderlik davranışları, örgütsel vatandaşlık davranışı, problem çözme becerisi ve çatışma çözme becerisi ile ilişkilerini inceleyen araştırmalar (Robbins ve Judge, 2012; Yelboğa, 2006; Doğan, 2013; Çağlar vd.,2005; Dündar, 2009; Basım, vd. 2009; Cemil ve Kaynak, 2008) yapılmış ve kişilik özelliklerinin davranışlar üzerindeki pozitif yönlü ve anlamlı etkisi bu araştırmalarda ulaşılan ortak bir sonuç olmuştur.

Araştırmamıza göre dışa dönük, uyumlu ve deneyime açık kişilik özelliklerine sahip işgörenler kendilerine verilen sözler yerine getirilmediğinde sessiz kalmamaktadırlar. Ancak duygusal dengesizlik kişilik özelliğine sahip olanlar verilen sözler yerine getirilmediğinde sessiz kalma yolunu seçmektedirler. Sözlü olarak açık bir vaatte bulunulmasa da örgüt ile aralarında yapılan bir psikolojik sözleşme olduğunu ve buna yönelik beklentilerinin karşılanması gerektiğini düşünen ve bu sözleşmenin ihlal edildiğini (duyuşsal sözleşme ihlali algısı) düşünen işgörenler ise kişilik özelliklerine göre farklı tepkiler vermektedirler. Sözler/vaatlere ilişkin sözleşme ihlali algısındaki duruma benzer şekilde, dışa dönük, uyumlu, sorumlu ve deneyime açık kişilik özelliklerine sahip olanlar sessiz kalmamakta ancak duygusal dengesizlik özelliği taşıyan işgörenler duyuşsal sözleşme ihlali algıladıklarında da sessizleşmektedirler.

Genel olarak psikolojik sözleşme ihlali algısı ile bireysel sessizlik ve örgütsel sessizlik arasında pozitif yönlü ve anlamlı ilişki tespit edilmiştir. Kişilik özellikleri açısından değerlendirildiğinde; dışa dönük, uyumlu, sorumlu ve deneyime açık kişilik özellikleri arasında negatif yönlü ve anlamlı ilişki tespit edilmiştir. Psikolojik sözleşme ihlali algısı ile duygusal dengesizlik kişilik özelliği arasında pozitif yönlü ve anlamlı ilişki tespit edilmiştir. İlişkisel sessizlik ile uyumlu kişilik özelliği arasında negatif yönlü anlamlı bir ilişki tespit edilmiştir.

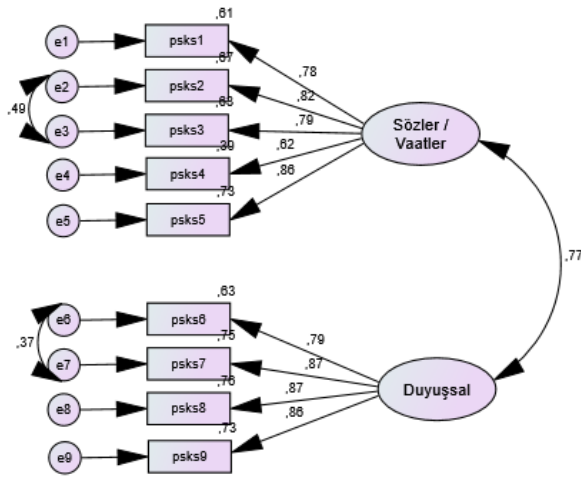
Bu sonuçlara göre duygusal dengesizlik kişilik özelliğine sahip bireyler bireysel ve ilişkisel boyutlarda örgütlerde sessizlik davranışını sergilemektedirler. Ayrıca uyumlu işgörenlerin ilişkisel sessizlik davranışına yatkın oldukları görülmektedir.

Katılımcı yönetimin öneminin vurgulandığı, işgörenlerin kendi hedeflerini belirleme ve örgüt içinde karar süreçlerine dahil olma beklentilerinin arttığı bir dönemde işgörenlerin seçiminde kişilik özelliklerinin etkisini anlamaya yönelik yapılan araştırmamız yöneticiler ve seçme-yerleştirme konusu başta olmak üzere insan kaynakları alanında çalışan profesyonellerine yol gösterebilir. Kişilik testleri ile duygusal dengesizlik kişilik özelliği taşıdığı belirlenen işgörenlerin görüşlerini almak için birebir görüşmeler yapılmalı, onları tedirgin eden ve sessizleştiren nedenler belirlenmeli ve pozitif bir yaklaşımla örgütsel iletişim sürecine dahil olmaları sağlanmalıdır. Uyumlu özelliğe sahip işgörenlerin ise grup kararlarına uyma eğilimleri ve olumsuz davranışları fark etseler de dışlanma korkusu nedeniyle sessiz kalmaları söz konusu olabilir. Dolayısıyla uyumlu bireylerin grup karar alma süreçleri içerisinde görüşlerine başvurmak yerine bireysel olarak dinlenmeleri daha etkin sonuçlar alınmasını sağlayabilir. Kişiyi psikolojik sözleşme ihlaline ve örgütsel sessizliğe iten sebebin

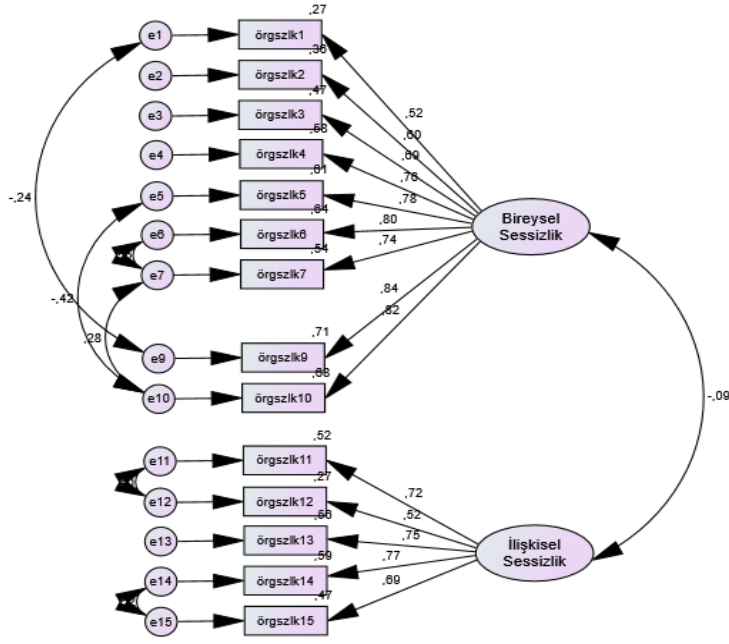
ne olduğu farklı değişkenlerle ilişki kurularak araştırılmalıdır. Bu bağlamda, işgörenin ekip çalışmasına yatkınlığı, ekiple uyumu, örgüte ve yöneticisine olan güveni, bağlılığı, aidiyeti, memnuniyeti, mutluluğu ve tükenmişliği gibi farklı değişkenler göz önüne alınarak incelenebilir.

Araştırmanın kullanılan ölçekler ve kolayda örnekleme yöntemiyle çevrimiçi olarak ulaşılan 225 beyaz yakalı işgörenle sınırlı olduğu için sonuçların genellenebilir olduğu söylenemez. Araştırma kapsamının daha çok katılımcıyla genişletilmesi, araştırmada kullanılan beş faktör kişilik özellikleri testi dışında ki testlerin de uygulanması ve mavi yaka personele yönelik benzer çalışmaların yapılması farklı sonuçlara ulaşılmasını sağlayabilir. Psikolojik sözleşme ihlalinin örgütsel sessizlik üzerindeki etkisinde kişilik özelliklerinin aracı rolü konusunda ilgili alan yazında yapılan bir çalışma olmaması sonuçların ilgili araştırmalarla kıyaslanmasını engellemekle birlikte, bu konuda çalışacak araştırmacılara kaynak yaratabilir.

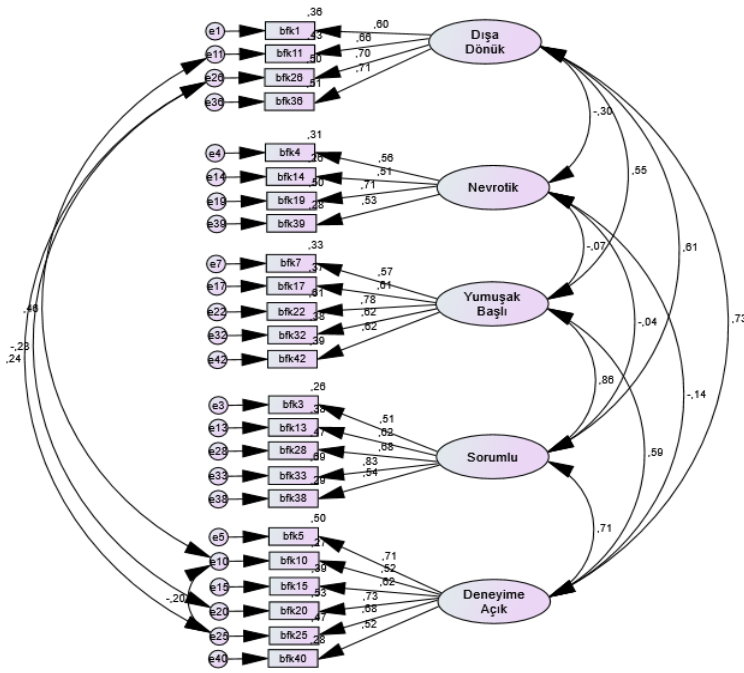
Ekler



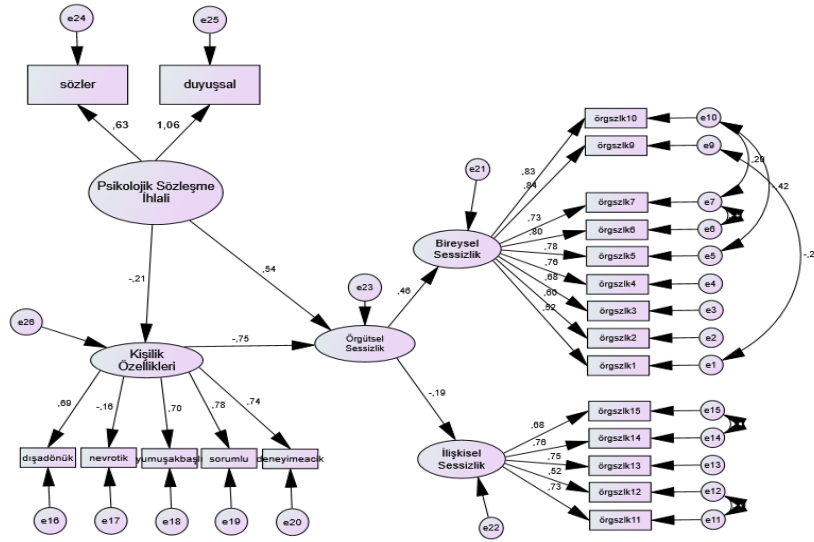
Psikolojik Sözleşme İhlali Ölçeği DFA diyagramı



Örgütsel Sessizlik Ölçeği DFA diyagramı



Beş Faktörlü Kişilik Ölçeği DFA diyagramı



Aracı deęişkenli yol analizi diyagramı

Kaynakça

- Akyıldız, E. (2018). Sağlık Çalışanlarının Örgütsel Adalet Algıları Üzerinde Kişilik Özelliklerinin Etkisi. Yüksek Lisans Tezi, Uşak Üniversitesi Sosyal Bilimler Enstitüsü, Uşak.
- Akyürek, B. (2017). Öğretim Elemanlarında Psikolojik Sözleşmenin Örgütsel Güven Üzerine Etkisi, Pamukkale Üniversitesi Sosyal Bilimler Enstitüsü Yayınlanmamış Yüksek Lisans Tezi, Denizli.
- Alan, H., Baykal, Ü. (2018). Yönetici Hemşirelerin Kişilik Özellikleri ve Etkileyen Kişisel ve Mesleki Özellikler. Psikikaytı Hemşireliği Dergisi, 9(2), 119-128.
- Argyris, C. (1960). Understanding Organizational Behavior. Homewood, IL: Dorsey Press, Inc.
- Armstrong, M. (2017), Armstrong'un Stratejik İnsan Kaynakları Yönetimi El Kitabı. Çeviri: Prof.Dr. Yonca Deniz Gürol, Evrim Gemici. Nobel Kitabevi. İstanbul.
- Bagheri, G., Zarei, R. ve Aeen, M.N. (2012). Organizational Silence (Basic Concepts and Its Development Factors), Ideal Type of Management, 1(1), 47- 58.
- Basım, H.N., Çetin, F. ve Tabak, A. (2009). Beş Faktör Kişilik Özelliklerinin Kişilerarası Çatışma Çözme Yaklaşımlarıyla İlişkisi. Türk Psikoloji Dergisi, 24 (63), 20-34.
- Başbay, A., Kağnıcı, Y., Başbay, M. (2018). Öğretmenlerin Çokkültürlü Yeterlik Algıları ile Ahlaki Olgunluk/Yargı ve Kişilik Özellikleri Arasındaki İlişkilerin İncelenmesi. İlköğretim Online, 17(3), 1150-1167.
- Bayram, N. (2010). Yapısal Eşitlik Modellemesine Giriş. Ezgi Kitabevi. Bursa.
- Bollen, K.A. (1989). Structural Equations With Latent Variables. NY: Wiley Corp.
- Brown, T.A. (2006). Confirmatory Factor Analysis for Applied Research. NY: Guilford Publications Inc.
- Bruck, C. S., Allen, T.D. (2003). The Relationship Between Big Five Personality Traits, Negative Affectivity, Type A Behavior, and Work–Family Conflict. Journal of Vocational Behavior, 63, 457–472.
- Büyüköztürk, Ş. (2011). Sosyal Bilimler İçin Veri Analizi El Kitabı (14. Baskı). Ankara: PEGEM Akademi.

- Can, H., Aşan, Ö., Aydın, E. M. (2006). *Örgütsel Davranış*, İstanbul: Arıkan Basım Yayım.
- Can, Y. (2017). A Tipi ve B Tipi Kişilikler Bakımından Mobbing Kişilik İlişkisinin İncelenmesi ve Bir Uygulama. Yüksek Lisans Tezi, Kocaeli Üniversitesi, Sosyal Bilimler Enstitüsü, Kocaeli.
- Cihangiroğlu, N. ve Şahin, B. (2010). Organizasyonlarda Önemli Bir Fenomen: Psikolojik Sözleşme, ZKÜ Sosyal Bilimler Dergisi, 6(11), 1–16.
- Çağlar, A., Yakut, Ö. ve Karadağ, E. (2005). İlköğretim Okulu Müdürlerinin Öğretmenler Tarafından Algılanan Kişilik Özellikleri ve Liderlik Davranışları Arasındaki İlişkinin Değerlendirilmesi, Ege Eğitim Dergisi, 6(1), 61-80.
- Çetin, F., Basım H. N. (2013). Örgütte Bireysel Farklılıklar, Kişilik ve Değerler, İçinde: Der. Sıgri, Ü. ve Gürbüz, S. *Örgütsel Davranış*. İstanbul: Beta Yayınları.
- Çetinkaya, F. F. (2014). Hizmet İşletmelerinde Psikolojik Sözleşme İhlalleri ve Örgütsel Sinizm İlişkisi: Kapadokya Bölgesi 4 ve 5 Yıldızlı Otel İşletmelerinde Bir Araştırma. Yayımlanmamış Doktora Tezi, Kocatepe Üniversitesi Sosyal Bilimler Enstitüsü, Afyon.
- Çınar, O., Karcıoğlu, F. ve Alioğulları, Z.D. (2013). The Relationship Between Organizational Silence and Organizational Citizenship Behavior: A Survey Study in the Province of Erzurum, Turkey, *Social and Behavioral Sciences* 99, 314 – 321.
- Çokluk, Ö., Şekercioğlu, G. ve Büyüköztürk, Ş. (2010). Sosyal bilimler için çok değişkenli istatistik: SPSS ve Lisrel uygulamaları. Ankara: PEGEM Akademi.
- Doğan, T. (2013). Beş Faktör Kişilik Özellikleri ve Öznel İyi Oluş. *Doğuş Üniversitesi Dergisi*, 14(1), 56-64.
- Durmuş, E. A. (2001). Kadın ve erkek yöneticilerin liderlik davranışları arasındaki farklılıklar: Türkiye’de seçilmiş bir grup yönetici üzerine bir araştırma. Akdeniz Üniversitesi, Sosyal Bilimler Enstitüsü-İşletme Anabilim Dalı, Antalya.
- Dündar, S. (2009). Üniversite Öğrencilerinin Kişilik Özellikleri İle Problem Çözme Becerileri Arasındaki İlişkinin İncelenmesi. *Dokuz Eylül Üniversitesi İktisadi ve İdari Bilimler Fakültesi Dergisi*, 24 (2), 139-150.
- Ehtiyar, R. ve Yanardağ, M. (2008). Organizational Silence: A Survey on Employees Working in A Chain Hotel, *Tourism and Hospitality Management*, 14(1), 51-68.
- Elden, B. (2017). Psikolojik Sözleşme İhlali İle İşten Ayrılma Niyeti İlişkisinde Birey-Örgüt Uyumunun Düzenleyici Rolü, Nevşehir Hacı Bektaş Veli Üniversitesi Sosyal Bilimler Enstitüsü Yayımlanmamış Yüksek Lisans Tezi, Nevşehir.
- Erdem, H. (2016). Özel Banka Çalışanlarında Psikolojik Sözleşme İhlalleri İle Örgütsel Adalet Etkileşimi: Elazığ İlinde Bir Araştırma, *Journal of Business Research-Türk*, 8(1), 1-18.
- Eroğlu, F. (1998). *Davranış Bilimleri*, 4.Baskı, İstanbul: Beta Yayıncılık.
- Guest, D. (2004). The Psychology of the Employment Relationship: An Analysis Based on the Psychological Contract. *Applied Psychology*, 53, 541-555.
- Hashim, N., Othman, A. K., Hamzah, M. I. (2013). The Influence of Personality Traits On The Relationship Between Work - Family Conflict and Job Satisfaction Among Married Women. PAK Publishing Group, *Handbook on the Economic, Finance and Management Outlooks*, 768- 774.
- Hjelle, L.A., Ziegler, D. J. (1982). *Personality Theories Basic Assumptions Research and Application*. Second Edition, Mcgraw-Hill International Book Company, U.S.A.
- Hooper, D., Coughlan, J. and Mullen, M. (2008). Structural equation modeling: Guidelines for determining model fit. *The Electronic Journal of Business Research Methods*. 6(1), 53-60.

- Hu, L. and Bentler, P.M. (1999). Cutoff Criteria for Fit Indexes In Covariance Structure Analysis: Conventional Criteria Versus New Alternatives. *Structural Equation Modeling*, 6, 1-55.
- Karcioglu, F. ve Türker, E. (2010). Psikolojik Sözleşme İle Örgütsel Bağlılık İlişkisi: Sağlık Çalışanları Üzerine Bir Uygulama, *Atatürk Üniversitesi İktisadi ve İdari Bilimler Dergisi*, 24(2), 121-140.
- Kelloway, K.E. (1989). *Using Lisrel for Structural Equation Modeling: A Researcher's Guide*. Londong: Sage.
- Kırboğa, R. (2017). Psikolojik Sözleşme İhlali Ve Örgütsel Sinizm Arasındaki İlişki: Lider-Üye Etkileşiminin Aracılık Etkisi, *Balıkesir Üniversitesi Sosyal Bilimler Enstitüsü, Yayınlanmamış Yüksek Lisans Tezi*. Balıkesir.
- Koç, E. (2012). *Tüketici Davranışı ve Pazarlama Stratejileri*. 4.Baskı, Ankara: Seçkin Yayıncılık.
- Koç, E. (2015). *Tüketici Davranışı ve Pazarlama Stratejileri*. 6. Baskı, Ankara: Seçkin Yayıncılık.
- Koçak, S. ve Burgaz, B. (2017). Ortaöğretim Kurumlarındaki Psikolojik Sözleşme Üzerinde Güçlendirici Liderlik Davranışlarının Rolü, *Eğitim ve Bilim Dergisi*, 42(191), 351-369.
- Kotter, J. P. (1973). The psychological contract: Managing the Joining up Process. *California Management Review*, 15, 91-99.
- Kozako, I. N. A. M. F., Safin, S. Z. ve Rahim, A. R. A. (2013). The Relationship of Big Five Personality Traits on Counterproductive Work Behaviour Among Hotel Employees: An Exploratory Study. *Procedia Economics and Finance*, 7, 181-187.
- Levinson, H., Price, C. R., Munden, K. J. and Solley, C. M. (1962). *Men, Management, and Mental Health*. Cambridge, MA: Harvard University Press.
- Maria, V. ve Dimitris, B. (2007). Organizational Silence: A New Challenge For Human Resources Management, *Athense University of Economics and Business*, (2), 12-15.
- McCrae, R.R., Costa, P.T. (1989). Reinterpreting the Myers-Briggs Type Indicator From The Perspective of The Five-Factor Model of Personality. *Journal of Personality*, 57, 17-40.
- McCrae, R. T., Costa, P. T. (1997). Personality Trait Structure As A Human Universal. *American Psychologist*, 52(5), 509-516.
- McShane, L.S., Glinow, M.A.V. (2016). *Örgütsel Davranış*. Çeviri Editörleri: Günsel, A. ve Bozkurt, S., 2.Baskıdan Çeviri, Nobel Yayınları, İstanbul.
- Meydan, C. H., Şeşen, H. 2011. *Yapısal Eşitlik Modellemesi AMOS Uygulamaları*. Detay Yayıncılık. Ankara.
- Morrison E.W. ve Milliken F.J. (2000). Organizational Silence: A Barrier to Change and Development in a Pluralistic World. *The Academy of Management Review*, 25(4), 706-725.
- Özkalp, E., Kirel, Ç. (2011). *Örgütsel Davranış*, Ekin Yayınevi, 5.Baskı, Bursa.
- Perry, S. R. (2003). Big Five Personality Traits And Work Drive As Predictors Of Adolescent Academic Performance, *University Of Tennessee*, Knoxville.
- Pinder, C.C. ve Harlos, K.P. (2001). Employee Silence: Quiescence and Acquiescence As Responses to Perceived Injustice, *Research in Personnel and Human Resources Management*, 20, 331-369
- Robinson, S.L. (1996). Trust and Breach of the Psychological Contract, 1996, *Administrative Science Quarterly*, 41, 574-599.

- Robinson, S.L. ve Morrison EL.W. (2000). The Development of Psychological Contract Breach and Violation: A Longitudinal Study, *Journal of Organizational Behavior*, 21, 525-546.
- Robbins S. P., Judge, T. A. (2012). *Örgütsel Davranış (Organizational Behaviour)*. Çeviri Editörü Prof. Dr. İnci Erdem, 14. Basımdan Çeviri, Nobel: İstanbul.
- Rousseau, D. (1989). Psychological and Implied Contracts in Organizations. *Employee Responsibilities and Rights Journal*, 2 (2), 121-139.
- Saltukoğlu, G., Tatar, A. (2018). İş Performansının Öngörülmesinde Kişilik Ölçümünün Rolü: Öğretmen Örneği. *Journal of Human Sciences*, 15(1), 619-634.
- Sarıtaş M. (1997). Yönetimde Kişilik Faktörü. *Eğitim Yönetimi Dergisi*, 3, 527-48.
- Schalk, R.ve Roe, R. (2007). Towards a Dynamic Model of The Psychological Contract. *Journal for the Theory of Social Behaviour*, 37 (2), 167-182.
- Schein, E.H. (1980). *Organizational Psychology (3rd Edition)*, Nj: Prentice-Hall.
- Schumacker, R.E. and Lomax, R.G. (1996). *A Beginner's Guide to Sctructural Equation Modeling*. NJ: Lawrence Erlbaum Associates Inc.
- Shojaiea, S, Matin, H.Z. ve Barani,G. (2011). Analyzing the Infrastructures of Organizational Silence and Ways to Get Rid of it, *Social and Behavioral Sciences* 30, 1731 – 1735.
- Shore, L. ve Tetrick, L. (1994). The Psychological Contract as an Explanatory Framework in The Employment Relationship. *Trends in Organizational Behaviour*, 1 (91), 91 – 109.
- Slade, M.R. (2008). *The Adaptive Nature of Organizational Silence: A Cybernetic Exploration of The Hidden Factory*” George Washington University.
- Soysal, A. (2008). Çalışma Yaşamında Kişilik Tipleri: Bir Literatür Taraması. *Çimento İşveren Dergisi*, 4-19.
- Sümer, N. (2000). Yapısal eşitlik modellemeleri. *Türk Psikoloji Yazıları*, 3(6), 49-74.
- Taşkıran, E. (2010). Liderlik Tarzının Örgütsel Sessizlik Üzerindeki Etkisinde Örgütsel Adaletin Rolü ve Bir Araştırma. *Marmara Üniversitesi Sosyal Bilimler Enstitüsü Yayınlanmamış Yüksek Lisans Tezi*. İstanbul.
- Tabachnick, B.G. and Fidell, L.S. (2001). *Using Multivariate Statistics (4. Eds)*. MA: Allyn ve Bacon Inc.
- Thompson, B. (2004). *Exploratory and confirmatory factor analysis: Understanding concepts and applications*. DC: American Psychological Association.
- Topaloğlu, H. ve Arastaman ,G. (2016). Örgütlerde Psikolojik Sözleşme Üzerine Kuramsal Bir Değerlendirme. *Ihlara Eğitim Araştırmaları Dergisi*, 1(2), 25-36.
- Topçu, M. K. (2015). Çalışanların Kişilik Özelliklerinin Örgütsel Özdeşleşme ve İşten Ayrılma Niyeti Üzerine Etkisinde Psikolojik Sözleşme Algısının Rolü. *Doktora Tezi*, Kara Harp Okulu, Savunma Bilimleri Enstitüsü, Ankara.
- Ünlü, Y., Hamedoğlu, M.A. ve Yaman, E. (2015). Öğretmenlerin Örgütsel Adalet Algıları ve Örgütsel Sessizlik Düzeyleri Arasındaki İlişki, *Sakarya University Journal of Education*, 5(2), 140-157.
- Watson, D., Hubbard, B. (1996). Adaptational Style And Dispositional Structure: Coping in The Context of The Five- Factor Model. *Journal Of Personality*, 64(4), 737-774.
- Yelboğa, A. (2006). Kişilik Özellikleri ve İş Performansı Arasındaki İlişkinin İncelenmesi. *İş, Güç Endüstri İlişkileri ve İnsan Kaynakları Dergisi*. 8 (2). 196-217.
- Yücel, C. ve Kaynak, S. (2008). Öğretmenlerin Kişilik Özellikleri ve Örgütsel Vatandaşlık Davranışı. *Selcuk University Social Sciences Institute Journal*, 20, 685-706.
- Yürür, Ş. (2009). Yöneticilerin Çatışma Yönetim Tarzları ve Kişilik Özellikleri Arasındaki İlişkinin Analizine Yönelik Bir Araştırma. *C.Ü. İktisadi ve İdari Bilimler Dergisi*, 10(1), 23-42.